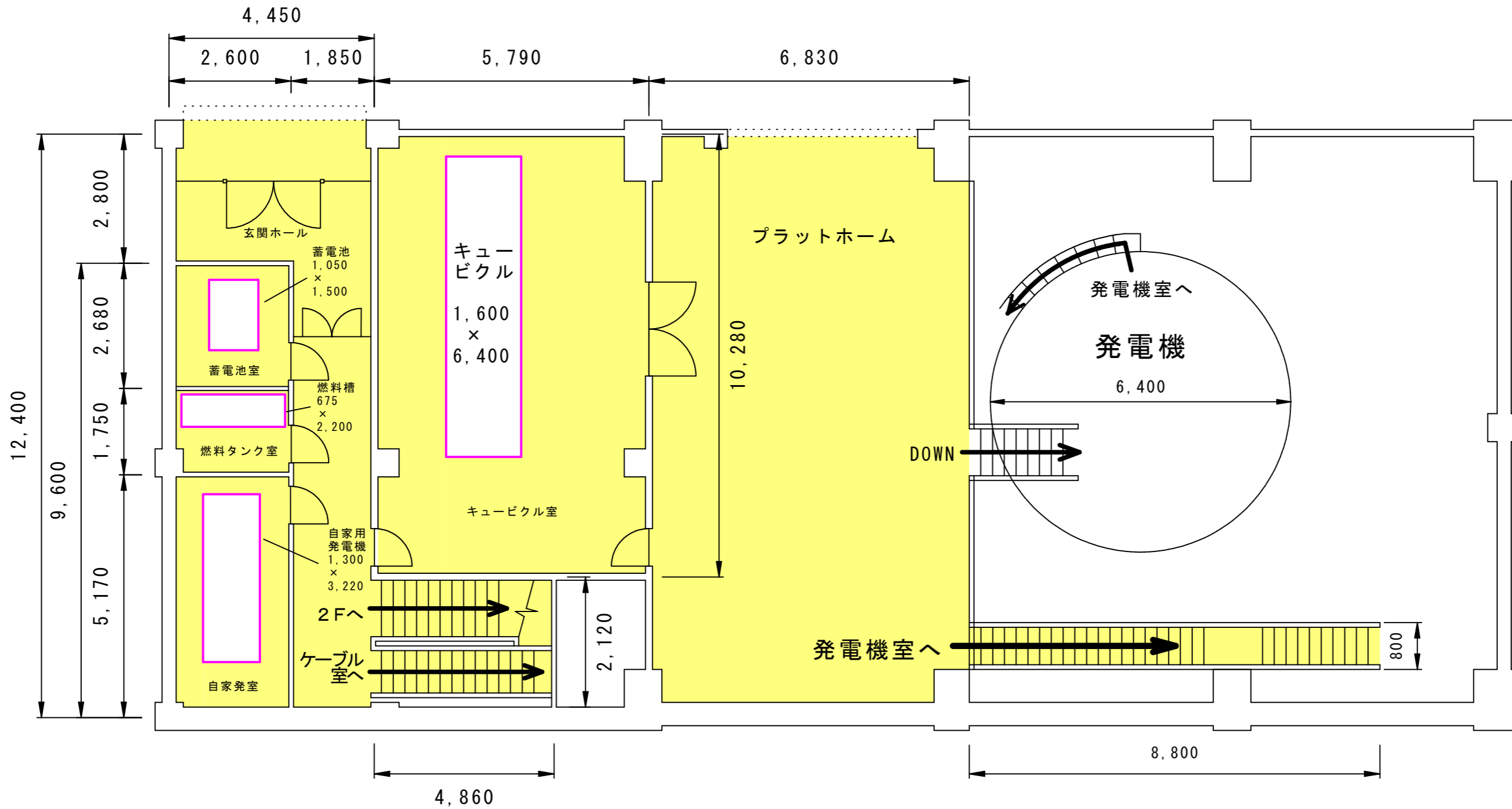


素波里発電所 1F

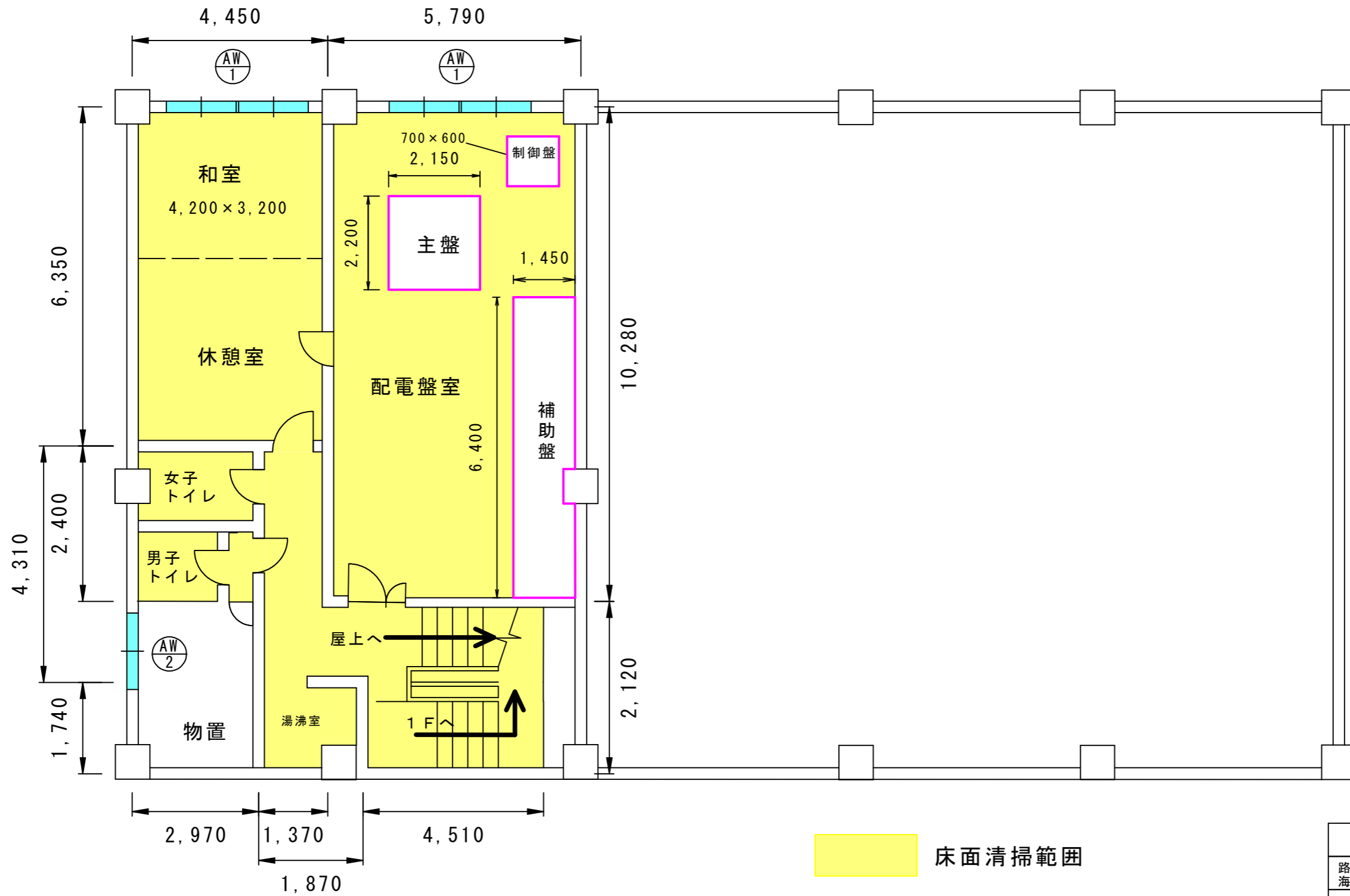


- 床面清掃範囲
- 機器等につき清掃除外

実施設計図

令和8年度	委託番号	08-D0-N6
路線・河川 海岸・港名	素波里発電所 ほか	
履行箇所	山本郡藤里町粕毛字 鹿瀬内沢国有林地内 ほか	
委託名	各発電所清掃及び害虫等駆除業務委託	
図面名称	素波里発電所 平面図	図面 番号 1/27
照査	設計	
秋田県		

素波里発電所 2F

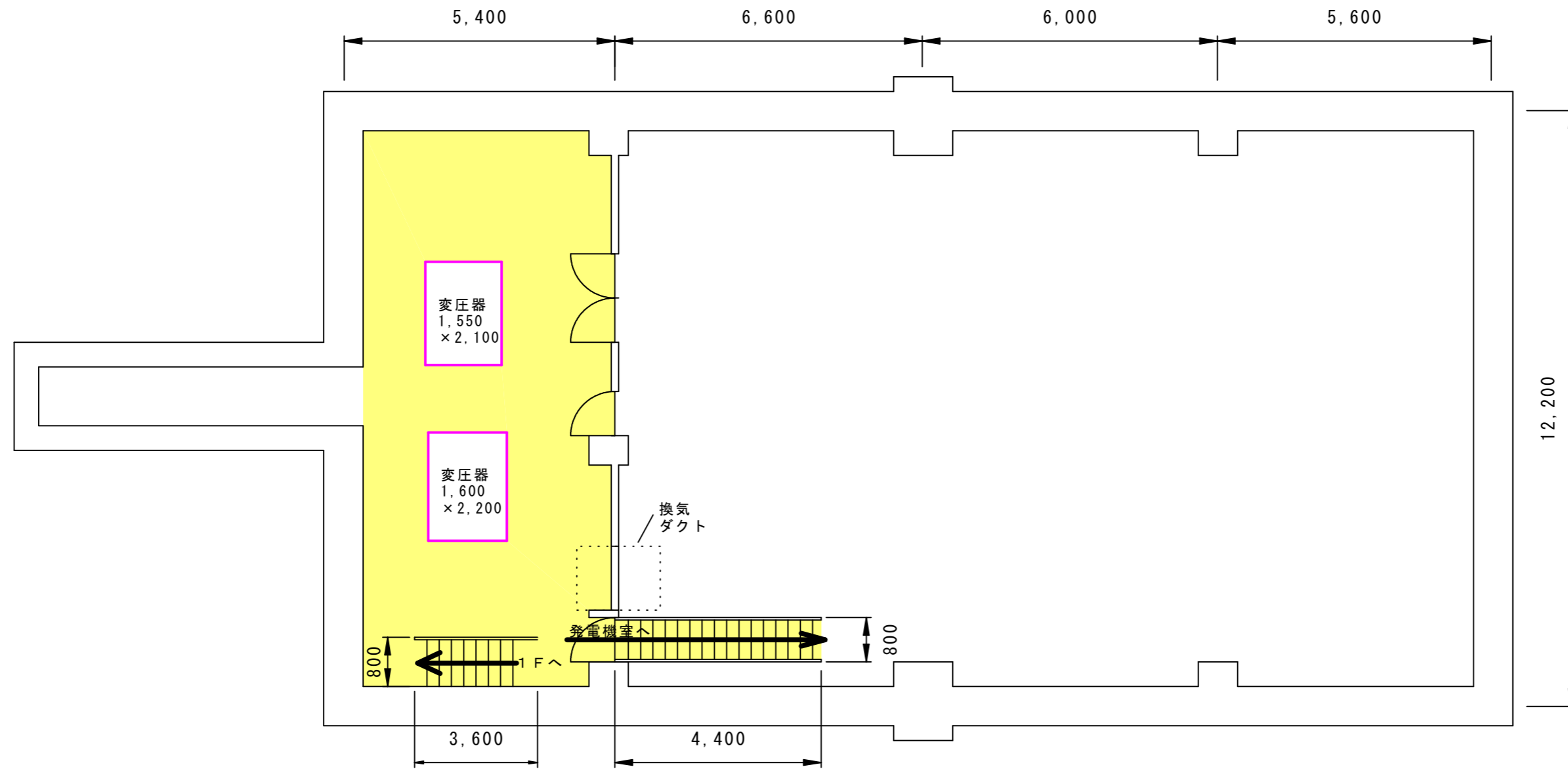


- 床面清掃範囲
- 窓ガラス清掃箇所
- 機器等につき清掃除外

実施設計図

令和8年度	委託番号	08-D0-N6
路線・河川 海岸・港名	素波里発電所 ほか	
履行箇所	山本郡藤里町粕毛字 鹿瀬内沢国有林地内 ほか	
委託名	各発電所清掃及び害虫等駆除業務委託	
図面名称	素波里発電所 平面図	図面 番号 2/27
照査	設計	
秋田県		

素波里発電所 ケーブル室

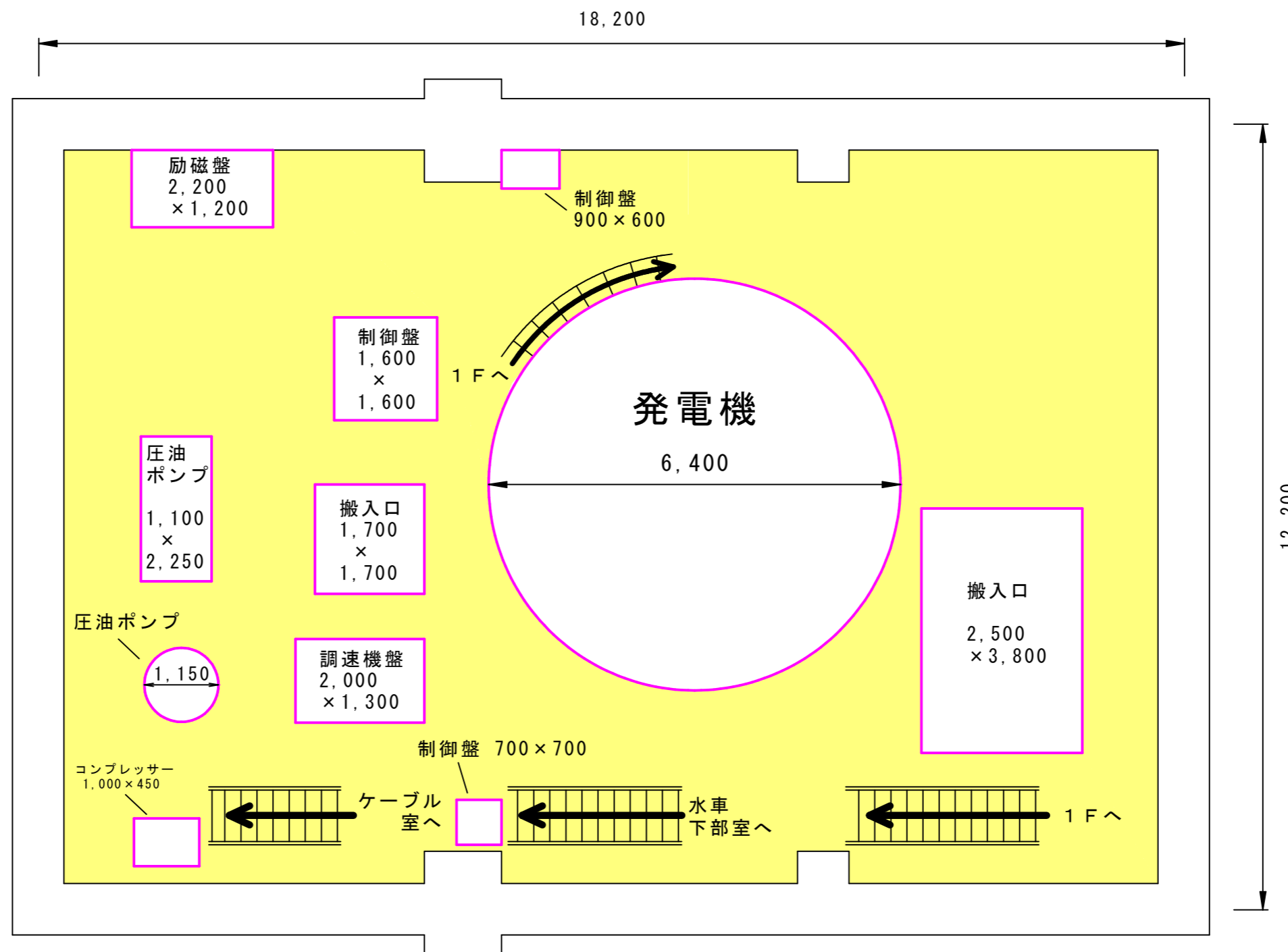


- 床面清掃範囲
- 機器等につき清掃除外

実施設計図

令和8年度	委託番号	08-D0-N6
路線・河川 海岸・港名	素波里発電所 ほか	
履行箇所	山本郡藤里町粕毛字 鹿瀬内沢国有林地内 ほか	
委託名	各発電所清掃及び害虫等駆除業務委託	
図面名称	素波里発電所 平面図	図面 番号 3/27
照査	設計	
秋田県		

素波里発電所 発電機室

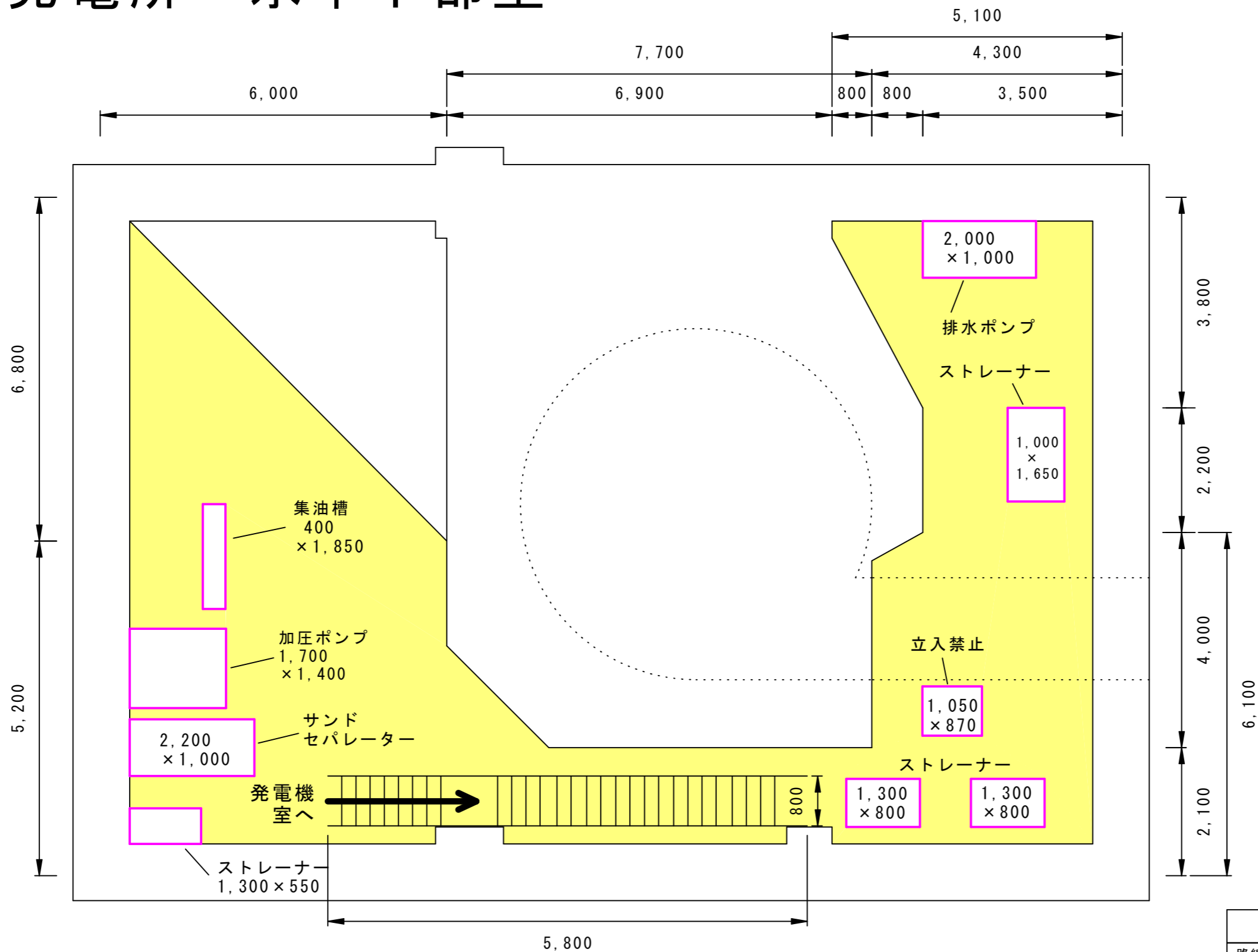


- 床面清掃範囲
- 機器等につき清掃除外

実施設計図

令和8年度	委託番号	08-D0-N6
路線・河川 海岸・港名	素波里発電所 ほか	
履行箇所	山本郡藤里町粕毛字 鹿瀬内沢国有林地内 ほか	
委託名	各発電所清掃及び害虫等駆除業務委託	
図面名称	素波里発電所 平面図	図面 番号 4/27
照査	設計	
秋田県		

素波里発電所 水車下部室



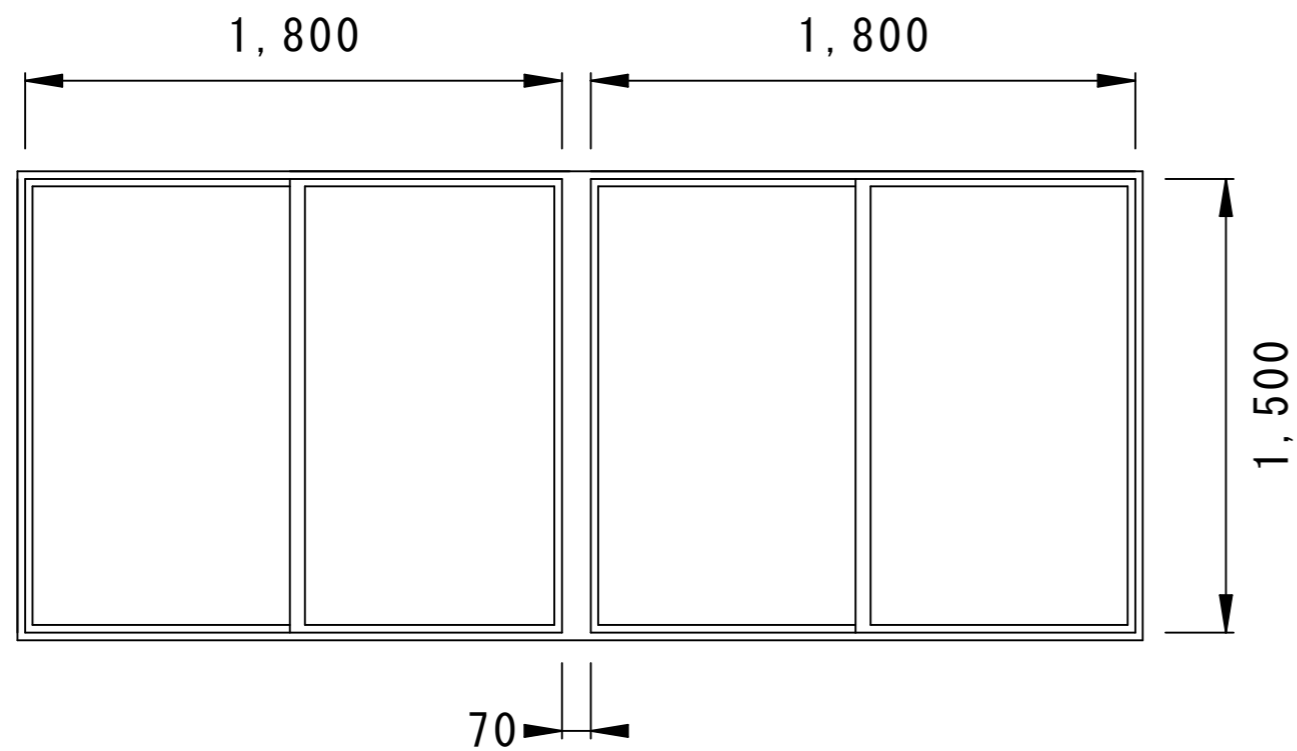
- 床面清掃範囲
- 機器等につき清掃除外

実施設計図

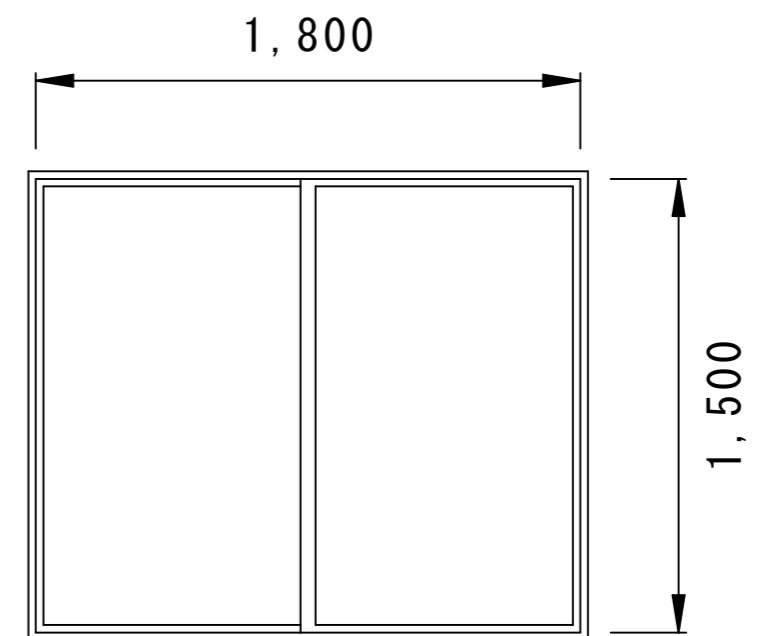
令和 8 年度	委託 番号	08-D0-N6
路線・河川 海岸・港名	素波里発電所 ほか	
履行箇所	山本郡藤里町粕毛字 鹿瀬内沢国有林地内 ほか	
委託名	各発電所清掃及び害虫等駆除業務委託	
図面名称	素波里発電所 平面図	図面 番号 5/27
照査	設計	
秋田県		

素波里発電所 窓ガラス寸法

AW
1 2ヶ所



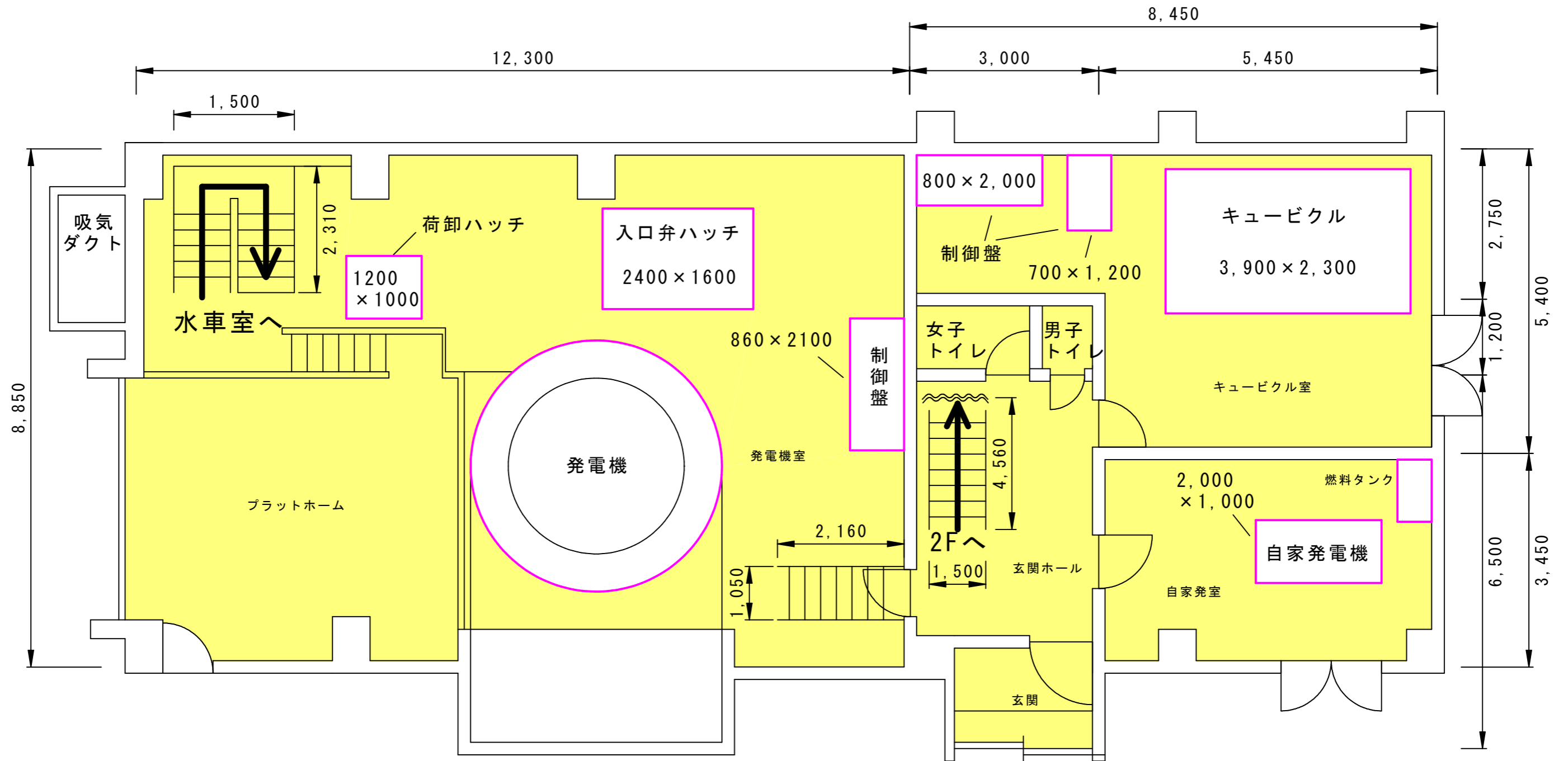
AW
2 1ヶ所



実施設計図

令和8年度	委託 番号	08-D0-N6
路線・河川 海岸・港名	素波里発電所 ほか	
履行箇所	山本郡藤里町粕毛字 鹿瀬内沢国有林地内 ほか	
委託名	各発電所清掃及び害虫等駆除業務委託	
図面名称	素波里発電所 窓寸法	図面 番号 6/27
照査	設計	
秋田県		

早口発電所 1F

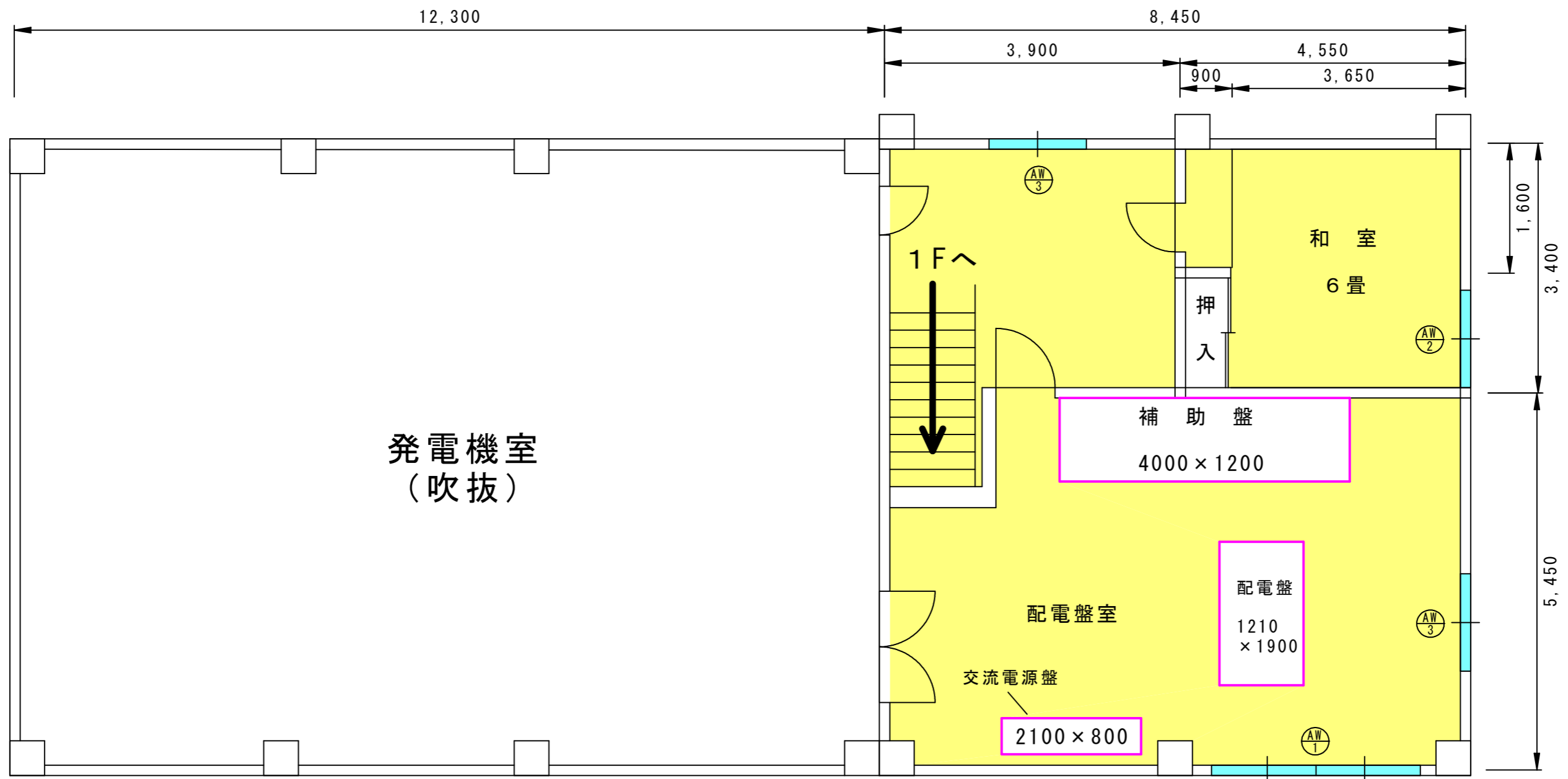


実施設計図

- 床面清掃範囲
- 機器等につき清掃除外

令和8年度	委託番号	08-D0-N6
路線・河川 海岸・港名	素波里発電所 ほか	
履行箇所	山本郡藤里町粕毛字 鹿瀬内沢国有林地内 ほか	
委託名	各発電所清掃及び害虫等駆除業務委託	
図面名称	早口発電所 平面図	図面 番号 7/27
照査	設計	
秋田県		

早口発電所 2F

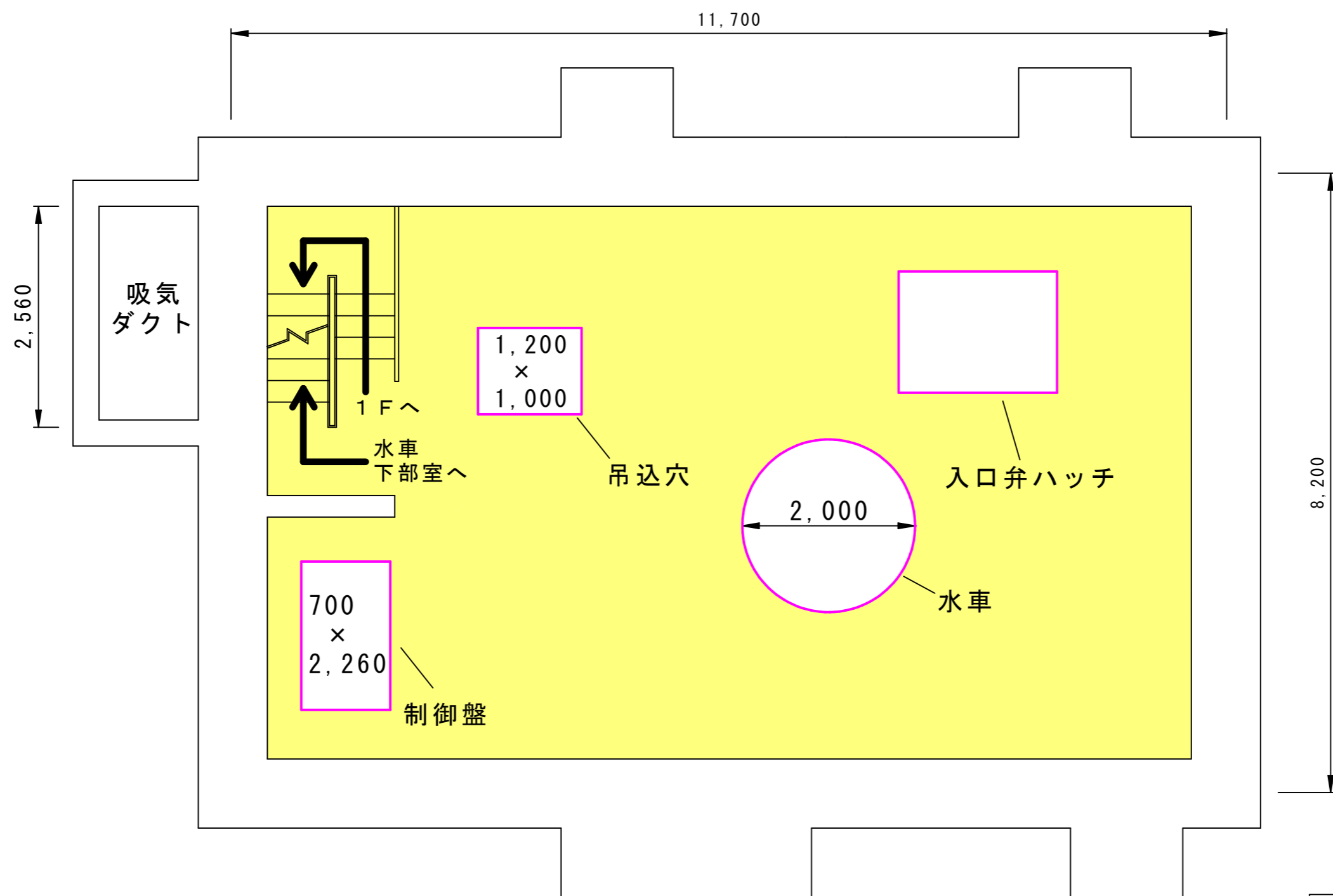


実施設計図

- 床面清掃範囲
- 窓ガラス清掃箇所
- 機器等につき清掃除外

令和8年度	委託番号	08-D0-N6
路線・河川 海岸・港名	素波里発電所 ほか	
履行箇所	山本郡藤里町粕毛字 鹿瀬内沢国有林地内 ほか	
委託名	各発電所清掃及び害虫等駆除業務委託	
図面名称	早口発電所 平面図	図面 番号 8/27
照査	設計	
秋田県		

早口発電所 水車室

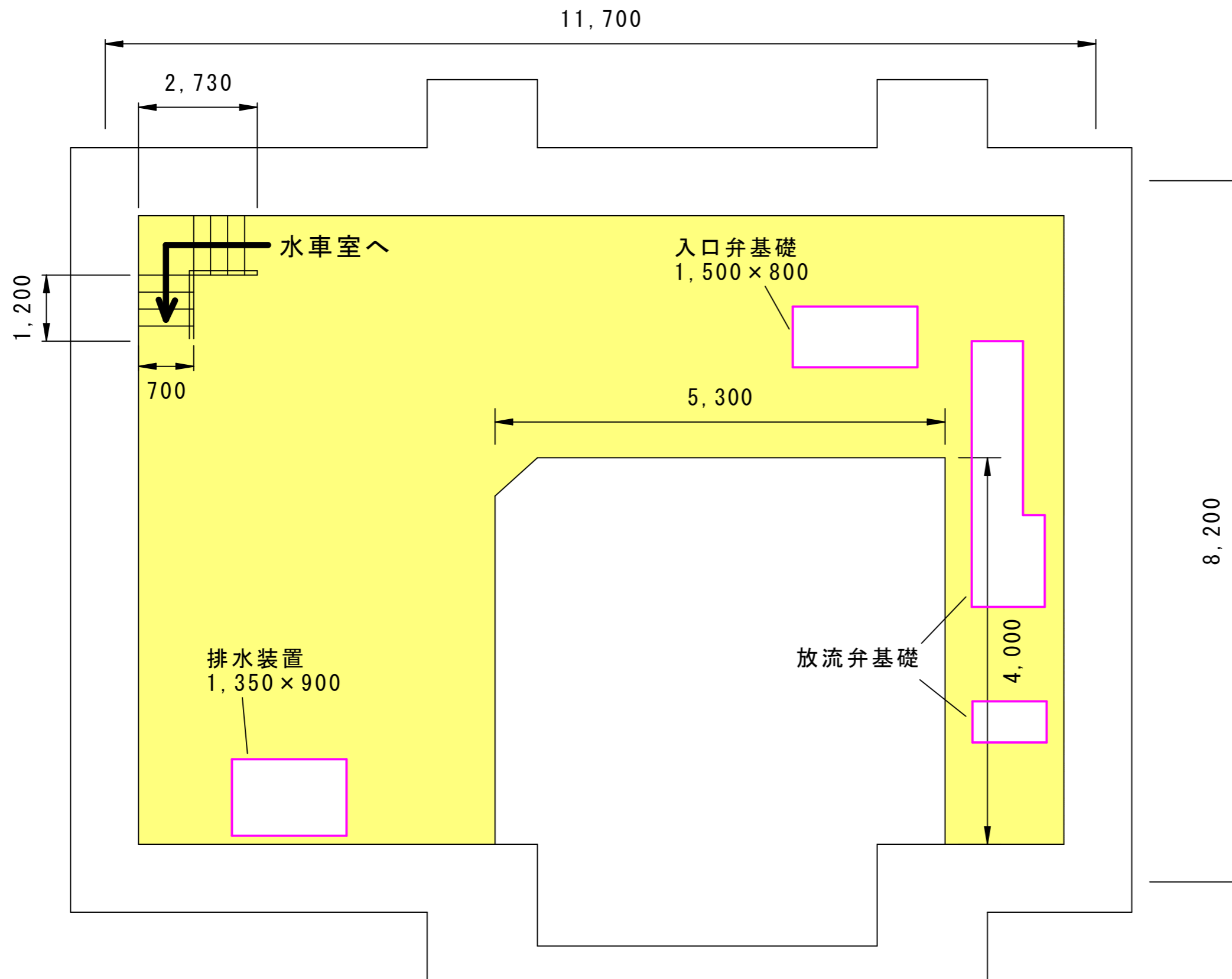


- 床面清掃範囲
- 機器等につき清掃除外

実施設計図

令和8年度	委託番号	08-D0-N6
路線・河川 海岸・港名	素波里発電所 ほか	
履行箇所	山本郡藤里町粕毛字 鹿瀬内沢国有林地内 ほか	
委託名	各発電所清掃及び害虫等駆除業務委託	
図面名称	早口発電所 平面図	図面 番号 9/27
照査	設計	
秋田県		

早口発電所 水車下部室



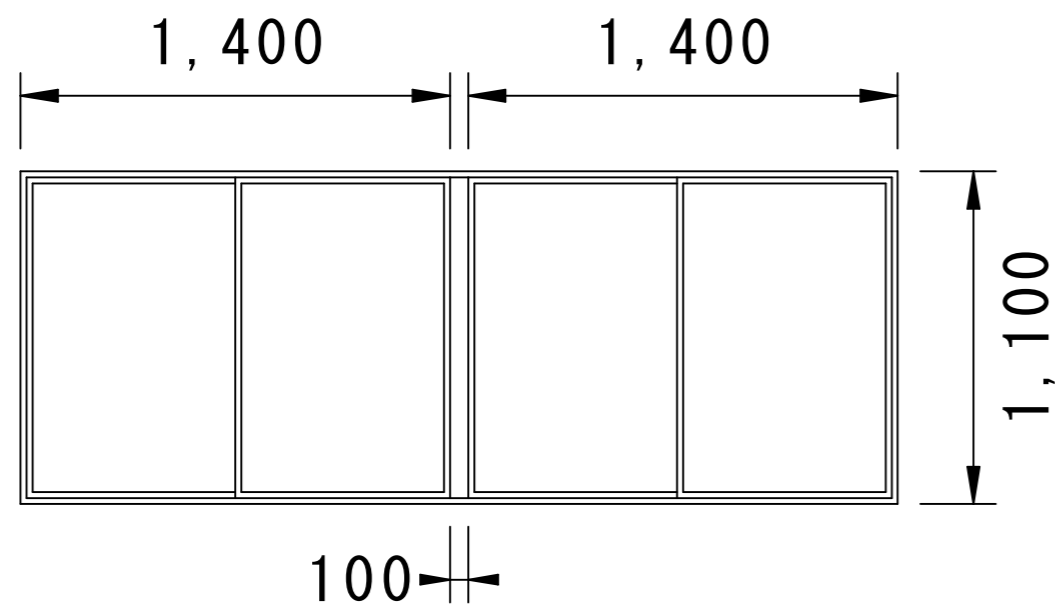
- 床面清掃範囲
- 機器等につき清掃除外

実施設計図

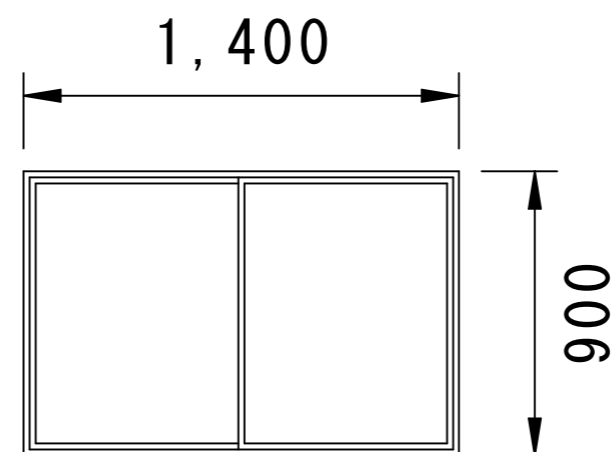
令和8年度	委託番号	08-D0-N6
路線・河川 海岸・港名	素波里発電所 ほか	
履行箇所	山本郡藤里町粕毛字 鹿瀬内沢国有林地内 ほか	
委託名	各発電所清掃及び害虫等駆除業務委託	
図面名称	早口発電所 平面図	図面 番号 10/27
照査	設計	
秋田県		

早口発電所 窓ガラス寸法

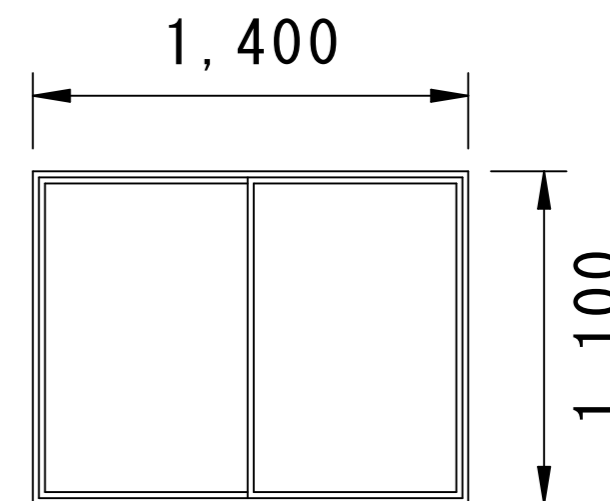
AW
1 1ヶ所



AW
2 1ヶ所

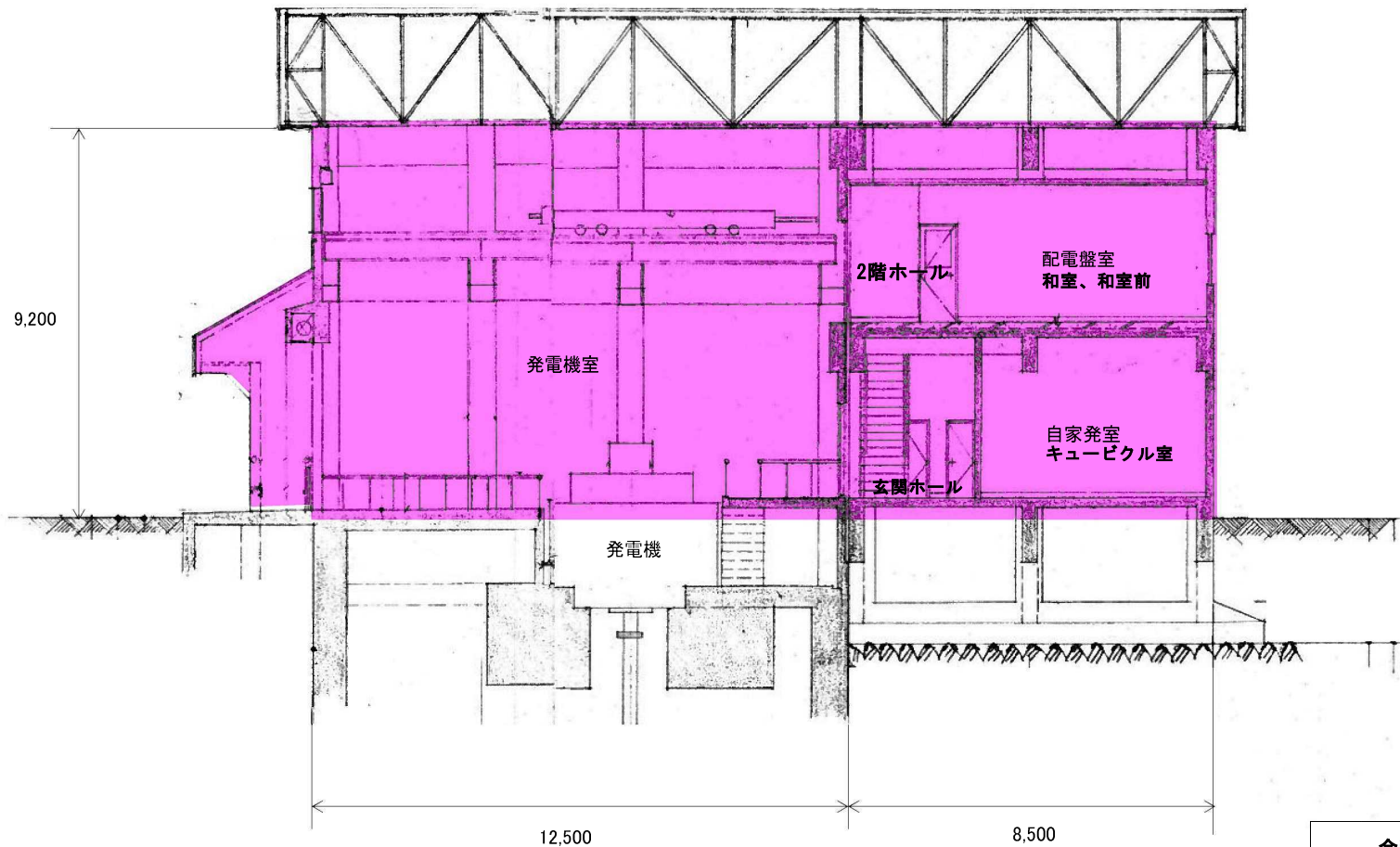


AW
3 2ヶ所



実施設計図

令和8年度	委託 番号	08-D0-N6
路線・河川 海岸・港名	素波里発電所 ほか	
履行箇所	山本郡藤里町粕毛字 鹿瀬内沢国有林地内 ほか	
委託名	各発電所清掃及び害虫等駆除業務委託	
図面名称	早口発電所 窓寸法	図面 番号 11/27
照査	設計	
秋田県		



実施設計図

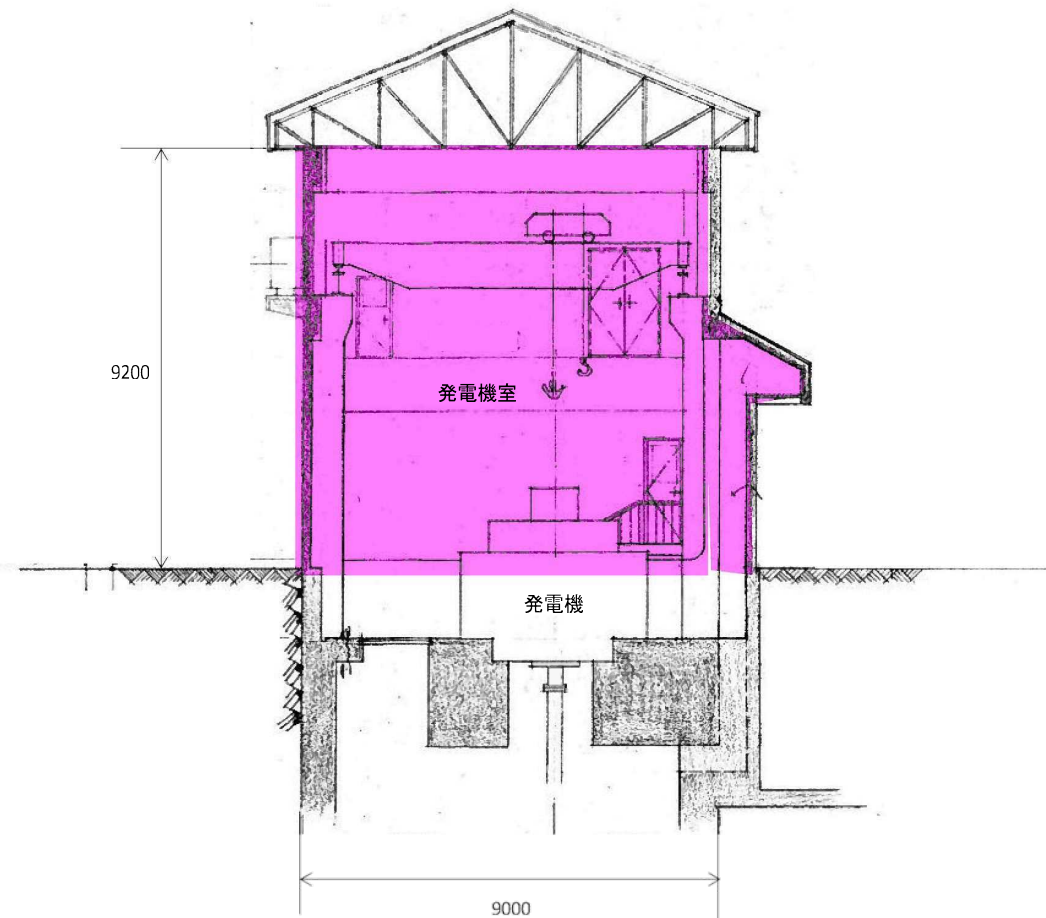
カメムシ駆除実施場所：早口発電所 秋田県大館市早口字早口沢国有林地内

カメムシ駆除範囲（各部屋及び外壁）

対象体積計：1,660^m³

対象面積計：550^m²

令和 8 年度		委託 番号	08-DO-N6
路線・河川 海岸・港名	素波里発電所 ほか		
履行箇所	山本郡藤里町粕毛 字鹿瀬内沢国有林地内 ほか		
委託名	各発電所清掃及び害虫等駆除業務委託		
図面名称	早口発電所 断面図	図面 番号	12/27
照査	設計		
秋田県			



実施設計図

令和 8 年度	委託 番号	O8-DO-N6
路線・河川 海岸・港名	素波里発電所 ほか	
履行箇所	山本郡藤里町粕毛 宇鹿瀬内沢国有林地内 ほか	
委託名	各発電所清掃及び害虫等駆除業務委託	
図面名称	早口発電所 断面図	図面 番号 13/27
照査	設計	
秋田県		

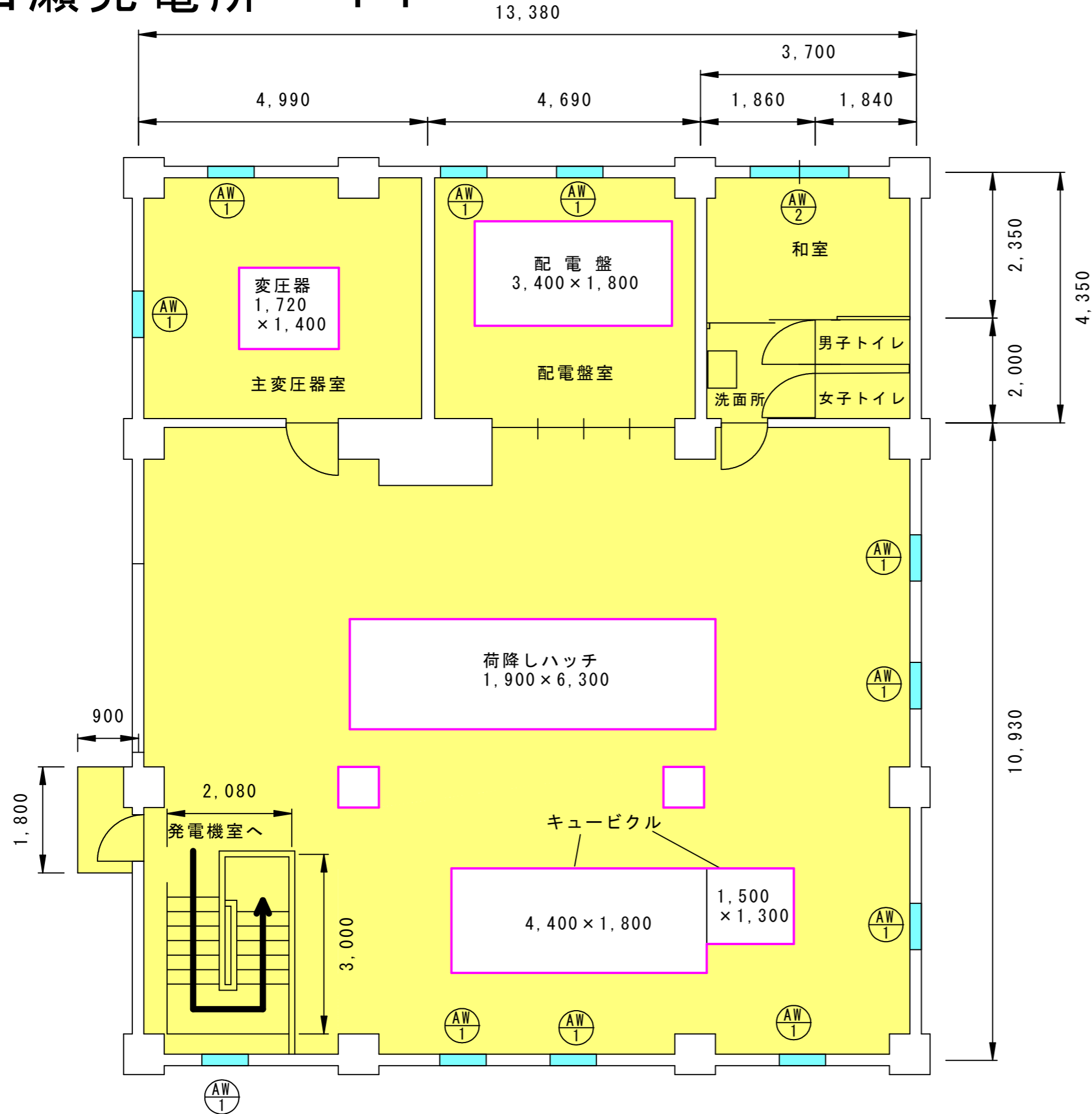
カメムシ駆除実施場所：早口発電所 秋田県大館市早口字早口沢国有林地内

カメムシ駆除範囲（各部屋及び外壁）

対象体積計：1,660^m³

対象面積計：550^m²

山瀬発電所 1F

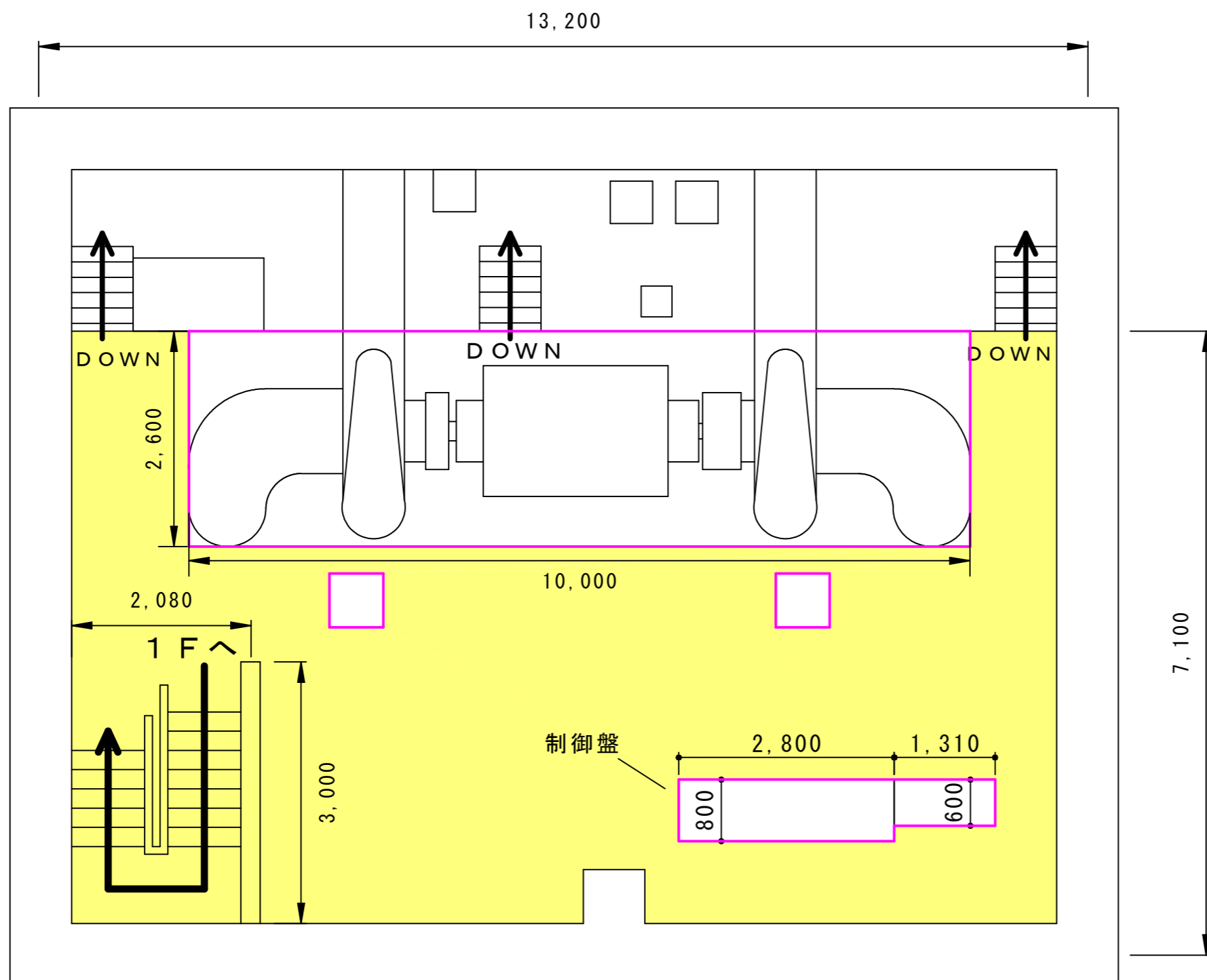


- 床面清掃範囲
- 窓ガラス清掃箇所
- 機器等につき清掃除外

実施設計図

令和8年度	委託番号	08-D0-N6
路線・河川 海岸・港名	素波里発電所 ほか	
履行箇所	山本郡藤里町粕毛字 鹿瀬内沢国有林地内 ほか	
委託名	各発電所清掃及び害虫等駆除業務委託	
図面名称	山瀬発電所 平面図	図面 番号 14/27
照査	設計	
秋田県		

山瀬発電所 発電機室

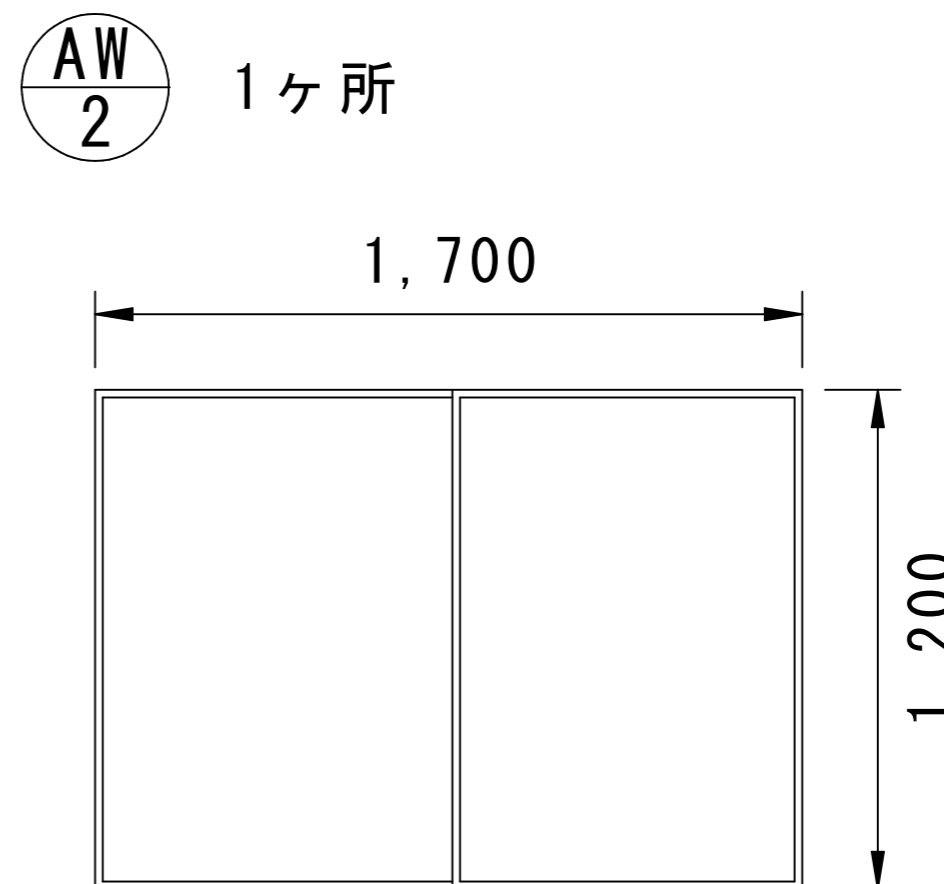
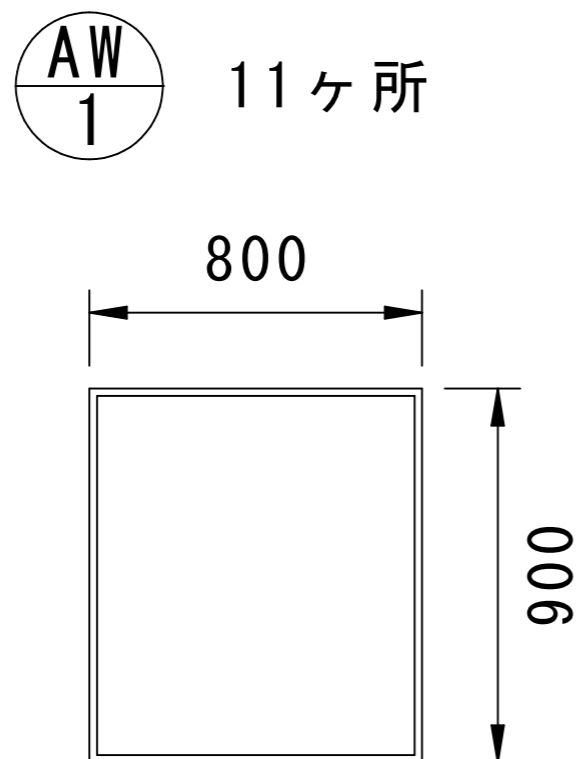


- 床面清掃範囲
- 機器等につき清掃除外

実施設計図

令和 8 年度	委託 番号	08-D0-N6
路線・河川 海岸・港名	素波里発電所 ほか	
履行箇所	山本郡 藤里町 粕毛字 鹿瀬内沢 国有林地内 ほか	
委託名	各発電所清掃及び害虫等駆除業務委託	
図面名称	山瀬発電所 平面図	図面 番号 15/27
照査	設計	
秋田県		

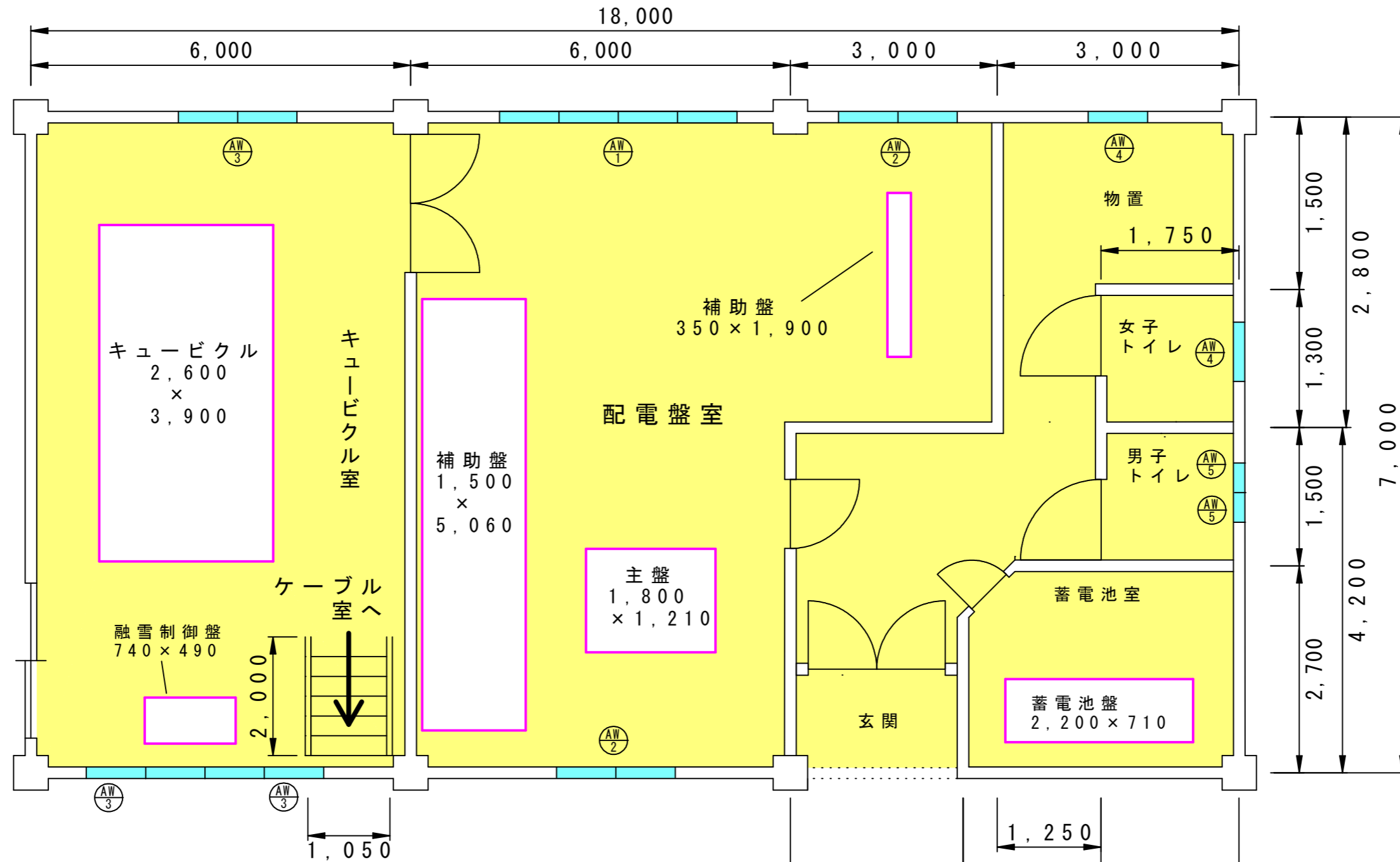
山瀬発電所 窓ガラス寸法



実施設計図

令和8年度	委託 番号	08-D0-N6
路線・河川 海岸・港名	素波里発電所 ほか	
履行箇所	山本郡藤里町粕毛字 鹿瀬内沢国有林地内 ほか	
委託名	各発電所清掃及び害虫等駆除業務委託	
図面名称	山瀬発電所 窓寸法	図面 番号 16/27
照査	設計	
秋田県		

柴平発電所 1F

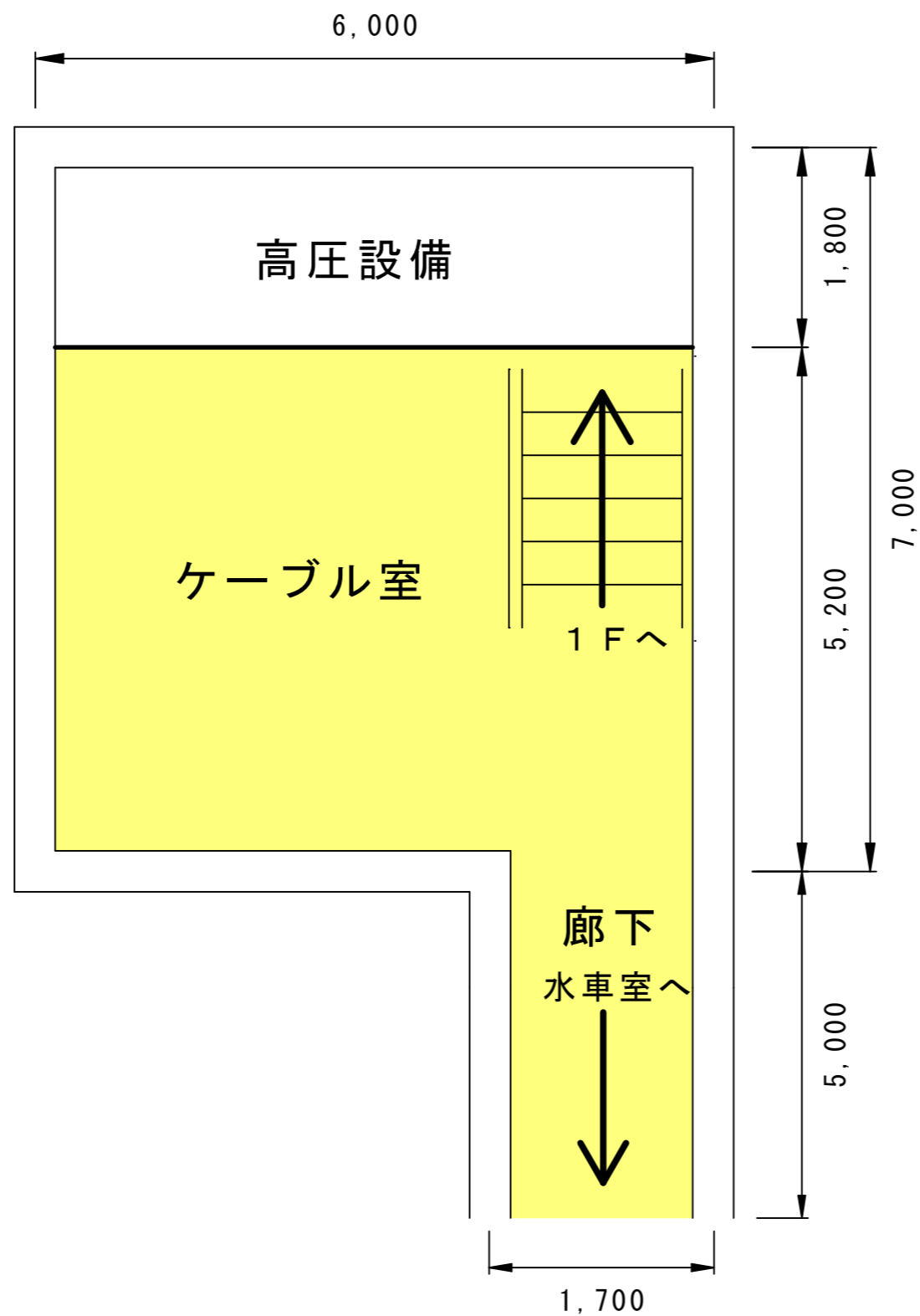


- 床面清掃範囲
- 窓ガラス清掃箇所
- 機器等につき清掃除外

実施設計図

令和8年度	委託番号	08-D0-N6
路線・河川 海岸・港名	素波里発電所 ほか	
履行箇所	山本郡藤里町粕毛字 鹿瀬内沢国有林地内 ほか	
委託名	各発電所清掃及び害虫等駆除業務委託	
図面名称	柴平発電所 平面図	図面番号 17/27
照査	設計	
秋田県		

柴平発電所 ケーブル室

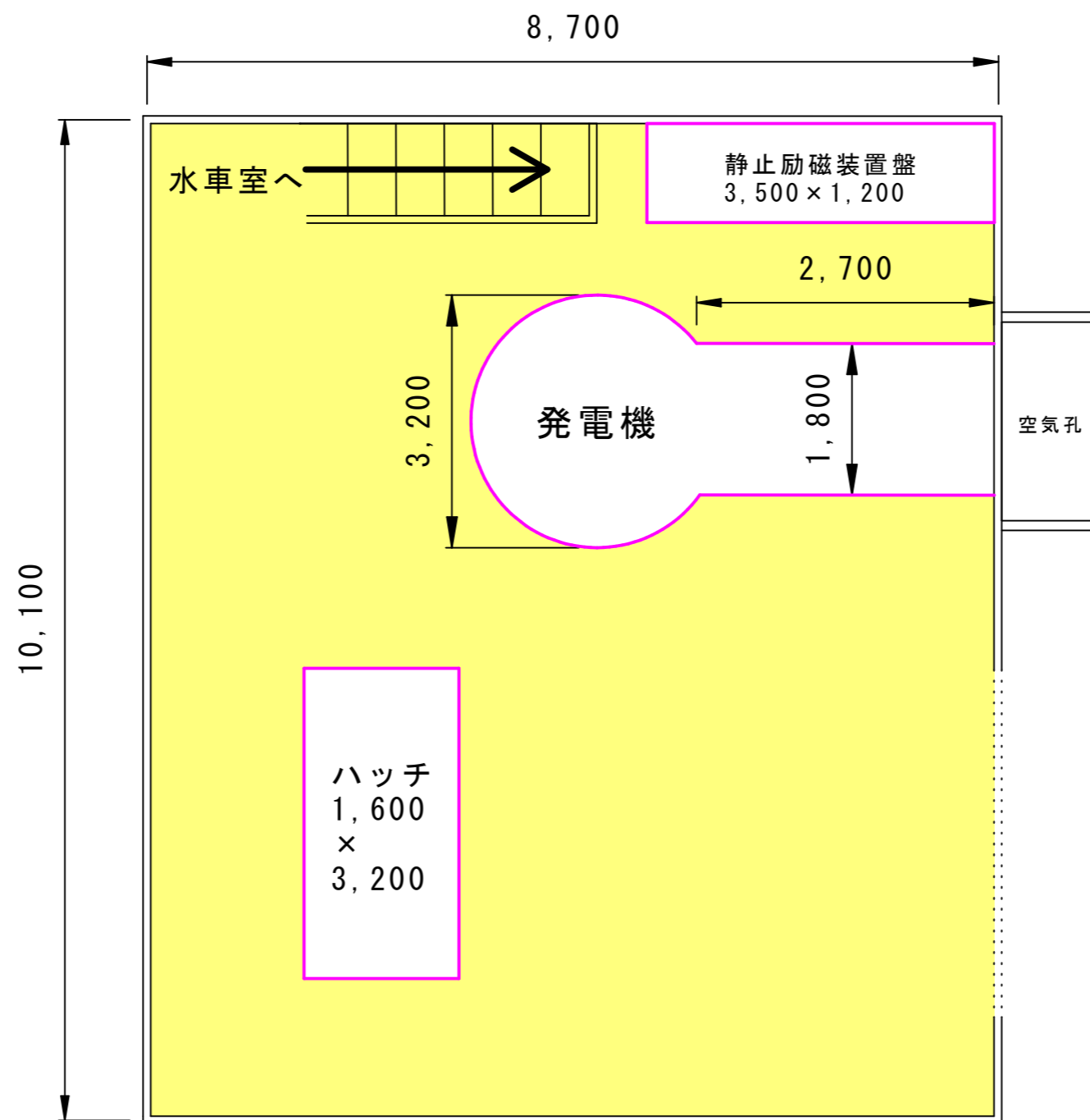


床面清掃範囲

実施設計図

令和 8 年度	委託 番号	08-D0-N6
路線・河川 海岸・港名	素波里発電所 ほか	
履行箇所	山本郡藤里町粕毛字 鹿瀬内沢国有林地内 ほか	
委託名	各発電所清掃及び害虫等駆除業務委託	
図面名称	柴平発電所 平面図	図面 番号 18/27
照査	設計	
秋田県		

柴平発電所 発電機室

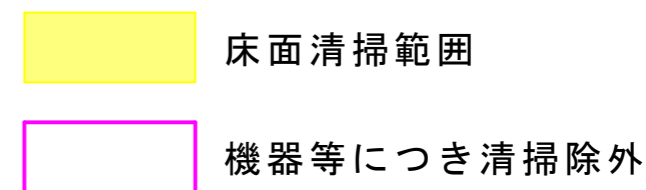
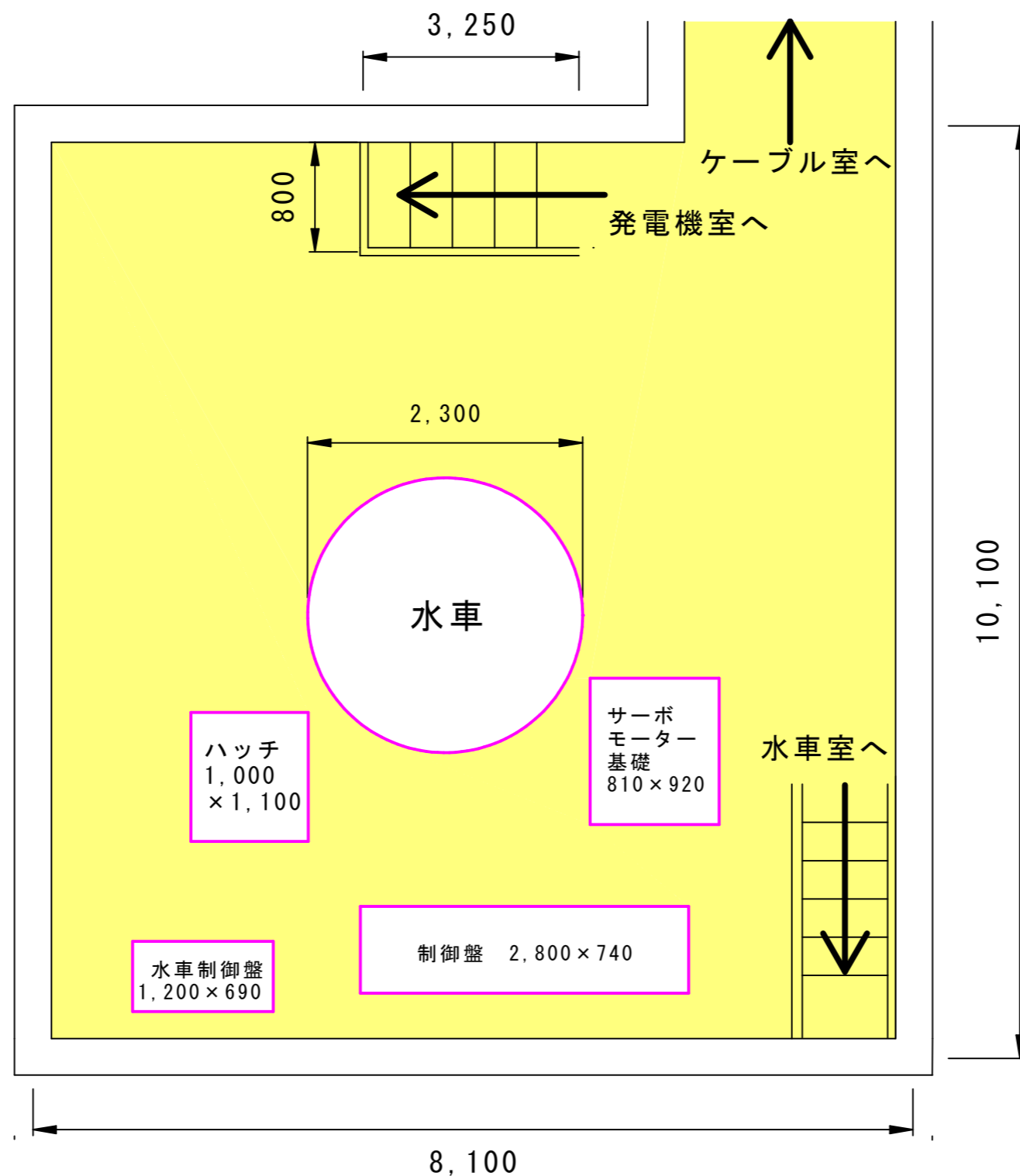


- 床面清掃範囲
- 機器等につき清掃除外

実施設計図

令和8年度	委託番号	08-D0-N6
路線・河川 海岸・港名	素波里発電所 ほか	
履行箇所	山本郡藤里町粕毛字 鹿瀬内沢国有林地内 ほか	
委託名	各発電所清掃及び害虫等駆除業務委託	
図面名称	柴平発電所 平面図	図面 番号 19/27
照査	設計	
秋田県		

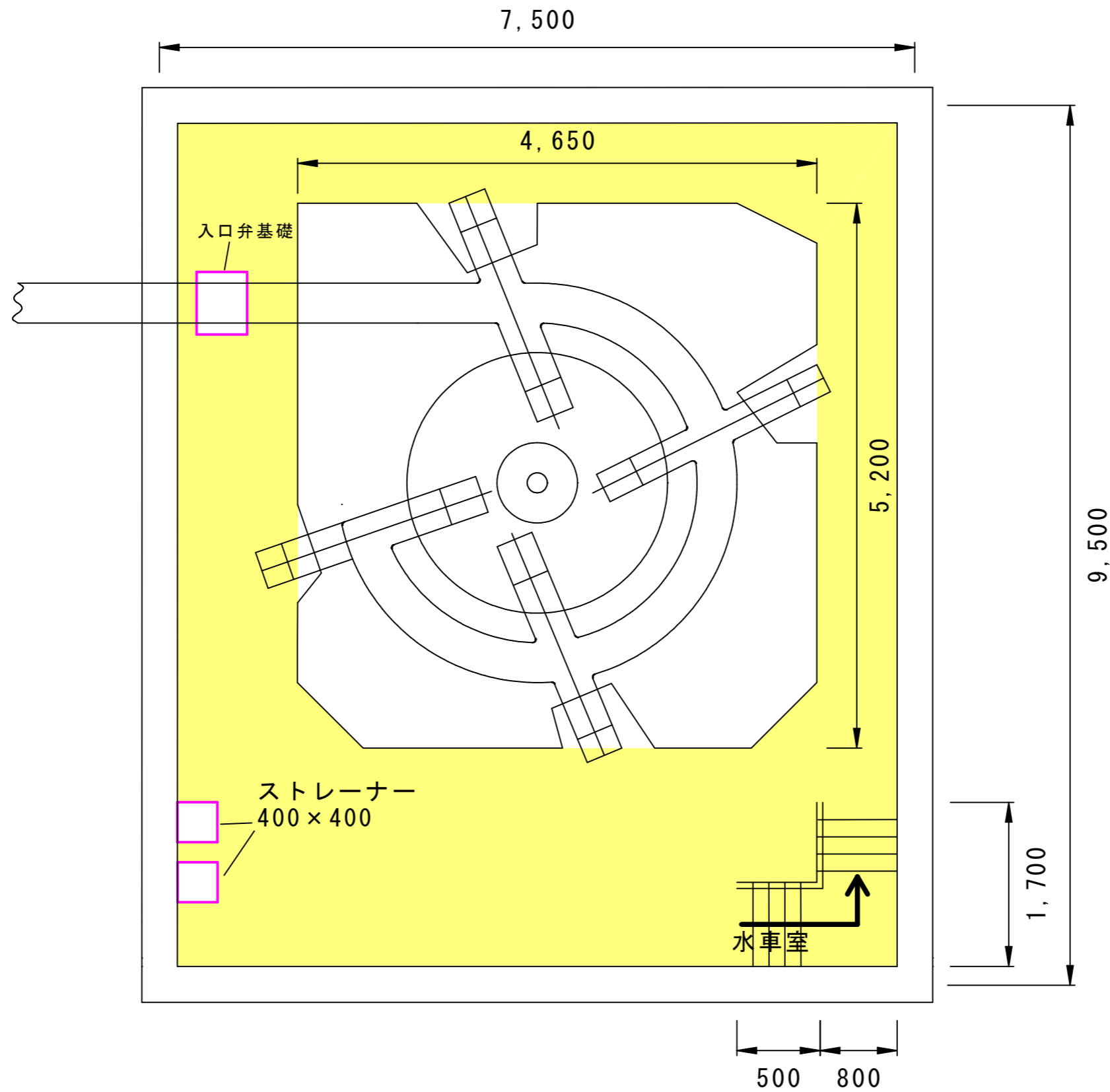
柴平発電所 水車室



実施設計図

令和8年度	委託番号	08-D0-N6
路線・河川 海岸・港名	素波里発電所 ほか	
履行箇所	山本郡藤里町粕毛字 鹿瀬内沢国有林地内 ほか	
委託名	各発電所清掃及び害虫等駆除業務委託	
図面名称	柴平発電所 平面図	図面 番号 20/27
照査	設計	
秋田県		

柴平発電所 水車下部室



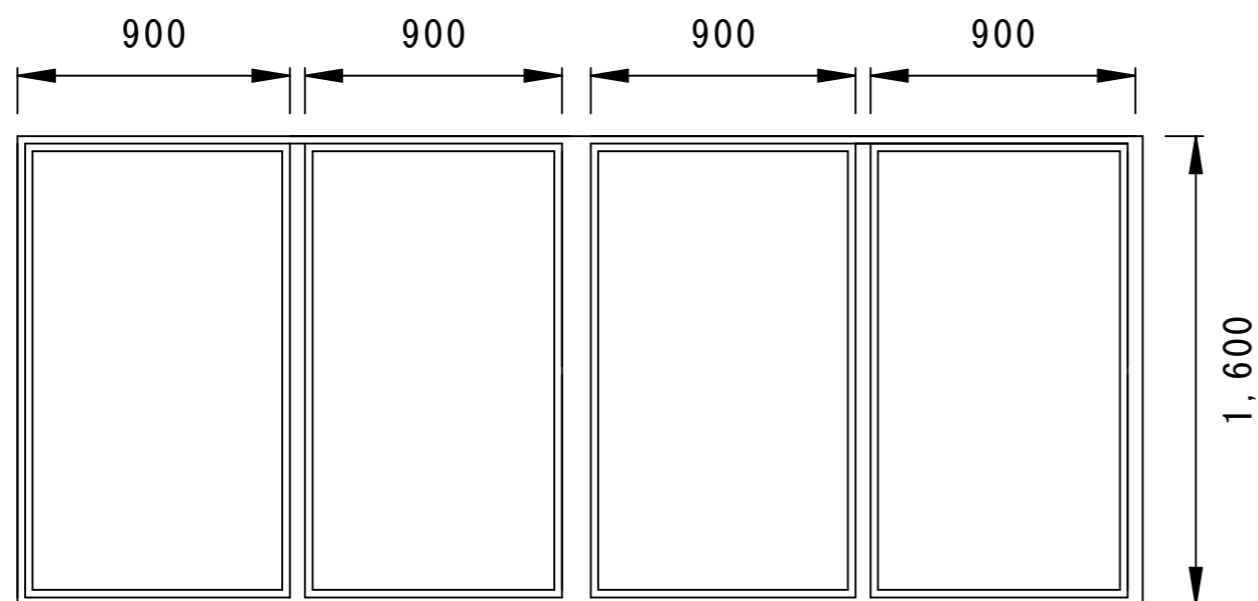
- 床面清掃範囲
- 機器等につき清掃除外

実施設計図

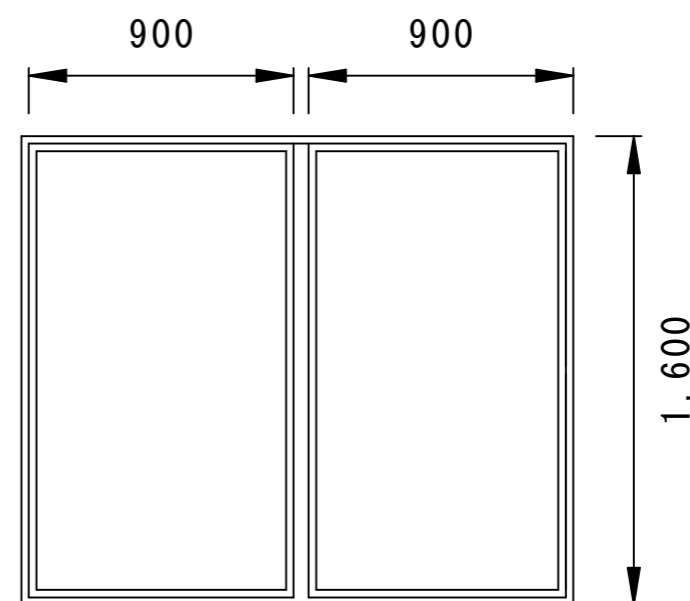
令和8年度	委託番号	08-D0-N6
路線・河川 海岸・港名	素波里発電所 ほか	
履行箇所	山本郡藤里町粕毛字 鹿瀬内沢国有林地内 ほか	
委託名	各発電所清掃及び害虫等駆除業務委託	
図面名称	柴平発電所 平面図	図面 番号 21/27
照査	設計	
秋田県		

柴平発電所 窓ガラス寸法

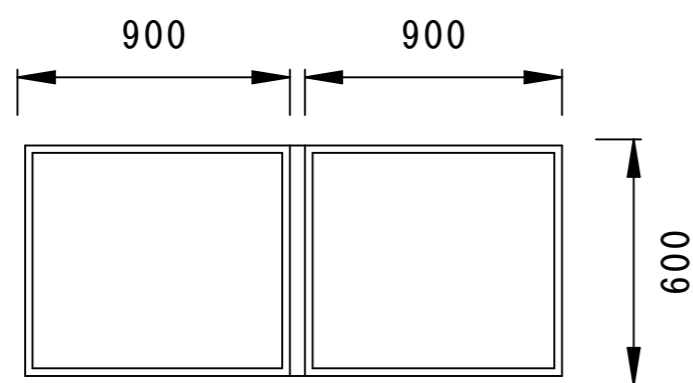
AW
1 1ヶ所



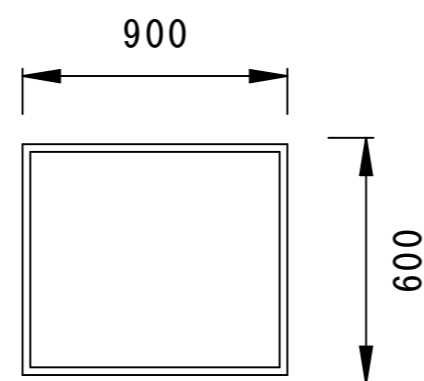
AW
2 2ヶ所



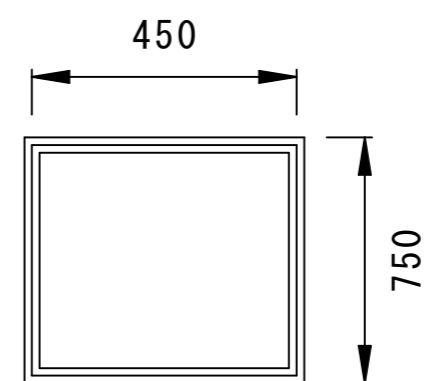
AW
3 3ヶ所



AW
4 2ヶ所



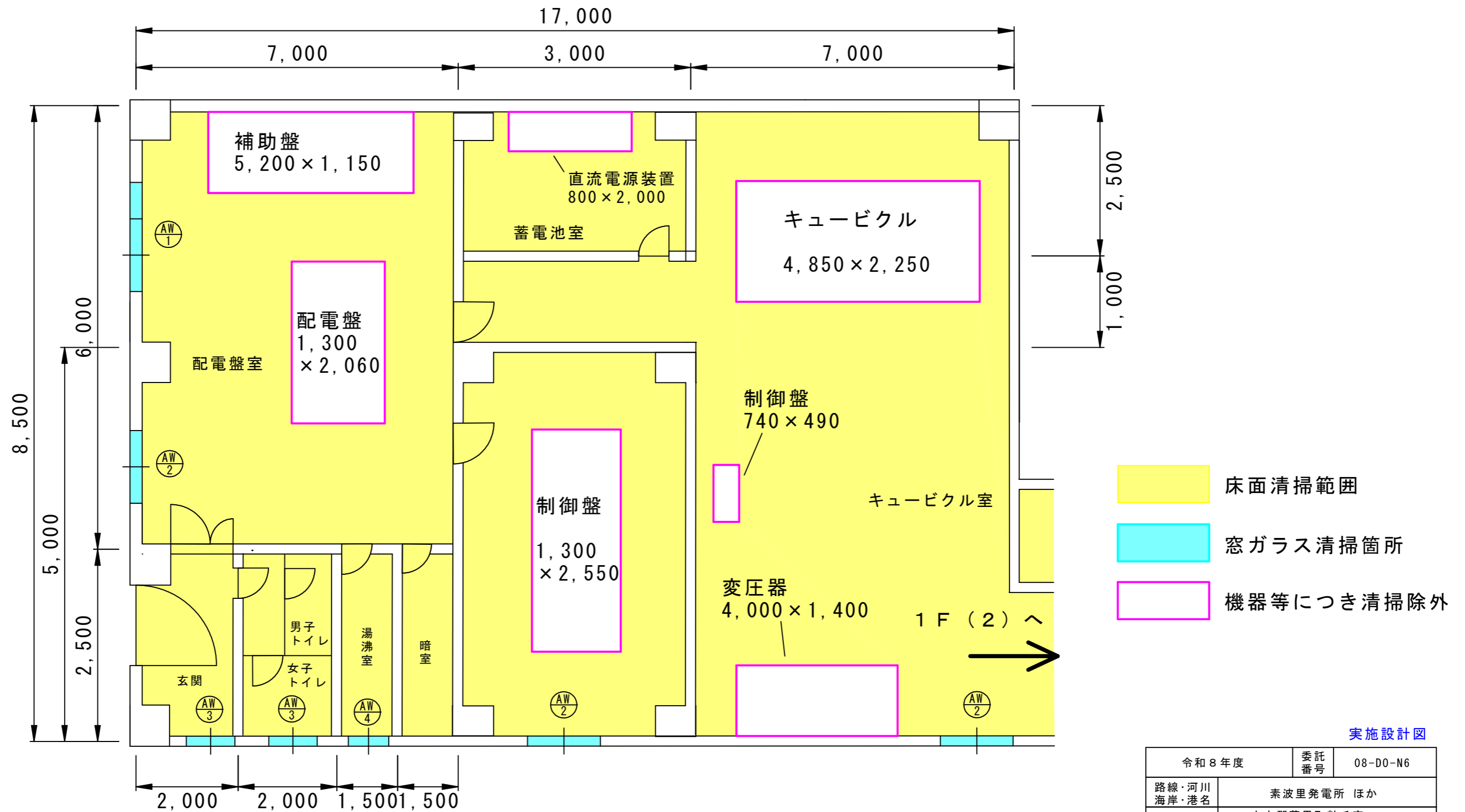
AW
5 2ヶ所



実施設計図

令和8年度	委託 番号	08-D0-N6
路線・河川 海岸・港名	素波里発電所 ほか	
履行箇所	山本郡藤里町粕毛字 鹿瀬内沢国有林地内 ほか	
委託名	各発電所清掃及び害虫等駆除業務委託	
図面名称	柴平発電所 窓寸法	図面 番号 22/27
照査	設計	
秋田県		

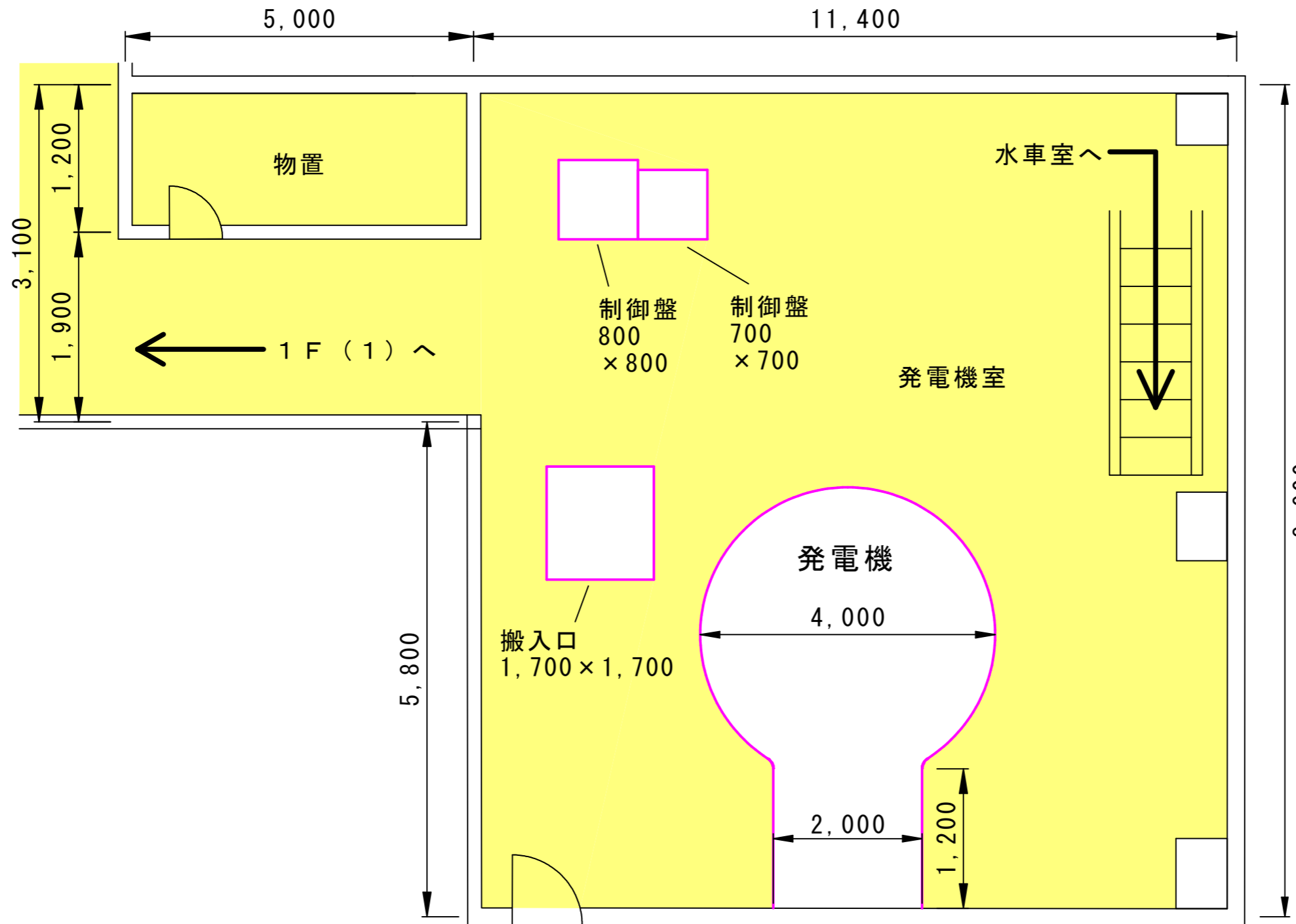
八幡平発電所 1F (1)



実施設計図

令和 8 年度	委託 番号	08-D0-N6
路線・河川 海岸・港名	素波里発電所 ほか	
履行箇所	山本郡藤里町粕毛字 鹿瀬内沢国有林地内 ほか	
委託名	各発電所清掃及び害虫等駆除業務委託	
図面名称	八幡平発電所 平面図	図面 番号 23/27
照査	設計	
秋田県		

八幡平発電所 1F (2)

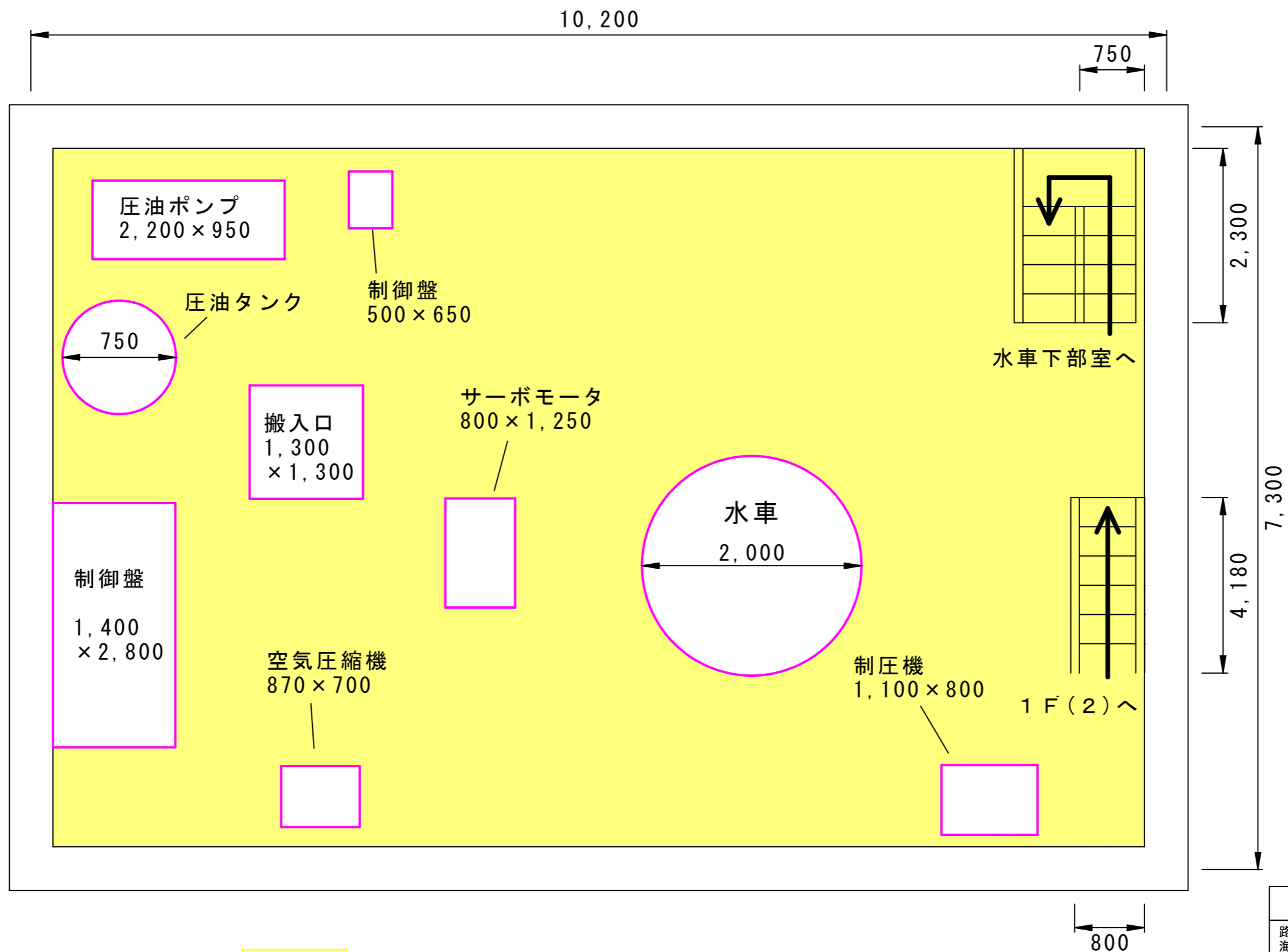


- 床面清掃範囲
- 機器等につき清掃除外

実施設計図

令和8年度	委託番号	08-D0-N6
路線・河川 海岸・港名	素波里発電所 ほか	
履行箇所	山本郡藤里町粕毛字 鹿瀬内沢国有林地内 ほか	
委託名	各発電所清掃及び害虫等駆除業務委託	
図面名称	八幡平発電所 平面図	図面 番号 24/27
照査	設計	
秋田県		

八幡平発電所 水車室

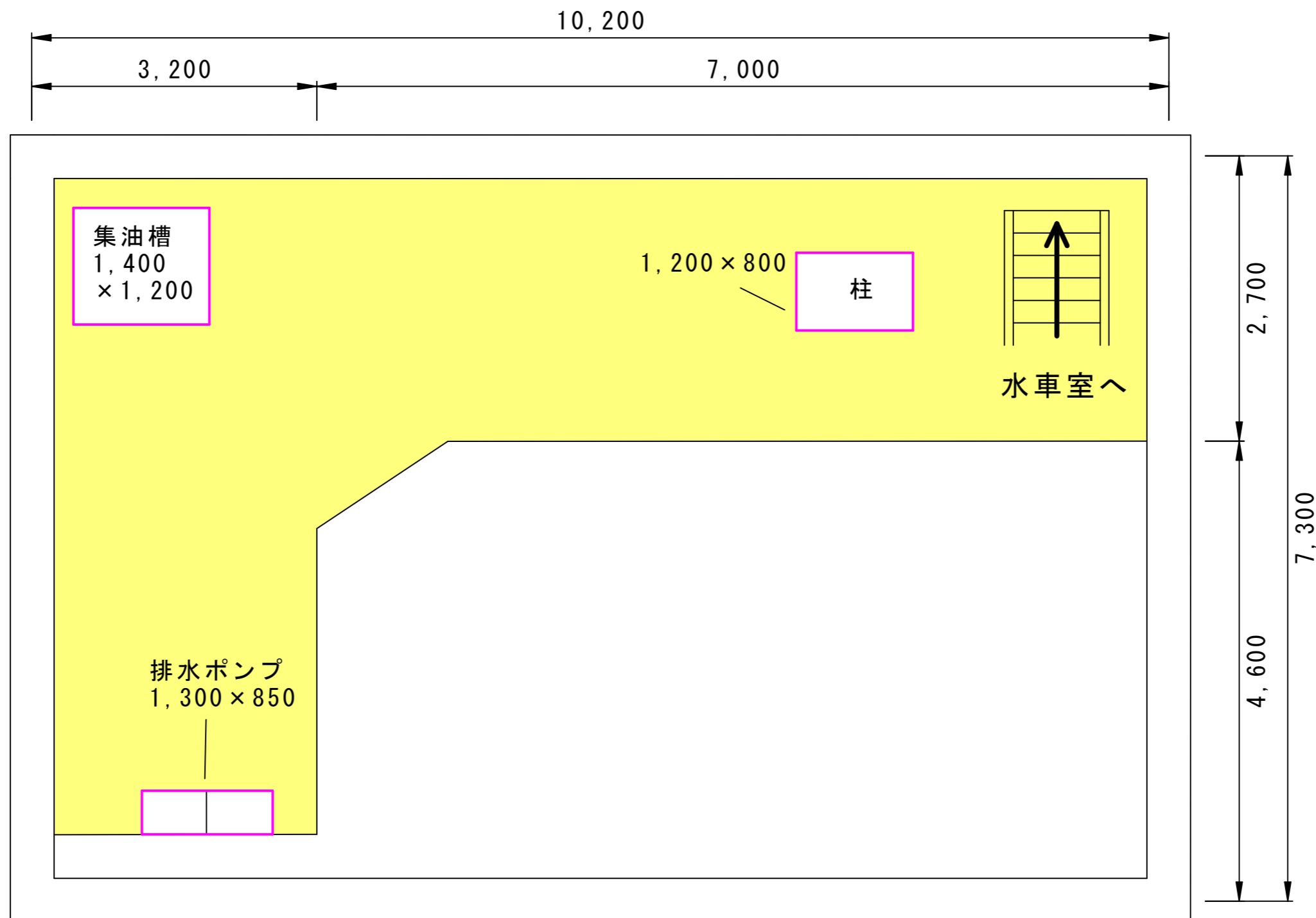


- 床面清掃範囲
- 機器等につき清掃除外

実施設計図

令和8年度	委託番号	08-D0-N6
路線・河川 海岸・港名	素波里発電所 ほか	
履行箇所	山本郡藤里町粕毛字 鹿瀬内沢国有林地内 ほか	
委託名	各発電所清掃及び害虫等駆除業務委託	
図面名称	八幡平発電所 平面図	図面 番号 25/27
照査	設計	
秋田県		

八幡平発電所 水車下部室



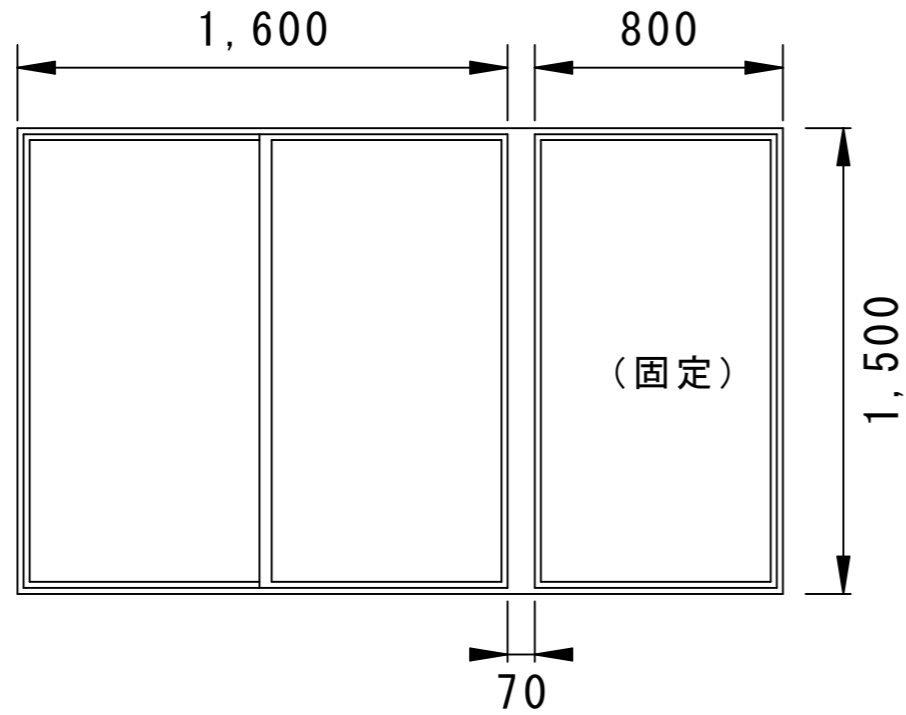
実施設計図

- 床面清掃範囲
- 機器等につき清掃除外

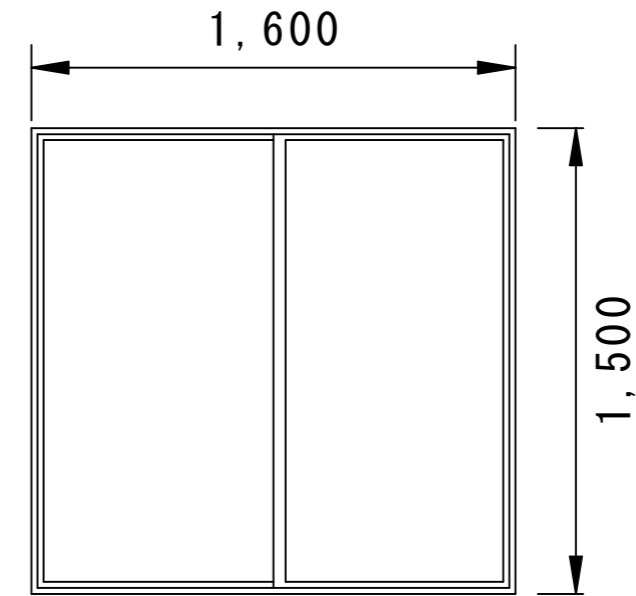
令和8年度	委託番号	08-D0-N6
路線・河川 海岸・港名	素波里発電所 ほか	
履行箇所	山本郡藤里町粕毛字 鹿瀬内沢国有林地内 ほか	
委託名	各発電所清掃及び害虫等駆除業務委託	
図面名称	八幡平発電所 平面図	図面 番号 26/27
照査	設計	
秋田県		

八幡平発電所 窓ガラス寸法

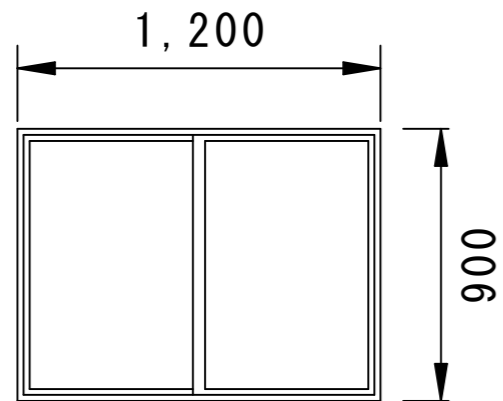
AW
1 1ヶ所



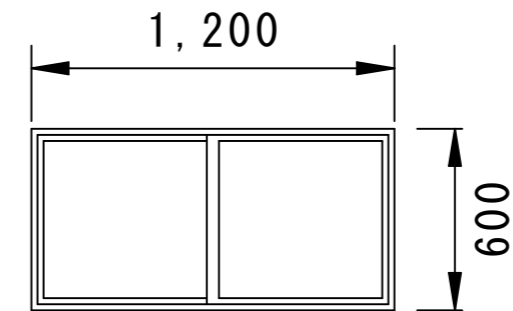
AW
2 3ヶ所



AW
3 2ヶ所



AW
4 1ヶ所



実施設計図

令和8年度	委託 番号	08-D0-N6
路線・河川 海岸・港名	素波里発電所 ほか	
履行箇所	山本郡藤里町粕毛字 鹿瀬内沢国有林地内 ほか	
委託名	各発電所清掃及び害虫等駆除業務委託	
図面名称	八幡平発電所 窓寸法	図面 番号 27/27
照査	設計	
秋田県		