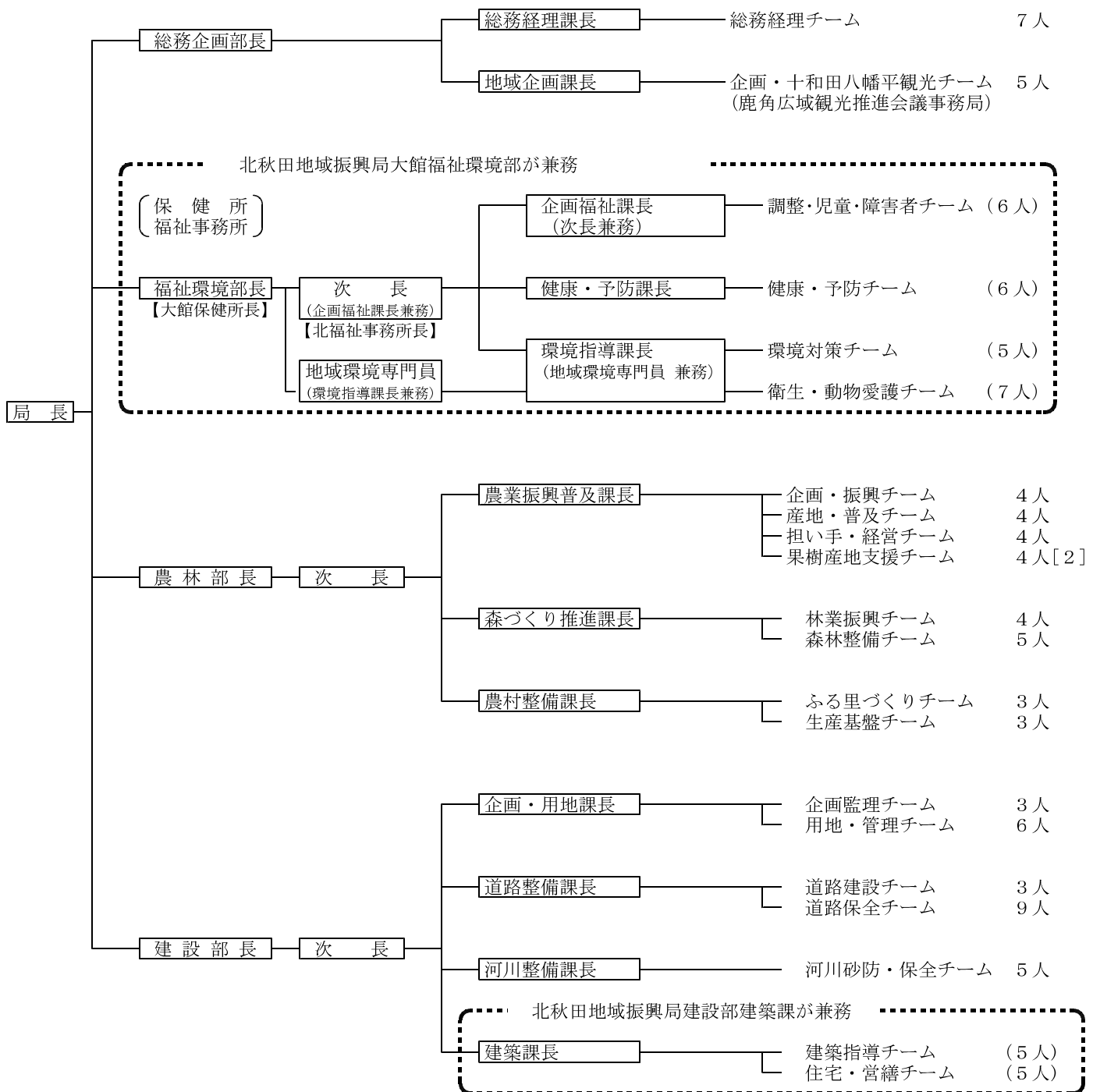


## Ⅱ 鹿角地域振興局の概要

【令和8年度鹿角地域振興局組織図】

(令和8年4月1日現在)



【鹿角管内その他の公所】

- ・総合県税事務所鹿角支所
- ・食肉衛生検査所
- ・産業労働部クリーンエネルギー産業振興課 金属リサイクルチーム (エコタウンセンター)
- ・秋田県教育庁北教育事務所鹿角出張所
- ・秋田県鹿角警察署

※ ( ) 内は北秋田地域振興局からの兼務職員

[ ] 内は果樹試験場からの兼務職員

※ 再任用職員を含む

※ 非常勤職員を除く

# 令和8年度鹿角地域振興局の重点施策推進方針

## 【目指す姿Ⅰ】若者の地元定着と人材確保により、地域が活性化する鹿角

**（現状）**

- ・地元定着の意識を醸成するため、中高生向け企業説明会を実施
- ・4月以降全県平均を下回っていた有効求人倍率が再び上昇傾向

**（課題）**

- ・人口減少や少子高齢化に対応した地域産業を支える人材の確保
- ・県内への就職を希望する生徒及び割合が減少傾向に転じている

**（地域ニーズ）**

- ・働き手と企業をつなぐ、マッチング機会の充実
- ・企業と学校との顔つなぎの場は効果的だとの声

年	就職者数	割合
14	50	63.4
15	47	78.1
16	40	68.3
17	32	62.7
18	45	64.3
19	32	41
20	45	57
21	43	41
22	32	37
23	45	57

## 【目指す姿Ⅱ】十和田八幡平と世界遺産を核とした広域連携により、交流人口が拡大する鹿角

**（現状）**

- ・他振興局や他県と広域連携し、誘客イベントを実施
- ・北海道からの教育旅行がコロナ禍前の水準まで回復

**（課題）**

- ・入込客数は、コロナ禍前と比較して冬は増加、夏秋は未回復
- ・縄文遺跡の来訪者に占める県内在住者の割合が低い
- ・旅費高騰や少子化による教育旅行先の変更が懸念

**（地域ニーズ）**

- ・遺跡ガイドの人材確保・育成
- ・安定的な教育旅行の誘致

年	県内	県外	合計
19	11,033	10,572	21,605
20	6,742	6,604	13,346
21	11,033	10,572	21,605
22	11,033	10,572	21,605
23	11,033	10,572	21,605

## 【目指す姿Ⅲ】地域資源の活用と高収益作物の生産拡大による稼げる鹿角

**（現状）**

- ・農林従事者の高齢化と減少が加速化する中、ほ場整備により省力化、低コスト化と高収益作物の導入を推進
- ・リンゴの輸出量は、年次格差が大、かづの牛は地理的表示制度（GI）に登録（R7.1）

**（課題）**

- ・担い手の確保とネギやバレイシヨなど高収益作物の生産性向上
- ・リンゴの輸出体制の構築とかづの牛のブランド力強化

**（地域ニーズ）**

- ・鹿角地域の移住定着に向けた農林業希望者への支援
- ・大区画ほ場整備後の営農と要望地区への計画策定の支援
- ・農畜産物の収益力強化

年	台湾	香港	その他
11	0	0	0
12	0	0	0
13	0	0	0
14	0	0	0
15	0	0	0
16	0	0	0
17	0	0	0
18	0	0	0
19	0	0	0
20	0	0	0
21	0	0	0
22	0	0	0
23	0	0	0

## プロジェクトⅠ「若者の地元定着と企業支援」

**取組1 若者の地元定着と持続可能な企業支援**

- ・【拡】鹿角で学ぶ秋田の自然エネルギー講座
- ・企業と学校との顔つなぎセミナー開催
- ・建設産業の小中高生向け職場体験

**取組2 管外からの人材確保の支援**

- ・【新】地域資源を活かした関係人口の創出
- ・【拡】WEB求人等情報発信セミナー開催

秋田の自然エネルギー講座

## プロジェクトⅡ「県内外との連携による誘客拡大」

**取組1 十和田八幡平を核とする誘客促進**

- ・【新】五感に訴える鹿角の魅力発信の展開
- ・他県と連携した夏秋周遊観光キャンペーン実施

**取組2 世界遺産をフックとした広域連携による誘客促進**

- ・【新】世界遺産登録5周年「世界文化遺産フェア」開催
- ・【拡】県内外への世界遺産PR（中央・県南地区でも実施）

**取組3 「SDGsで学ぶ鹿角」教育旅行の誘致**

- ・教育旅行誘致キャラバン実施、パンフレット・PRブック更新
- ・他県連携による誘客促進

## プロジェクトⅢ「農林業の担い手確保と地域資源を活用した鹿角の農林業の推進」

**取組1 鹿角に活力を与える農林業の担い手の確保**

- ・【拡】鹿角市の「移住ツアー」と連携した県外からの担い手の確保

**取組2 ほ場整備を契機とした高収益作物の推進**

- ・【新】「毛馬内北部地区」における高収益作物の定着
- ・【拡】園芸メカ団地「末広地区」のネギの生産拡大

**取組3 鹿角が持つ地域資源のブランド力の向上**

- ・【拡】リンゴ「秋田紅あかり」の輸出拡大に向けた支援
- ・【拡】かづの牛のブランド力向上と高付加価値化による産地育成

台湾での販促活動

## 令和8年度鹿角地域振興局各部の重点事項

### 総務企画部

県政運営の指針となる「秋田県総合計画 ～秋田再興への第一歩～ (2026-2029)」を着実に推進し、世界文化遺産と十和田八幡平国立公園等を前面に打ち出した広域的な観光誘客や交流人口の拡大を図るとともに、鹿角地域を担う人材の確保・定着を促進させるため地元企業等と連携した事業等に注力し、地域活性化に取り組む。

#### 1 若者の地元定着と人材確保により地域が活性化する鹿角

地域産業を支える人材確保支援として、若者の地元定着に向けた取組を推進し、地元企業への就職とふるさと定着への意識醸成を図る。また、管外からの人材確保の支援を行い、企業の活性化を図る。

##### (1) 若者の地元定着と持続可能な企業支援

- ・中高生を対象にした地元企業説明会・交流会  
管内の中学生徒や高校2年生を対象とした説明会、  
若手社員の早期離職防止に向けた交流会を開催する。
- ・学校と企業の顔つなぎ・相談会（北秋田局連携）  
高校進路指導担当者と企業による顔つなぎミーティングを実施する。
- ・鹿角で学ぶ秋田の自然エネルギー講座  
地熱・水力・風力発電所の見学ツアーを実施し、将来の職業選択肢の意識醸成を図る。
- ・女性活躍推進セミナー  
職場における意識改革や事例紹介を通じ、誰もが活躍できる社会を目指す。



【学校と企業の顔つなぎミーティング】

##### (2) 管外からの人材確保の支援

- ・地域資源を活かした関係人口の創出  
「花輪ばやし体験ツアー」を開催し、県内外の大学生等が地域と関わるきっかけを作る。
- ・WEB 求人・情報発信力の強化  
WEB や SNS を活用した情報発信手法セミナーを開催し、企業の採用力を向上させる。
- ・高度人材・大学等との連携強化  
東北能開秋田校等との意見交換会を行い、大卒者等の確保に向けたマッチングを推進する。

#### 2 十和田八幡平と世界遺産を核とした広域連携により、交流人口が拡大する鹿角

指定90周年(十和田八甲田地域)・70周年(八幡平地域)を迎える「十和田八幡平国立公園」の認知度を高めるほか、世界文化遺産「大湯環状列石」の広域連携による発信の強化や、教育旅行へのSDGs視点の導入により、来訪者の拡大を図る。

##### (1) 十和田八幡平を核とする誘客促進

- ・十和田湖西湖畔への観光誘客

国立公園 90 周年を機に、静寂や大自然を売りにした「(仮)リトリートの地」として、SNS 広告や Google ビジネスプロフィール(**GBP**)を活用した誘客導線を構築する。

- ・ドラゴンアイ関連の周遊促進

岩手側からの「ピストン観光」を打破するため、山頂での観光 PR や SNS ショート動画による秋田側への誘導（後生掛温泉・蒸ノ湯等）を強化する。

- ・二次アクセス整備と利便性向上

観光乗合タクシー「旅タク」の利用促進に向け、予約プラットフォームの導入や料金設定の検討を行う。

- ・デジタルスタンプラリーによる周遊

岩手県盛岡広域振興局と連携した観光キャンペーンを実施し、八幡平を挟んだ広域の観光客の周遊を図る。

- ・インバウンド対応の強化

制作した PR 動画を多言語化(英語・繁体字)し、SNS 広告を通じて海外・在日外国人への認知度を高める。

- ・ロコミサイト・GBP の活用支援

GBP 活用セミナーを開催し、地域全体で情報を底上げすることで、通過点から目的地への転換を図る。



【岩手県と連携したデジタルスタンプラリー】

## (2) 世界遺産をフックとした広域連携による誘客促進

- ・登録5周年記念事業の展開

大宮駅での出前講座等を実施し、首都圏の高関心層へダイレクトにアプローチする。

- ・3県・広域連携スタンプラリー

秋田・岩手・青森の縄文遺跡群を巡るデジタルスタンプラリーを継続し、ファンコミュニティの形成を目指す。

- ・周遊動機の形成と情報発信

三内丸山遺跡の来訪者を本県へ誘引する施策や、白神山地と縄文をセットにしたパネル展を継続する。

- ・受入体制の質的向上

近隣4遺跡(大湯・伊勢堂岱・御所野・是川)のボランティアガイド間のネットワークを強化し、資質向上を図る。



【縄文デジタルスタンプラリー】

## (3) 「SDGs で学ぶ鹿角」教育旅行の誘致

- ・ターゲット地域の多角化

従来の北海道に加え、交通便利性の高い関東圏や札幌市以外の道内諸地域への誘致活動を強化する。

- ・プログラムの磨き上げ

探究学習ニーズに対応するため、SDGs 関連施設の利用促進用セールスシートを作成し、地元小学校等へも PR する。



【教育旅行PRブック】

## 福祉環境部

全県的に人口減少と高齢化が進む中、鹿角地域の住民が健康で生き生きと安心して暮らせる地域をつくるため、「新秋田元気創造プラン」の重点戦略や基本政策に基づき、管内関係機関と協力し、次の3つの施策を推進します。

### 1 地域の健康危機管理体制の整備・強化

感染症や高病原性鳥インフルエンザ、大規模災害など様々な危機発生時において、福祉環境部が対応すべき業務について、平時から演習や訓練を重ね、各担当の習熟度の向上を図るとともに、対応の問題点や改善すべき点を検証し、万全な医療救護体制を強化する。

- ・ 高病原性鳥インフルエンザの防疫演習の実施
- ・ 感染症患者搬送訓練・防護服着脱訓練の実施
- ・ 災害発生時における初動対応訓練の実施



防護服着脱訓練

### 2 地域環境保全の推進 ～不法投棄未然防止事業～

地域の美しい環境を守るため、鹿角地域振興局管内の不法投棄廃棄物一掃を目的とし、市町、警察署、その他関係機関と連携して不法投棄防止及び廃棄物の適正処理を推進する。

- ・ 不法投棄一掃地域協議会の開催
- ・ 不法投棄廃棄物撤去啓発事業の実施
- ・ 不法投棄防止対策の実施(監視カメラ、啓発用看板の設置)
- ・ 環境監視員の巡回による監視、啓発活動



不法投棄廃棄物撤去啓発事業

### 3 食品衛生の向上推進

HACCP導入促進により食品事業者の衛生管理の向上を図るほか、食品衛生講習会や手洗い教室の開催を通じて、食中毒予防の啓発、食品衛生意識の向上を図る。

- ・ HACCP方式による衛生管理の導入に取り組む食品事業者へ助言指導
- ・ 秋田県版 HACCP 認証取得の推進
- ・ 食品衛生講習会の開催
- ・ 食品衛生協会との共同による手洗い教室の実施

## 農林部

人口減少と高齢化の進展による構造的な労働力不足など、社会情勢の変化に加え、燃油、資材費や人件費の高騰など、農林業を取り巻く環境変化が大きい中、「あきた農林水産ビジョン」を踏まえ、地域資源の活用と高収益作物の生産拡大による稼げる鹿角を目指すために、これまでの取組を一層強化するとともに、次の施策を重点的に推進する。

### 1 鹿角に活力を与える農林業の担い手確保

認定農業者等、意欲ある担い手への農地集積・集約化を推進し、経営の規模拡大を支援するとともに、多角化や複合化に取り組む経営体への支援を強化する。

新規就農者や就業者の確保・育成のため、相談体制の強化、資金・事業等の活用や就農後の営農サポートを重点的に行うなど、早期の営農計画達成と就業定着に向けて総合的な支援を展開する。

- ・認定農業者等の意欲ある担い手への農地集積・集約化を推進
- ・就農促進会議の開催
- ・新規就農に係る相談体制及び就農後サポートの強化
- ・移住支援における農林業の新規参入者の確保（移住・定住施策との連携）



【新規就農者への現地巡回指導】



【森林・林業体験プログラムによる  
林業用苗畑の現地研修】

### 2 土地利用型作物の生産性の向上と収益性の高い複合型生産構造の構築

農業法人による園芸メガ団地等の取組支援や大区画ほ場整備地区における高収益作物の導入・定着を進めるとともに、単収・品質の向上により園芸作物の生産拡大を図る。

さらに、地域の特色ある農畜産物について、リンゴ「秋田紅あかり」等の輸出への取組を進めるほか、「かづの牛」のブランド力向上と生産基盤の強化を支援する。

- ・ほ場整備地区における高収益作物の定着
- ・大規模園芸メガ団地に対する総合支援による収益確保
- ・リンゴ「秋田紅あかり」等の輸出促進
- ・かづの牛ブランドの向上と産地強化

### 3 森の恵みを未来につなぐ林業・木材産業の実践

林業の魅力発信や就業者の育成・定着を図るとともに、林業経営体の低コスト・省力技術の普及拡大とこれに必要な機械装備の導入を支援し、森林資源の循環利用を目指すほか、森林管理制度が円滑に進むよう、プロジェクトチームにより取組の支援を展開する。

- ・ 再造林の推進（造林・保育）
- ・ 市町との連携による森林経営管理制度の円滑な推進
- ・ 木育等の普及啓発活動に対する支援



【スマート林業技術機械による現地研修会】

### 4 農業の構造転換を加速するほ場整備等の推進

「稼げる農業」の実践に向けた農業の構造転換を加速化するため、ほ場の大区画化・汎用化によりスマート農業の導入を進めるほか、担い手への農地集積と高収益作物の生産性の向上と産地化を一体的に進め、経営の効率化・安定化を目指す。

- ・ ほ場整備実施地区の営農計画実現に対する支援
- ・ 整備要望地区への意向集約と営農構想の策定検討
- ・ 水利施設等の計画的な整備事業の推進



【毛馬内北部地区：  
全景（令和7年度工事実施区域）】



【毛馬内北部地区：  
ばれいしょの試験栽培】

## 建設部

新たな「秋田県総合計画」に基づき、社会経済活動や日常生活を支える社会資本の整備を着実に推進するとともに、持続可能な地域社会の構築に向け、老朽化が進行している社会資本ストックの適切な維持管理と計画的な改築更新に取り組む。

### (1) 改築事業及び補修事業

管内の主要路線として、八戸能代間を東西に結ぶ国道103号や盛岡青森間を南北に結ぶ国道282号が重要な役割を担っている。

いずれも「十和田八幡平国立公園」を中心とした観光拠点を連絡するほか、花輪や大館など主要生活圏を結ぶ幹線道路であり、さらに高速道路や大館能代空港など高速交通体系へのアクセス機能を持つ重要路線である。

国道282号西町工区や県道根瀬尾去沢線松館工区では、歩道が無く車道も幅員狭小であることから、歩行者の安心な空間と大型車の安全な走行を確保するため、歩道の新設と車道の拡幅整備を進めていく。

国道103号等では、橋梁等道路施設の計画的な修繕によるインフラ施設の長寿命化を進めていく。

#### 【国道282号 西町工区 (鹿角市十和田毛馬内)】



歩行者がいると車が車線を逸脱



冬は堆雪で道幅が狭くなり危険



工事が進む線形改良区間

#### 【ねせおさりざわ 県道根瀬尾去沢線 まつだて 松館工区 (鹿角市八幡平)】



歩道が無く路肩を歩いて下校



大型車はぎりぎりのすれ違い

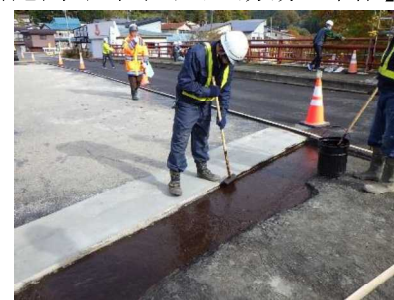


工事が進む現道拡幅区間

#### 【国道103号 大湯新橋 (鹿角市十和田大湯湯ノ岱)】



橋面防水による漏水防止



橋梁端部の漏水防止



舗装復旧 橋面補修の完成

【計画的な修繕による長寿命化が必要な橋梁】



国道 103 号 生出5号橋  
橋面からの漏水による支承発錆



県道十二所花輪大湯線 新田橋  
桁部の損傷による鉄筋露出



県道田山花輪線 中央橋  
桁部の損傷による鉄筋露出

(2) 河川改修事業 富士川 (鹿角市花輪陳場)

昭和 38 年に発生した 210 戸の浸水被害をはじめ昭和 50・55 年、近年では平成 19・25・26 年の度重なる豪雨により富士川が氾濫し、周辺家屋に被害が生じたことから、早期に治水安全度の向上を図るため、下流から順次河川改修を進めている。

当事業では効率的な整備とするため、1 工区で採用した「緩傾斜護岸」を 2 工区では「急傾斜護岸」に変更することで用地買収地を減らしつつ、さらに旧河川敷地を最大限活用しながら、コスト縮減と事業のスピードアップを図り整備を進めていく。

全体計画 S60 年～ 約 L=2.8km

○ 1 期工事 広域一般河川改修事業 (放水路 S60～H13) L=1.55km (概成)

○ 2 期工事 総合流域防災事業 (H14～R3)・大規模特定河川事業 (R4～) L=1.25km

・ 1 工区

(主) 十二所花輪大湯線組丁橋まで (H14～H25) 約 L=0.2km

(概成 緩傾斜護岸)

・ 2 工区

市道横町東山線陳場橋まで (H26～) 約 L=0.5km

(事業中 急傾斜護岸)

・ 3 工区 (未)

市道花輪小坂線富士川橋上流まで 約 L=0.6km

状況写真

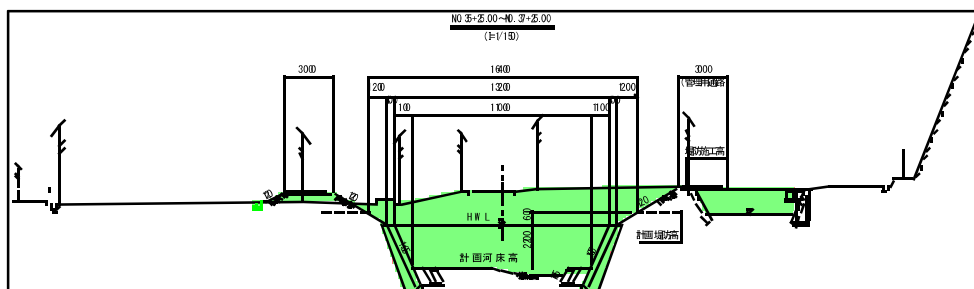
1 工区 (概成)



2 工区 (事業中)



標準断面図



## 令和8年度鹿角地域振興局各部の所管業務

### (1) 総務企画部

課	チーム	電話番号	所管業務
総務経理課	総務経理チーム	0186-22-0456	庶務一般、公印管理、文書、人事、 サービス、福利厚生、庁舎管理、県有 財産管理、予算執行管理・決算、 工事経理、建設業許可事務
地域企画課 (鹿角地域未来 創造センター)	企画・十和田 八幡平観光チーム	0186-22-0457	局内総合調整、県政の広報・広聴、 重点施策、主要事業の総合調整、 市町・地方機関の連絡調整、商工 業振興、雇用労働、情報公開、個 人情報保護、危機管理、交通安全 対策、県民文化振興、男女共同参 画、人口減少対策、電気工事士(業) 登録、青少年健全育成、協働活動 支援、鹿角広域観光推進会議、観 光情報発信

### (2) 福祉環境部（北秋田地域振興局大館福祉環境部が兼務）

課	チーム	電話番号	所管業務
企画福祉課	調整・児童・ 障害者チーム	0186-52-3955	部内の総合調整、社会福祉法人の 許認可等、介護保険・高齢者対策、 身体障害者・知的障害者・精神障 害者の保健福祉施策、自殺予防、 ひきこもり対策、厚生統計、学生 実習等、児童福祉、母子・父子寡 婦福祉、女性相談、民生・児童委 員、生活困窮者自立支援
健康・予防課	健康・予防チーム	0186-52-3952	健康危機管理、受動喫煙対策、健 康増進、食生活改善、感染症予防、 難病患者等相談、地域保健活動、 母子保健、地域医療、医療機関の 許認可・監視指導、薬局等の許認 可・監視指導
環境指導課	環境対策チーム	0186-52-3954	水道・温泉等の許認可・指導、大 気汚染・水質汚濁の防止に関する 指導、汚染土壌に関する許可・指 導、廃棄物処理に関する許認可・ 指導
	衛生・動物愛護チーム	0186-52-3953	食品衛生・生活衛生関係営業施設 の監視・指導・許可、食中毒予防

## (3) 農林部

課	チーム	電話番号	所管業務
農業振興普及課	企画・振興チーム	0186-23-2123	部内の総合調整、新ふるさと秋田農林水産ビジョン、経営所得安定対策、気象災害、農業委員会、地域計画、養蜂振興法、肥料取締法、農業関係制度資金
	産地・普及チーム	0186-23-3683	普及活動業務の総括、普及活動計画の企画及び進行管理、農産物の生産振興、試験研究との連携及び生産技術実証、環境保全型農業、大規模園芸団地、土壌汚染防止対策、GAP
	担い手・経営チーム	0186-23-3683	担い手の確保・育成対策、集落営農・認定農業者の法人化推進、農業法人の複合化・多角化支援、6次産業化の推進、新規就農者の確保・育成対策、直売・加工活動支援、農業後継者組織
	果樹産地支援チーム (かづの果樹センター)	0186-25-3231	果樹に関する技術・経営支援、栽培実証
森づくり推進課	林業振興チーム	0186-23-2275	森林計画、流域林業管理システム、林業・木材産業構造改革事業、地域活動支援交付金、森林組合等団体指導、林業金融、林業労働力、木材産業の振興、林業普及、特用林産、緑化推進、保安林の指定・解除、保安林の作業許可、林地開発、鳥獣保護・猟政、入会林野、秋田県水と緑の森づくり税関係事業、森林環境税・森林環境譲与税
	森林整備チーム	0186-23-2275	林内路網（林道・基幹作業道・作業道）の計画・整備、治山施設の管理、造林補助事業及び基金事業、森林病虫害、林業種苗、県営林の管理

課	チーム	電話番号	所管業務
農村整備課	ふる里づくりチーム	0186-23-2243	土地改良区関係団体の指導、土地改良事業認可、資金融資、用地の取得・補償、土地改良財産の管理・処分、換地処分、ふるさと秋田元気創造プラン等各種プロジェクト、農業農村整備事業の調査計画、団体営事業（災害復旧事業）の指導・監督、日本型直接払交付金事業、秋田の里地里山を守り継ぐプロジェクト事業
	生産基盤チーム	0186-23-2243	農地中間管理機構関連ほ場整備事業、ため池等整備（河川対応・用排水施設）事業、高度土地利用調整事業（指導・調査・調整）

(4) 建設部

課	チーム	電話番号	所管業務
企画・用地課	企画監理チーム	0186-23-2301	部内調整、事業調整、入札契約事務、技術管理、研修、建設副産物対策
	用地・管理チーム		道路・河川の管理及び許認可、開発行為の許可、屋外広告物、公共用地の取得、補償及び登記
道路整備課	道路建設チーム	0186-23-2316	道路・都市計画事業の計画・設計・積算・監督業務
	道路保全チーム		道路施設の維持管理、除雪、通行規制、道路事業の計画・設計・積算・監督業務、道路災害復旧事業
河川整備課	河川砂防・保全チーム	0186-23-2302 砂子沢ダム 0186-25-8227	河川・砂防施設の維持管理、河川・砂防事業の計画・設計・積算・監督業務、河川災害復旧事業、砂子沢ダムの維持管理・洪水調節
建築課 (北秋田地域振興局が兼務)	建築指導チーム	0186-63-2531	建築物の確認・指導、建築士法、宅建業法
	住宅・営繕チーム	0186-63-2531	県有建築物の営繕、県営住宅管理、公営住宅建設の指導監督



---

令和8年5月 発行

## 鹿角地域の概要2026

お問い合わせ

秋田県鹿角地域振興局

総務企画部 TEL : 0186-22-0456 FAX : 0186-23-5574

福祉環境部 TEL : 0186-52-3955 FAX : 0186-52-3911

農 林 部 TEL : 0186-23-2123 FAX : 0186-23-7069

建 設 部 TEL : 0186-23-2301 FAX : 0186-23-6074

---