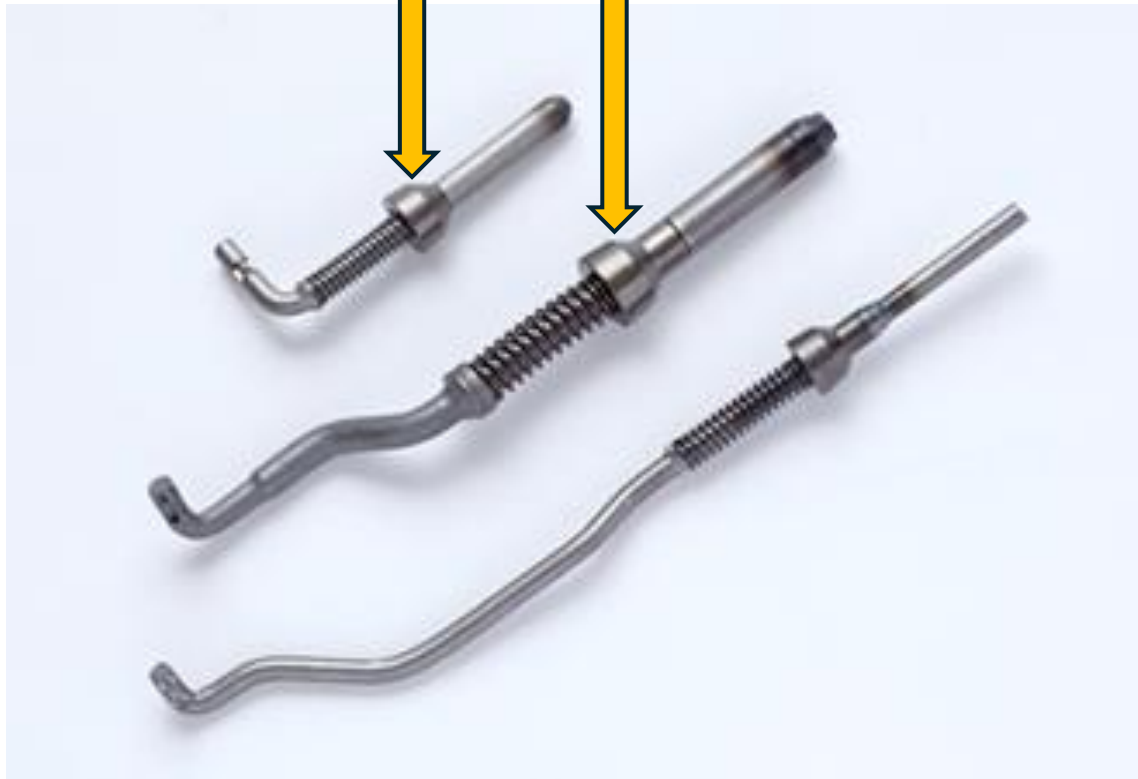


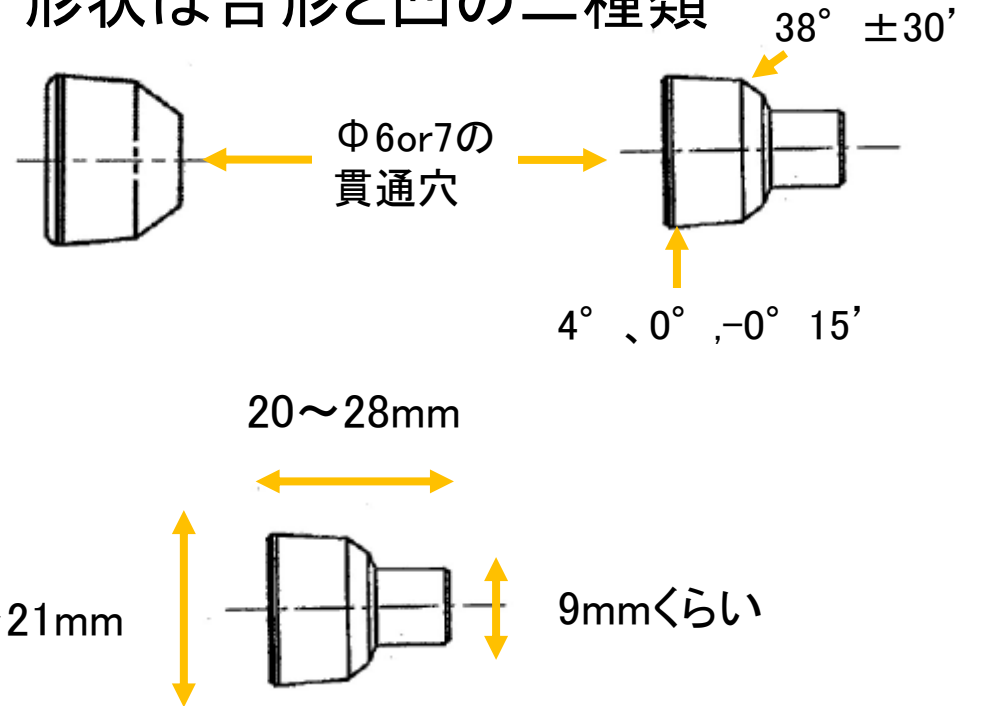
# ①切削部品

全15品番 60万個/月

パーキングロットに使用する構成部品



形状は台形と凸の二種類



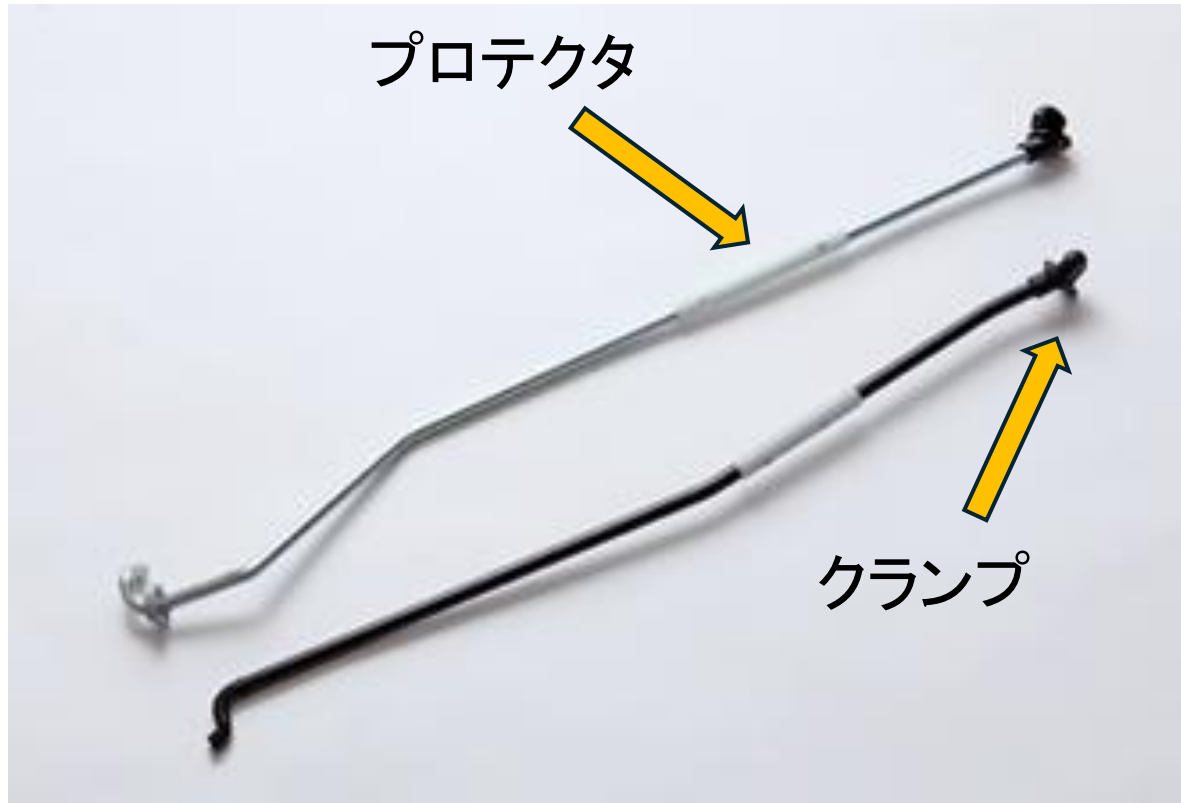
- ・表面部の粗さは3.2z以下 or 3.2~6.4z
- ・重要保安部品であり、打痕、キズ等は厳しい  
⇒ 現行メーカーは全数検査実施
- ・材料はSCR420。支給可能

## ②樹脂部品

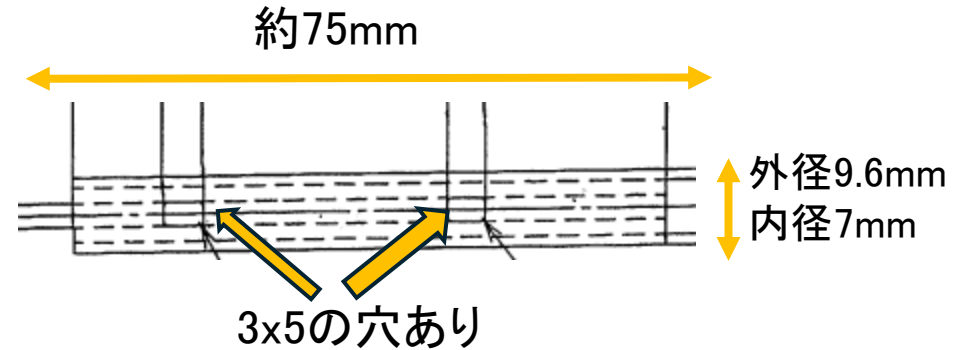
フードサポートに使用する構成部品

プロテクタ…2品番 6万個/月

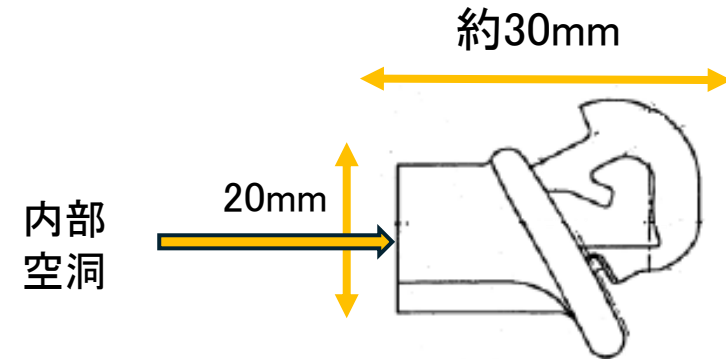
クランプ…4品番 6万個/月



### プロテクタ



### クランプ



- ・材料は自給。樹脂色は  
プロテクタ…ナチュラル(白) クランプ…黒
- ・ユーザーが手に触る箇所の為、有害なバリなきこと