

# ※「展示スペースの利用」について 利用希望者を募集します！



県生涯学習センターでは、展示スペースの利用を通して、学びの成果を紹介したい団体・個人の方を募集します。利用料は、無料です。

◎グループや個人で作成した作品を紹介したい方

◎日ごろの活動や研究の成果をPRしたい方

◎生涯学習に役立つ情報を広く発信したい方

申込締切

令和8年

12月22日(火)

必着

◎先着順ではありません。  
◎応募多数の場合は、選考・抽選を行う場合があります。

## 展示の参考

※ 申込みでは、エントランスホール（1階）か 地下ホール のどちらかを選んでください。

例 エントランスホール（1階）



例 地下ホール



- ・展示パネルは、エントランスホールでは5枚ほどまで使用可能です。
- ・長テーブルや立て看板も使用可能です。
- ・展示用ケース等はありませんので、原則オープン展示となります。

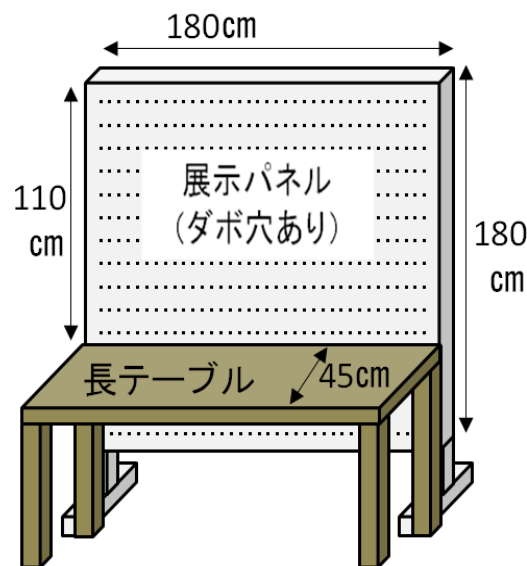
利用に関する詳細は、申込書及び『秋田県生涯学習センター「展示スペースの利用」について』等をご覧ください。(当センター 案内カウンターで配布)

<問合せ先> 秋田県生涯学習センター

☎ 018-865-1171

E-mail : sgcen002@mail2.pref.akita.lg.jp FAX 018-824-1799

展示パネルと長テーブルのサイズ



展示会場

