


(市の木) ケヤキ (樹木)
(市の花) サクラ
(市の鳥) ヤマドリ

	〒012-8501 佐竹町1番1号 ☎ (0183) 73-2111 FAX (0183) 73-2117 ウェブサイト https://www.city-yuzawa.jp/ Eメール webmaster@city.yuzawa.lg.jp	主な地域指定 過疎 辺地 豪雪 特別豪雪 振興山村 地方拠点 促進区域 特定農山村	一部事務組合加入事業 議員公務災害 非常勤公務災害 退職手当 常備消防 し尿処理 ごみ処理 火葬場 老人福祉 その他	公 営 企 業 上水道 簡水 下水道	
	<table border="1"> <tr> <td>類型</td> <td>I-1</td> <td>コード番号</td> <td>052078</td> </tr> </table>	類型	I-1	コード番号	052078
類型	I-1	コード番号	052078		

<概 要>

(1) 面 積 (県内 7 位)

総面積 (令6.7.1)	耕地 (令4.7.15)	宅地 (令5.1.1)	山林 (令5.3.31)
790.91km ²	65.30km ²	12.06km ²	643.39km ²

(2) 人 口 (県内 7 位)

平22年国調	平27年国調	令2年国調	令6年1.1住基
50,849	46,613	42,091	40,531

人口増減率 (H27-R2)	高齢化率 令6.7.1	44.3%	人口密度 51.25 人/km ²
-------------------	----------------	-------	------------------------------------

(3) 世帯数

平22年国調	平27年国調	令2年国調	令6年1.1住基
16,799	16,384	15,685	17,481

(4) 選挙人名簿登録者数 (令6.10.14現在)

男	女	計
17,195	18,572	35,767

(5) 沿 革

平17.3.22	合体	湯沢市、稲川町、雄勝町、皆瀬村
----------	----	-----------------

<組 織>

(1) 議 会 (令6.12.24現在)

議長	たかほし 高橋 肇	議員数	18人
副議長	かとう 加藤 昭嗣	条例定数	18人
議員任期	令7.10.31	党派別内訳	公1 共1 無所属15

(2) 二 役 (令6.10.1現在)

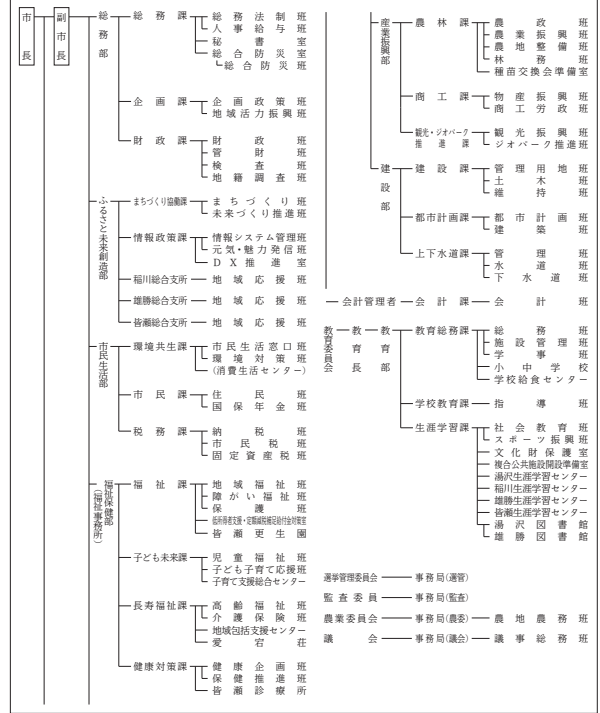
市長	さとう かずお 佐藤 一夫 (1期~令7.4.16)	副市長	しょうじ りょうじ 東海林 亮二
----	-------------------------------	-----	------------------

<その他・PRキャラクター>

- 友好・姉妹都市等 国外
 - ・チュルギー市 (ハンガリー共和国) ・泰州市 (中華人民共和国)
- 友好・姉妹都市等 国内
 - ・釧路市 (北海道)
- 名所・旧跡
 - ・泥湯温泉・秋の宮温泉郷・小安峽温泉
 - ・小安峽大噴湯・川原毛地獄・川原毛大湯滝
 - ・稲庭城・小町堂・岩井堂洞窟
 - ・旧院内銀山跡・湯沢城址・旧雄勝郡会議事堂
 - ・湯沢大堰・力水・両関酒造



<行政機構>



<産業・経済>

(1) 産業構造

区 分	総生産額 (令3年度)		就業人口 (令2年国調)		
	実額(百万円)	割合(%)	実数(人)	割合(%)	
第一次	農 業	3,396	2.5	2,532	11.9
	林 業	617	0.5		
	水産業	5	0.0		
	計	4,018	3.0		
第二次	鉱 業	3,687	2.7	6,516	30.7
	製造業	25,980	19.1		
	建設業	10,639	7.8		
計	40,306	29.6			
第三次	91,745	67.4	11,957	56.3	
分類不能			236	1.1	
輸入品に課される税・関税等	-258				
合 計	135,811	100.0	21,241	100.0	

(2) 一人当たり分配所得 (令3年度)

一人当たり分配所得	県内 13 位	2,326 千円
-----------	---------	----------

(3) 主要農産物・名産・特産品

- 米・酒米・トマト・きゅうり・いちご・三関せり
- アスパラガス・枝豆・ネギ・さくらんぼ・りんご
- ぶどう・稲庭うどん・日本酒・川連漆器・秋田仏壇
- こけし・曲木家具・いぶりがっこ・味噌・醤油

- (祭・行事) ・しがっこまつり(2月上旬) ・かだる雪まつり(2月上旬) ・犬っこまつり(2月第2土曜日とその翌日) ・雄勝の雪まつり(2月第2土曜日)
 ・小町まつり(6月第2土曜日) ・七夕絵どらうまつり(8月5・6・7日) ・雄勝大花火大会(8月8日) ・仮装盆おどり大会(8月21日)
 ・大名行列(9月第4日曜日) ・院内銀山まつり(9月21日) ・全国まるごとうどんエキスポ(10月上旬)