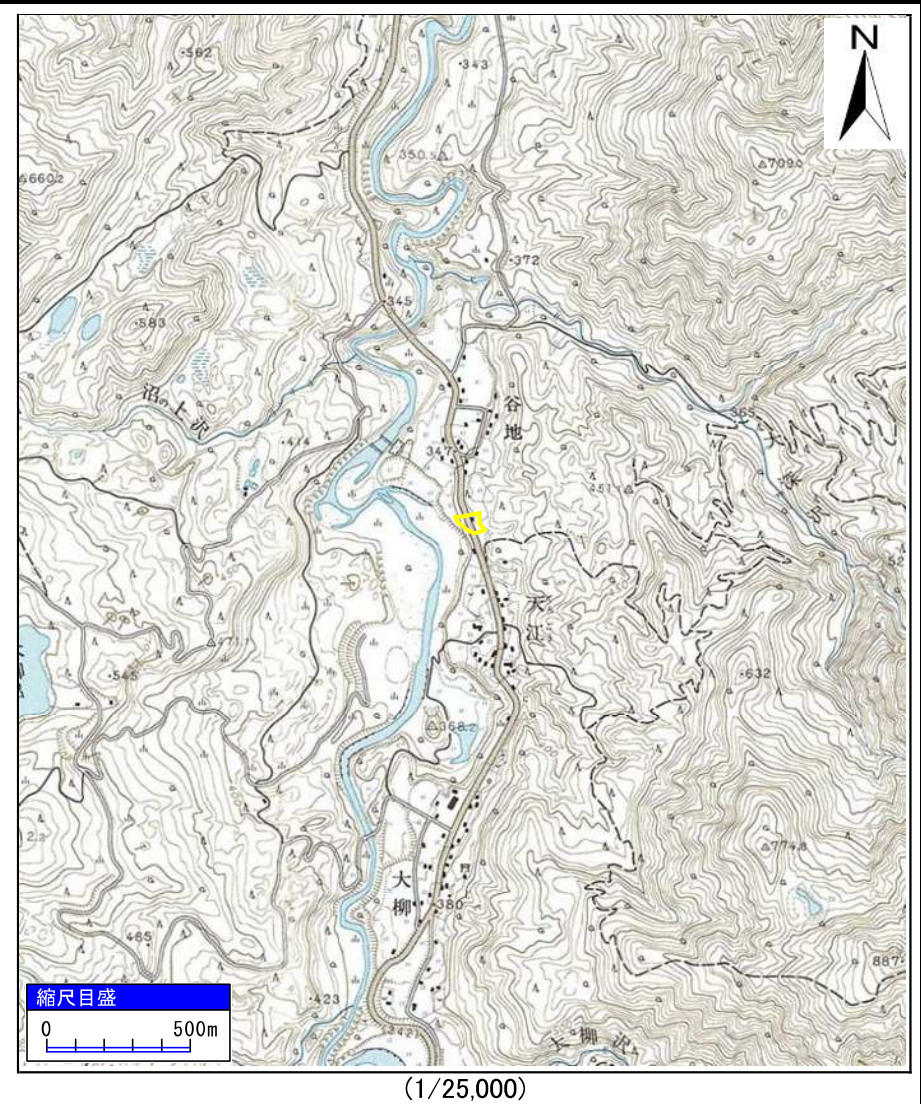
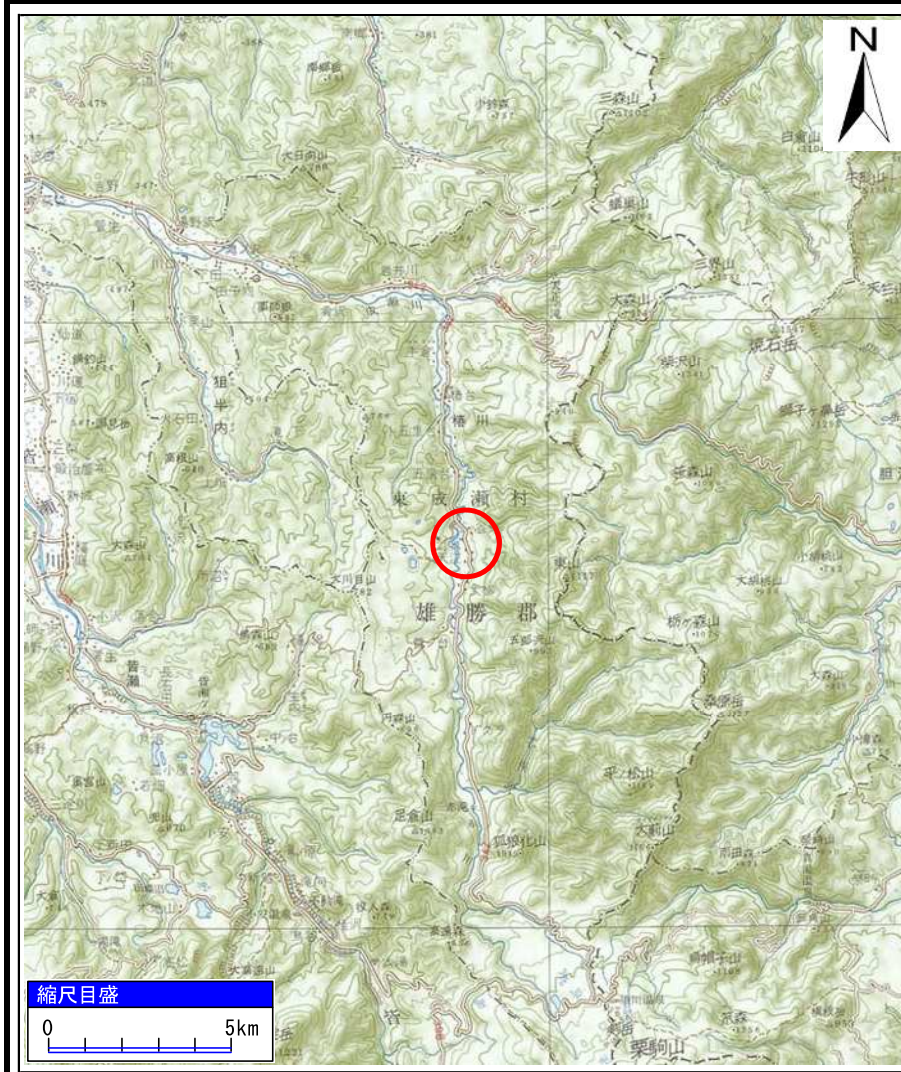


# 土砂災害警戒区域等の指定の公示に係る図書(その1)

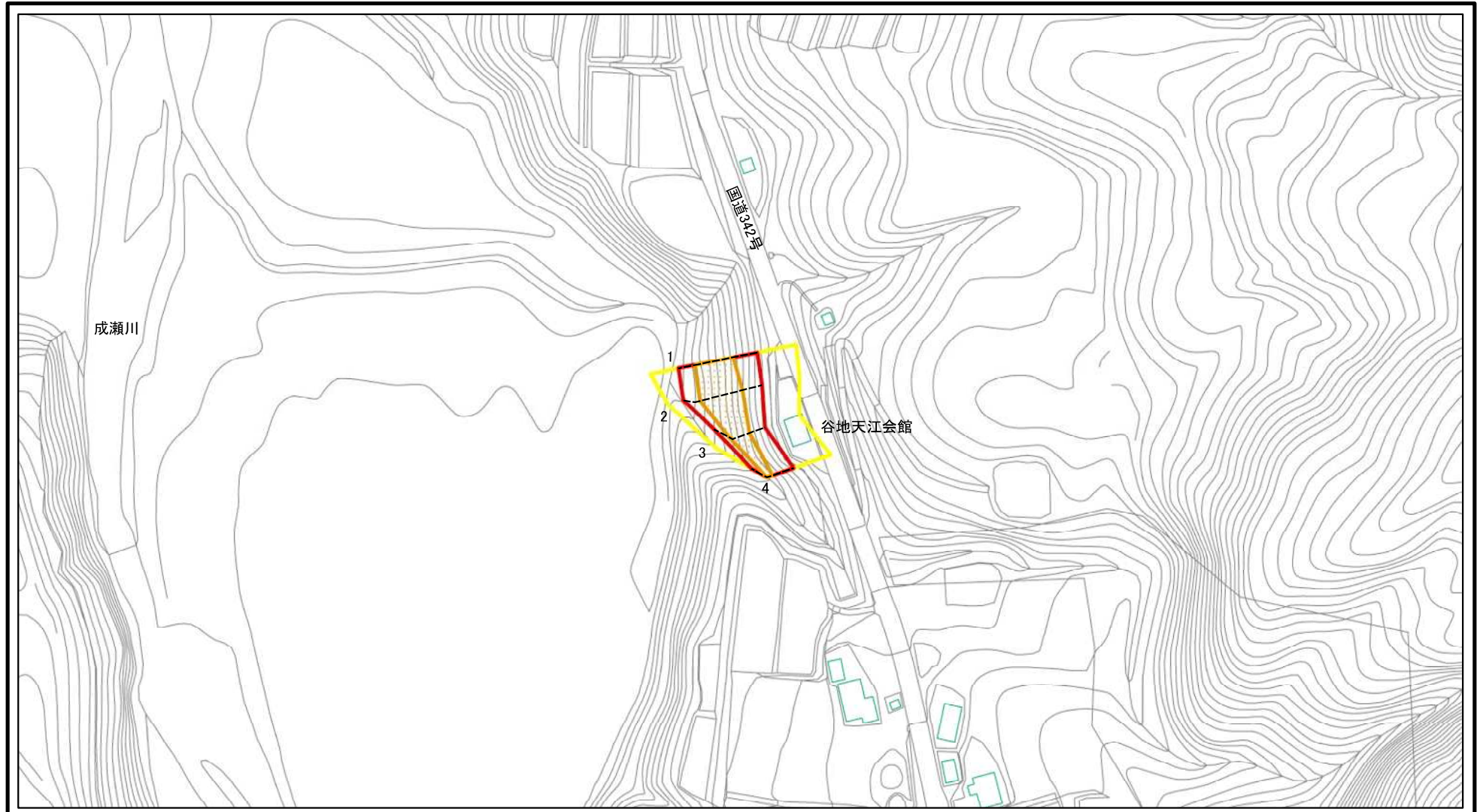


様式-1(急) 土砂災害警戒区域・土砂災害特別警戒区域 位置図	自然現象の種類	急傾斜地の崩壊
	箇所番号	Ⅱ-1668-1
	箇所名	谷地3号-1
	所在地	秋田県雄勝郡東成瀬村椿川字ブナノ木沢

「この地図は、国土地理院長の承認を得て、同院発行の20万分の1地勢図及び2万5千分の1地形図を複製したものである。(承認番号 平30東複、第36号)」



# 土砂災害警戒区域等の指定の公示に係る図書(その2)



図中の数字は横断測線番号を示す

<b>様式-2(急)</b> <b>土砂災害警戒区域・土砂災害特別警戒区域</b> <b>区域図(その1)</b>	土砂災害防止法施行令第二条の基準に該当する区域		N 縮尺 1:2,500	自然現象の種類	急傾斜地の崩壊	箇所番号	II-1668-1
	土砂災害防止法施行令第三条の基準に該当する区域	  		告示番号	第257号	箇所名	谷地3号-1
	土砂等の(移動)高さが1m以下の場合、土砂等の移動による力が100kN/mを超える区域			告示年月日	令和元年11月5日	所在地	秋田県雄勝郡東成瀬村樺川字 ブナノ木沢
	土砂等の堆積の高さが3mを超える区域						
	それ以外の区域						



# 土砂災害警戒区域等の指定の公示に係る図書(その2)



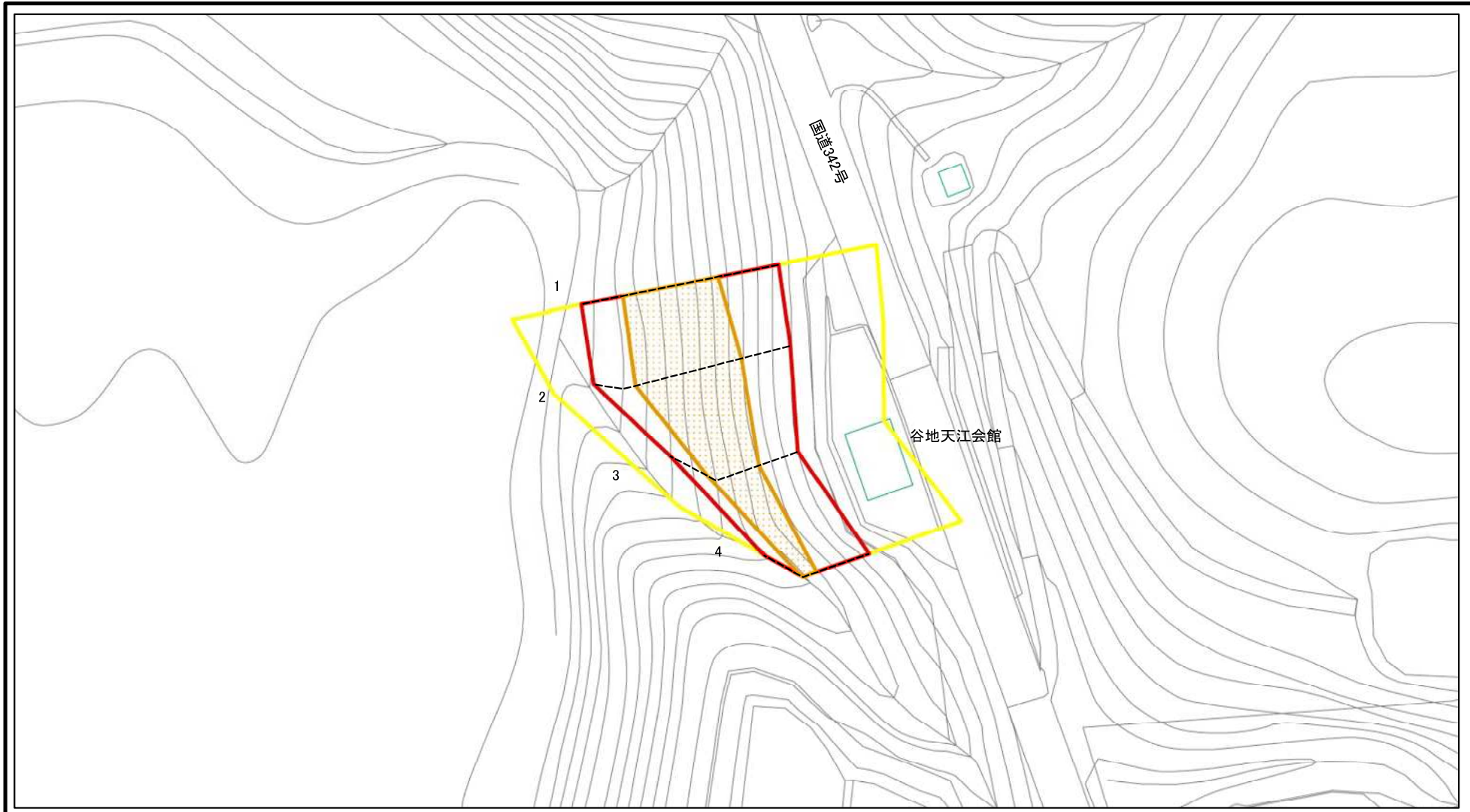
0 25 50 100  
m

図中の数字は横断測線番号を示す

<b>様式-2(急)</b> 土砂災害警戒区域・土砂災害特別警戒区域 区域図(その1)	土砂災害防止法施行令第二条の基準に該当する区域		N	自然現象の種類	急傾斜地の崩壊	箇所番号	II-1668-1
	土砂災害防止法施行令第三条の基準に該当する区域			告示番号	第257号	箇所名	谷地3号-1
	土砂等の(移動)高さが1m以下の場合、土砂等の移動による力が100kN/mを超える区域		縮尺	告示年月日	令和元年11月5日	所在地	秋田県雄勝郡東成瀬村樺川字 ブナノ木沢
	土砂等の堆積の高さが3mを超える区域		1:2,500				
	それ以外の区域						



# 土砂災害警戒区域等の指定の公示に係る図書(その2-1)



図中の数字は横断測線番号を示す

<b>様式-2-1(急)</b> <b>土砂災害警戒区域・土砂災害特別警戒区域</b> <b>区域図(その2)</b>	土砂災害防止法施行令第二条の基準に該当する区域		N 縮尺 1:1,000	自然現象の種類	急傾斜地の崩壊	箇所番号	II-1668-1
	土砂災害防止法施行令第三条の基準に該当する区域	  		告示番号	第257号	箇所名	谷地3号-1
	それ以外の区域		告示年月日	令和元年11月5日	所在地	秋田県雄勝郡東瀬村椿川字 ブナノ木沢	



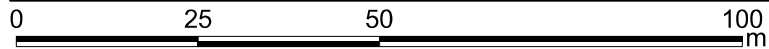
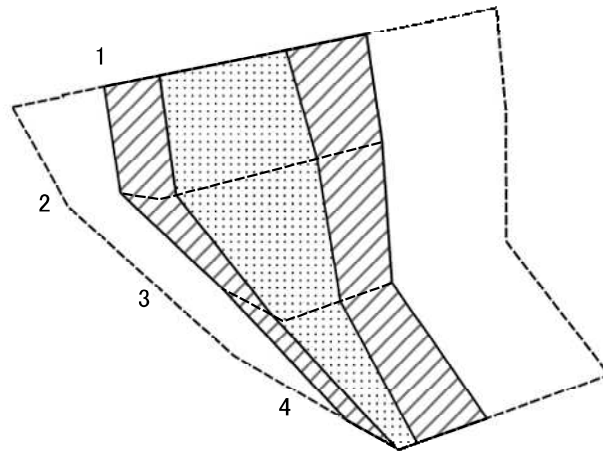
# 土砂災害警戒区域等の指定の公示に係る図書(その2-1)



図中の数字は横断測線番号を示す

<b>様式-2-1(急)</b> 土砂災害警戒区域・土砂災害特別警戒区域 区域図(その2)	土砂災害防止法施行令第二条の基準に該当する区域		N 縮尺 1:1,000	自然現象の種類	急傾斜地の崩壊	箇所番号	II-1668-1
	土砂災害防止法施行令第三条の基準に該当する区域	  		告示番号	第257号	箇所名	谷地3号-1
	土砂等の(移動)高さが1m以下の場合、土砂等の移動による力が100kN/mを超える区域			告示年月日	令和元年11月5日	所在地	秋田県雄勝郡東瀬村椿川字 ブナノ木沢
	土砂等の堆積の高さが3mを超える区域						
	それ以外の区域						

# 土砂災害警戒区域等の指定の公示に係る図書(その2-2)



図中の数字は横断測線番号を示す

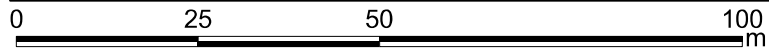
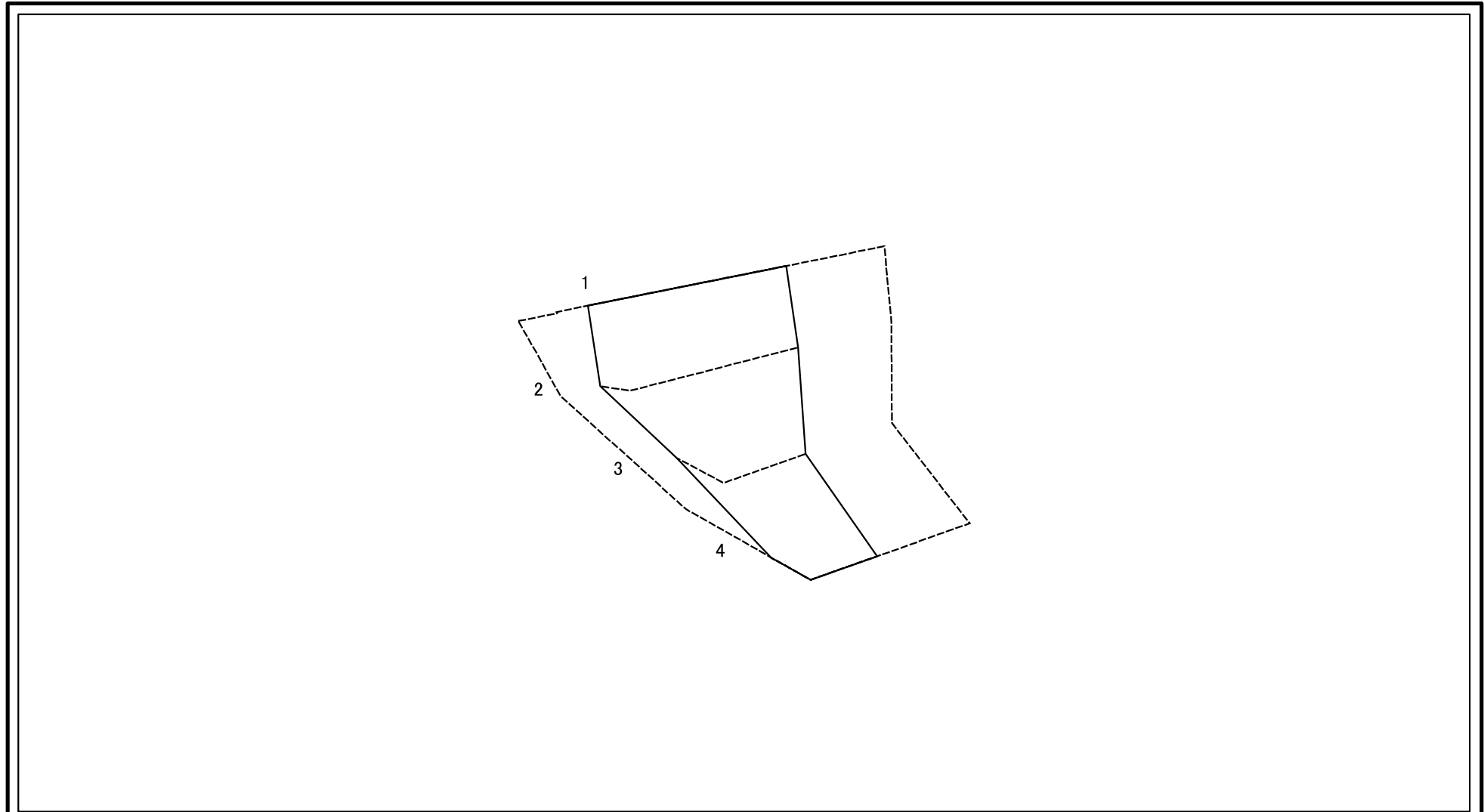
様式-2-2(急)  
土砂災害特別警戒区域の区域区分図  
(急傾斜地の崩壊に伴う土石等の移動により  
建築物の地上部に作用すると想定される力)

土砂災害防止法施行令第二条の基準に該当する区域	
土砂災害防止法施行令第三条の基準に該当する区域	
それ以外の区域	

N  
縮尺  
1:1,000

自然現象の種類	急傾斜地の崩壊	箇所番号	II-1668-1
告示番号	第257号	箇所名	谷地3号-1
告示年月日	令和元年11月5日	所在地	秋田県雄勝郡東瀬村樺川字 ブナノ木沢

# 土砂災害警戒区域等の指定の公示に係る図書(その2-3)



図中の数字は横断測線番号を示す

様式-2-3(急) 土砂災害特別警戒区域の区域区分図 (急傾斜地の崩壊に伴う土石等の堆積により 建築物の地上部に作用すると想定される力)	土砂災害防止法施行令第二条の基準に該当する区域		N 縮尺 1:1,000	自然現象の種類	急傾斜地の崩壊	箇所番号	II-1668-1
	土砂災害防止法施行令第三条の基準に該当する区域			告示番号	第257号	箇所名	谷地3号-1
	それ以外の区域			告示年月日	令和元年11月5日	所在地	秋田県雄勝郡東瀬村椿川字 ブナノ木沢

