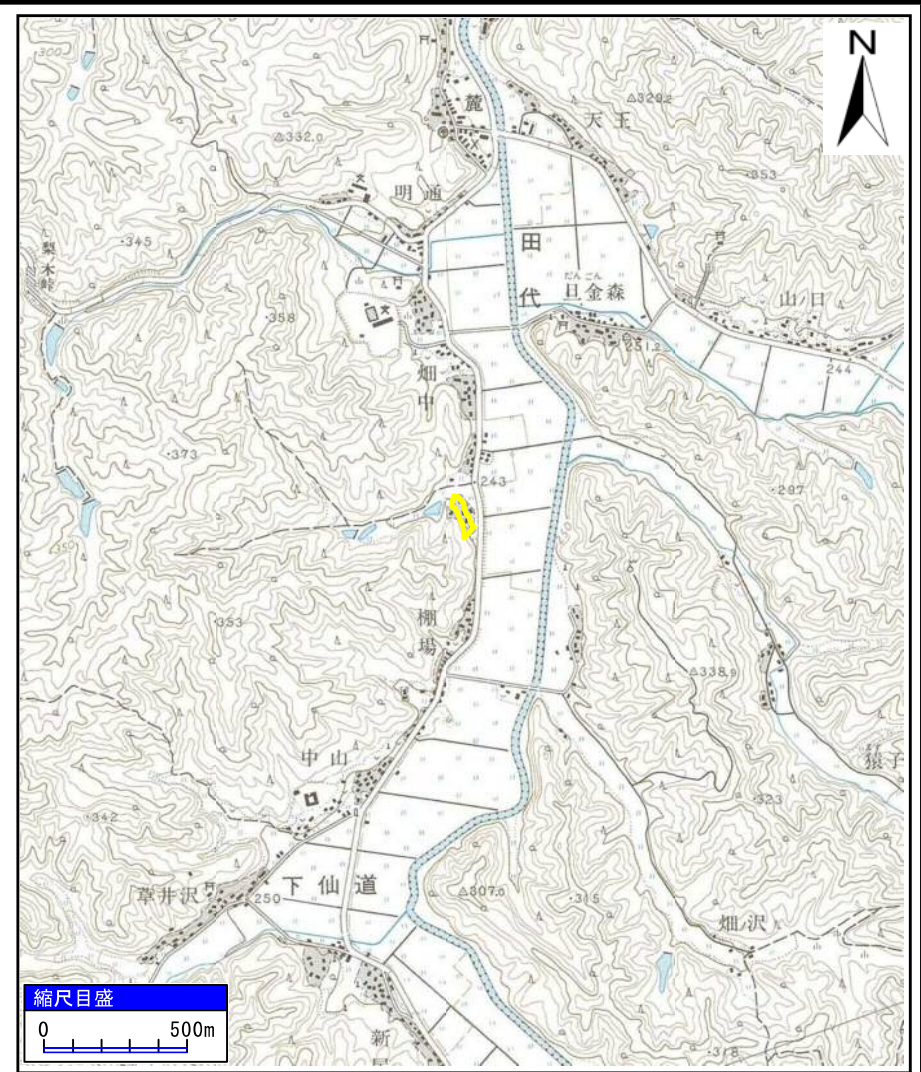
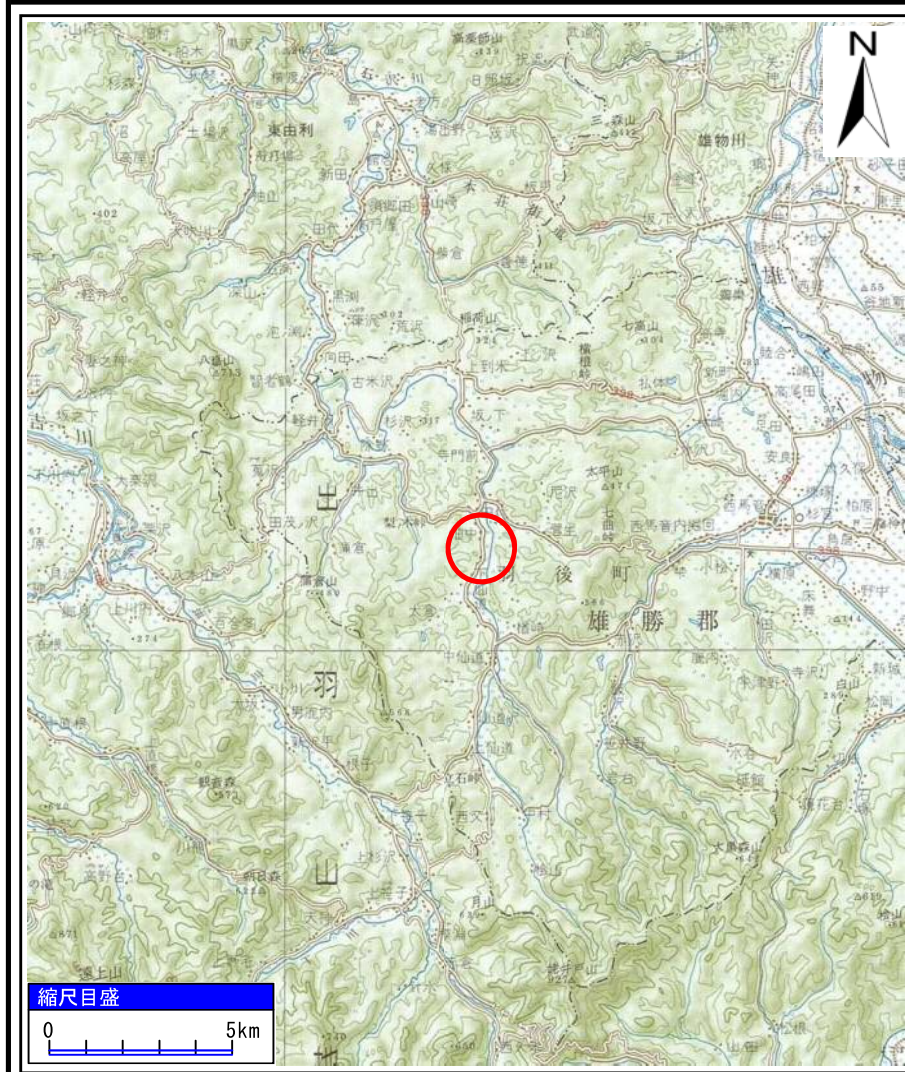


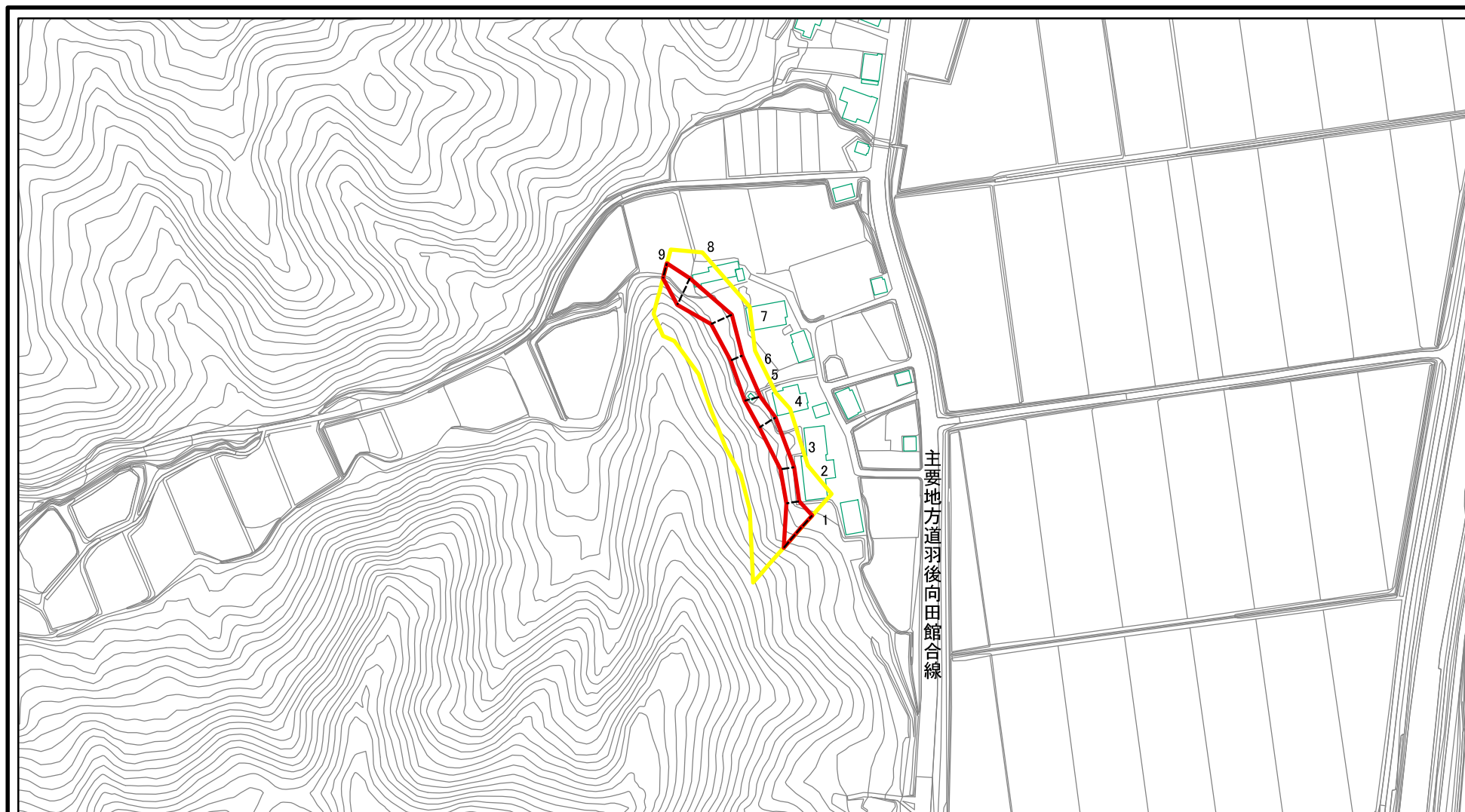
土砂災害警戒区域等の指定の公示に係る図書(その1)



様式-1(急) 土砂災害警戒区域・土砂災害特別警戒区域 位置図	自然現象の種類	急傾斜地の崩壊
	箇所番号	Ⅱ-1546
	箇所名	黒沢1号
	所在地	秋田県雄勝郡羽後町田代字黒沢及び明通

「この地図は、国土地理院長の承認を得て、同院発行の20万分の1地勢図及び2万5千分の1地形図を複製したものである。(承認番号 平29東複、第53号)」

土砂災害警戒区域等の指定の公示に係る図書(その2)

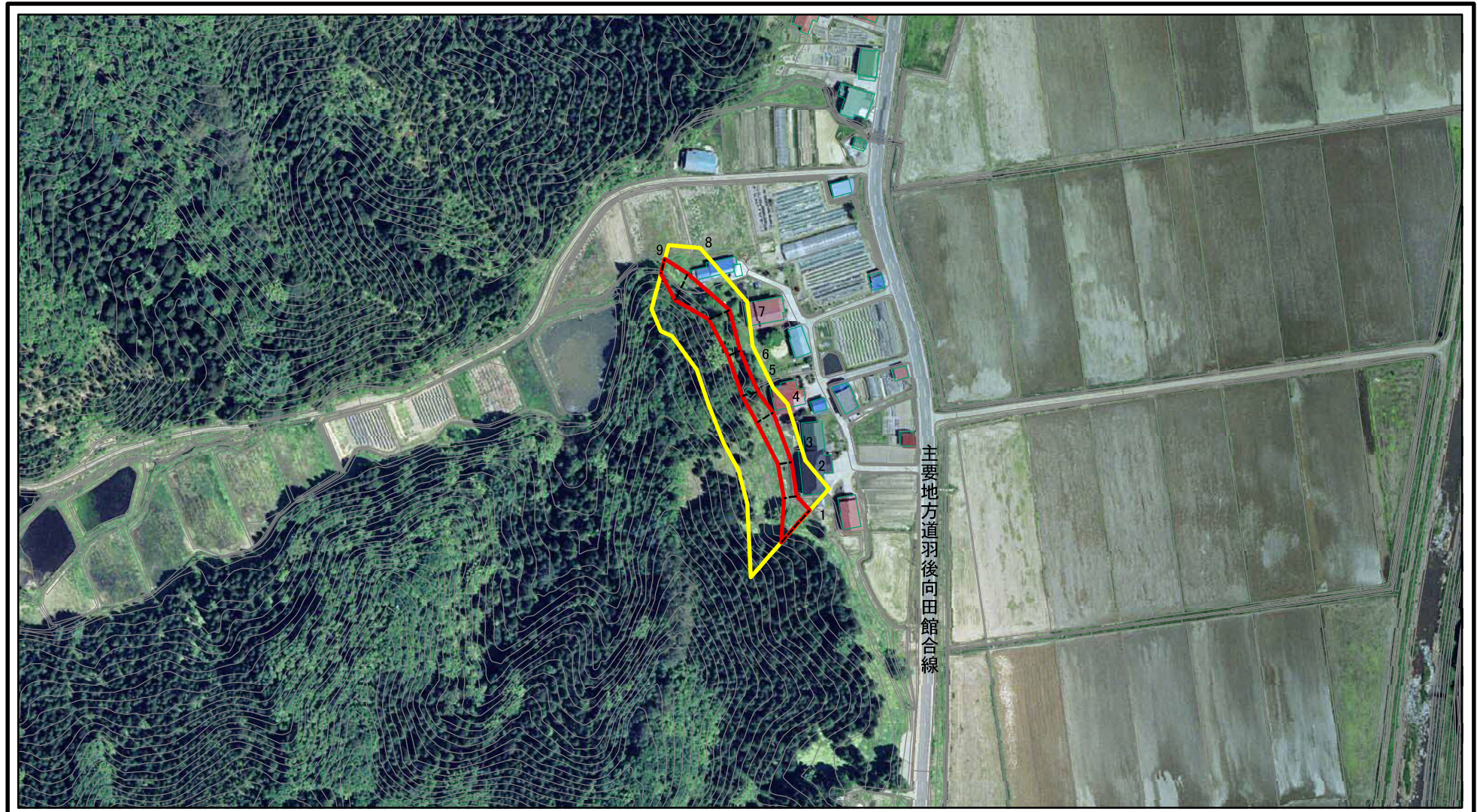


0 25 50 100
m

図中の数字は横断測線番号を示す

様式-2(急) 土砂災害警戒区域・土砂災害特別警戒区域 区域図(その1)	土砂災害防止法施行令第二条の基準に該当する区域		N 縮尺 1:2,500	自然現象の種類	急傾斜地の崩壊	箇所番号	II-1546
	土砂災害防止法施行令第三条の基準に該当する区域			告示番号	第240号	箇所名	黒沢1号
	土砂等の(移動)高さが1m以下の場合、土砂等の移動による力が100kN/mを超える区域			告示年月日	平成30年4月13日	所在地	秋田県雄勝郡羽後町田代字黒沢及び明通
	土砂等の堆積の高さが3mを超える区域						
	それ以外の区域						

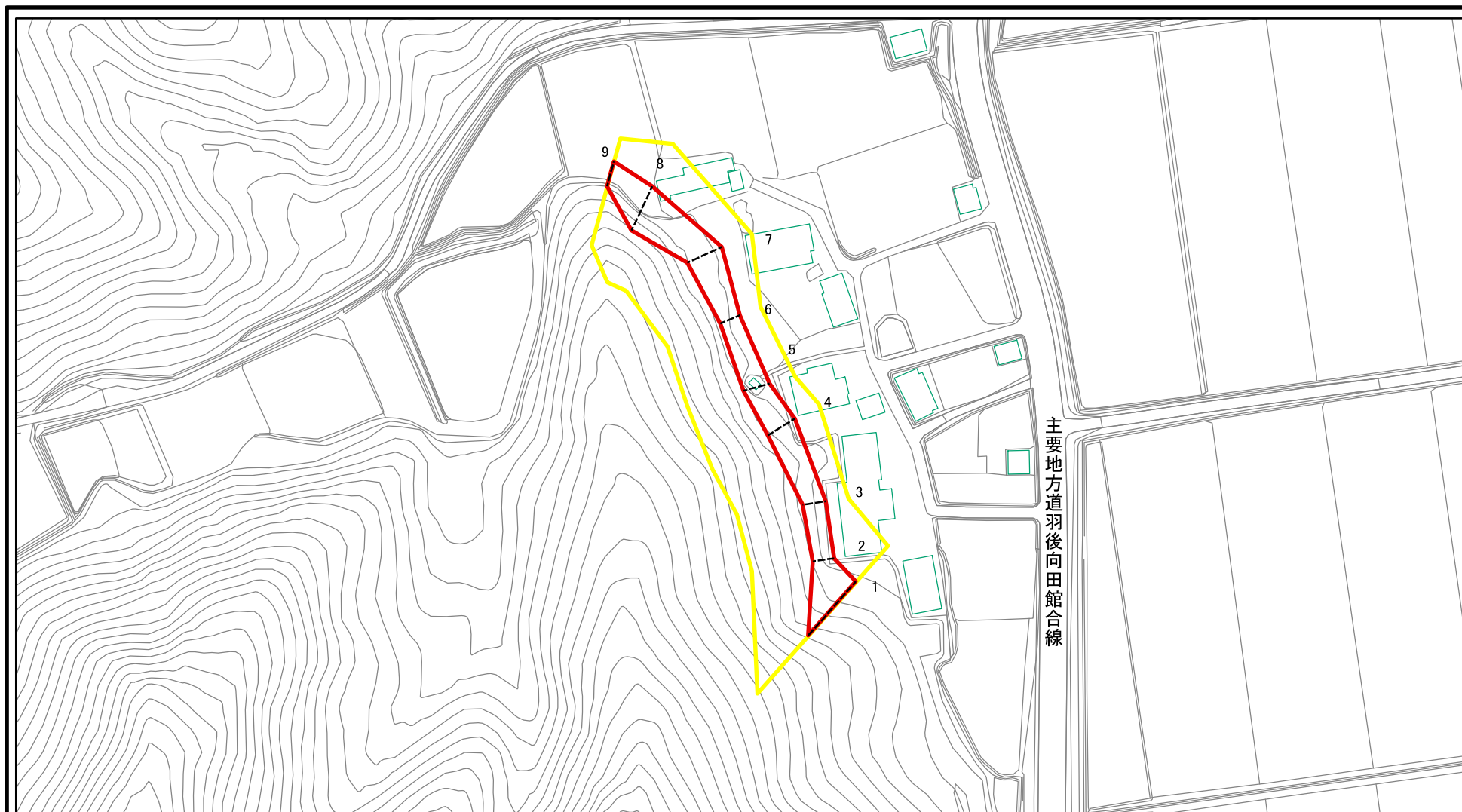
土砂災害警戒区域等の指定の公示に係る図書(その2)



図中の数字は横断測線番号を示す

様式-2(急) 土砂災害警戒区域・土砂災害特別警戒区域 区域図(その1)	土砂災害防止法施行令第二条の基準に該当する区域		N 縮尺 1:2,500	自然現象の種類	急傾斜地の崩壊	箇所番号	II-1546	
	土砂災害防止法施行令第三条の基準に該当する区域			告示番号	第240号	箇所名	黒沢1号	
	土砂等の(移動)高さが1m以下の場合、土砂等の移動による力が100kN/mを超える区域			告示年月日	平成30年4月13日	所在地	秋田県雄勝郡羽後町田代字黒沢及び明通	
	土砂等の堆積の高さが3mを超える区域			それ以外の区域				

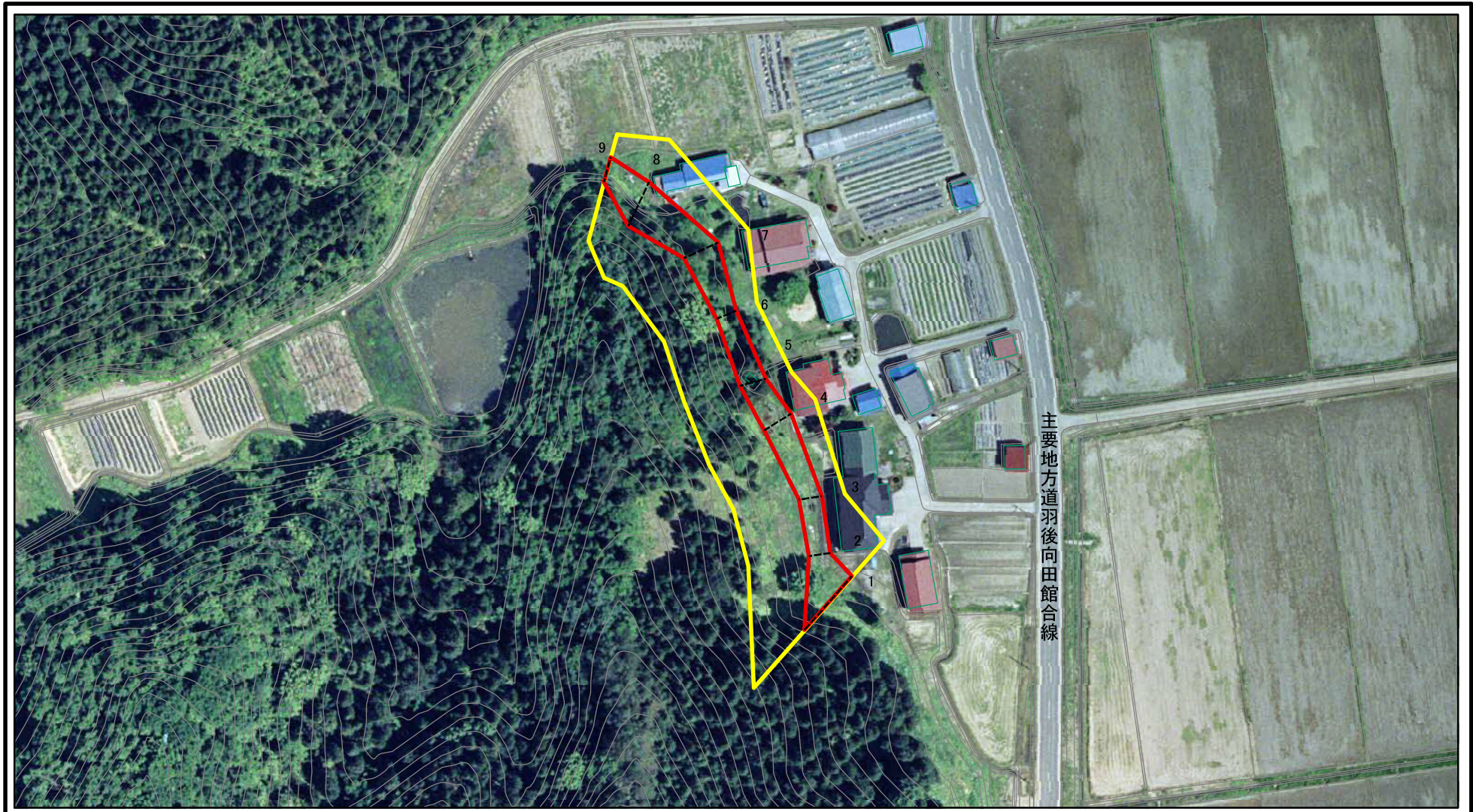
土砂災害警戒区域等の指定の公示に係る図書(その2-1)



図中の数字は横断測線番号を示す

様式-2-1(急) 土砂災害警戒区域・土砂災害特別警戒区域 区域図(その2)	土砂災害防止法施行令第二条の基準に該当する区域		N 縮尺 1:1,500	自然現象の種類	急傾斜地の崩壊	箇所番号	II-1546
	土砂災害防止法施行令第三条の基準に該当する区域			告示番号	第240号	箇所名	黒沢1号
	それ以外の区域			告示年月日	平成30年4月13日	所在地	秋田県雄勝郡羽後町 田代字黒沢及び明通

土砂災害警戒区域等の指定の公示に係る図書(その2-1)



図中の数字は横断測線番号を示す

様式-2-1(急)

土砂災害警戒区域・土砂災害特別警戒区域
区域図(その2)

土砂災害防止法施行令第二条の基準に該当する区域	
土砂災害防止法施行令第三条の基準に該当する区域	
土砂等の(移動)高さが1m以下の場合、土砂等の移動による力が100kN/mを超える区域	
土砂等の堆積の高さが3mを超える区域	
それ以外の区域	

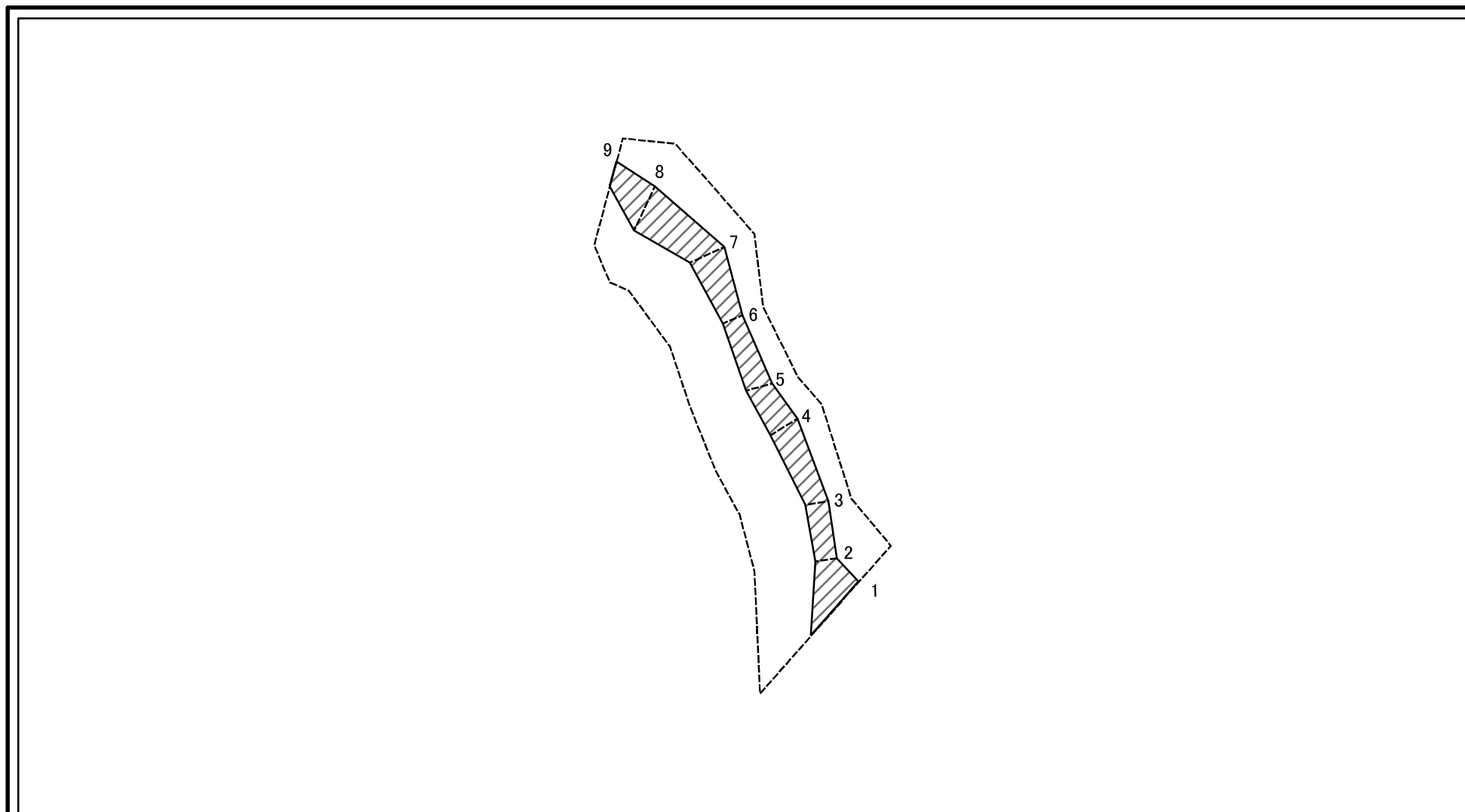


縮尺

1:1,500

自然現象の種類	急傾斜地の崩壊	箇所番号	II-1546
告示番号	第240号	箇所名	黒沢1号
告示年月日	平成30年4月13日	所在地	秋田県雄勝郡羽後町田代字黒沢及び明通

土砂災害警戒区域等の指定の公示に係る図書(その2-2)



0 25 50 100 m

図中の数字は横断測線番号を示す

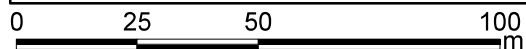
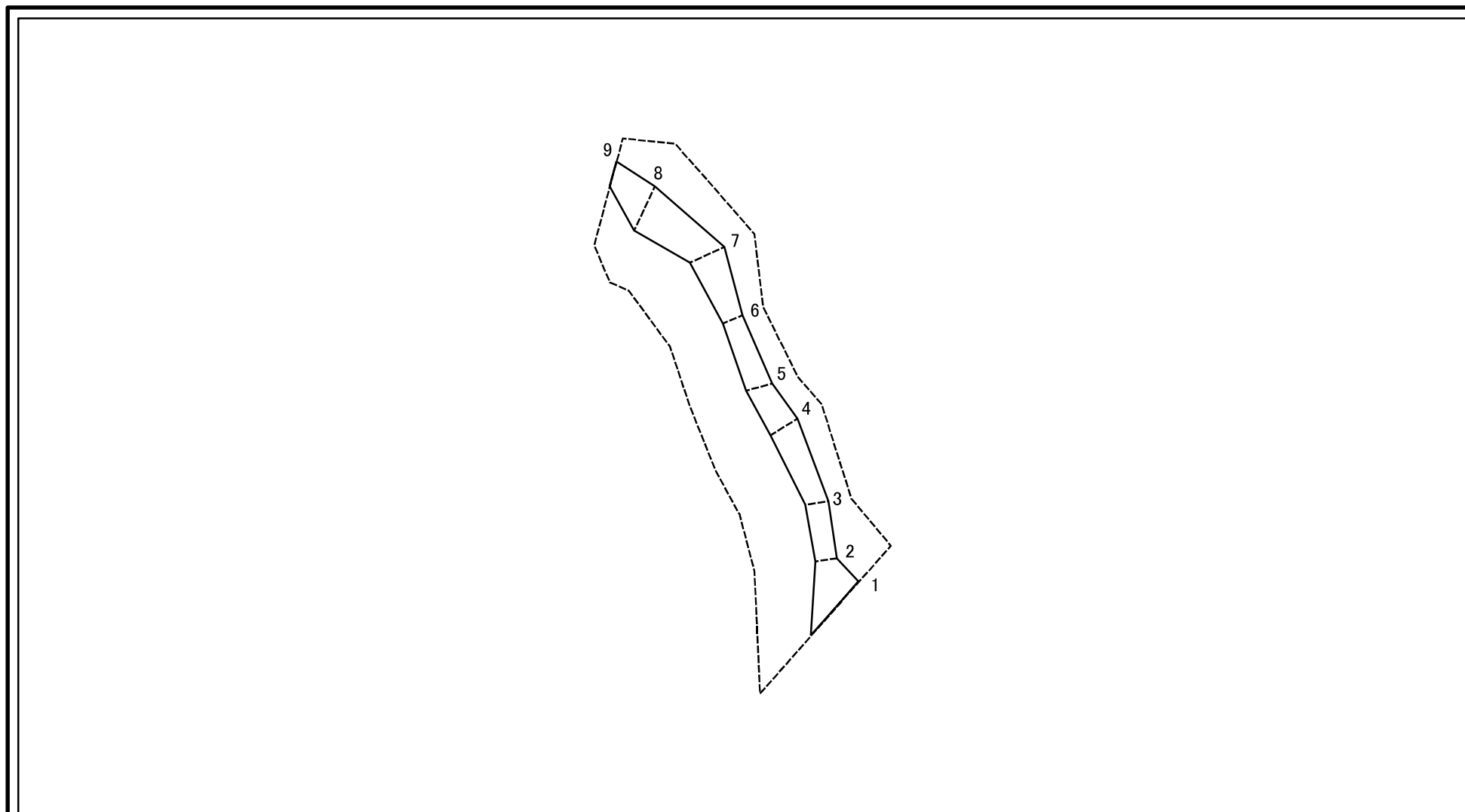
様式-2-2(急)
土砂災害特別警戒区域の区域区分図
(急傾斜地の崩壊に伴う土石等の移動により
建築物の地上部に作用すると想定される力)

土砂災害防止法施行令第二条の基準に該当する区域	
土砂災害防止法施行令第三条の基準に該当する区域	
それ以外の区域	

N	縮尺
1:1,500	

自然現象の種類	急傾斜地の崩壊	箇所番号	II-1546
告示番号	第240号	箇所名	黒沢1号
告示年月日	平成30年4月13日	所在地	秋田県雄勝郡羽後町 田代字黒沢及び明通

土砂災害警戒区域等の指定の公示に係る図書(その2-3)



図中の数字は横断測線番号を示す

様式-2-3(急) 土砂災害特別警戒区域の区域区分図 (急傾斜地の崩壊に伴う土石等の堆積により 建築物の地上部に作用すると想定される力)	土砂災害防止法施行令第二条の基準に該当する区域		N 縮尺 1:1,500	自然現象の種類	急傾斜地の崩壊	箇所番号	II-1546
	土砂災害防止法施行令第三条の基準に該当する区域			告示番号	第240号	箇所名	黒沢1号
	それ以外の区域			告示年月日	平成30年4月13日	所在地	秋田県雄勝郡羽後町 田代字黒沢及び明通

土砂災害警戒区域等の指定の公示に係る図書(その3)(案)

(1/1)

横断測線の区間	土石等の移動により建築物の地上部に作用すると想定される力				土石等の堆積により建築物の地上部に作用すると想定される力				横断測線の区間	土石等の移動により建築物の地上部に作用すると想定される力				土石等の堆積により建築物の地上部に作用すると想定される力			
	土石等の(移動)高さが1m以下の場合、土石等の移動による力が100kN/m ² を超える区域		それ以外の区域		土石等の堆積の高さが3mを超える区域		それ以外の区域			土石等の(移動)高さが1m以下の場合、土石等の移動による力が100kN/m ² を超える区域		それ以外の区域		土石等の堆積の高さが3mを超える区域		それ以外の区域	
	力の大きさのうち最大のもの(kN/m ²)	土石等の高さ(m)	力の大きさのうち最大のもの(kN/m ²)	土石等の高さ(m)	力の大きさのうち最大のもの(kN/m ²)	土石等の高さ(m)	力の大きさのうち最大のもの(kN/m ²)	土石等の高さ(m)		力の大きさのうち最大のもの(kN/m ²)	土石等の高さ(m)	力の大きさのうち最大のもの(kN/m ²)	土石等の高さ(m)	力の大きさのうち最大のもの(kN/m ²)	土石等の高さ(m)	力の大きさのうち最大のもの(kN/m ²)	土石等の高さ(m)
1 ~ 2	-	-	97.43	1.00	-	-	10.13	1.93	~								
2 ~ 3	-	-	64.86	1.00	-	-	9.07	1.73	~								
3 ~ 4	-	-	73.33	1.00	-	-	8.56	1.63	~								
4 ~ 5	-	-	73.33	1.00	-	-	9.64	1.84	~								
5 ~ 6	-	-	71.31	1.00	-	-	9.77	1.86	~								
6 ~ 7	-	-	76.27	1.00	-	-	9.77	1.86	~								
7 ~ 8	-	-	96.45	1.00	-	-	12.25	2.34	~								
8 ~ 9	-	-	96.45	1.00	-	-	12.25	2.34	~								
~									~								
~									~								
~									~								
~									~								
~									~								
~									~								
~									~								
~									~								
~									~								
~									~								
~									~								
~									~								
~									~								
~									~								
~									~								
~									~								
~									~								
~									~								
~									~								
~									~								
~									~								
~									~								
~									~								
~									~								
~									~								
~									~								
~									~								
~									~								
~									~								
~									~								

様式-3(急)	自然現象の種類	急傾斜地の崩壊	箇所番号	II-1546
	告示番号	第240号	箇所名	黒沢1号
	告示年月日	平成30年4月13日	所在地	秋田県雄勝郡羽後町田代字黒沢及び明通

建築物の構造の規制に必要な衝撃に関する事項