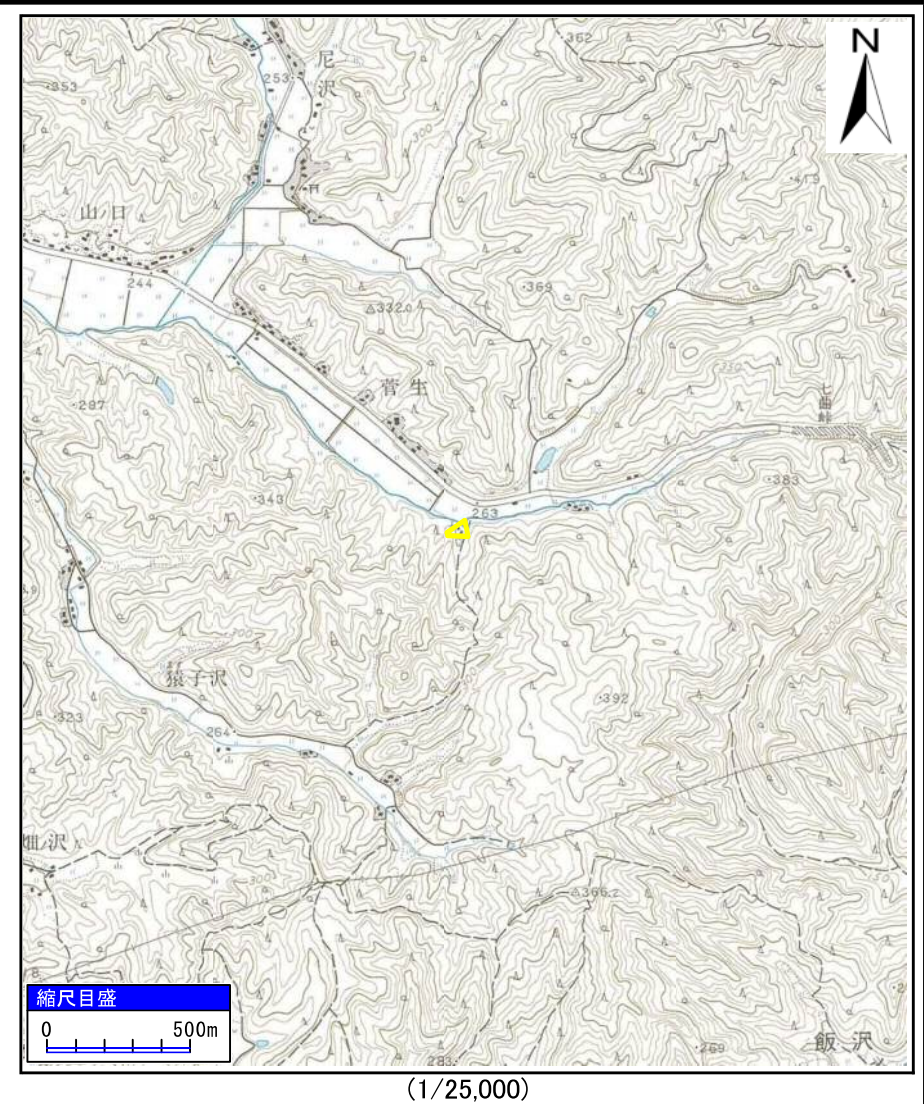
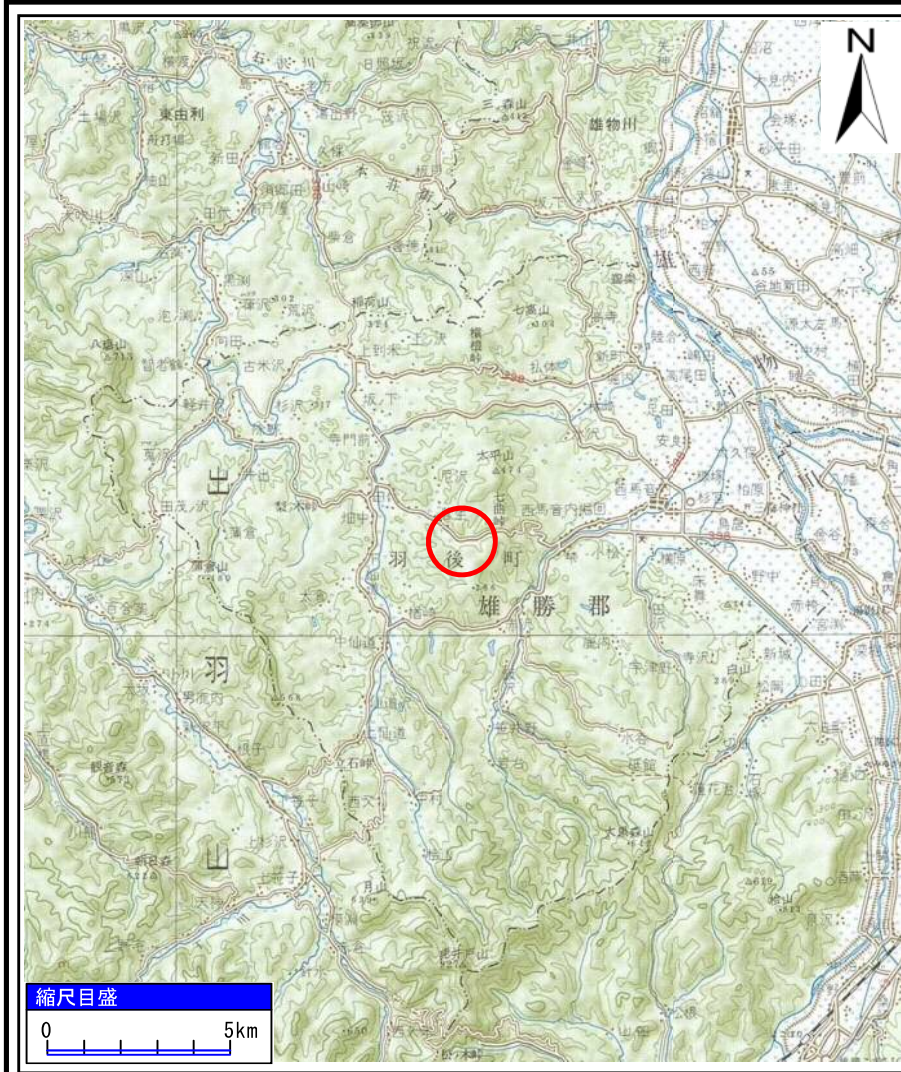


# 土砂災害警戒区域等の指定の公示に係る図書(その1)

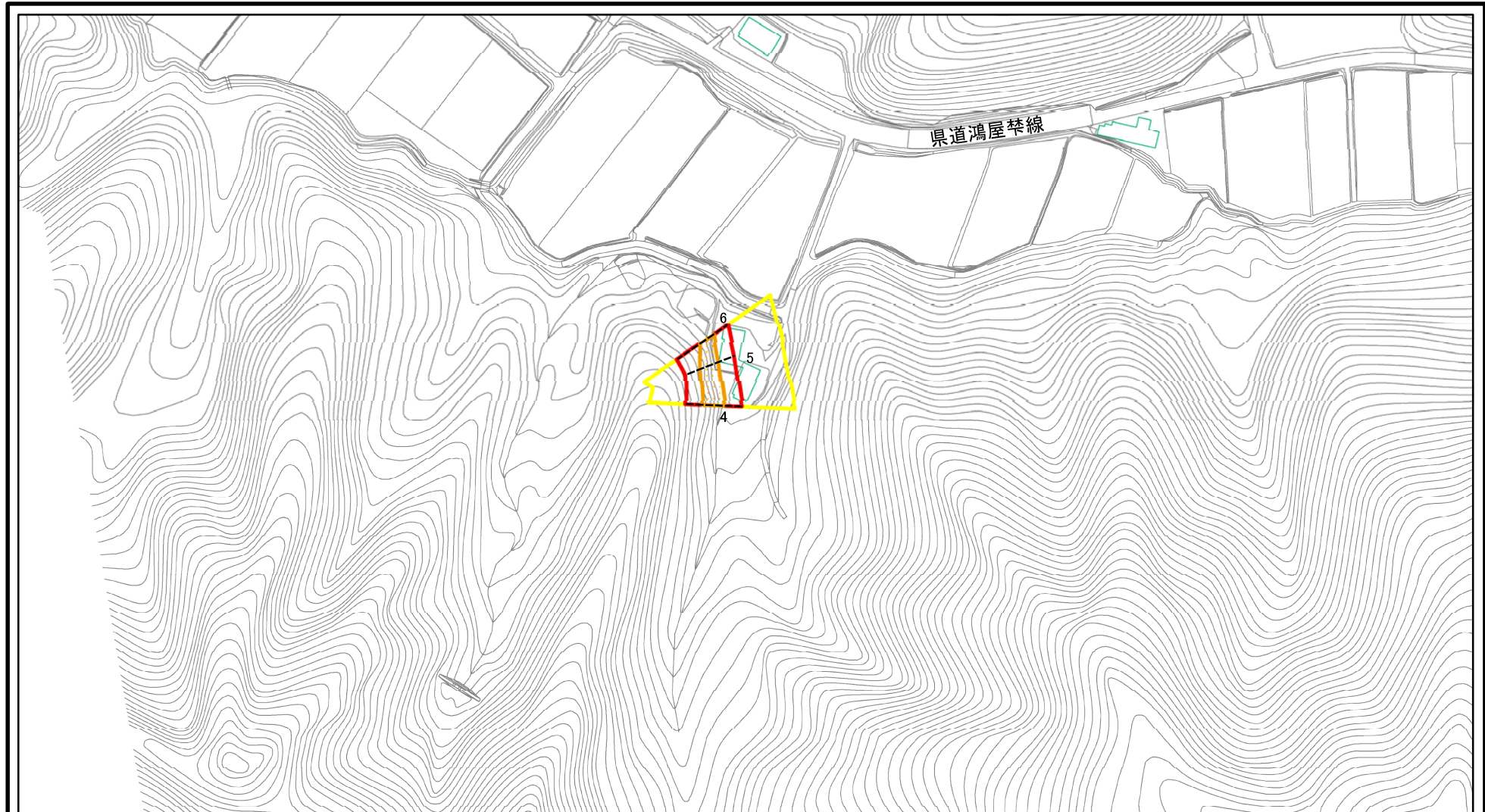


様式-1(急) 土砂災害警戒区域・土砂災害特別警戒区域 位置図	自然現象の種類	急傾斜地の崩壊
	箇所番号	Ⅱ-1533(-2)
	箇所名	上菅生1号(-2)
	所在地	秋田県雄勝郡羽後町田代字上菅生

「この地図は、国土地理院長の承認を得て、同院発行の20万分の1地勢図及び2万5千分の1地形図を複製したものである。(承認番号 平29東複、第53号)」



# 土砂災害警戒区域等の指定の公示に係る図書(その2)

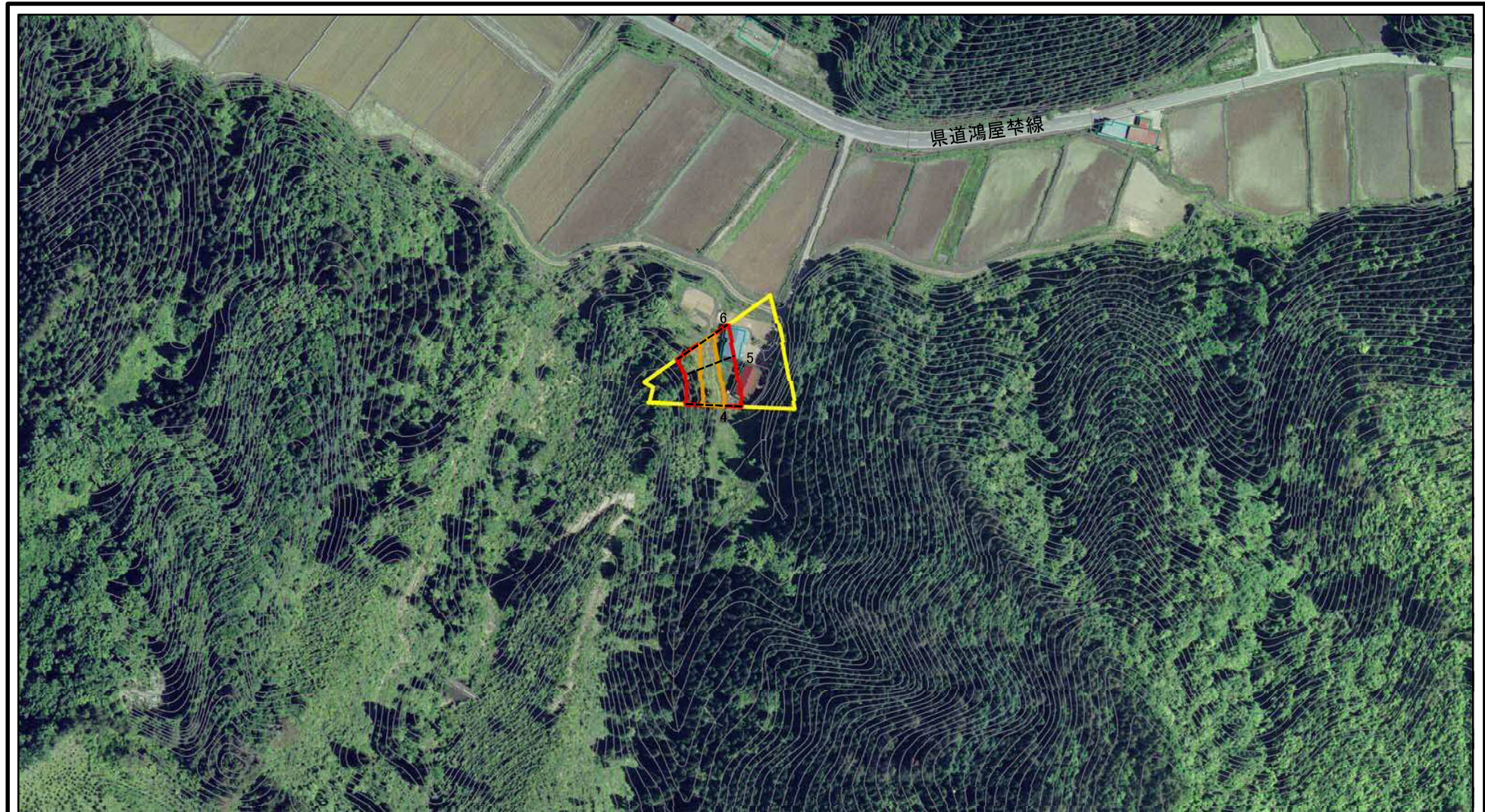


図中の数字は横断測線番号を示す

<b>様式-2(急)</b> <b>土砂災害警戒区域・土砂災害特別警戒区域</b> <b>区域図(その1)</b>	土砂災害防止法施行令第二条の基準に該当する区域		N 縮尺 1:2,500	自然現象の種類	急傾斜地の崩壊	箇所番号	II-1533(-2)
	土砂災害防止法施行令第三条の基準に該当する区域			告示番号	第240号	箇所名	上菅生1号(-2)
	土砂等の(移動)高さが1m以下の場合、土砂等の移動による力が100kN/mを超える区域			告示年月日	平成30年4月13日	所在地	秋田県雄勝郡羽後町田代字上菅生
	土砂等の堆積の高さが3mを超える区域						
それ以外の区域							



# 土砂災害警戒区域等の指定の公示に係る図書(その2)



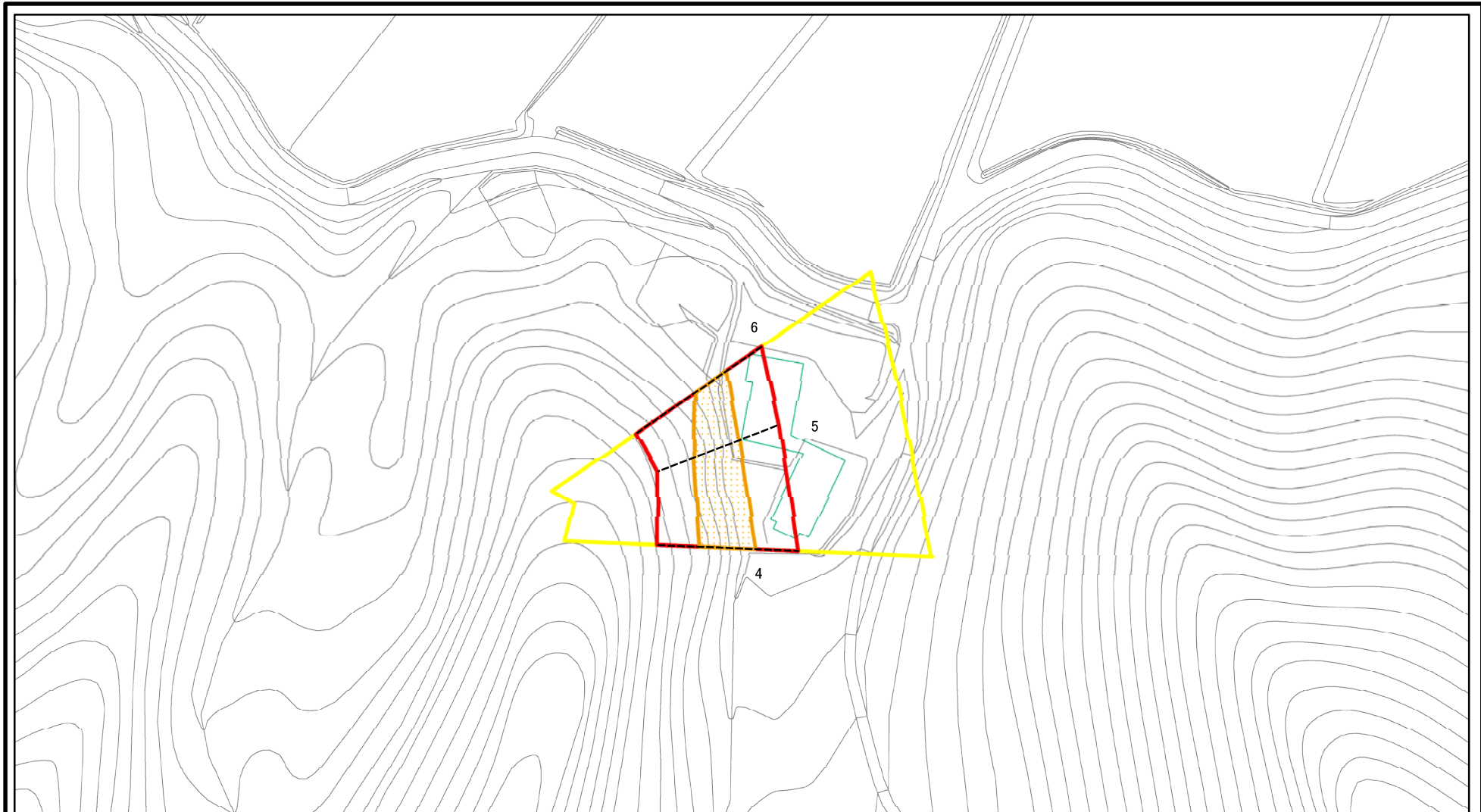
0 25 50 100  
m

図中の数字は横断測線番号を示す

<b>様式-2(急)</b> 土砂災害警戒区域・土砂災害特別警戒区域 区域図(その1)	土砂災害防止法施行令第二条の基準に該当する区域		N	自然現象の種類	急傾斜地の崩壊	箇所番号	II-1533(-2)
	土砂災害防止法施行令第三条の基準に該当する区域			告示番号	第240号	箇所名	上菅生1号(-2)
	土砂等の(移動)高さが1m以下の場合、土砂等の移動による力が100kN/mを超える区域		縮尺	告示年月日	平成30年4月13日	所在地	秋田県雄勝郡羽後町田代字上菅生
	土砂等の堆積の高さが3mを超える区域		1:2,500				
	それ以外の区域						






# 土砂災害警戒区域等の指定の公示に係る図書(その2-1)



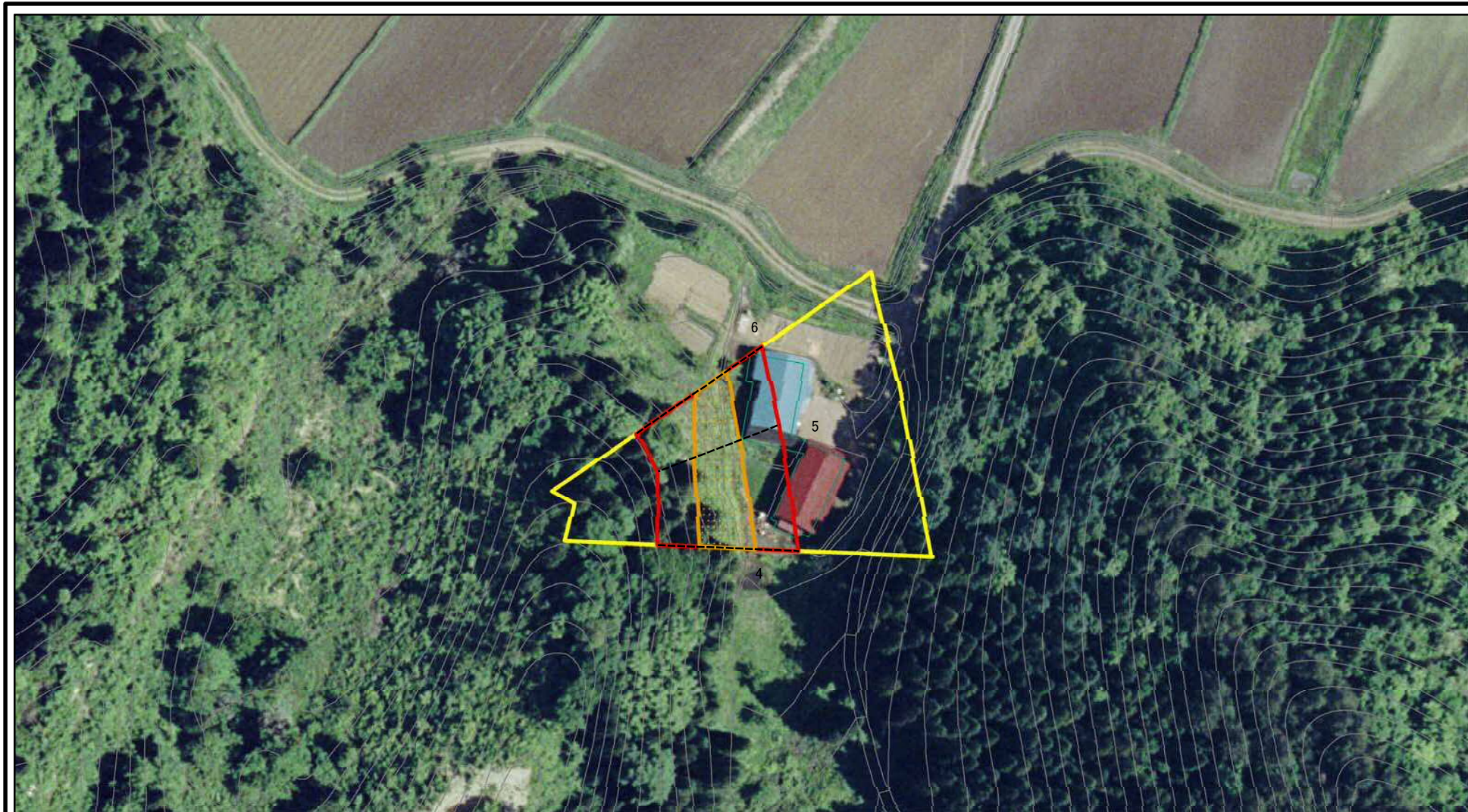
0 25 50 100  
m

図中の数字は横断測線番号を示す

<b>様式-2-1(急)</b> <b>土砂災害警戒区域・土砂災害特別警戒区域</b> <b>区域図(その2)</b>	土砂災害防止法施行令第二条の基準に該当する区域		N 縮尺 1:1,000	自然現象の種類	急傾斜地の崩壊	箇所番号	II-1533(-2)
	土砂災害防止法施行令第三条の基準に該当する区域			告示番号	第240号	箇所名	上菅生1号(-2)
	それ以外の区域			告示年月日	平成30年4月13日	所在地	秋田県雄勝郡羽後町 田代字上菅生



# 土砂災害警戒区域等の指定の公示に係る図書(その2-1)



図中の数字は横断測線番号を示す

様式-2-1(急)

土砂災害警戒区域・土砂災害特別警戒区域  
区域図(その2)

土砂災害防止法施行令第二条の基準に該当する区域	
土砂災害防止法施行令第三条の基準に該当する区域	
土砂等の(移動)高さが1m以下の場合、土砂等の移動による力が100kN/mを超える区域	
土砂等の堆積の高さが3mを超える区域	
それ以外の区域	



縮尺

1:1,000

自然現象の種類

急傾斜地の崩壊

告示番号

第240号

告示年月日

平成30年4月13日

箇所番号

II-1533(-2)

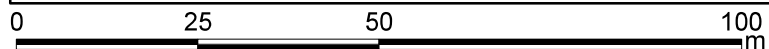
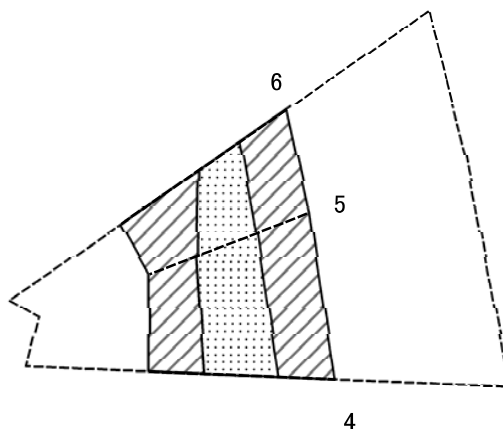
箇所名

上菅生1号(-2)

所在地

秋田県雄勝郡羽後町  
田代字上菅生

# 土砂災害警戒区域等の指定の公示に係る図書(その2-2)



図中の数字は横断測線番号を示す

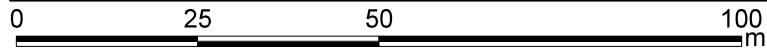
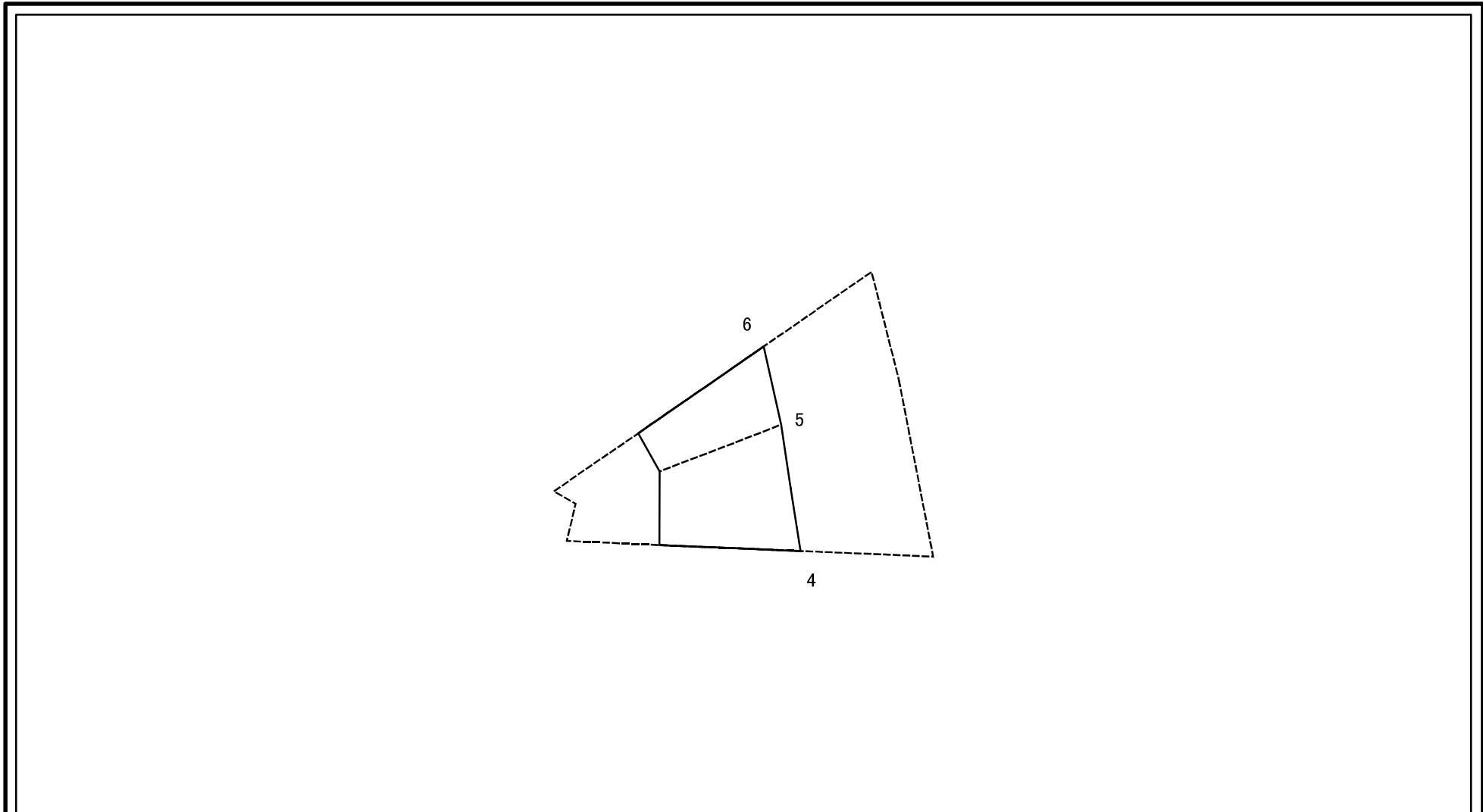
様式-2-2(急)  
土砂災害特別警戒区域の区域区分図  
(急傾斜地の崩壊に伴う土石等の移動により  
建築物の地上部に作用すると想定される力)

土砂災害防止法施行令第二条の基準に該当する区域	
土砂災害防止法施行令第三条の基準に該当する区域	
それ以外の区域	

N	
縮尺	
1:1,000	

自然現象の種類	急傾斜地の崩壊	箇所番号	II-1533(-2)
告示番号	第240号	箇所名	上菅生1号(-2)
告示年月日	平成30年4月13日	所在地	秋田県雄勝郡羽後町 田代字上菅生

# 土砂災害警戒区域等の指定の公示に係る図書(その2-3)



図中の数字は横断測線番号を示す

様式-2-3(急) 土砂災害特別警戒区域の区域区分図 (急傾斜地の崩壊に伴う土石等の堆積により 建築物の地上部に作用すると想定される力)	土砂災害防止法施行令第二条の基準に該当する区域			N 縮尺 1:1,000	自然現象の種類	急傾斜地の崩壊	箇所番号	II-1533(-2)
	土砂災害防止法 施行令第三条の 基準に該当する 区域	土石等の堆積の高さが3mを超える区域			告示番号	第240号	箇所名	上菅生1号(-2)
		それ以外の区域			告示年月日	平成30年4月13日	所在地	秋田県雄勝郡羽後町 田代字上菅生

