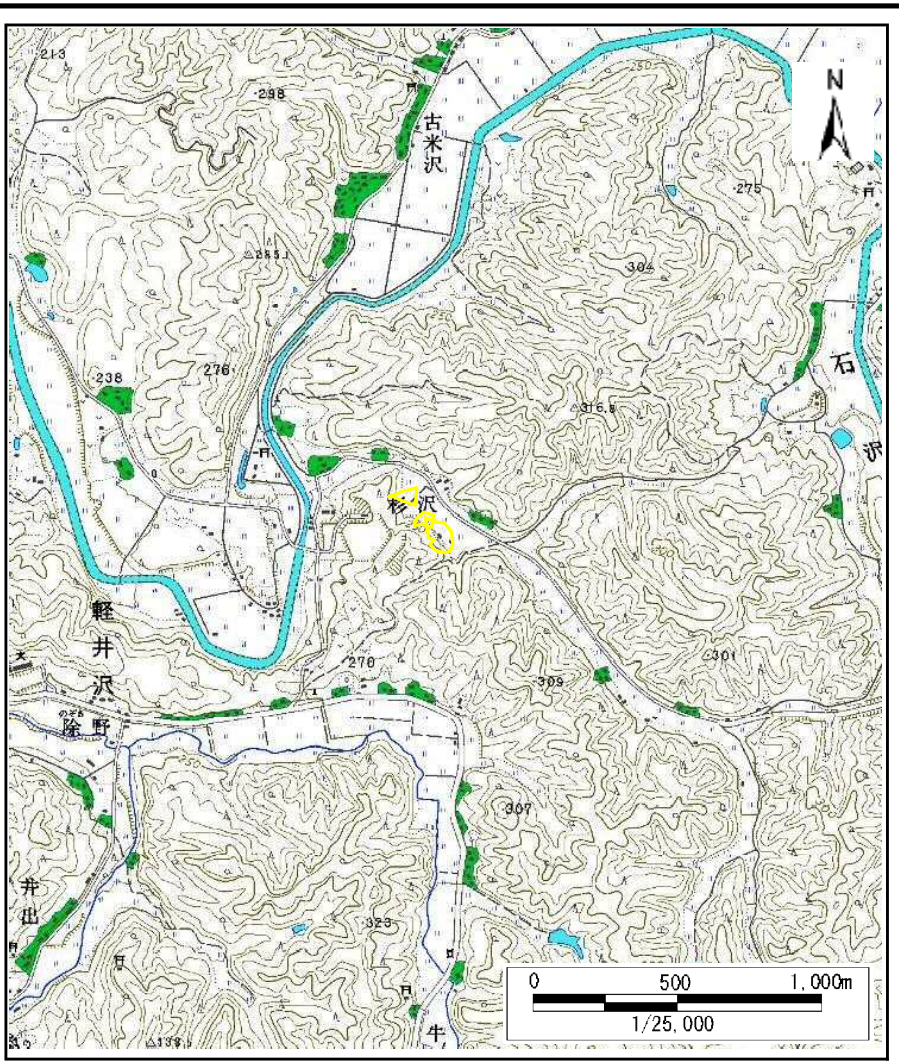
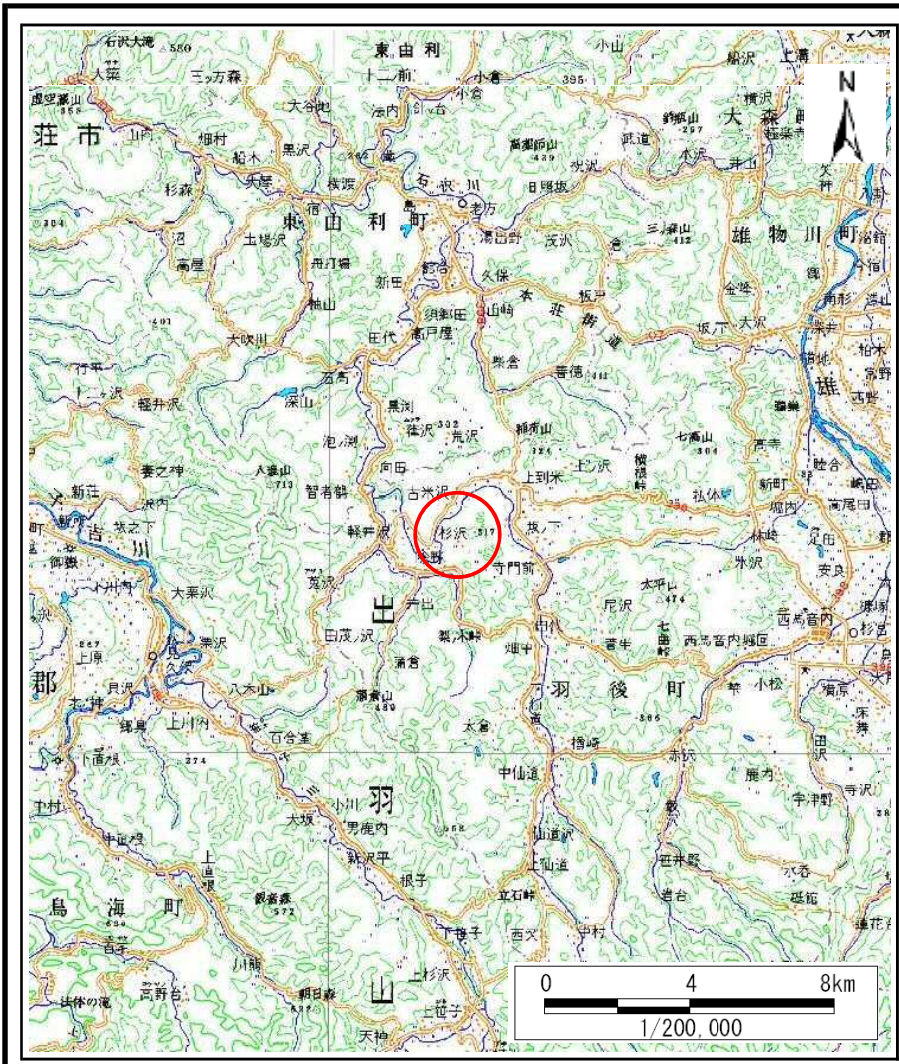


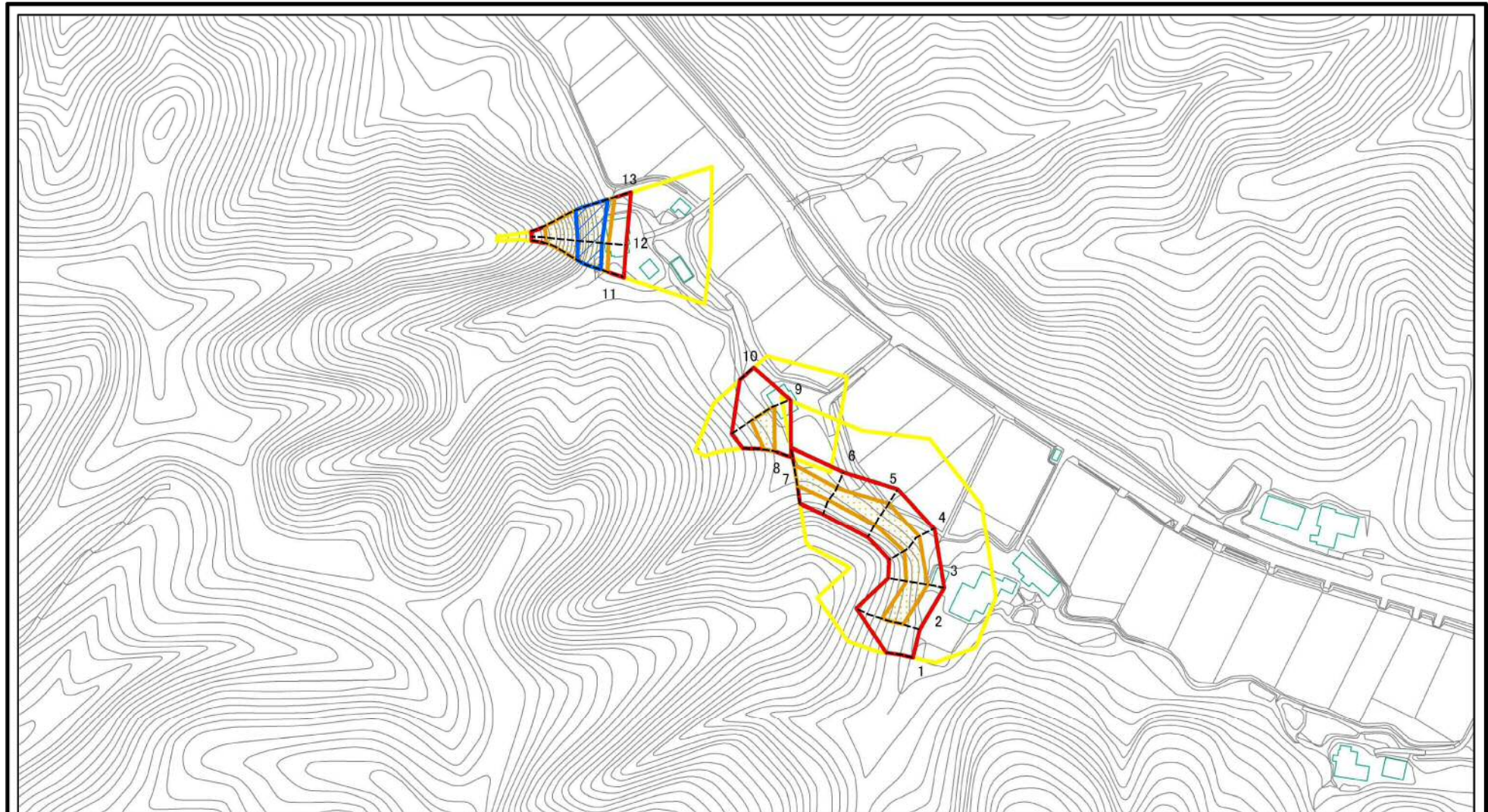
土砂災害警戒区域等の指定の公示に係る図書(その1)



様式-1 (急) 土砂災害警戒区域・土砂災害特別警戒区域 位置図	自然現象の種類	急傾斜地の崩壊
	箇所番号	II-1562
	箇所名	上杉沢
	所在地	秋田県雄勝郡羽後町軽井沢字下牛ノ沢及び上杉沢

この地図は、国土地理院長の承認を得て、同院発行の数値地図20000（地図画像）及び数値地図25000（地図画像）を複製したものである。（承認番号 平29情複、第71号）

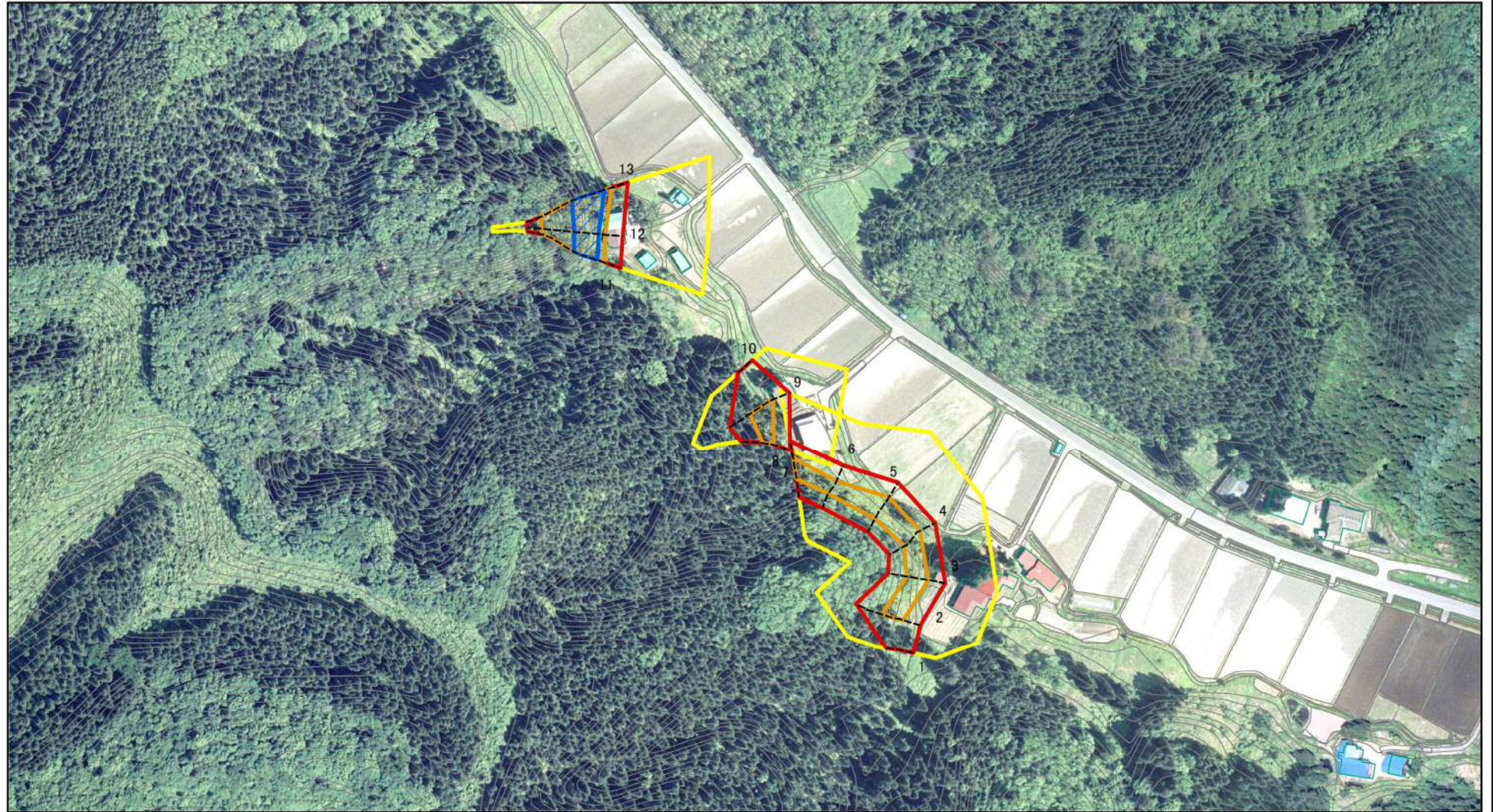
土砂災害警戒区域等の指定の公示に係る図書(その2)



図中の数字は横断測線番号を示す

様式-2(急) 土砂災害警戒区域・土砂災害特別警戒区域 区域図(その1)	土砂災害防止法施行令第二条の基準に該当する区域		N 縮尺 1:2,500	自然現象の種類	急傾斜地の崩壊	箇所番号	II-1562
	土砂災害防止法施行令第三条の基準に該当する区域			告示番号	第32号	箇所名	上杉沢
	土砂等の(移動)高さが1m以下の場合、土砂等の移動による力が100kN/mを超える区域		告示年月日	平成30年1月19日	所在地	秋田県雄勝郡羽後町軽井沢字下ノ沢及び上杉沢	
	土砂等の堆積の高さが3mを超える区域						
	それ以外の区域						

土砂災害警戒区域等の指定の公示に係る図書(その2)

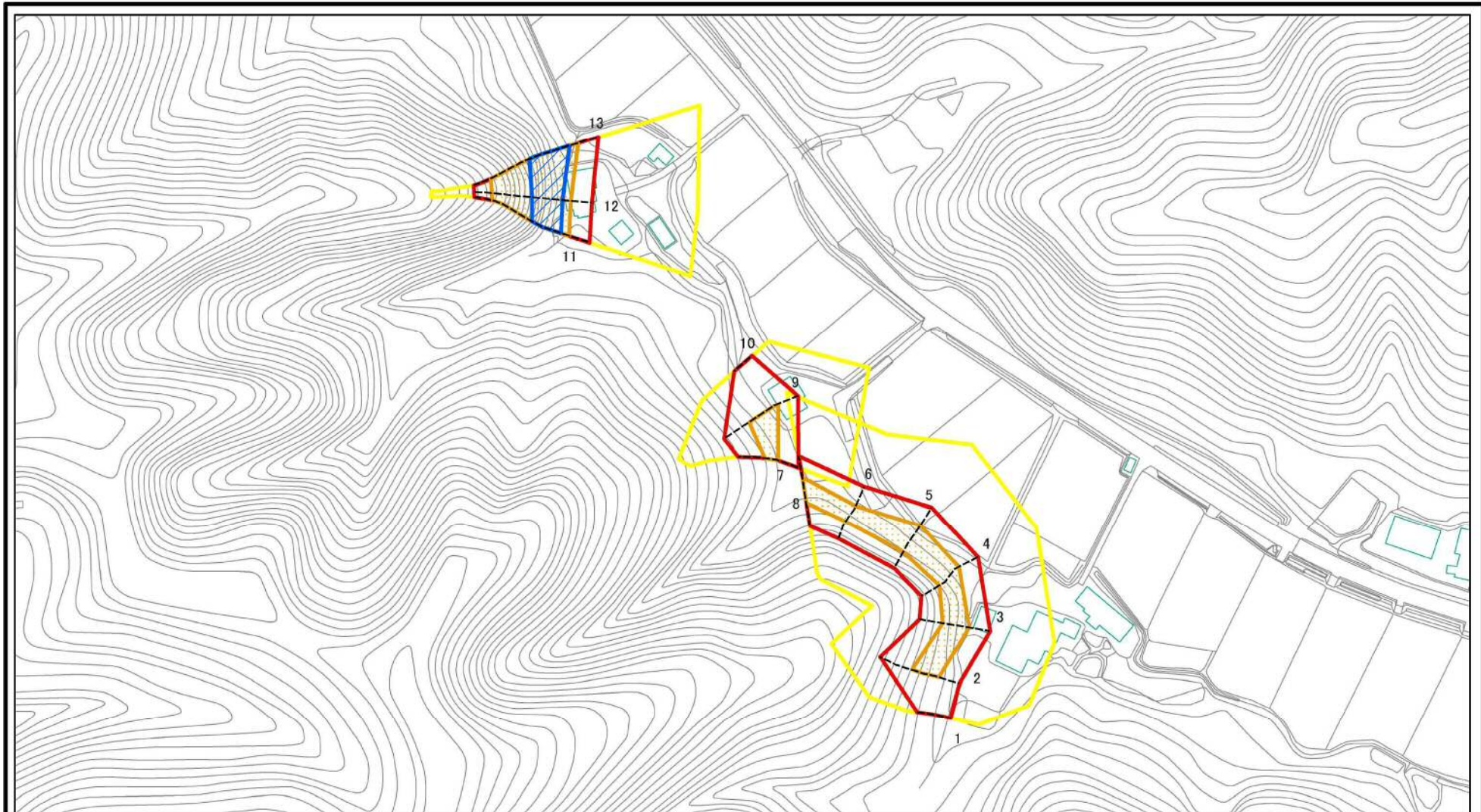


0 25 50 100
m

図中の数字は横断測線番号を示す

様式-2(急) 土砂災害警戒区域・土砂災害特別警戒区域 区域図(その1)	土砂災害防止法施行令第二条の基準に該当する区域		N 縮尺 1:2,500	自然現象の種類	急傾斜地の崩壊	箇所番号	II-1562
	土砂災害防止法施行令第三条の基準に該当する区域			告示番号	第32号	箇所名	上杉沢
	土砂等の(移動)高さが1m以下の場合、土砂等の移動による力が100kN/mを超える区域		告示年月日	平成30年1月19日	所在地	秋田県雄勝郡羽後町軽井沢字下牛ノ沢及び上杉沢	
	土砂等の堆積の高さが3mを超える区域		それ以外の区域				

土砂災害警戒区域等の指定の公示に係る図書(その2-1)



0 25 50 100
m

図中の数字は横断測線番号を示す

様式-2-1(急)

土砂災害警戒区域・土砂災害特別警戒区域
区域図(その2)

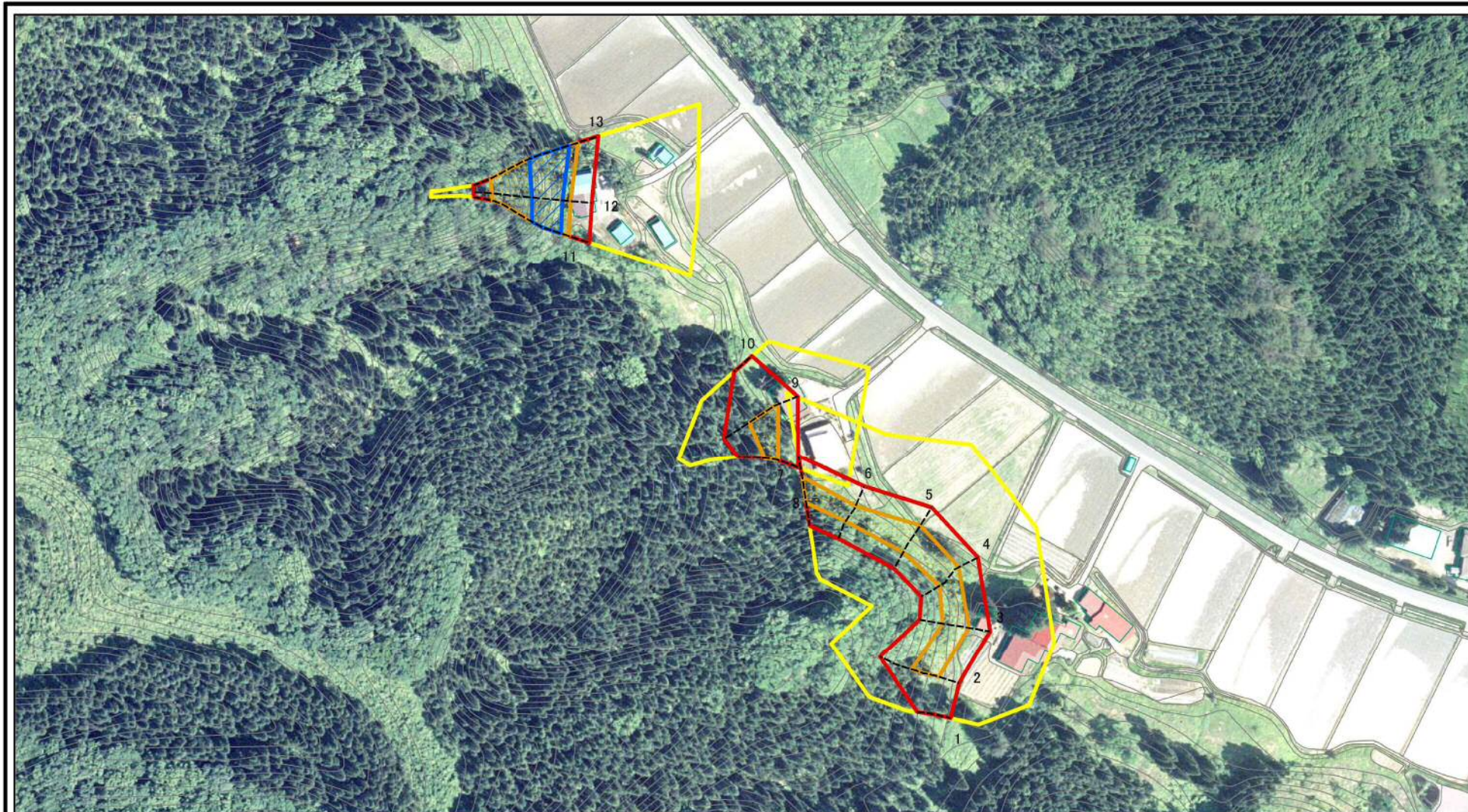
土砂災害防止法施行令第二条の基準に該当する区域	
土砂災害防止法施行令第三条の基準に該当する区域	
それ以外の区域	

N	
縮尺	1:2,000

自然現象の種類	急傾斜地の崩壊
告示番号	第32号
告示年月日	平成30年1月19日

箇所番号	II-1562
箇所名	上杉沢
所在地	秋田県雄勝郡羽後町軽井沢字下ノ沢及び上杉沢

土砂災害警戒区域等の指定の公示に係る図書(その2-1)

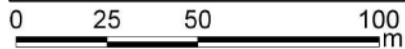
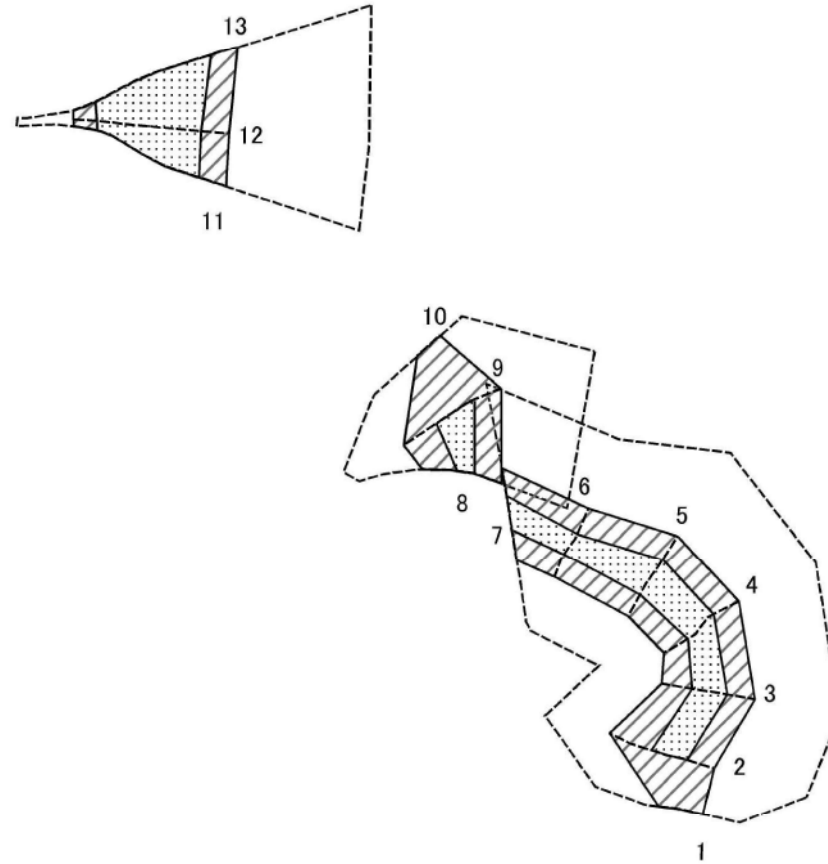


0 25 50 100
m

図中の数字は横断測線番号を示す

様式-2-1(急) 土砂災害警戒区域・土砂災害特別警戒区域 区域図(その2)	土砂災害防止法施行令第二条の基準に該当する区域		N 縮尺 1:2,000	自然現象の種類	急傾斜地の崩壊	箇所番号	II-1562
	土砂災害防止法施行令第三条の基準に該当する区域			告示番号	第32号	箇所名	上杉沢
	土砂等の(移動)高さが1m以下の場合、土砂等の移動による力が100kN/mを超える区域			告示年月日	平成30年1月19日	所在地	秋田県雄勝郡羽後町軽井沢字下牛ノ沢及び上杉沢
	土砂等の堆積の高さが3mを超える区域						
	それ以外の区域						

土砂災害警戒区域等の指定の公示に係る図書(その2-2)



図中の数字は横断測線番号を示す

様式-2-2(急)
土砂災害特別警戒区域の区域区分図
(急傾斜地の崩壊に伴う土石等の移動により
建築物の地上部に作用すると想定される力)

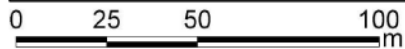
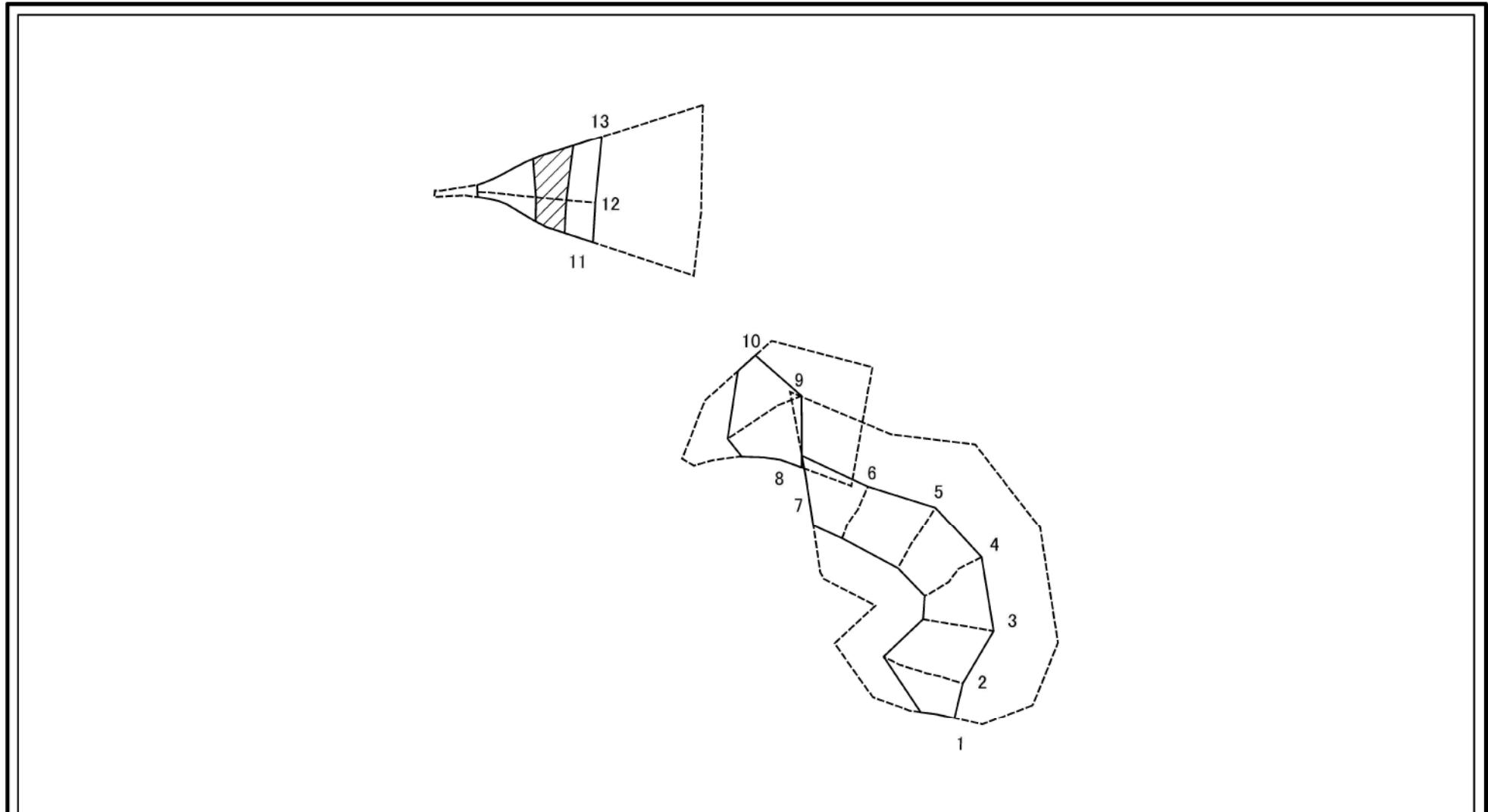
土砂災害防止法施行令第二条の基準に該当する区域	
土砂災害防止法施行令第三条の基準に該当する区域	
それ以外の区域	

縮尺	
	1:2,000

自然現象の種類	急傾斜地の崩壊
告示番号	第32号
告示年月日	平成30年1月19日

箇所番号	II-1562
箇所名	上杉沢
所在地	秋田県雄勝郡羽後町軽井沢字下ノ沢及び上杉沢

土砂災害警戒区域等の指定の公示に係る図書(その2-3)



図中の数字は横断測線番号を示す

様式-2-3(急) 土砂災害特別警戒区域の区域区分図 (急傾斜地の崩壊に伴う土石等の堆積により 建築物の地上部に作用すると想定される力)	土砂災害防止法施行令第二条の基準に該当する区域		N 縮尺 1:2,000	自然現象の種類	急傾斜地の崩壊	箇所番号	II-1562
	土砂災害防止法施行令第三条の基準に該当する区域			告示番号	第32号	箇所名	上杉沢
	それ以外の区域			告示年月日	平成30年1月19日	所在地	秋田県雄勝郡羽後町軽井沢字下牛ノ沢及び上杉沢

土砂災害警戒区域等の指定の公示に係る図書(その3)(案)

(1/1)

横断測線の区間	土石等の移動により建築物の地上部に作用すると想定される力				土石等の堆積により建築物の地上部に作用すると想定される力				横断測線の区間	土石等の移動により建築物の地上部に作用すると想定される力				土石等の堆積により建築物の地上部に作用すると想定される力			
	土石等の(移動)高さが1m以下の場合、土石等の移動による力が100kN/m ² を超える区域		それ以外の区域		土石等の堆積の高さが3mを超える区域		それ以外の区域			土石等の(移動)高さが1m以下の場合、土石等の移動による力が100kN/m ² を超える区域		それ以外の区域		土石等の堆積の高さが3mを超える区域		それ以外の区域	
	力の大きさのうち最大のもの(kN/m ²)	土石等の高さ(m)	力の大きさのうち最大のもの(kN/m ²)	土石等の高さ(m)	力の大きさのうち最大のもの(kN/m ²)	土石等の高さ(m)	力の大きさのうち最大のもの(kN/m ²)	土石等の高さ(m)		力の大きさのうち最大のもの(kN/m ²)	土石等の高さ(m)	力の大きさのうち最大のもの(kN/m ²)	土石等の高さ(m)	力の大きさのうち最大のもの(kN/m ²)	土石等の高さ(m)	力の大きさのうち最大のもの(kN/m ²)	土石等の高さ(m)
1 ~ 2	-	-	100.00	1.00	-	-	10.68	2.11									
2 ~ 3	122.76	1.00	100.00	1.00	-	-	11.42	2.26									
3 ~ 4	125.37	1.00	100.00	1.00	-	-	11.70	2.31									
4 ~ 5	132.65	1.00	100.00	1.00	-	-	12.40	2.45									
5 ~ 6	132.65	1.00	100.00	1.00	-	-	12.40	2.45									
6 ~ 7	122.73	1.00	100.00	1.00	-	-	11.45	2.27									
8 ~ 9	121.13	1.00	100.00	1.00	-	-	10.90	2.16									
9 ~ 10	-	-	100.00	1.00	-	-	10.90	2.16									
11 ~ 12	158.06	1.00	100.00	1.00	17.27	3.42	15.16	3.00									
12 ~ 13	160.76	1.00	100.00	1.00	17.27	3.42	15.16	3.00									

様式-3(急) 建築物の構造の規制に必要な衝撃に関する事項	自然現象の種類	急傾斜地の崩壊	箇所番号	II-1562
	告示番号	第32号	箇所名	上杉沢
	告示年月日	平成30年 1月19日	所在地	秋田県雄勝郡羽後町軽井沢字下牛ノ沢及び上杉沢