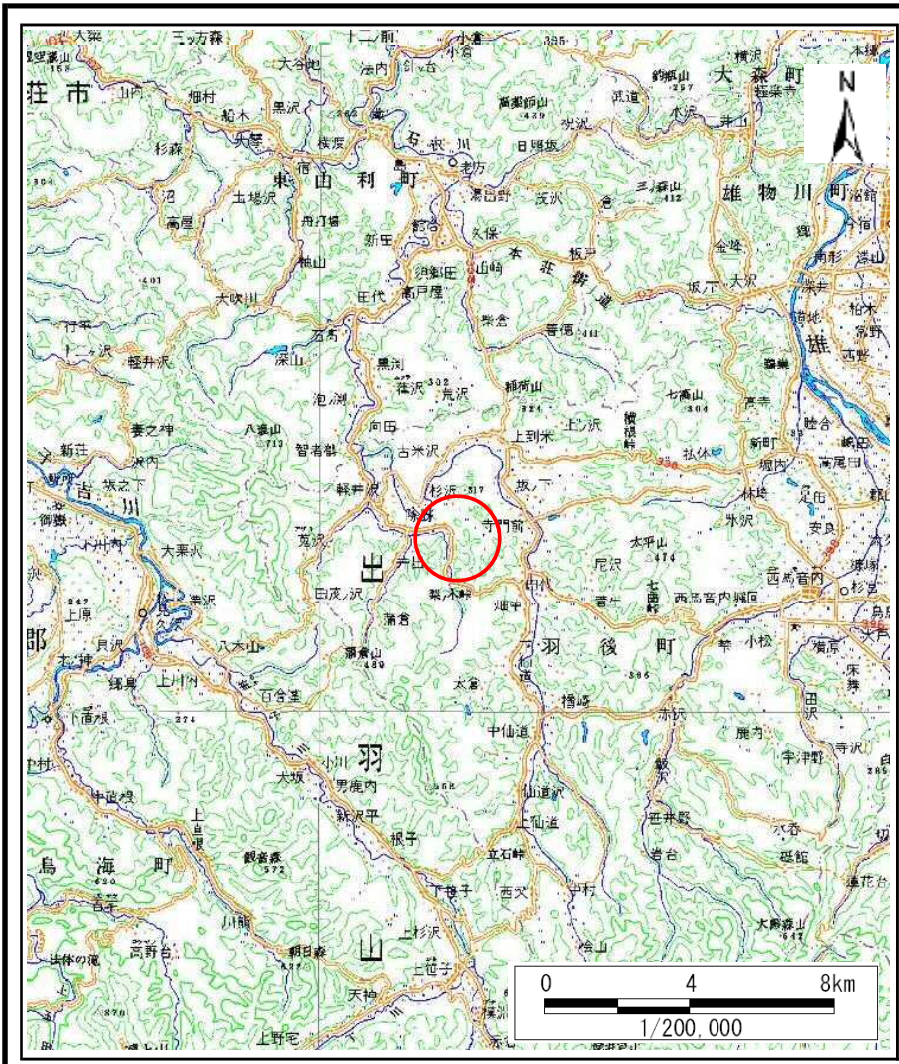
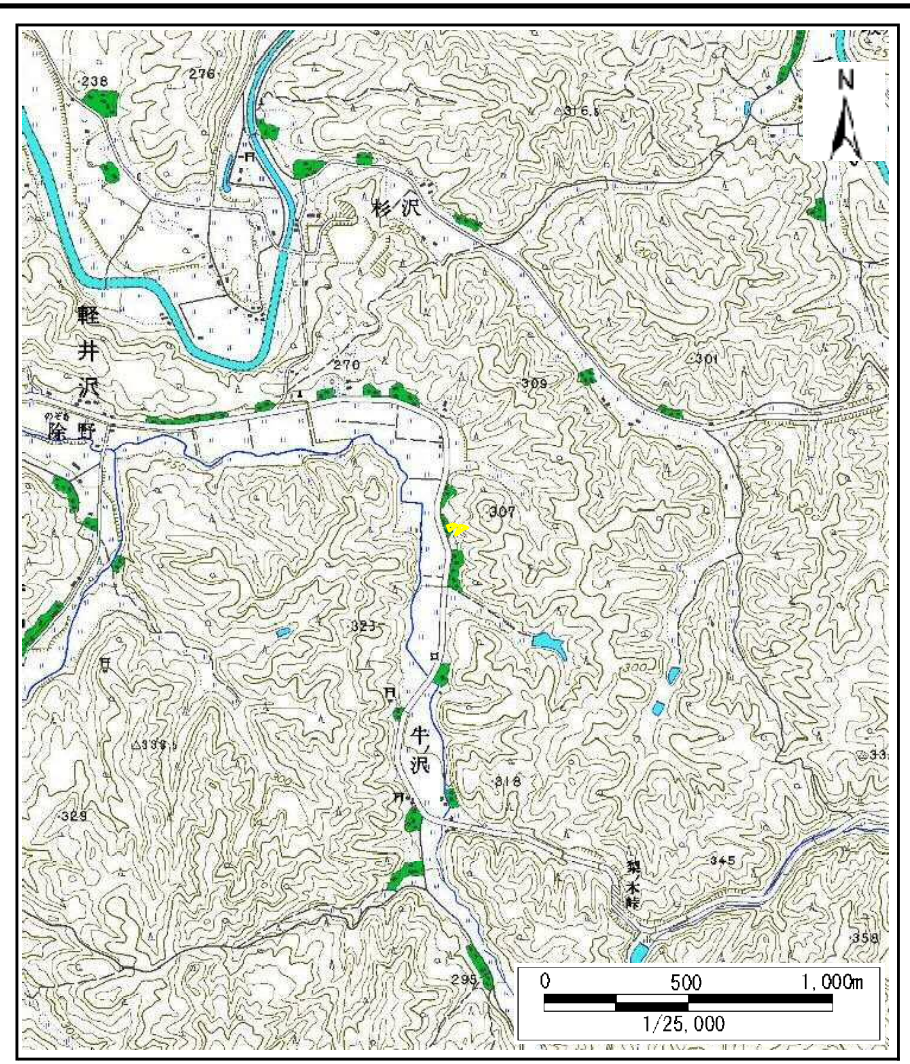


# 土砂災害警戒区域等の指定の公示に係る図書(その1)



(1/200,000)



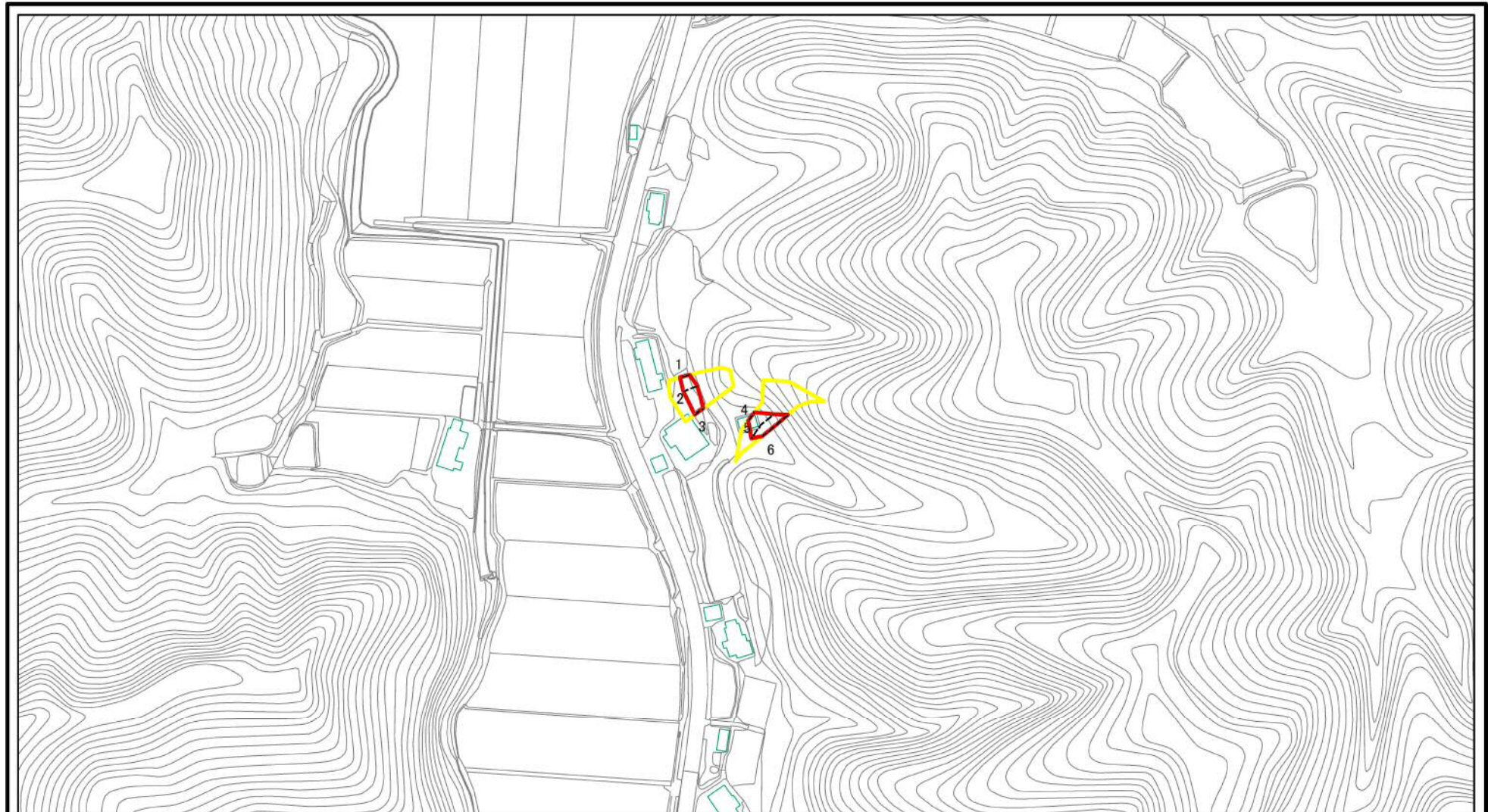
(1/25,000)

|  |         |                   |
|--|---------|-------------------|
| 様式-1 (急)<br>土砂災害警戒区域・土砂災害特別警戒区域<br>位置図 | 自然現象の種類 | 急傾斜地の崩壊           |
|  | 箇所番号    | II-1561           |
|  | 箇所名     | 上牛ノ沢山1号           |
|  | 所在地     | 秋田県雄勝郡羽後町軽井沢字上牛ノ沢 |

この地図は、国土院院長の承認を得て、同院発行の数値地図200000(地図画像)及び数値地図25000(地図画像)を複製したものである。(承認番号 平29情複、第71号)



## 土砂災害警戒区域等の指定の公示に係る図書(その2)

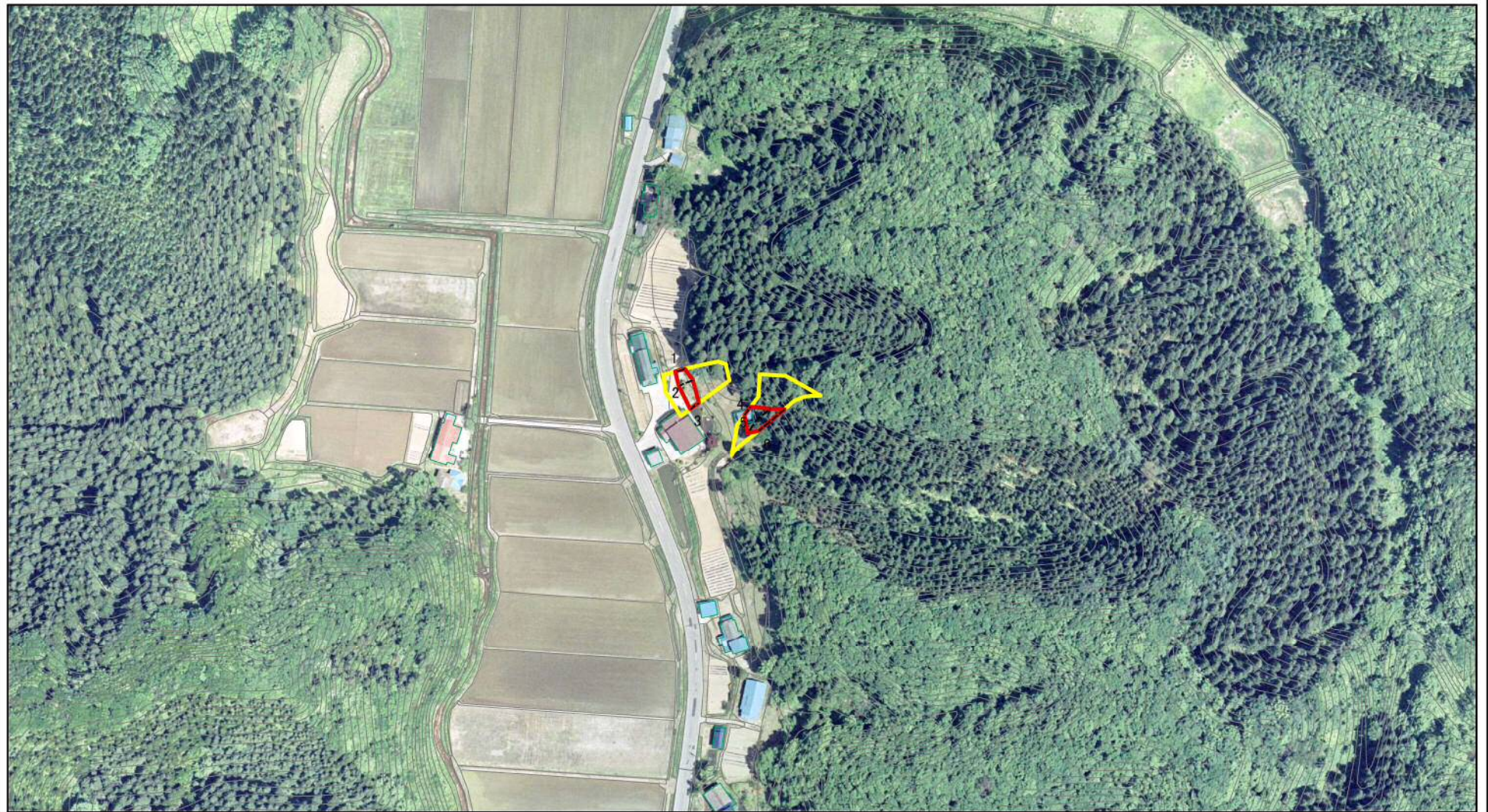


図中の数字は横断測線番号を示す

|  |                                     |   |                        |             |         |                 |                          |
|--|-------------------------------------|---|------------------------|-------------|---------|-----------------|--------------------------|
| 様式-2(急)<br>土砂災害警戒区域・土砂災害特別警戒区域<br>区域図(その1) | 土砂災害防止法施行令第二条の基準に該当する区域             |   | N<br><br>縮尺<br>1:2,500 | 自然現象<br>の種類 | 急傾斜地の崩壊 | 箇所番号<br>II-1561 |                          |
|  | 土砂災害防止法<br>施行令第三条の<br>基準に該当する<br>区域 | 土砂等の(移動)高さが1m以下の場合、<br>土砂等の移動による力が100kN/mを超える区域 |                        |             | 告示番号    | 第32号            | 箇所名<br>上牛ノ沢山1号           |
|  | 土砂等の堆積の高さが3mを超える区域                  | それ以外の区域   |                        |             | 告示年月日   | 平成30年1月19日      | 所在地<br>秋田県雄勝郡羽後町軽井沢字上牛ノ沢 |
|  | 土砂等の堆積の高さが3mを超える区域                  | それ以外の区域   |                        |             | 告示年月日   | 平成30年1月19日      | 所在地<br>秋田県雄勝郡羽後町軽井沢字上牛ノ沢 |



# 土砂災害警戒区域等の指定の公示に係る図書(その2)



0 25 50 100  
m

図中の数字は横断測線番号を示す

様式-2(急)

土砂災害警戒区域・土砂災害特別警戒区域  
区域図(その1)

|   |  |
|---|--|
| 土砂災害防止法施行令第二条の基準に該当する区域                     |  |
| 土砂災害防止法施行令第三条の基準に該当する区域                     |  |
| 土砂等の(移動)高さが1m以下の場合、土砂等の移動による力が100kN/mを超える区域 |  |
| 土砂等の堆積の高さが3mを超える区域                          |  |
| それ以外の区域                                     |  |



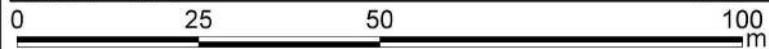
縮尺

1:2,500

|         |            |      |                   |
|---------|------------|------|-------------------|
| 自然現象の種類 | 急傾斜地の崩壊    | 箇所番号 | II-1561           |
| 告示番号    | 第32号       | 箇所名  | 上牛ノ沢山1号           |
| 告示年月日   | 平成30年1月19日 | 所在地  | 秋田県雄勝郡羽後町軽井沢字上牛ノ沢 |



# 土砂災害警戒区域等の指定の公示に係る図書(その2-1)



図中の数字は横断測線番号を示す

様式-2-1(急)

土砂災害警戒区域・土砂災害特別警戒区域  
区域図(その2)

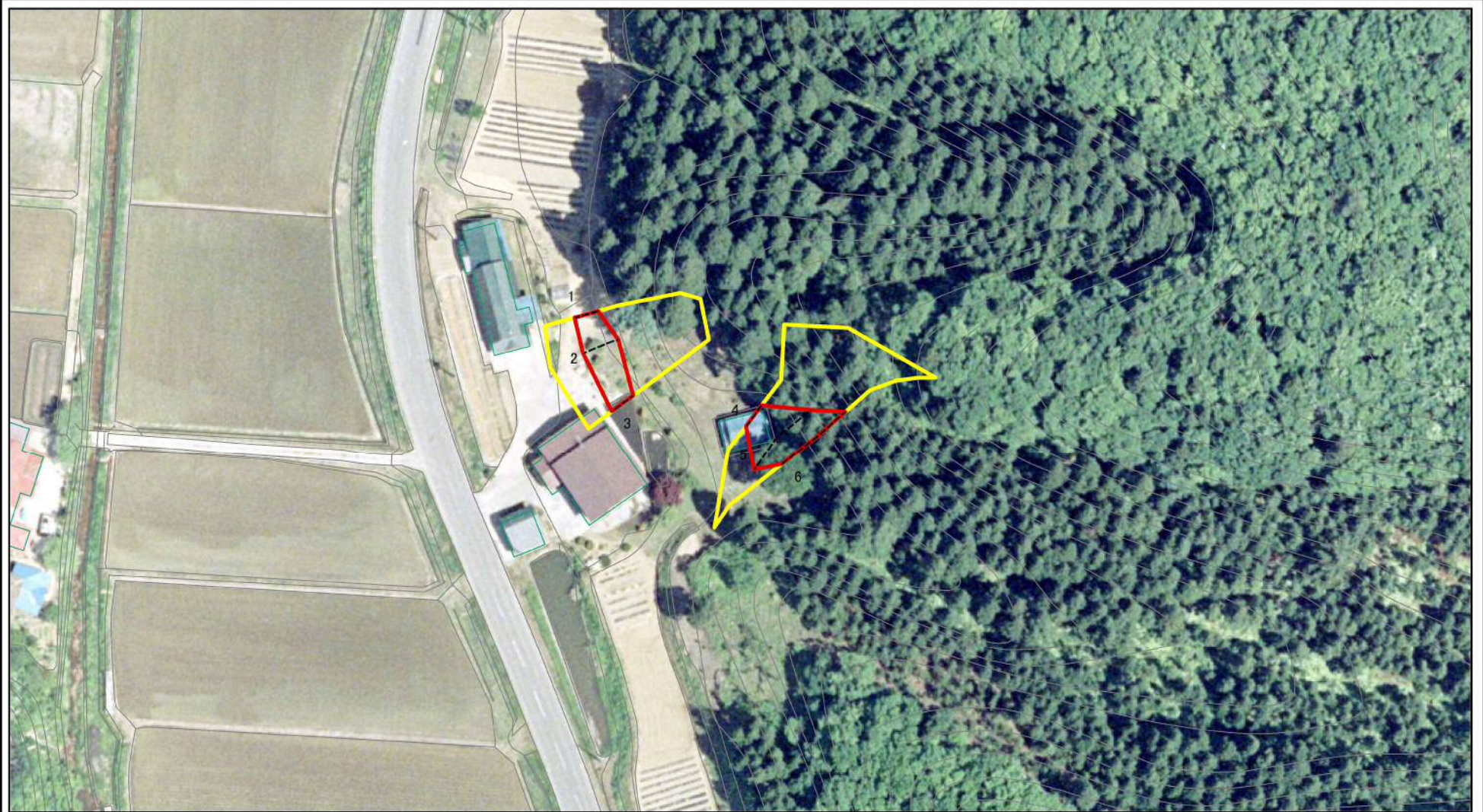
|                         |  |
|-------------------------|--|
| 土砂災害防止法施行令第二条の基準に該当する区域 |  |
| 土砂災害防止法施行令第三条の基準に該当する区域 |  |
| それ以外の区域                 |  |

|  |         |
|--|---------|
|  | 縮尺      |
|  | 1:1,000 |

|         |            |      |                   |
|---------|------------|------|-------------------|
| 自然現象の種類 | 急傾斜地の崩壊    | 箇所番号 | II-1561           |
| 告示番号    | 第32号       | 箇所名  | 上牛ノ沢山1号           |
| 告示年月日   | 平成30年1月19日 | 所在地  | 秋田県雄勝郡羽後町軽井沢字上牛ノ沢 |



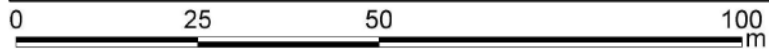
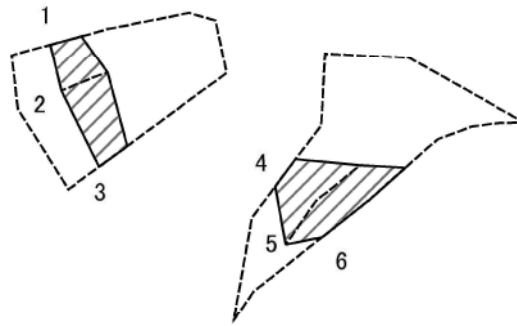
# 土砂災害警戒区域等の指定の公示に係る図書(その2-1)



図中の数字は横断測線番号を示す

|   |   |  |                    |            |         |                   |         |  |
|---|---|--|--------------------|------------|---------|-------------------|---------|--|
| <b>様式-2-1(急)</b><br>土砂災害警戒区域・土砂災害特別警戒区域<br>区域図(その2) | 土砂災害防止法施行令第二条の基準に該当する区域                     |  | N<br>縮尺<br>1:1,000 | 自然現象の種類    | 急傾斜地の崩壊 | 箇所番号              | II-1561 |  |
|   | 土砂災害防止法施行令第三条の基準に該当する区域                     |  |                    | 告示番号       | 第32号    | 箇所名               | 上牛ノ沢山1号 |  |
|   | 土砂等の(移動)高さが1m以下の場合、土砂等の移動による力が100kN/mを超える区域 |  | 告示年月日              | 平成30年1月19日 | 所在地     | 秋田県雄勝郡羽後町軽井沢字上牛ノ沢 |         |  |
|   | 土砂等の堆積の高さが3mを超える区域                          |  |                    |            |         |                   |         |  |
| それ以外の区域   |   |  |                    |            |         |                   |         |  |

# 土砂災害警戒区域等の指定の公示に係る図書(その2-2)



図中の数字は横断測線番号を示す

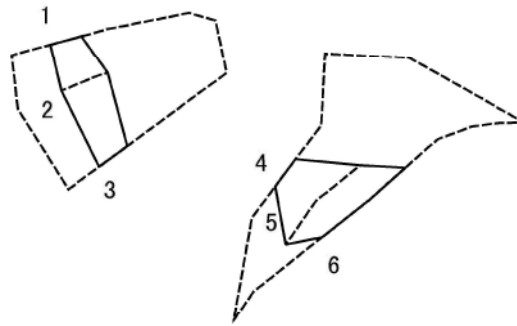
様式-2-2(急)  
土砂災害特別警戒区域の区域区分図  
(急傾斜地の崩壊に伴う土石等の移動により  
建築物の地上部に作用すると想定される力)

|                         |  |
|-------------------------|--|
| 土砂災害防止法施行令第二条の基準に該当する区域 |  |
| 土砂災害防止法施行令第三条の基準に該当する区域 |  |
| それ以外の区域                 |  |

|         |    |
|---------|----|
| N       | 縮尺 |
| 1:1,000 |    |

|         |            |      |                   |
|---------|------------|------|-------------------|
| 自然現象の種類 | 急傾斜地の崩壊    | 箇所番号 | II-1561           |
| 告示番号    | 第32号       | 箇所名  | 上牛ノ沢山1号           |
| 告示年月日   | 平成30年1月19日 | 所在地  | 秋田県雄勝郡羽後町軽井沢字上牛ノ沢 |

# 土砂災害警戒区域等の指定の公示に係る図書(その2-3)



0 25 50 100  
m

図中の数字は横断測線番号を示す

様式-2-3(急)  
土砂災害特別警戒区域の区域区分図  
(急傾斜地の崩壊に伴う土石等の堆積により  
建築物の地上部に作用すると想定される力)

|                         |  |
|-------------------------|--|
| 土砂災害防止法施行令第二条の基準に該当する区域 |  |
| 土砂災害防止法施行令第三条の基準に該当する区域 |  |
| それ以外の区域                 |  |

N  
縮尺  
1:1,000

|         |            |      |                   |
|---------|------------|------|-------------------|
| 自然現象の種類 | 急傾斜地の崩壊    | 箇所番号 | II-1561           |
| 告示番号    | 第32号       | 箇所名  | 上牛ノ沢山1号           |
| 告示年月日   | 平成30年1月19日 | 所在地  | 秋田県雄勝郡羽後町軽井沢字上牛ノ沢 |

土砂災害警戒区域等の指定の公示に係る図書(その3)(案)

(1/1)

| 横断測線の区間               | 土石等の移動により建築物の地上部に作用すると想定される力                              |            |                                    |            | 土石等の堆積により建築物の地上部に作用すると想定される力       |            |                                    |            | 横断測線の区間 | 土石等の移動により建築物の地上部に作用すると想定される力                              |                   |                                    |            | 土石等の堆積により建築物の地上部に作用すると想定される力       |            |                                    |            |
|-----------------------|---|------------|------------------------------------|------------|------------------------------------|------------|------------------------------------|------------|---------|---|-------------------|------------------------------------|------------|------------------------------------|------------|------------------------------------|------------|
|                       | 土石等の(移動)高さが1m以下の場合、土石等の移動による力が100kN/m <sup>2</sup> を超える区域 |            | それ以外の区域                            |            | 土石等の堆積の高さが3mを超える区域                 |            | それ以外の区域                            |            |         | 土石等の(移動)高さが1m以下の場合、土石等の移動による力が100kN/m <sup>2</sup> を超える区域 |                   | それ以外の区域                            |            | 土石等の堆積の高さが3mを超える区域                 |            | それ以外の区域                            |            |
|                       | 力の大きさのうち最大のもの (kN/m <sup>2</sup> )                        | 土石等の高さ (m) | 力の大きさのうち最大のもの (kN/m <sup>2</sup> ) | 土石等の高さ (m) | 力の大きさのうち最大のもの (kN/m <sup>2</sup> ) | 土石等の高さ (m) | 力の大きさのうち最大のもの (kN/m <sup>2</sup> ) | 土石等の高さ (m) |         | 力の大きさのうち最大のもの (kN/m <sup>2</sup> )                        | 土石等の高さ (m)        | 力の大きさのうち最大のもの (kN/m <sup>2</sup> ) | 土石等の高さ (m) | 力の大きさのうち最大のもの (kN/m <sup>2</sup> ) | 土石等の高さ (m) | 力の大きさのうち最大のもの (kN/m <sup>2</sup> ) | 土石等の高さ (m) |
| 1 ~ 2                 | -   | -          | 68.38                              | 1.00       | -                                  | -          | 9.82                               | 1.94       |         |   |                   |                                    |            |                                    |            |                                    |            |
| 2 ~ 3                 | -   | -          | 68.38                              | 1.00       | -                                  | -          | 8.84                               | 1.75       |         |   |                   |                                    |            |                                    |            |                                    |            |
| 4 ~ 5                 | -   | -          | 93.66                              | 1.00       | -                                  | -          | 10.21                              | 2.02       |         |   |                   |                                    |            |                                    |            |                                    |            |
| 5 ~ 6                 | -   | -          | 93.66                              | 1.00       | -                                  | -          | 10.21                              | 2.02       |         |   |                   |                                    |            |                                    |            |                                    |            |
|                       |   |            |                                    |            |                                    |            |                                    |            |         |   |                   |                                    |            |                                    |            |                                    |            |
|                       |   |            |                                    |            |                                    |            |                                    |            |         |   |                   |                                    |            |                                    |            |                                    |            |
|                       |   |            |                                    |            |                                    |            |                                    |            |         |   |                   |                                    |            |                                    |            |                                    |            |
|                       |   |            |                                    |            |                                    |            |                                    |            |         |   |                   |                                    |            |                                    |            |                                    |            |
|                       |   |            |                                    |            |                                    |            |                                    |            |         |   |                   |                                    |            |                                    |            |                                    |            |
|                       |   |            |                                    |            |                                    |            |                                    |            |         |   |                   |                                    |            |                                    |            |                                    |            |
|                       |   |            |                                    |            |                                    |            |                                    |            |         |   |                   |                                    |            |                                    |            |                                    |            |
|                       |   |            |                                    |            |                                    |            |                                    |            |         |   |                   |                                    |            |                                    |            |                                    |            |
|                       |   |            |                                    |            |                                    |            |                                    |            |         |   |                   |                                    |            |                                    |            |                                    |            |
| 様式-3(急)               |   |            |                                    |            | 自然現象の種類                            |            | 急傾斜地の崩壊                            |            | 箇所番号    |   | II-1561           |                                    |            |                                    |            |                                    |            |
| 建築物の構造の規制に必要な衝撃に関する事項 |   |            |                                    |            | 告示番号                               |            | 第32号                               |            | 箇所名     |   | 上牛ノ沢山1号           |                                    |            |                                    |            |                                    |            |
|                       |   |            |                                    |            | 告示年月日                              |            | 平成30年1月19日                         |            | 所在地     |   | 秋田県雄勝郡羽後町軽井沢字上牛ノ沢 |                                    |            |                                    |            |                                    |            |