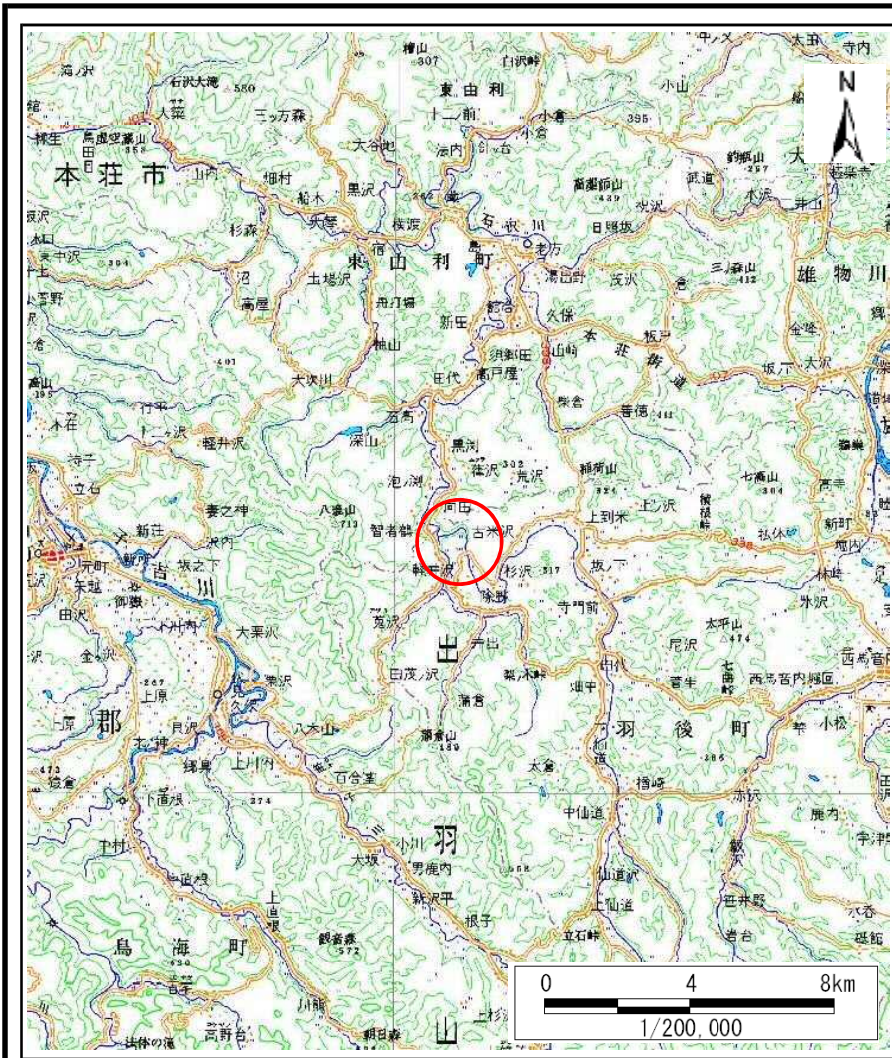
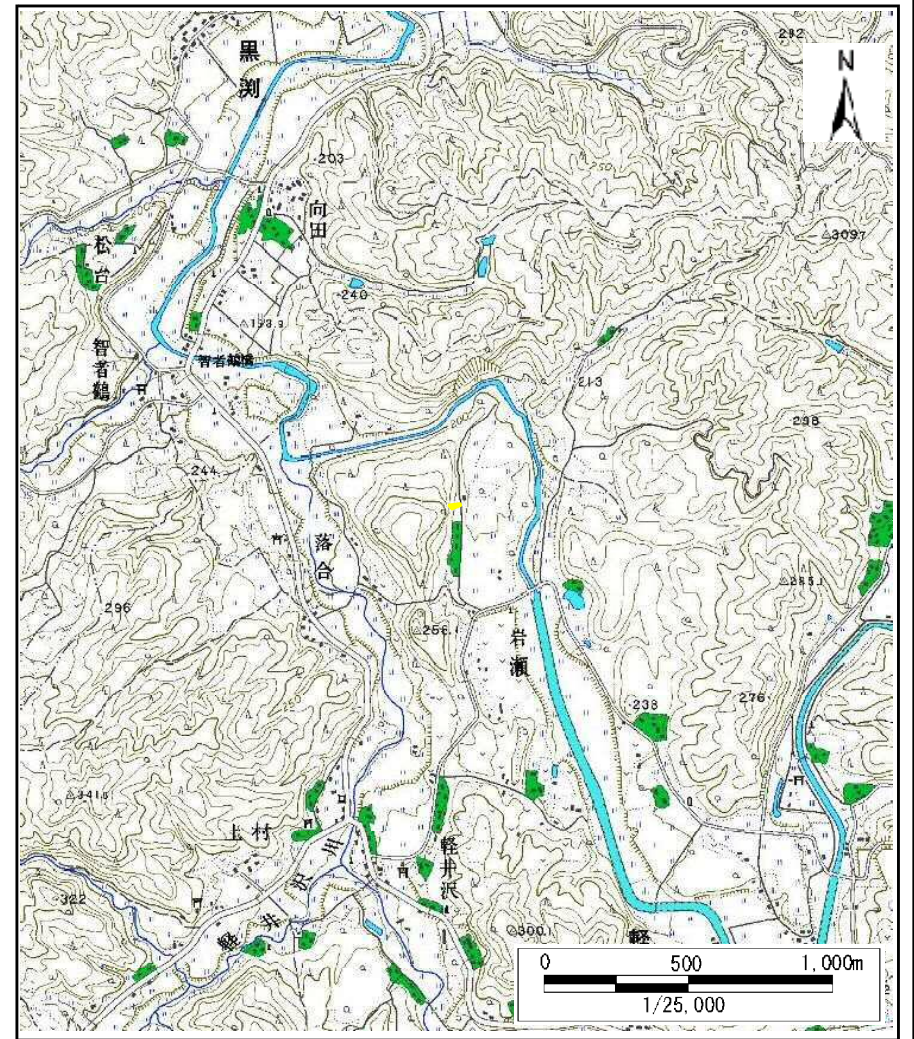


# 土砂災害警戒区域等の指定の公示に係る図書(その1)



(1/200,000)



(1/25,000)

様式-1 (急)

土砂災害警戒区域・土砂災害特別警戒区域  
位置図

自然現象の種類

急傾斜地の崩壊

箇所番号

II-1509

箇所名

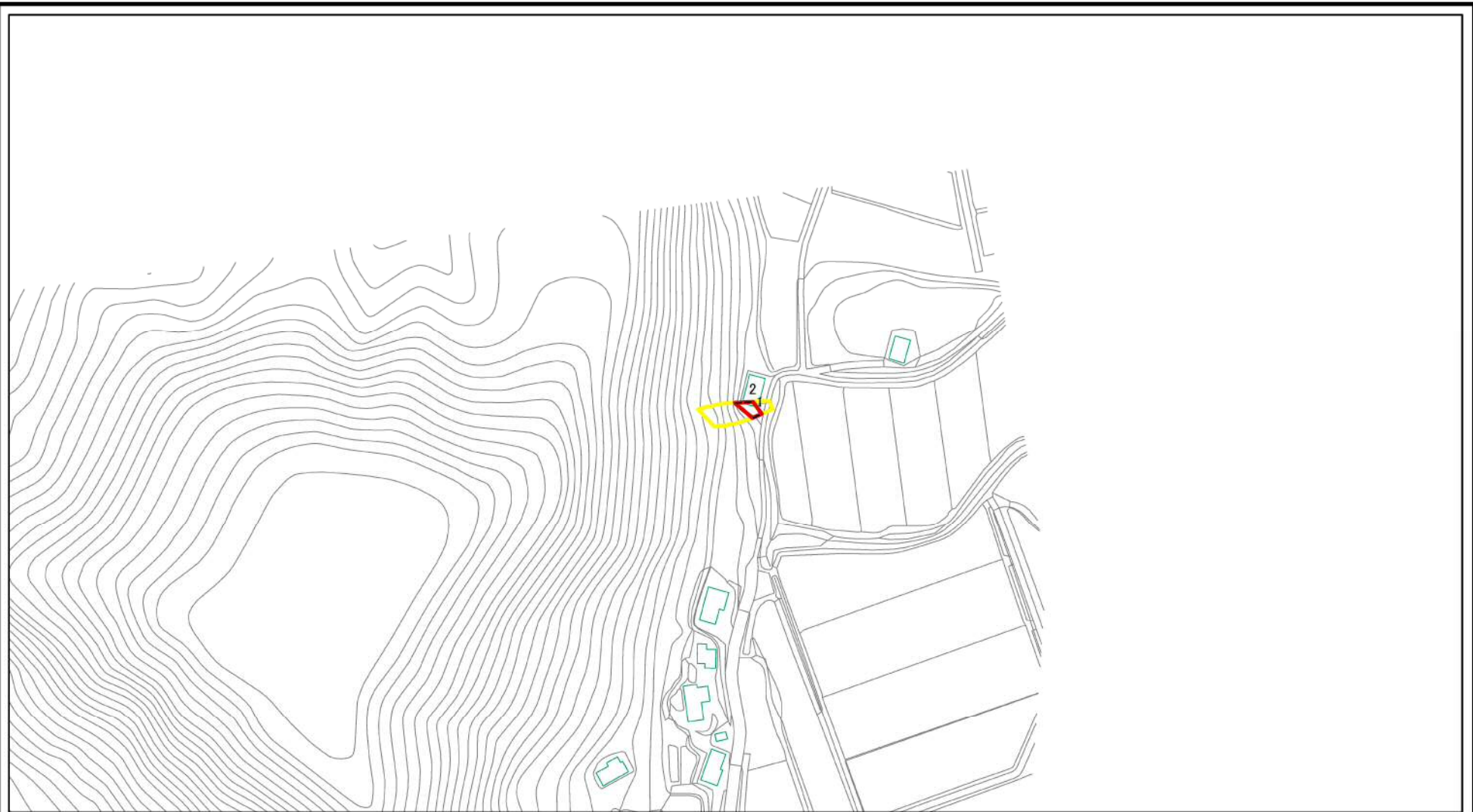
岩瀬

所在地

秋田県雄勝郡羽後町軽井沢字岩瀬

この地図は、国土地理院長の承認を得て、同院発行の数値地図20000（地図画像）及び数値地図25000（地図画像）を複製したものである。（承認番号 平29情複、第71号）

# 土砂災害警戒区域等の指定の公示に係る図書(その2)



0 25 50 100  
m

図中の数字は横断測線番号を示す

様式-2(急) 土砂災害警戒区域・土砂災害特別警戒区域 区域図(その1)	土砂災害防止法施行令第二条の基準に該当する区域		N	自然現象の種類	急傾斜地の崩壊	箇所番号	II-1509
	土砂災害防止法施行令第三条の基準に該当する区域			縮尺	告示番号	第32号	箇所名
	土砂等の(移動)高さが1m以下の場合、土砂等の移動による力が100kN/mを超える区域		1:2,500		告示年月日	平成30年1月19日	所在地
	土砂等の堆積の高さが3mを超える区域						
	それ以外の区域						

# 土砂災害警戒区域等の指定の公示に係る図書(その2)



図中の数字は横断測線番号を示す

様式-2(急)

土砂災害警戒区域・土砂災害特別警戒区域  
区域図(その1)

土砂災害防止法施行令第二条の基準に該当する区域	
土砂災害防止法施行令第三条の基準に該当する区域	
土砂等の(移動)高さが1m以下の場合、土砂等の移動による力が100kN/mを超える区域	
土砂等の堆積の高さが3mを超える区域	
それ以外の区域	



縮尺

1:2,500

自然現象の種類

告示番号

告示年月日

急傾斜地の崩壊

第32号

平成30年1月19日

箇所番号

箇所名

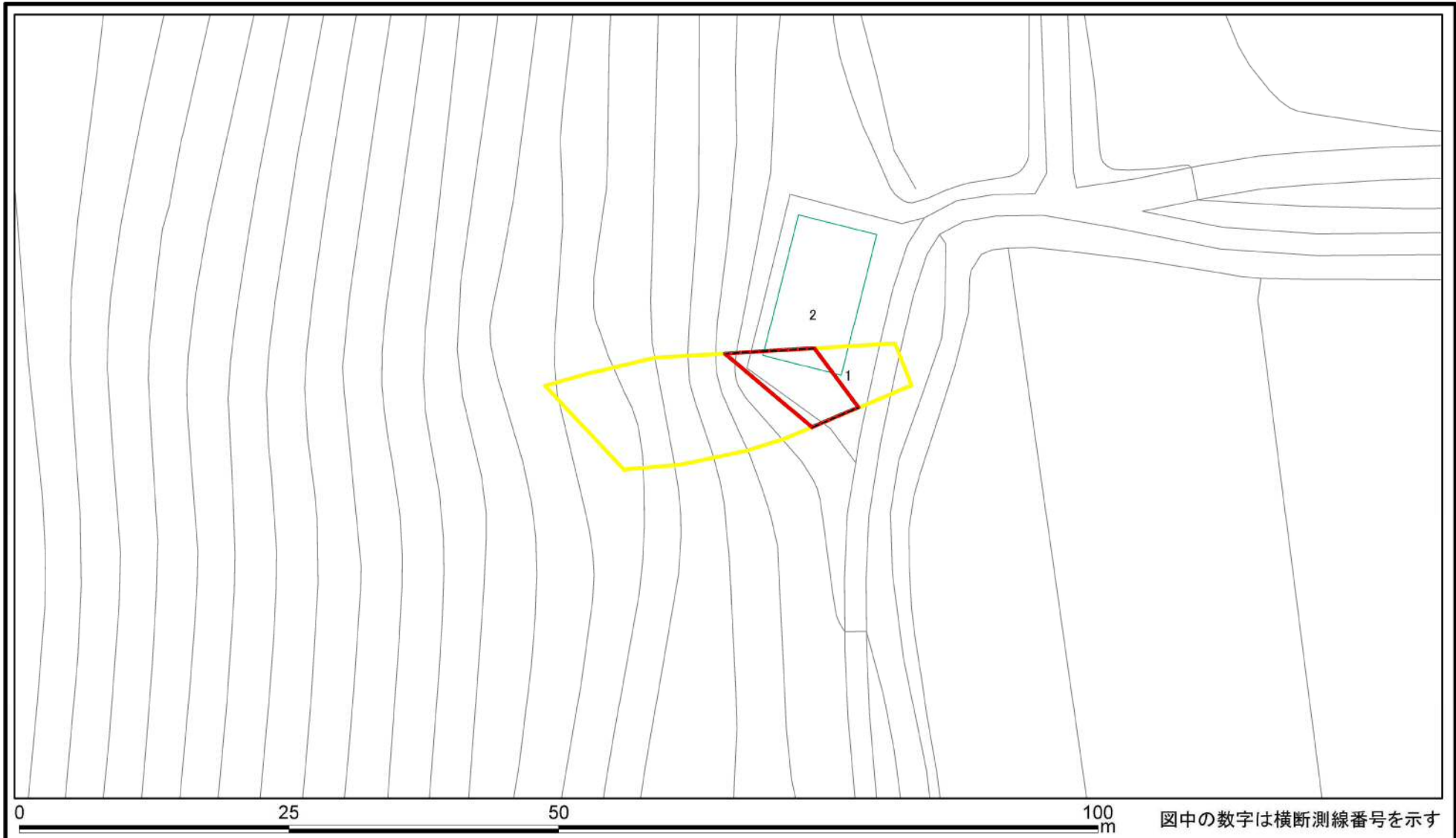
所在地

II-1509

岩瀬

秋田県雄勝郡羽後町軽井沢字岩瀬

# 土砂災害警戒区域等の指定の公示に係る図書(その2-1)



<b>様式-2-1(急)</b> 土砂災害警戒区域・土砂災害特別警戒区域 区域図(その2)	土砂災害防止法施行令第二条の基準に該当する区域		N 縮尺 1:500	自然現象の種類	急傾斜地の崩壊	箇所番号	II-1509
	土砂災害防止法施行令第三条の基準に該当する区域			告示番号	第32号	箇所名	岩瀬
	土砂等の(移動)高さが1m以下の場合、土砂等の移動による力が100kN/mを超える区域		告示年月日	平成30年1月19日	所在地	秋田県雄勝郡羽後町軽井沢字岩瀬	
	土砂等の堆積の高さが3mを超える区域						
	それ以外の区域						

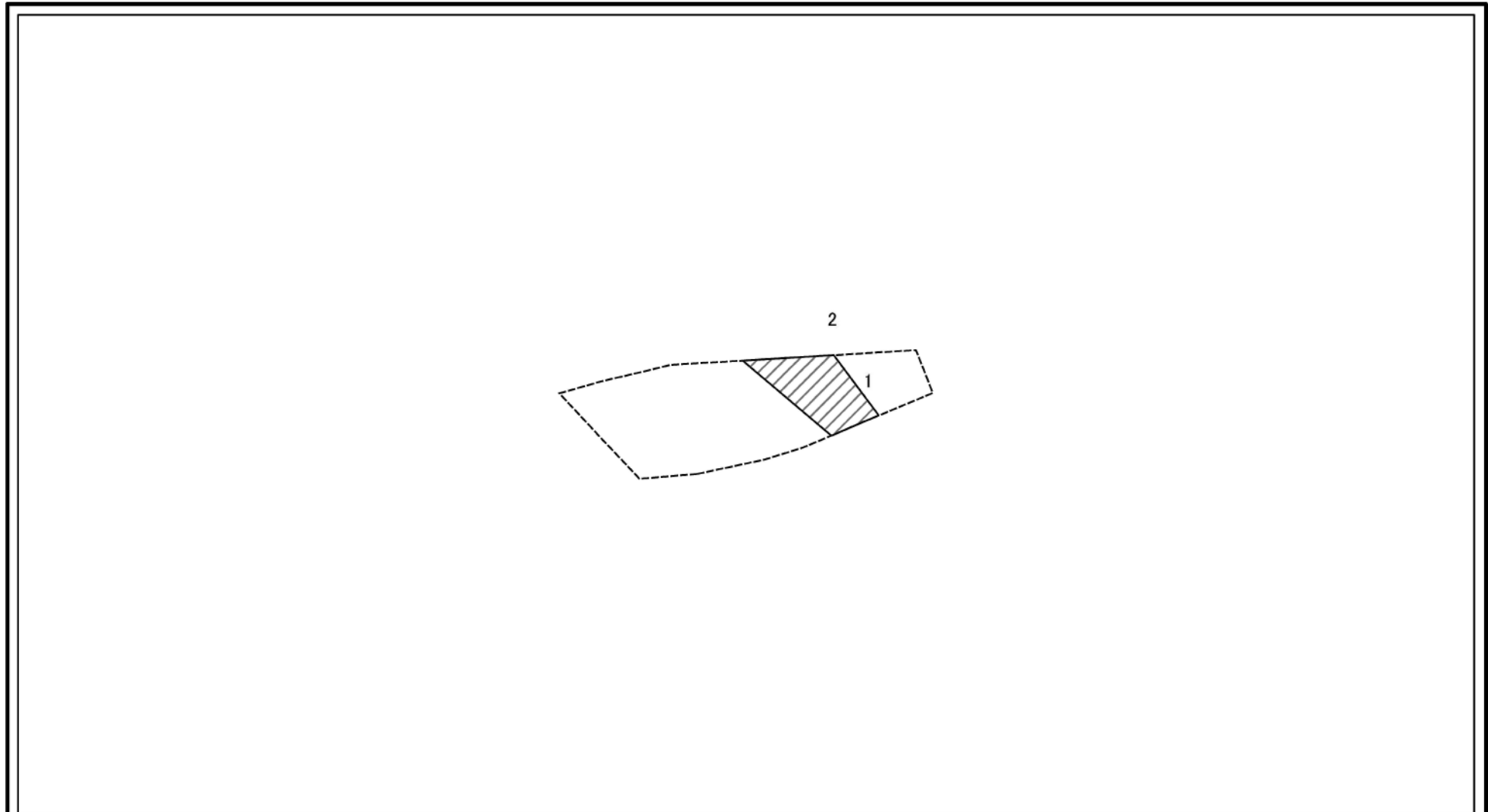
# 土砂災害警戒区域等の指定の公示に係る図書(その2-1)



0 25 50 100m 図中の数字は横断測線番号を示す

<b>様式-2-1(急)</b> 土砂災害警戒区域・土砂災害特別警戒区域 区域図(その2)	土砂災害防止法施行令第二条の基準に該当する区域		N 縮尺 1:500	自然現象の種類	急傾斜地の崩壊	箇所番号	II-1509
	土砂災害防止法施行令第三条の基準に該当する区域			告示番号	第32号	箇所名	岩瀬
	土砂等の(移動)高さが1m以下の場合、土砂等の移動による力が100kN/mを超える区域		告示年月日	平成30年1月19日	所在地	秋田県雄勝郡羽後町軽井沢字岩瀬	
	土砂等の堆積の高さが3mを超える区域		それ以外の区域				

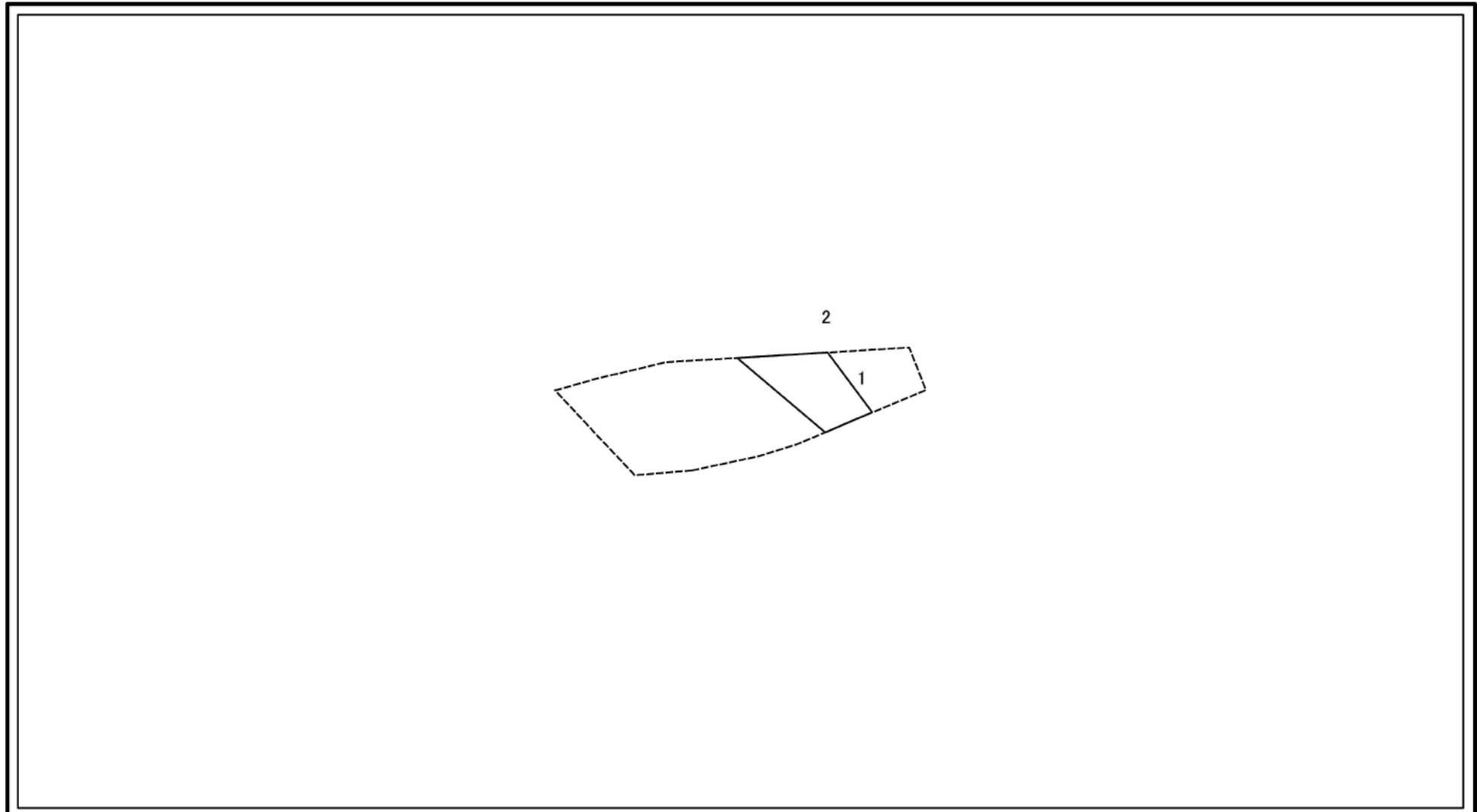
# 土砂災害警戒区域等の指定の公示に係る図書(その2-2)



0 25 50 100 m 図中の数字は横断測線番号を示す

<b>様式-2-2(急)</b> 土砂災害特別警戒区域の区域区分図 (急傾斜地の崩壊に伴う土石等の移動により 建築物の地上部に作用すると想定される力)	土砂災害防止法施行令第二条の基準に該当する区域		N 縮尺 1:500	自然現象の種類	急傾斜地の崩壊	箇所番号	II-1509
	土砂災害防止法施行令第三条の基準に該当する区域			告示番号	第32号	箇所名	岩瀬
	それ以外の区域			告示年月日	平成30年1月19日	所在地	秋田県雄勝郡羽後町軽井沢字岩瀬

# 土砂災害警戒区域等の指定の公示に係る図書(その2-3)



0 25 50 100 m 図中の数字は横断測線番号を示す

<b>様式-2-3(急)</b> 土砂災害特別警戒区域の区域区分図 (急傾斜地の崩壊に伴う土石等の堆積により建築物の地上部に作用すると想定される力)	土砂災害防止法施行令第二条の基準に該当する区域		N 縮尺 1:500	自然現象の種類	急傾斜地の崩壊	箇所番号	II-1509
	土砂災害防止法施行令第三条の基準に該当する区域			告示番号	第32号	箇所名	岩瀬
	それ以外の区域			告示年月日	平成30年1月19日	所在地	秋田県雄勝郡羽後町軽井沢字岩瀬

