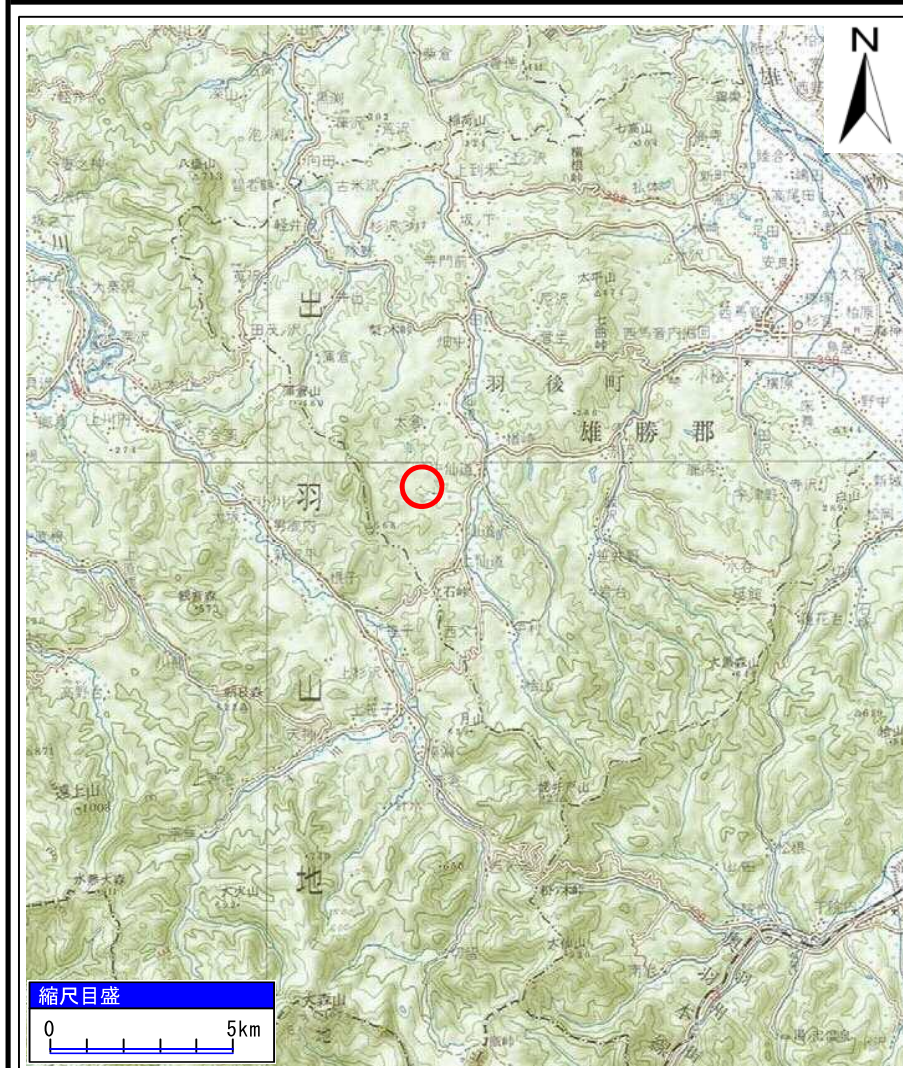
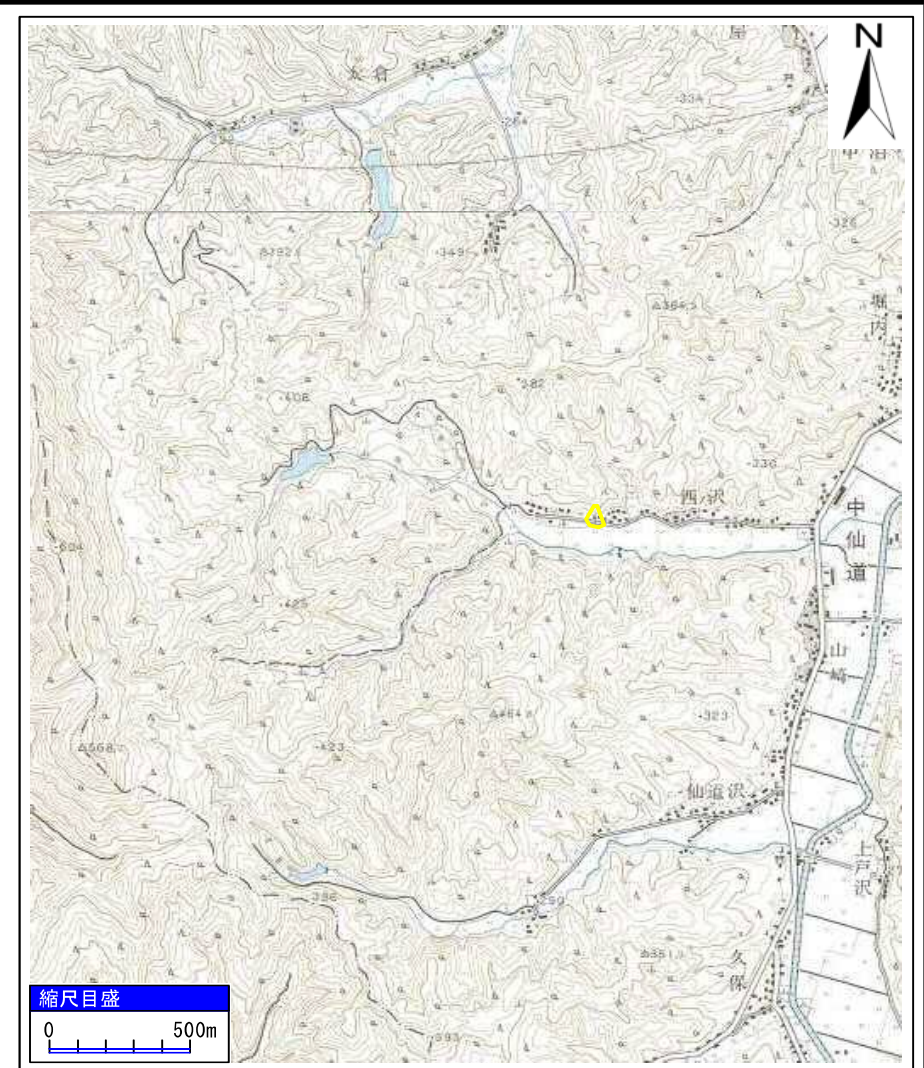


土砂災害警戒区域等の指定の公示に係る図書(その1)



(1/200,000)

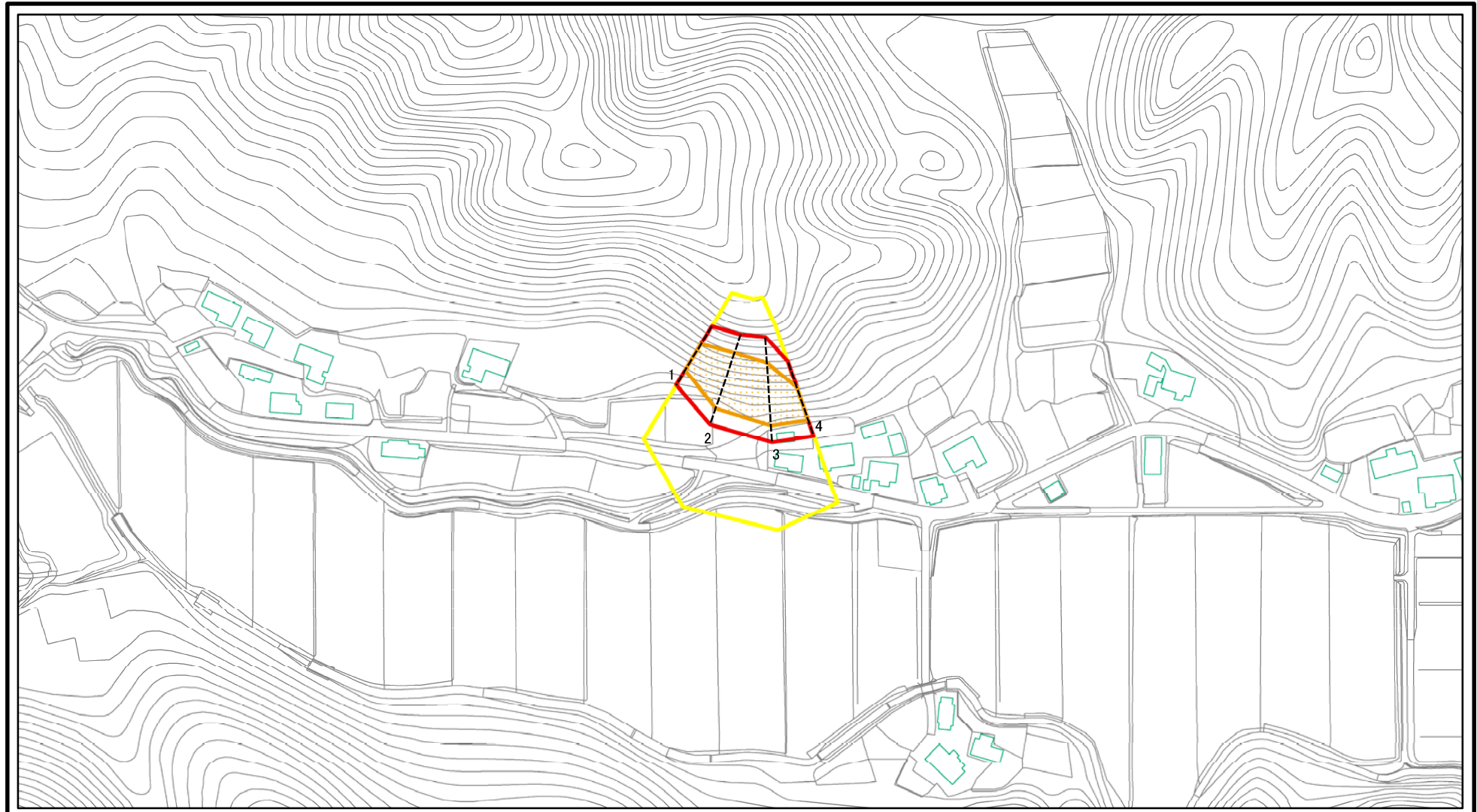


(1/25,000)

様式-1(急) 土砂災害警戒区域・土砂災害特別警戒区域 位置図	自然現象の種類	急傾斜地の崩壊
	箇所番号	Ⅱ-1603-2
	箇所名	上西ノ沢-2
	所在地	秋田県雄勝郡羽後町中仙道字上西ノ沢及び西ノ沢

「この地図は、国土地理院長の承認を得て、同院発行の20万分の1地勢図及び2万5千分の1地形図を複製したものである。(承認番号 平28情複、第35号)」

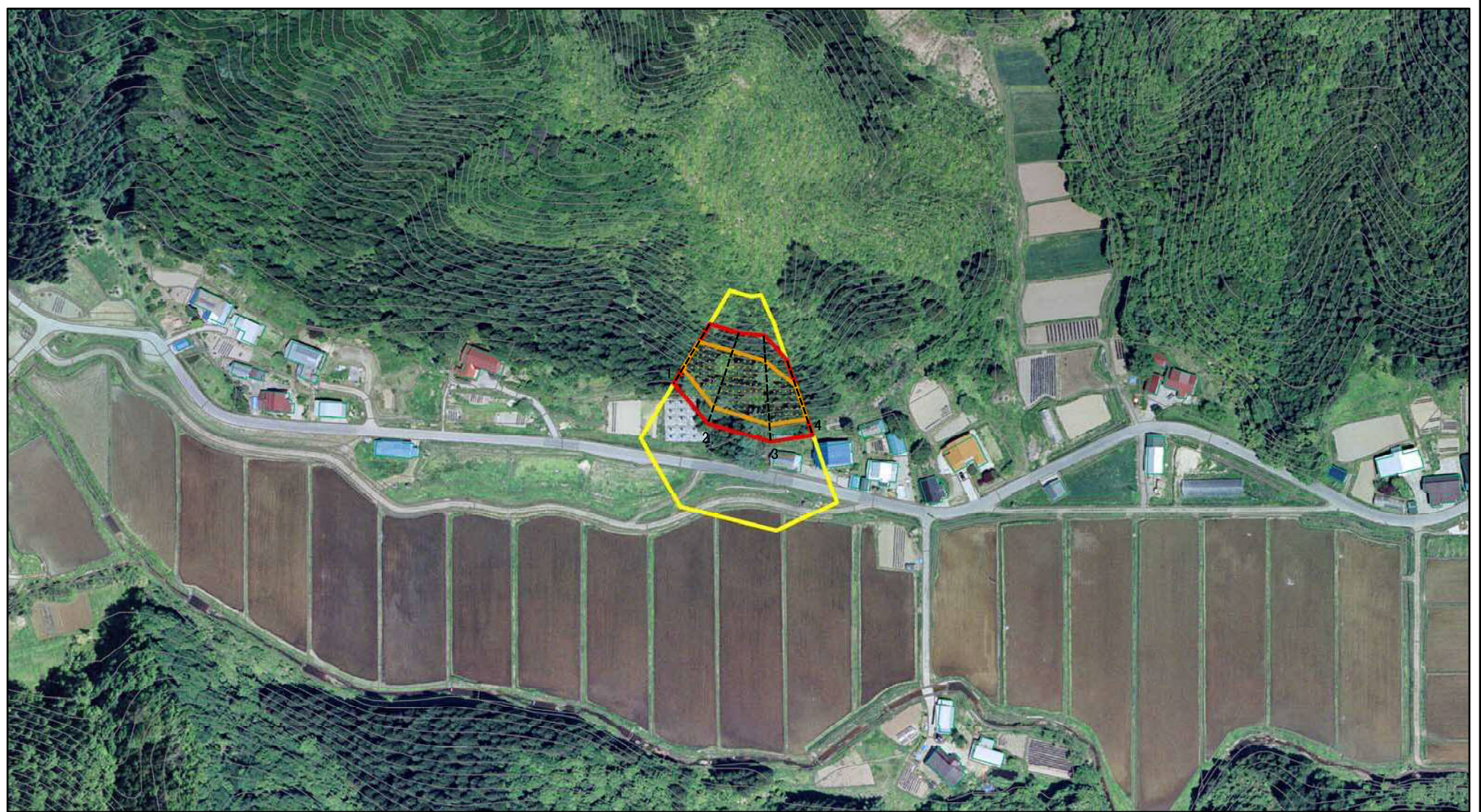
土砂災害警戒区域等の指定の公示に係る図書(その2)



図中の数字は横断測線番号を示す

様式-2(急) 土砂災害警戒区域・土砂災害特別警戒区域 区域図(その1)	土砂災害防止法施行令第二条の基準に該当する区域		N 縮尺 1:2,500	自然現象の種類	急傾斜地の崩壊	箇所番号	II-1603-2
	土砂災害防止法施行令第三条の基準に該当する区域			告示番号	第310号	箇所名	上西ノ沢-2
	土砂等の(移動)高さが1m以下の場合、土砂等の移動による力が100kN/mを超える区域		告示年月日	平成29年6月20日	所在地	秋田県雄勝郡羽後町中仙道字上西ノ沢及び西ノ沢	
	土砂等の堆積の高さが3mを超える区域		それ以外の区域				

土砂災害警戒区域等の指定の公示に係る図書(その2)



0 25 50 100
m

図中の数字は横断測線番号を示す

様式-2(急)

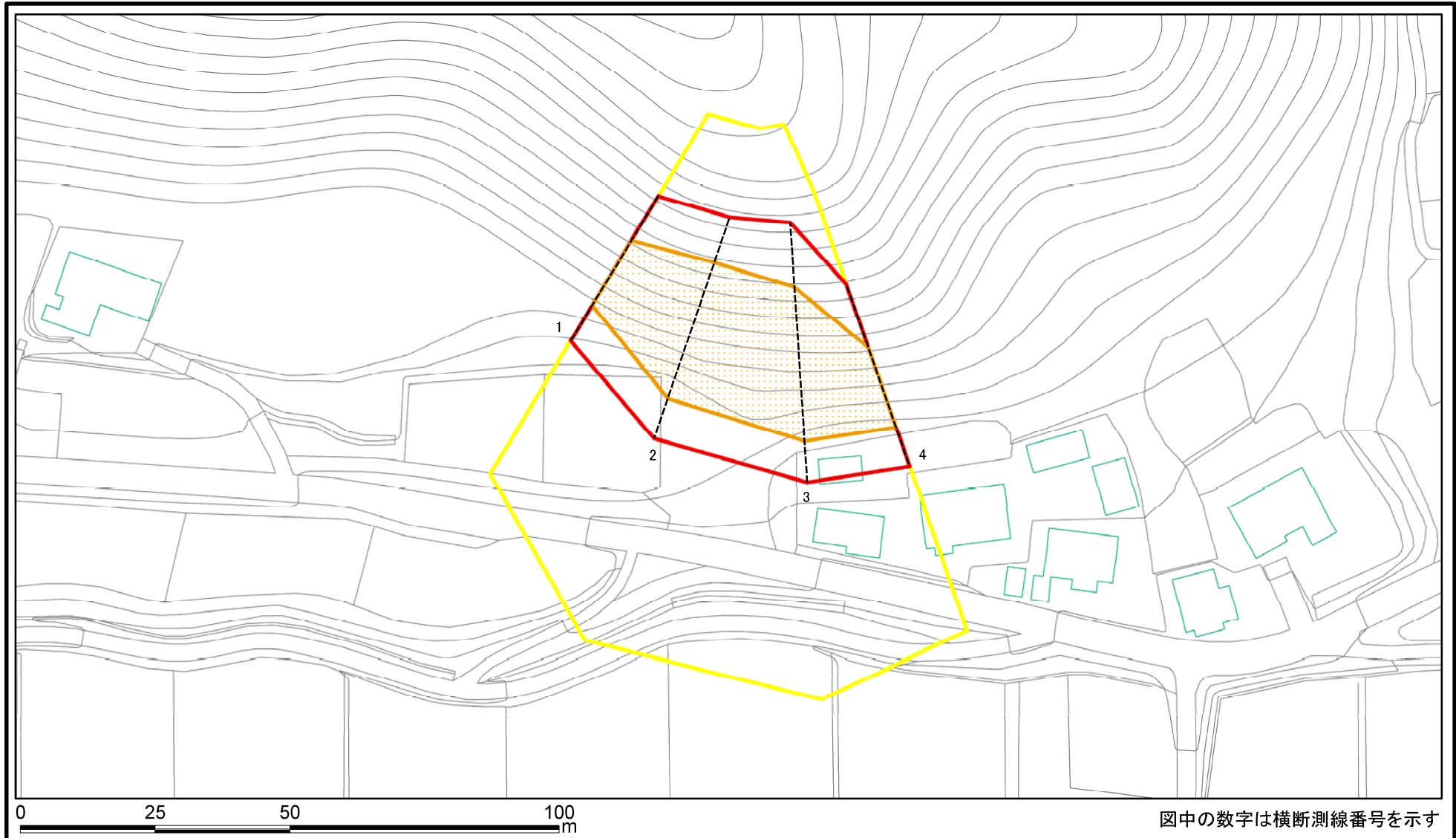
土砂災害警戒区域・土砂災害特別警戒区域
区域図(その1)

土砂災害防止法施行令第二条の基準に該当する区域	
土砂災害防止法施行令第三条の基準に該当する区域	
それ以外の区域	

N	
縮尺	1:2,500

自然現象の種類	急傾斜地の崩壊	箇所番号	II-1603-2
告示番号	第310号	箇所名	上西ノ沢-2
告示年月日	平成29年6月20日	所在地	秋田県雄勝郡羽後町中仙道字上西ノ沢及び西ノ沢

土砂災害警戒区域等の指定の公示に係る図書(その2-1)



様式-2-1(急)
土砂災害警戒区域・土砂災害特別警戒区域
区域図(その2)

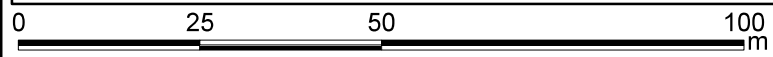
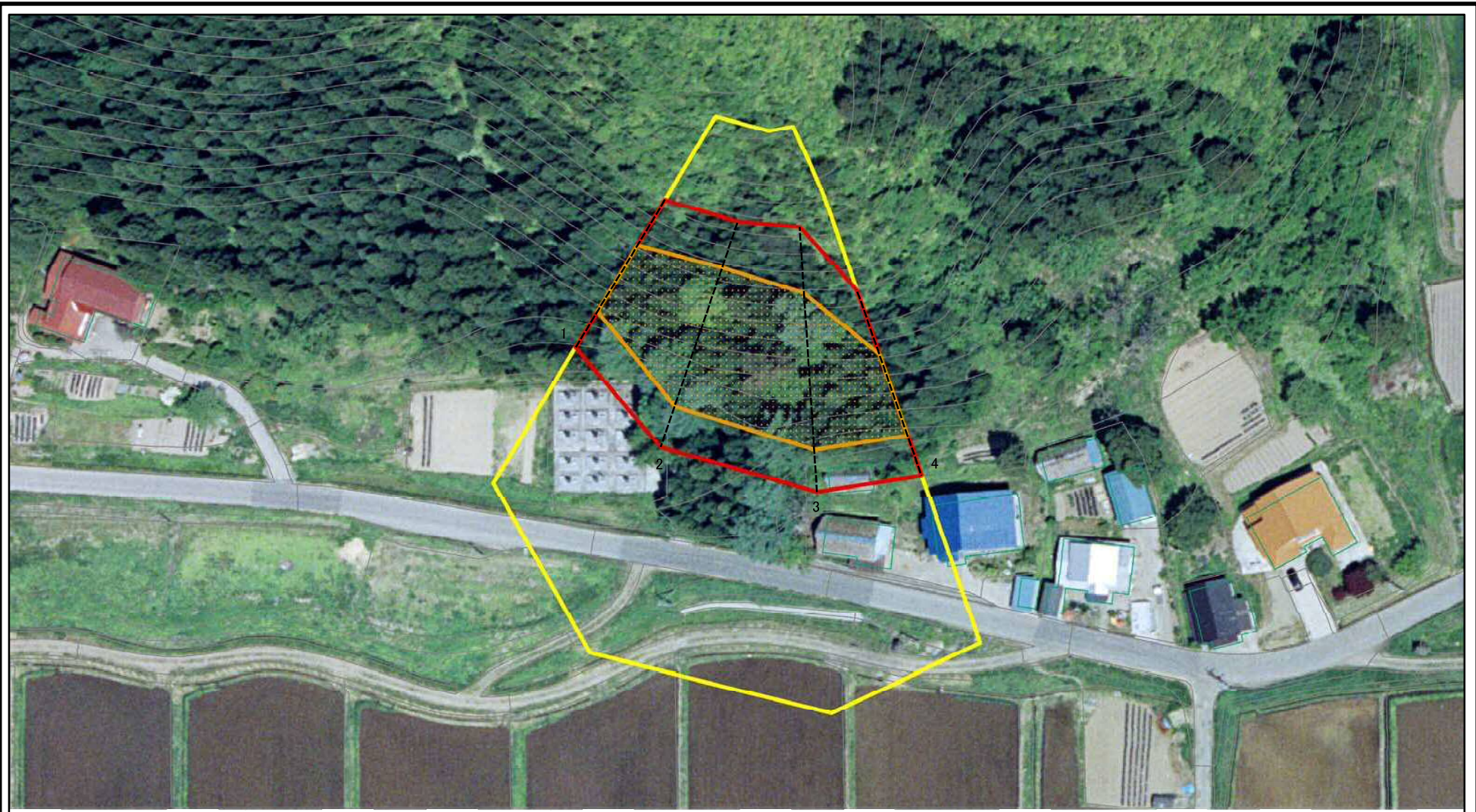
土砂災害防止法施行令第二条の基準に該当する区域	
土砂災害防止法施行令第三条の基準に該当する区域	
それ以外の区域	

	縮尺
	1:1,000

自然現象の種類	急傾斜地の崩壊
告示番号	第310号
告示年月日	平成29年6月20日

箇所番号	II-1603-2
箇所名	上西ノ沢-2
所在地	秋田県雄勝郡羽後町中仙道字 上西ノ沢及び西ノ沢

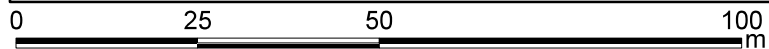
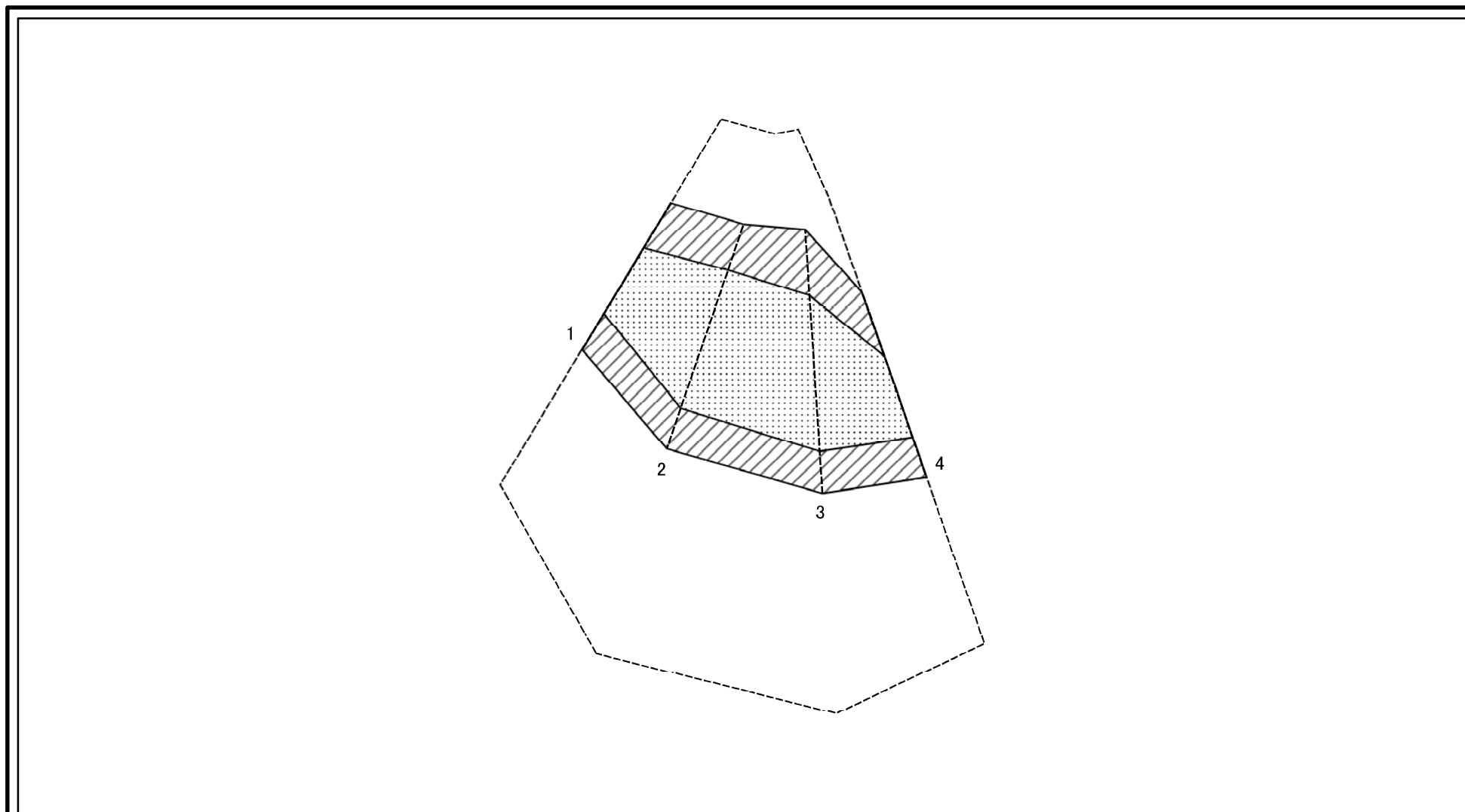
土砂災害警戒区域等の指定の公示に係る図書(その2-1)



図中の数字は横断測線番号を示す

様式-2-1(急) 土砂災害警戒区域・土砂災害特別警戒区域 区域図(その2)	土砂災害防止法施行令第二条の基準に該当する区域		N 縮尺 1:1,000	自然現象の種類	急傾斜地の崩壊	箇所番号	II-1603-2
	土砂災害防止法施行令第三条の基準に該当する区域			告示番号	第310号	箇所名	上西ノ沢-2
	土砂等の(移動)高さが1m以下の場合、土砂等の移動による力が100kN/mを超える区域		告示年月日	平成29年6月20日	所在地	秋田県雄勝郡羽後町中仙道字上西ノ沢及び西ノ沢	
	土砂等の堆積の高さが3mを超える区域						
	それ以外の区域						

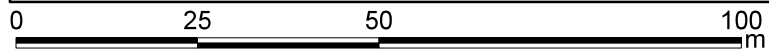
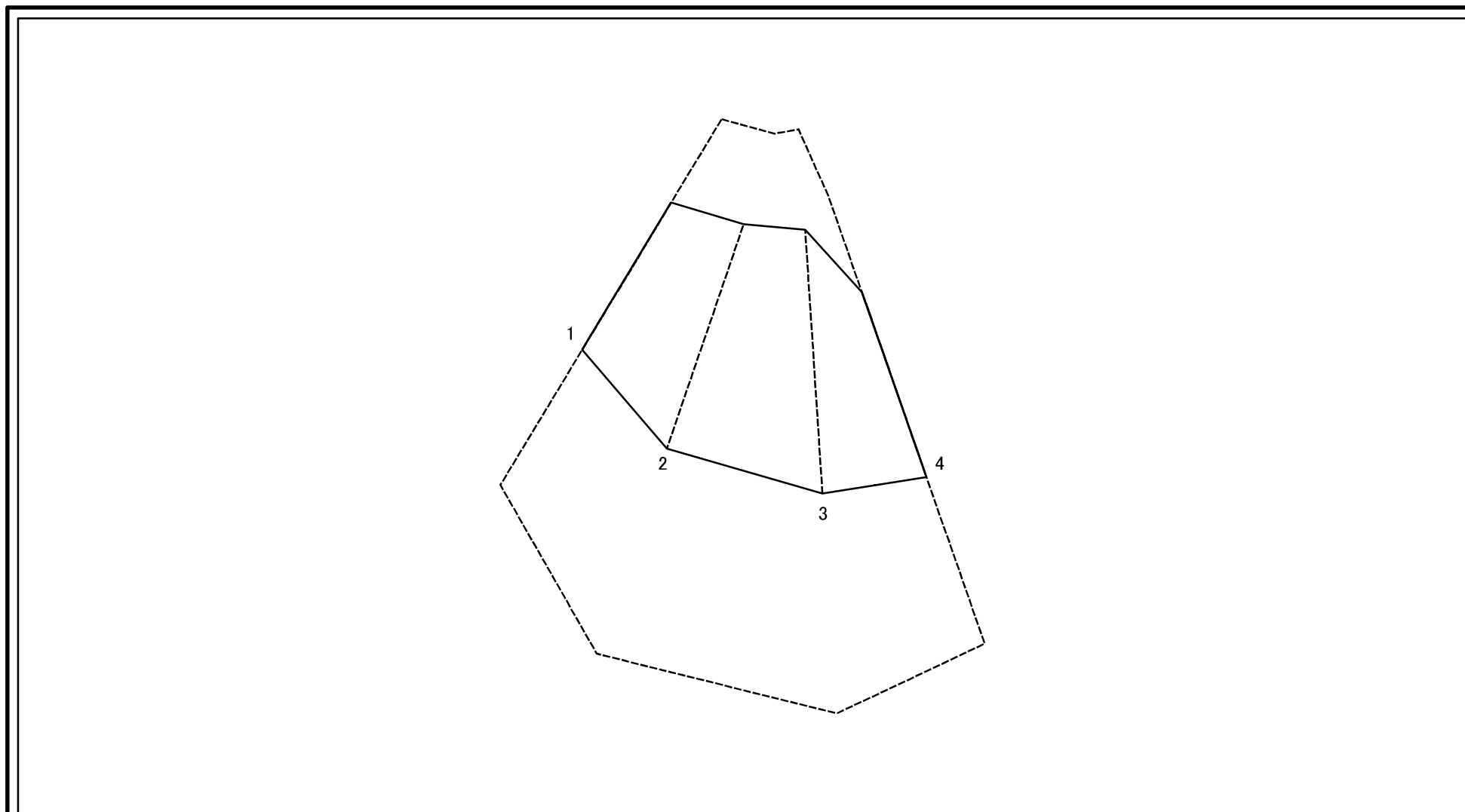
土砂災害警戒区域等の指定の公示に係る図書(その2-2)



図中の数字は横断測線番号を示す

様式-2-2(急) 土砂災害特別警戒区域の区域区分図 (急傾斜地の崩壊に伴う土石等の移動により建築物の地上部に作用すると想定される力)	土砂災害防止法施行令第二条の基準に該当する区域		N 縮尺 1:1,000	自然現象の種類	急傾斜地の崩壊	箇所番号	II-1603-2	
	土砂災害防止法施行令第三条の基準に該当する区域	土石等の(移動)高さが1m以下の場合、 土石等の移動による力が100kN/mを超える区域			告示番号	第310号	箇所名	上西ノ沢-2
	それ以外の区域				告示年月日	平成29年6月20日	所在地	秋田県雄勝郡羽後町中仙道字上西ノ沢及び西ノ沢

土砂災害警戒区域等の指定の公示に係る図書(その2-3)



図中の数字は横断測線番号を示す

様式-2-3(急) 土砂災害特別警戒区域の区域区分図 (急傾斜地の崩壊に伴う土石等の堆積により 建築物の地上部に作用すると想定される力)	土砂災害防止法施行令第二条の基準に該当する区域		N 縮尺 1:1,000	自然現象の種類	急傾斜地の崩壊	箇所番号	II-1603-2
	土砂災害防止法施行令第三条の基準に該当する区域			告示番号	第310号	箇所名	上西ノ沢-2
	それ以外の区域			告示年月日	平成29年6月20日	所在地	秋田県雄勝郡羽後町中仙道字 上西ノ沢及び西ノ沢

