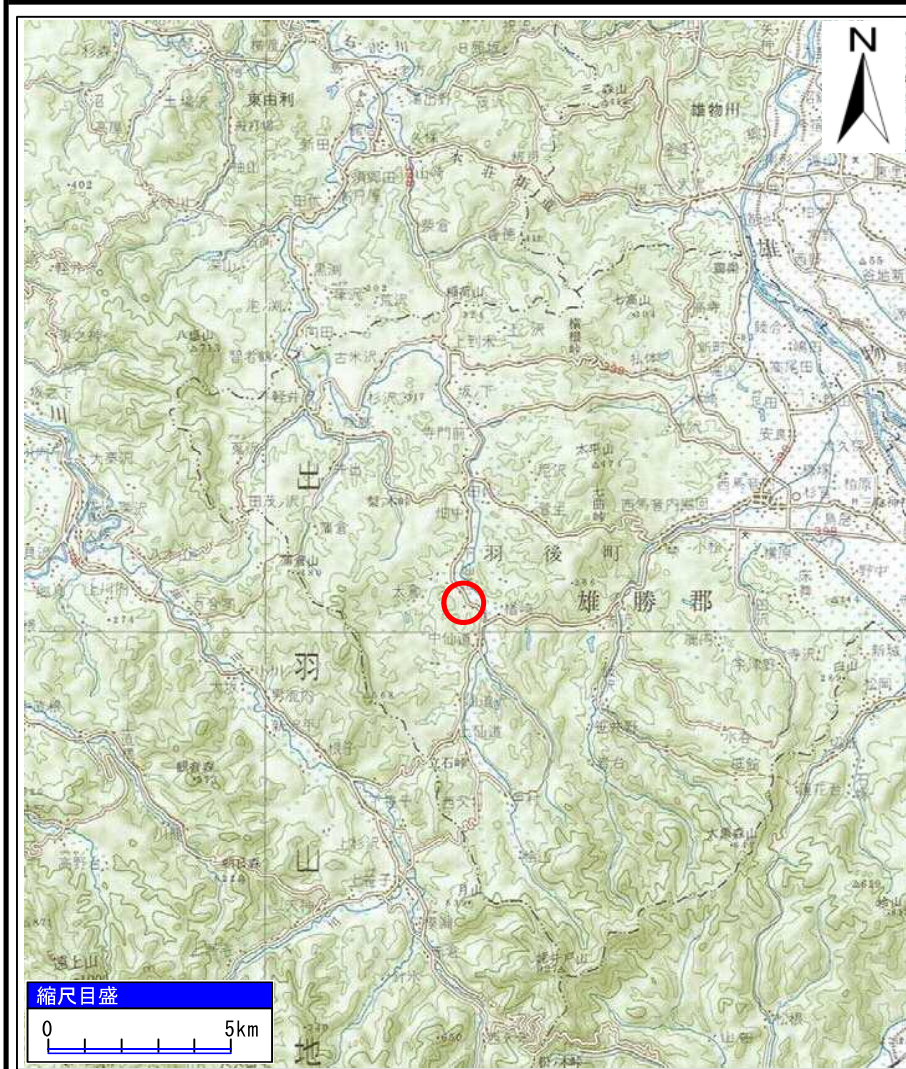
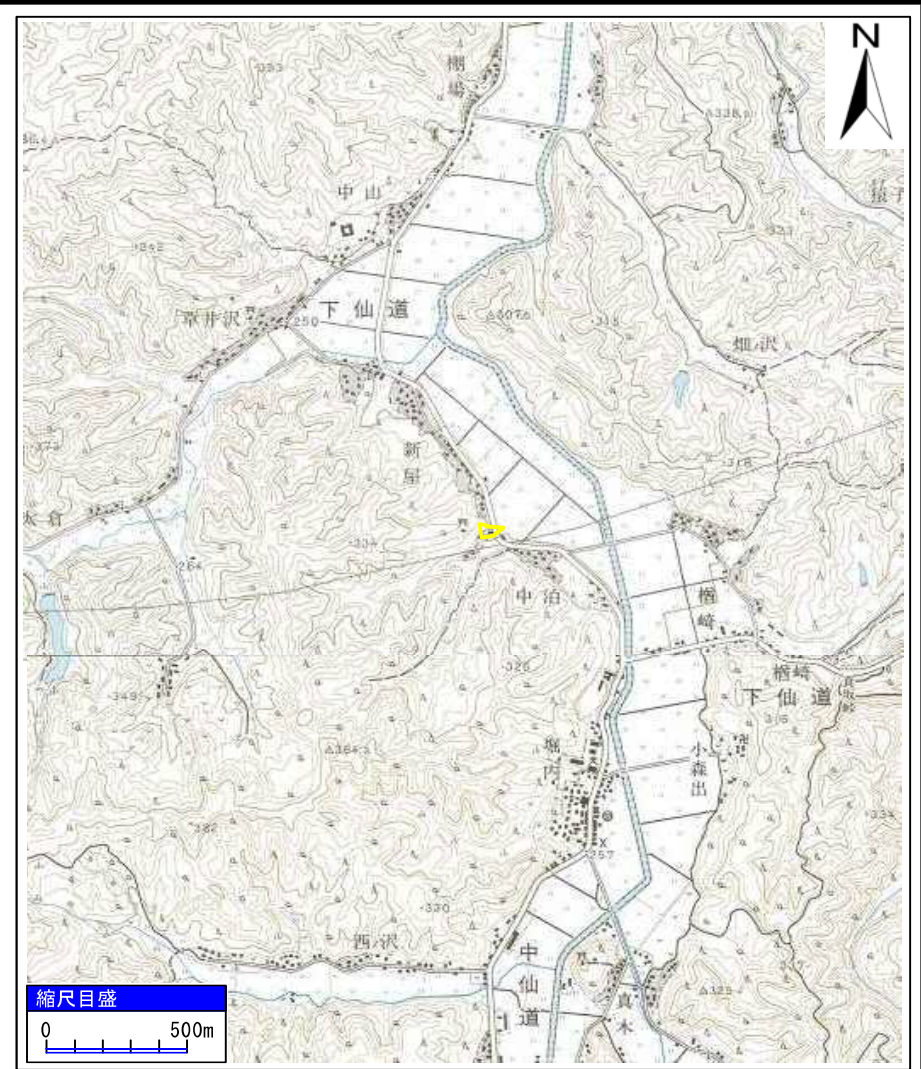


土砂災害警戒区域等の指定の公示に係る図書(その1)



(1/200,000)

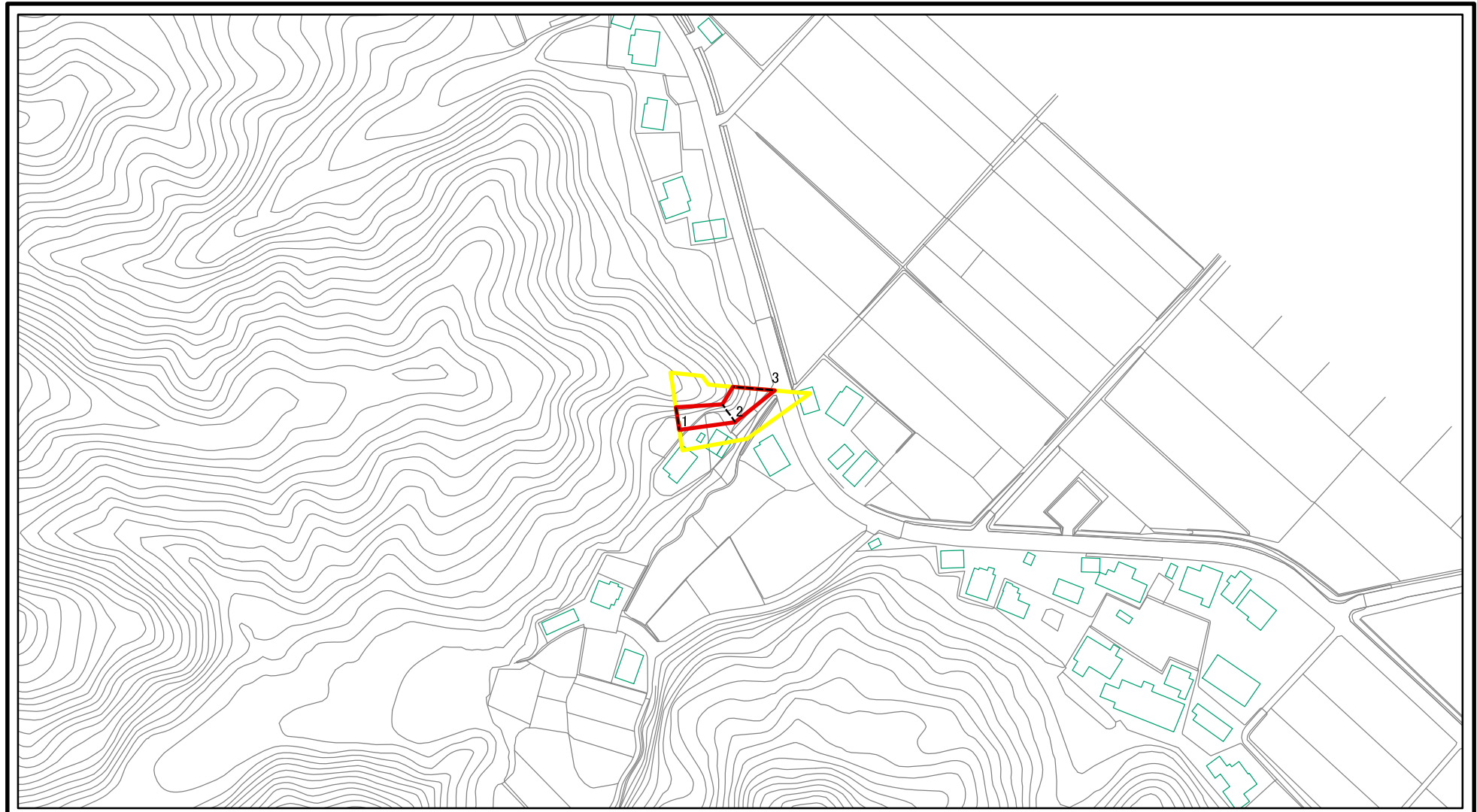


(1/25,000)

様式-1(急) 土砂災害警戒区域・土砂災害特別警戒区域 位置図	自然現象の種類	急傾斜地の崩壊
	箇所番号	I-1473-2
	箇所名	中泊-2
	所在地	秋田県雄勝郡羽後町下仙道字西ノ沢

「この地図は、国土地理院長の承認を得て、同院発行の20万分の1地勢図及び2万5千分の1地形図を複製したものである。(承認番号 平28情複、第35号)」

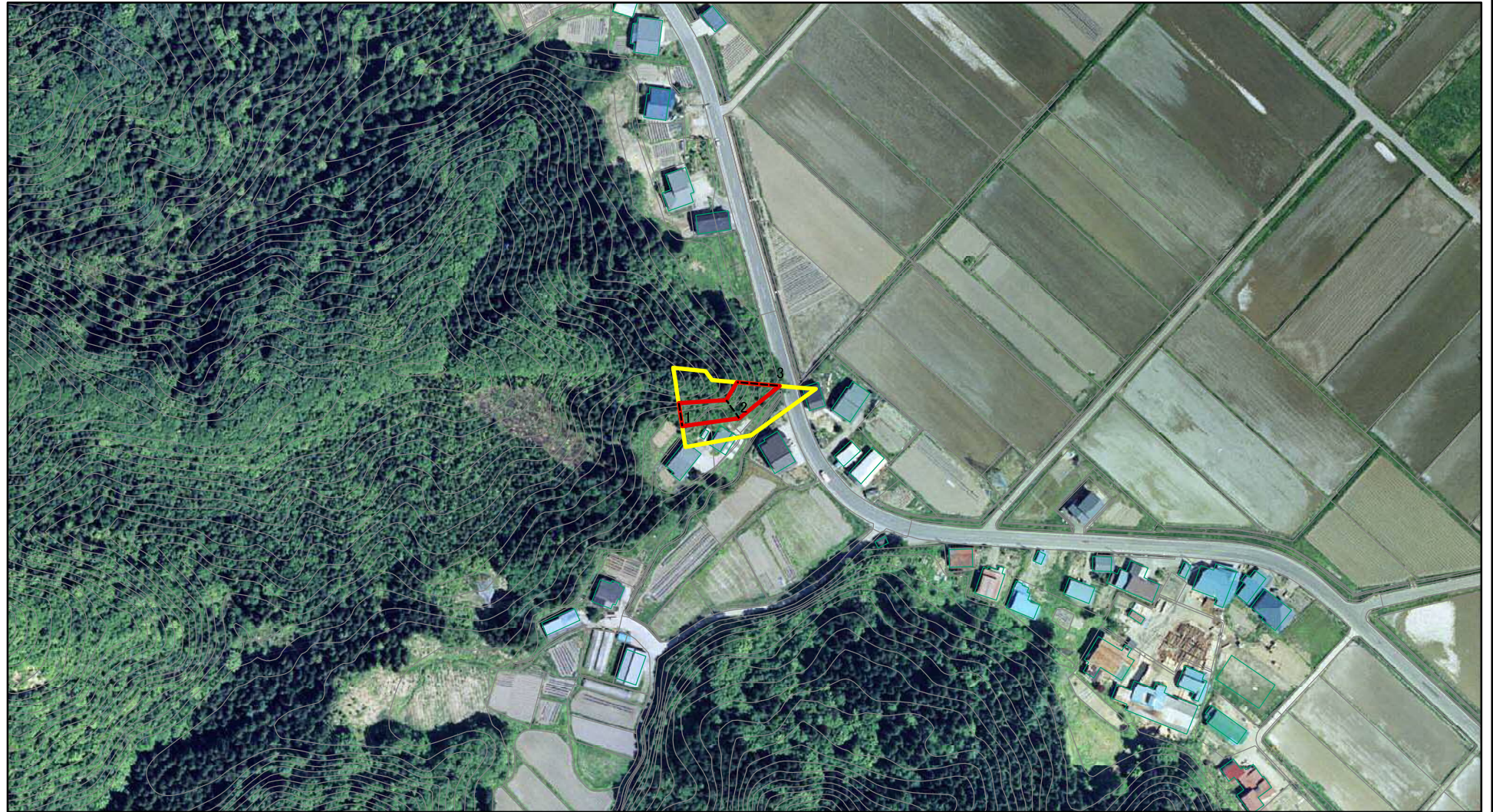
土砂災害警戒区域等の指定の公示に係る図書(その2)



図中の数字は横断測線番号を示す

様式-2(急) 土砂災害警戒区域・土砂災害特別警戒区域 区域図(その1)	土砂災害防止法施行令第二条の基準に該当する区域		N	自然現象の種類	急傾斜地の崩壊	箇所番号	I-1473-2	
	土砂災害防止法施行令第三条の基準に該当する区域			縮尺	告示番号	第310号	箇所名	中泊-2
	土砂等の(移動)高さが1m以下の場合、土砂等の移動による力が100kN/mを超える区域		1:2,500	告示年月日	平成29年6月20日	所在地	秋田県雄勝郡羽後町下仙道字西ノ沢	
	土砂等の堆積の高さが3mを超える区域							
それ以外の区域								

土砂災害警戒区域等の指定の公示に係る図書(その2)



0 25 50 100
m

図中の数字は横断測線番号を示す

様式-2(急)

土砂災害警戒区域・土砂災害特別警戒区域
区域図(その1)

土砂災害防止法施行令第二条の基準に該当する区域	
土砂災害防止法施行令第三条の基準に該当する区域	
土砂等の(移動)高さが1m以下の場合、土砂等の移動による力が100kN/mを超える区域	
土砂等の堆積の高さが3mを超える区域	
それ以外の区域	

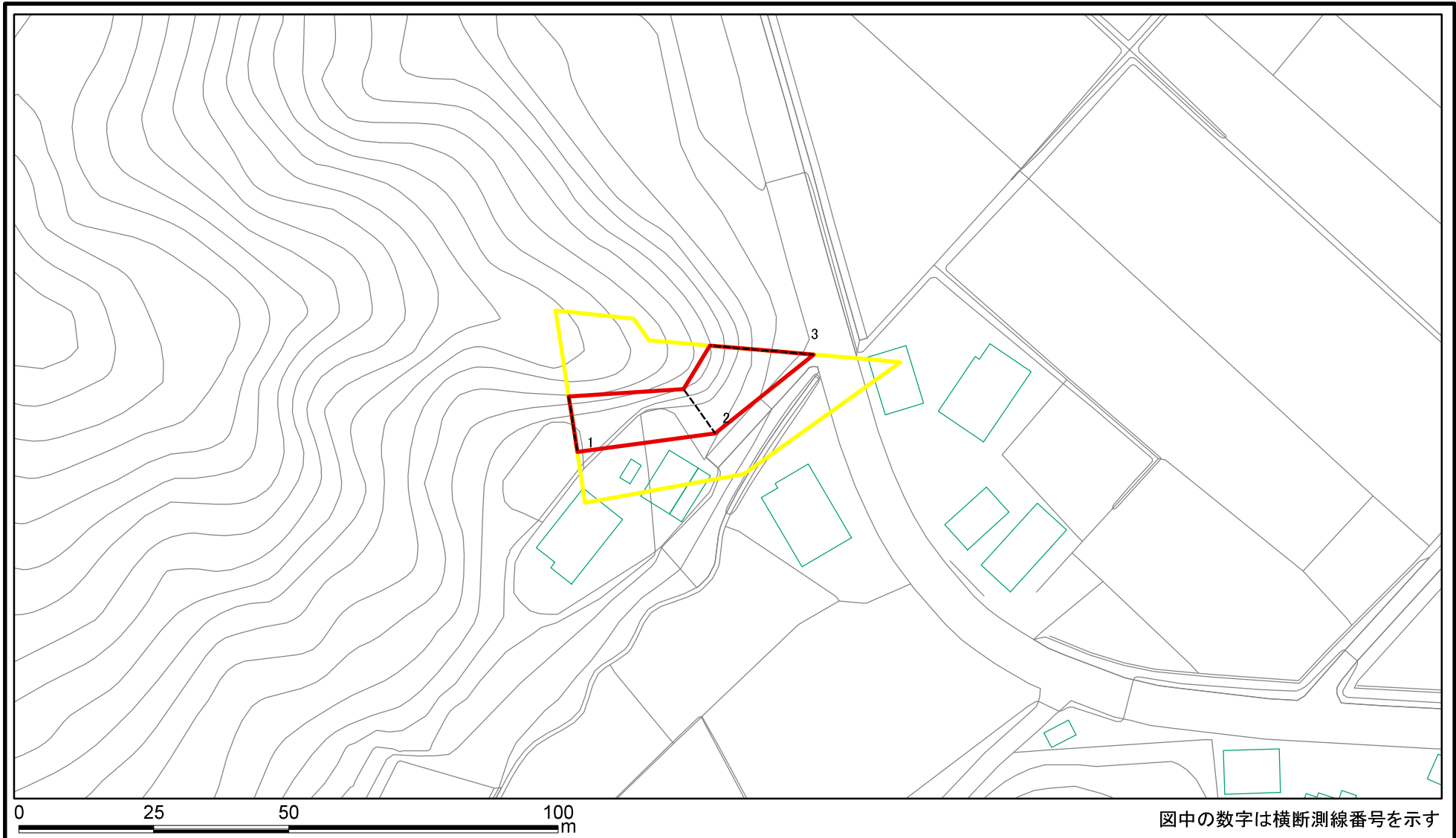


縮尺

1:2,500

自然現象の種類	急傾斜地の崩壊	箇所番号	I-1473-2
告示番号	第310号	箇所名	中泊-2
告示年月日	平成29年6月20日	所在地	秋田県雄勝郡羽後町下仙道字西ノ沢

土砂災害警戒区域等の指定の公示に係る図書(その2-1)



様式-2-1(急)

土砂災害警戒区域・土砂災害特別警戒区域
区域図(その2)

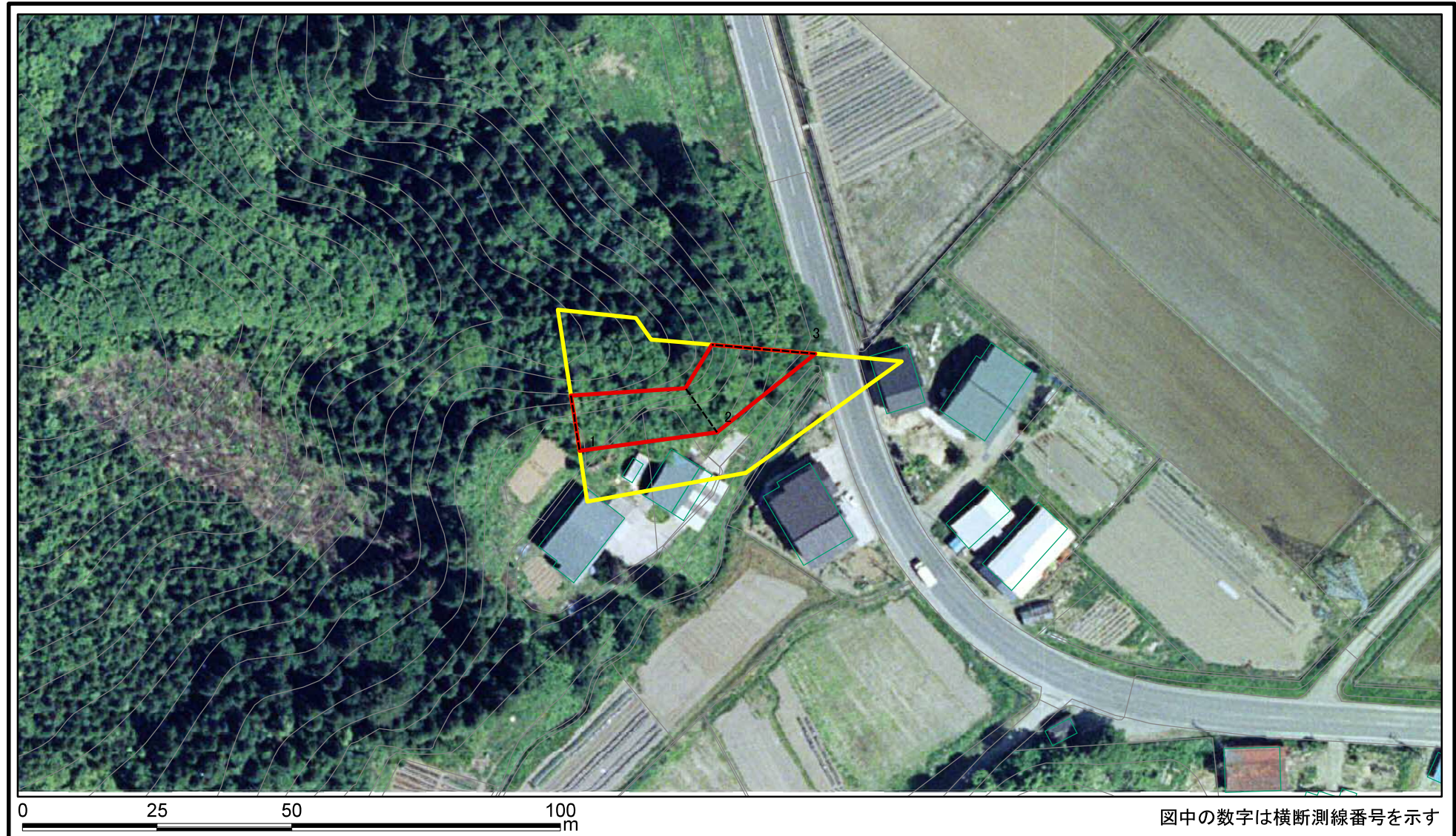
土砂災害防止法施行令第二条の基準に該当する区域	
土砂災害防止法施行令第三条の基準に該当する区域	
それ以外の区域	

	縮尺
	1:1,000

自然現象の種類	急傾斜地の崩壊
告示番号	第310号
告示年月日	平成29年6月20日

箇所番号	I-1473-2
箇所名	中泊-2
所在地	秋田県雄勝郡羽後町下仙道字西ノ沢

土砂災害警戒区域等の指定の公示に係る図書(その2-1)



様式-2-1(急)

土砂災害警戒区域・土砂災害特別警戒区域
区域図(その2)

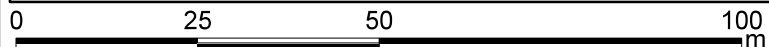
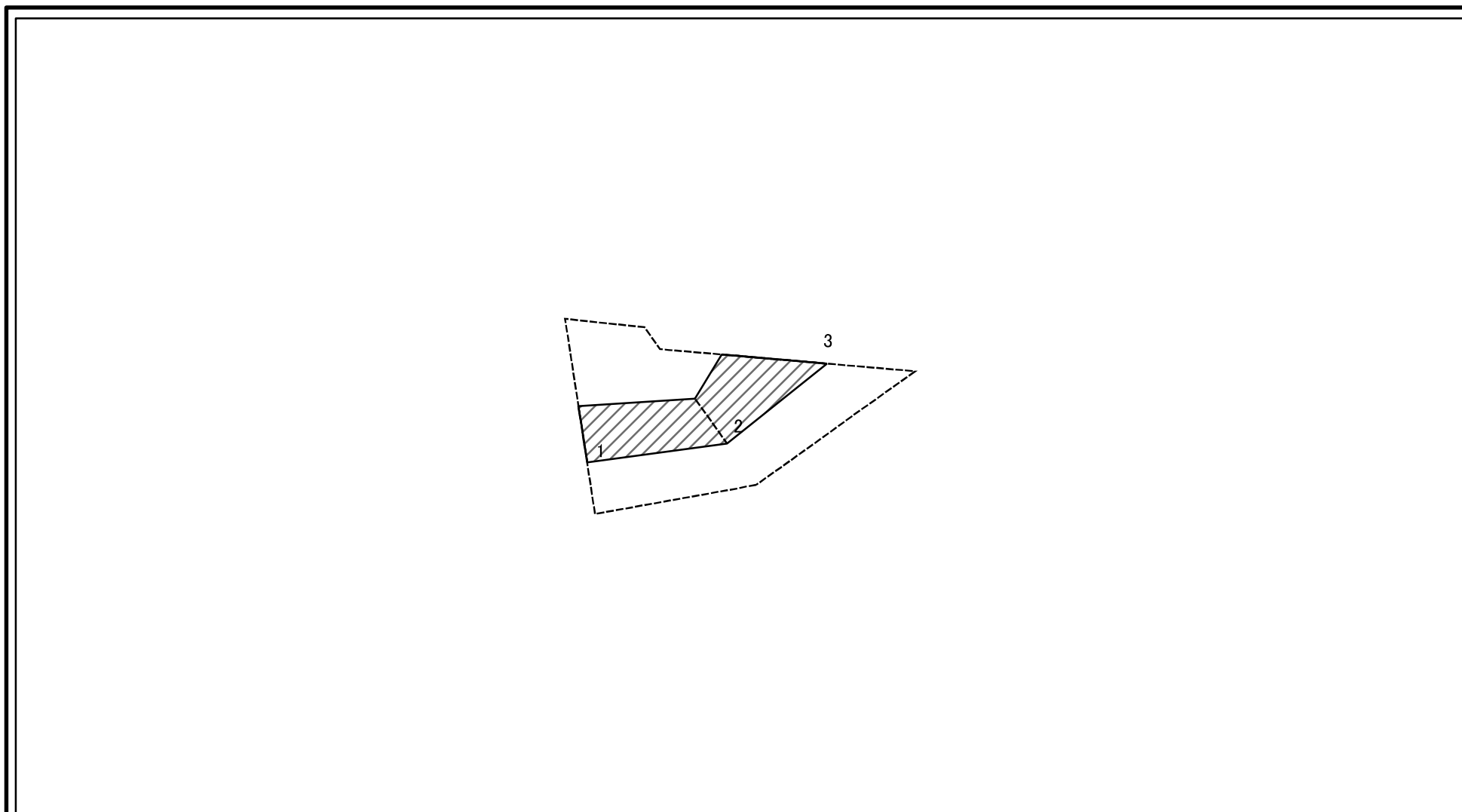
土砂災害防止法施行令第二条の基準に該当する区域	
土砂災害防止法施行令第三条の基準に該当する区域	
それ以外の区域	

縮尺	1:1,000
----	---------

自然現象の種類	急傾斜地の崩壊
告示番号	第310号
告示年月日	平成29年6月20日

箇所番号	I-1473-2
箇所名	中泊-2
所在地	秋田県雄勝郡羽後町下仙道字西ノ沢

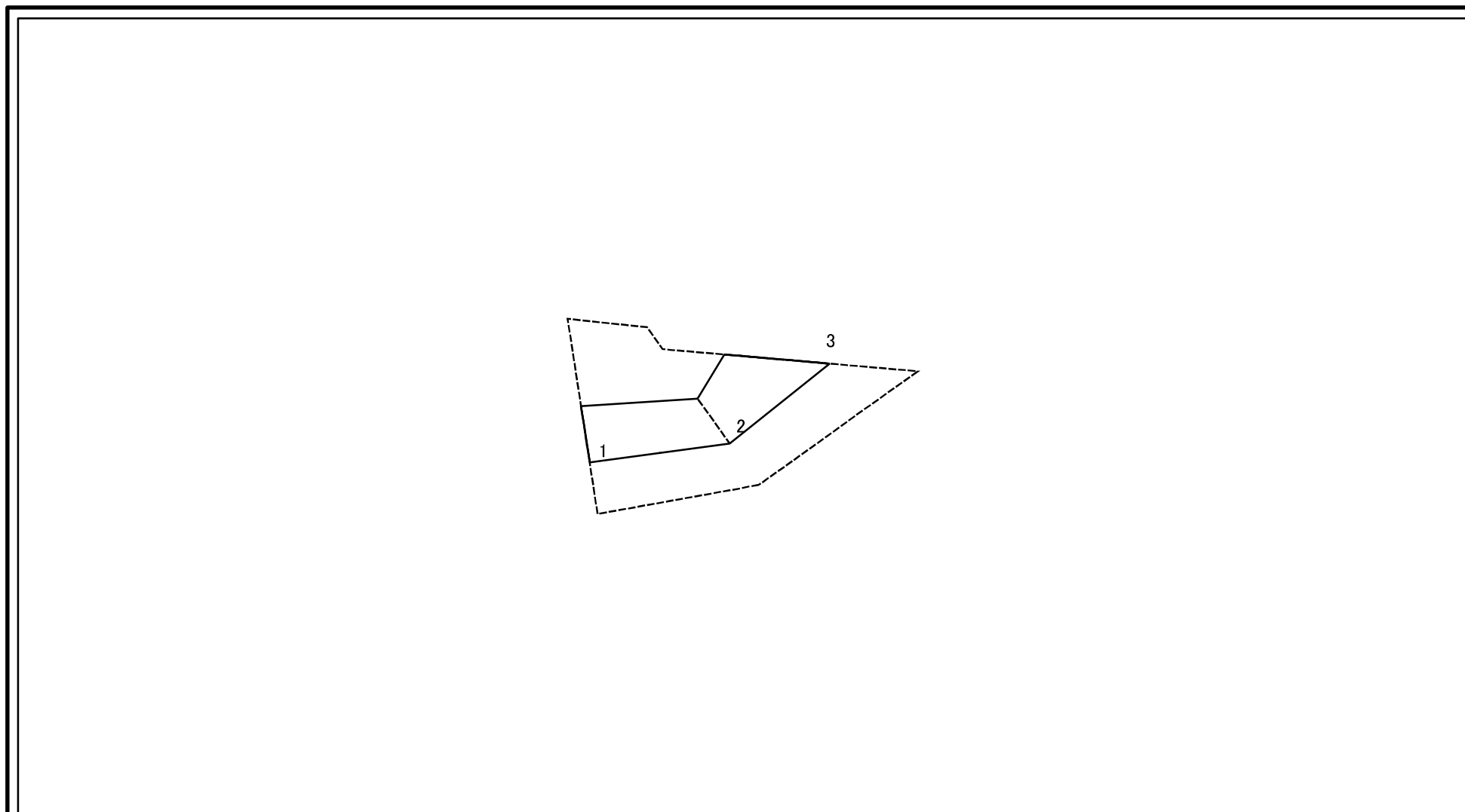
土砂災害警戒区域等の指定の公示に係る図書(その2-2)



図中の数字は横断測線番号を示す

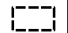
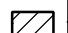
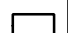
様式-2-2(急) 土砂災害特別警戒区域の区域区分図 (急傾斜地の崩壊に伴う土石等の移動により 建築物の地上部に作用すると想定される力)	土砂災害防止法施行令第二条の基準に該当する区域			N 縮尺 1:1,000	自然現象の種類	急傾斜地の崩壊	箇所番号	I-1473-2
	土砂災害防止法施行令第三条の基準に該当する区域	土石等の(移動)高さが1m以下の場合、土石等の移動による力が100kN/mを超える区域			告示番号	第310号	箇所名	中泊-2
	それ以外の区域				告示年月日	平成29年6月20日	所在地	秋田県雄勝郡羽後町下仙道字西ノ沢

土砂災害警戒区域等の指定の公示に係る図書(その2-3)



0 25 50 100
m

図中の数字は横断測線番号を示す

様式-2-3(急) 土砂災害特別警戒区域の区域区分図 (急傾斜地の崩壊に伴う土石等の堆積により 建築物の地上部に作用すると想定される力)	土砂災害防止法施行令第二条の基準に該当する区域			N 縮尺 1:1,000	自然現象の種類	急傾斜地の崩壊	箇所番号	I-1473-2
	土砂災害防止法 施行令第三条の 基準に該当する 区域	土石等の堆積の高さが3mを超える区域			告示番号	第310号	箇所名	中泊-2
		それ以外の区域			告示年月日	平成29年6月20日	所在地	秋田県雄勝郡羽後町下仙道字 西ノ沢

