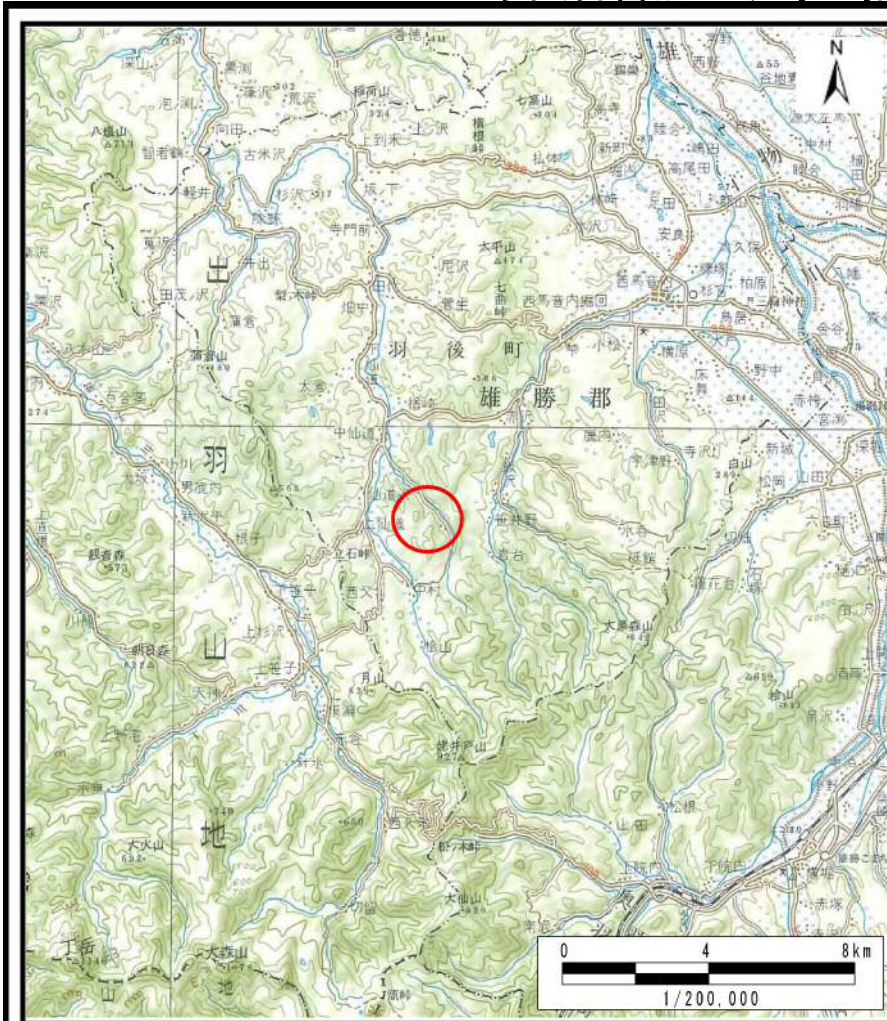
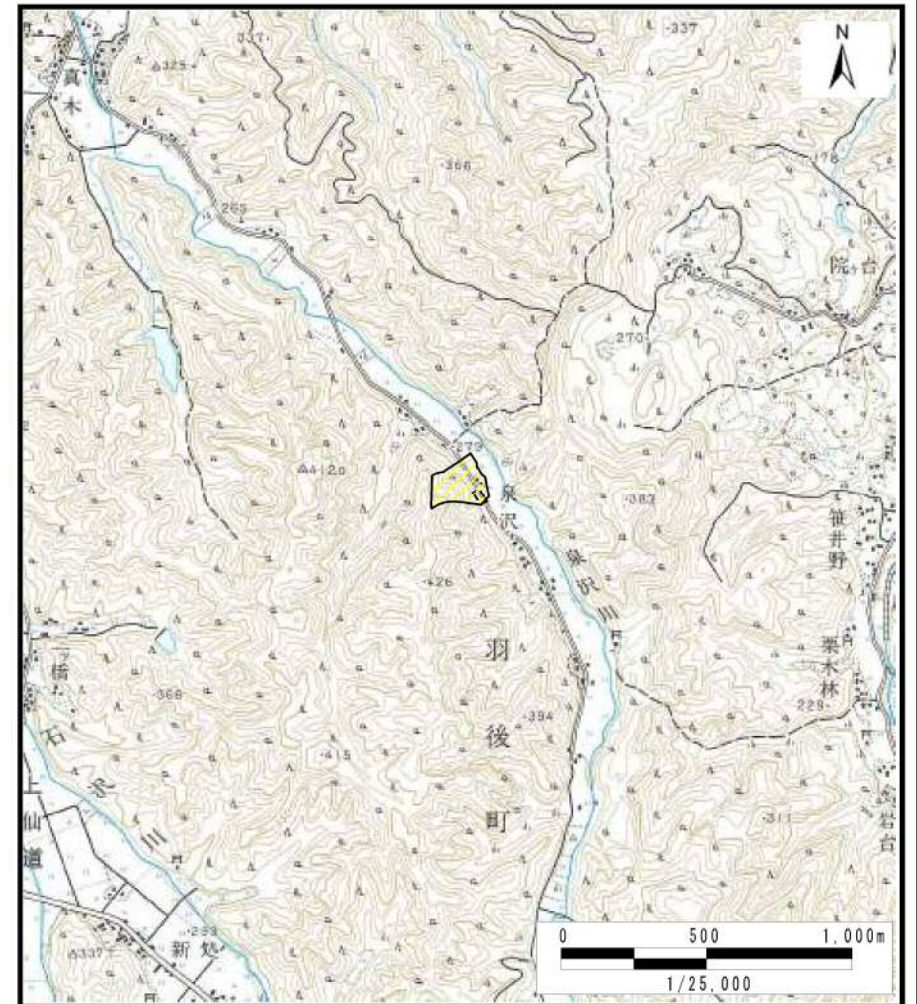


# 土砂災害警戒区域等の指定の公示に係る図書（その1）



(1/200,000)



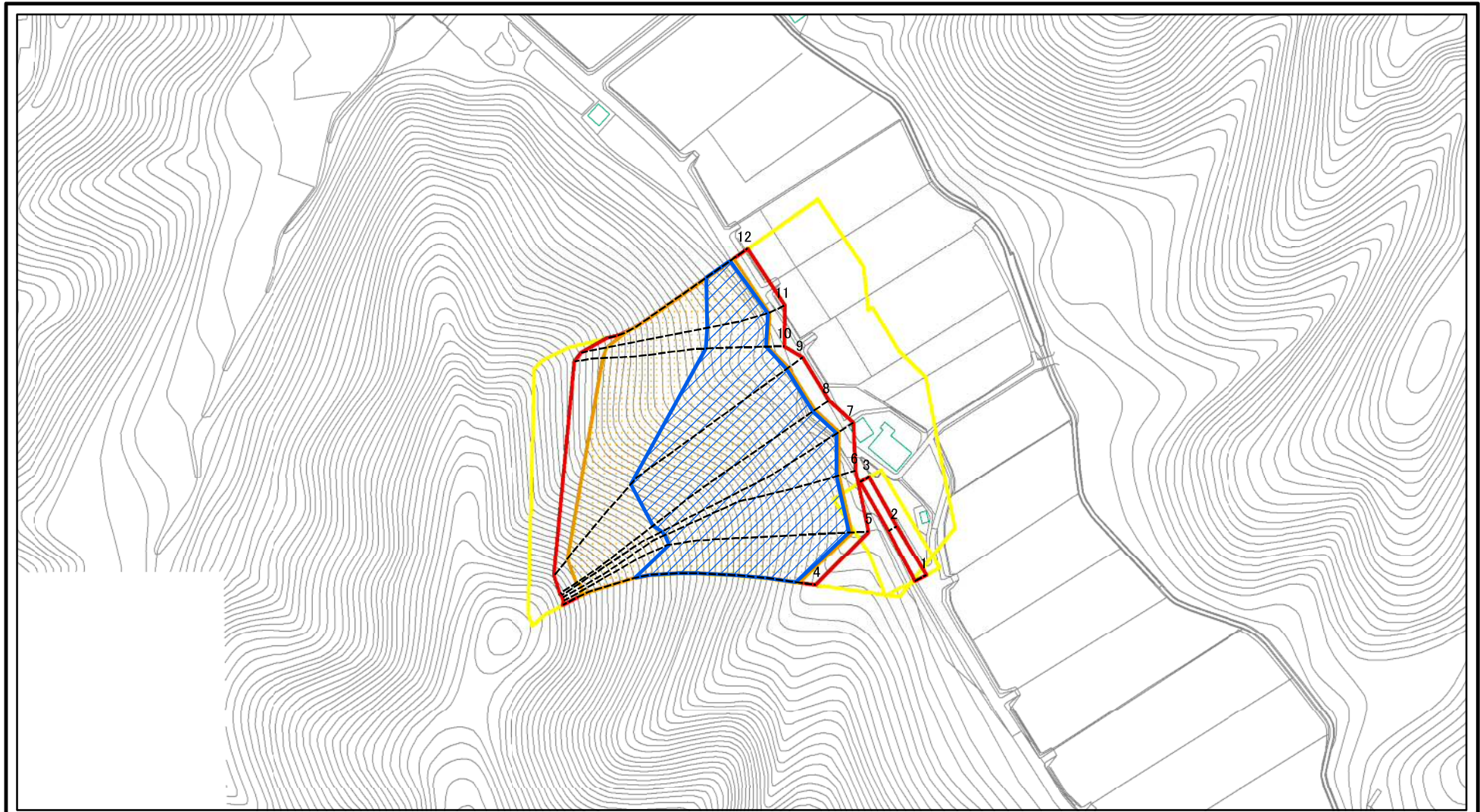
(1/25,000)

様式-1 (急)  
土砂災害警戒区域・土砂災害特別警戒区域 位置図

自然現象の種類	急傾斜地の崩壊
箇所番号	II-1615
箇所名	泉沢
所在地	秋田県雄勝郡羽後町中仙道字中甲泉及び中泉

この地図は、国土地理院長の承認を得て、同院発行の20万分1地勢図及び2万5千分1地形図を複製したものである。（承認番号 平28東複、第26号）

# 土砂災害警戒区域等の指定の公示に係る図書(その2)



0 25 50 100  
m

図中の数字は横断測線番号を示す

様式-2(急)

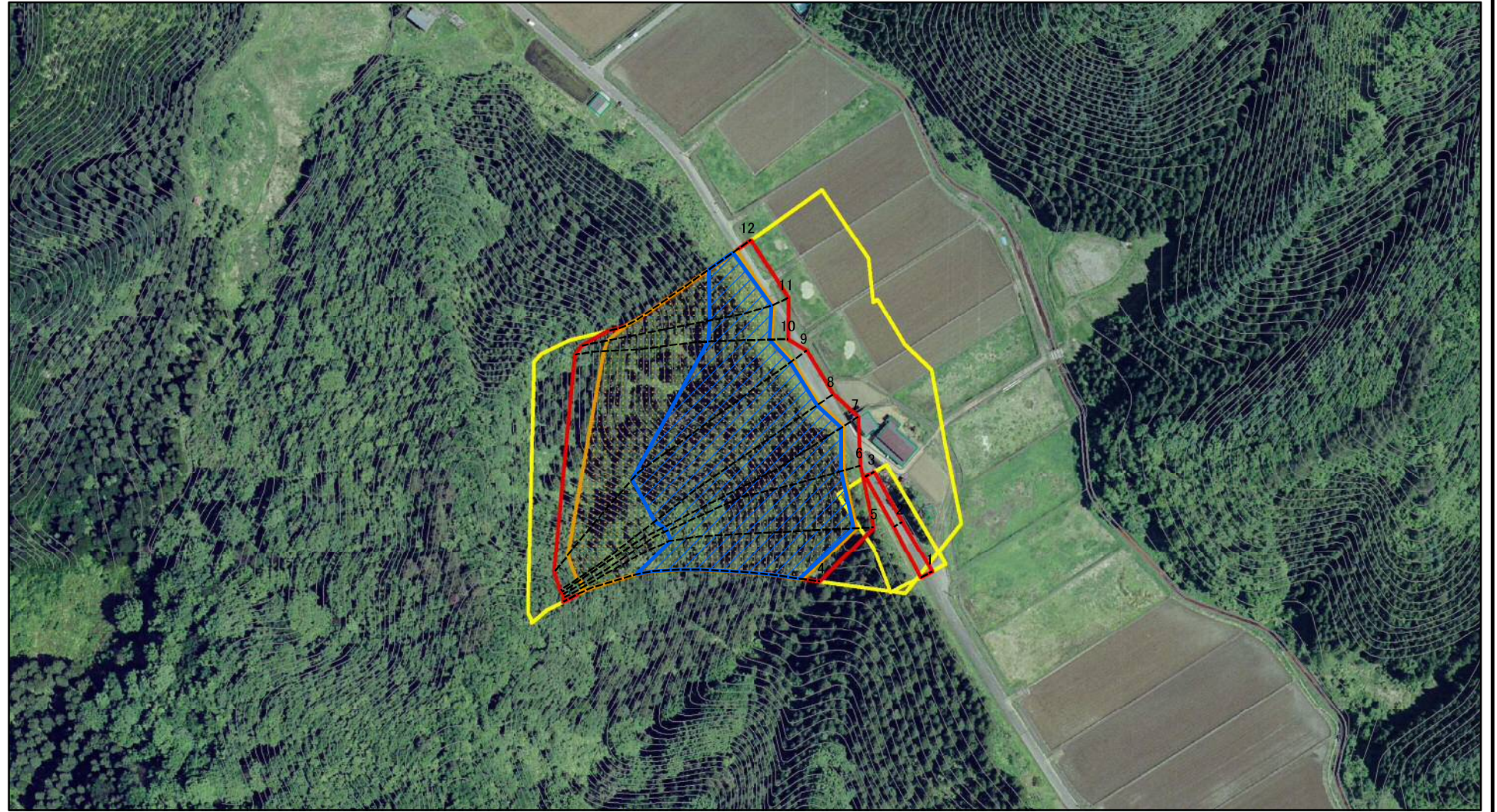
土砂災害警戒区域・土砂災害特別警戒区域  
区域図(その1)

土砂災害防止法施行令第二条の基準に該当する区域	
土砂災害防止法施行令第三条の基準に該当する区域	
それ以外の区域	

N	縮尺 1:2,500

自然現象の種類	急傾斜地の崩壊	箇所番号	II-1615
告示番号	第310号	箇所名	泉沢
告示年月日	平成29年6月20日	所在地	秋田県雄勝郡羽後町中仙道字中甲泉及び中泉

# 土砂災害警戒区域等の指定の公示に係る図書(その2)







0 25 50 100  
m

図中の数字は横断測線番号を示す

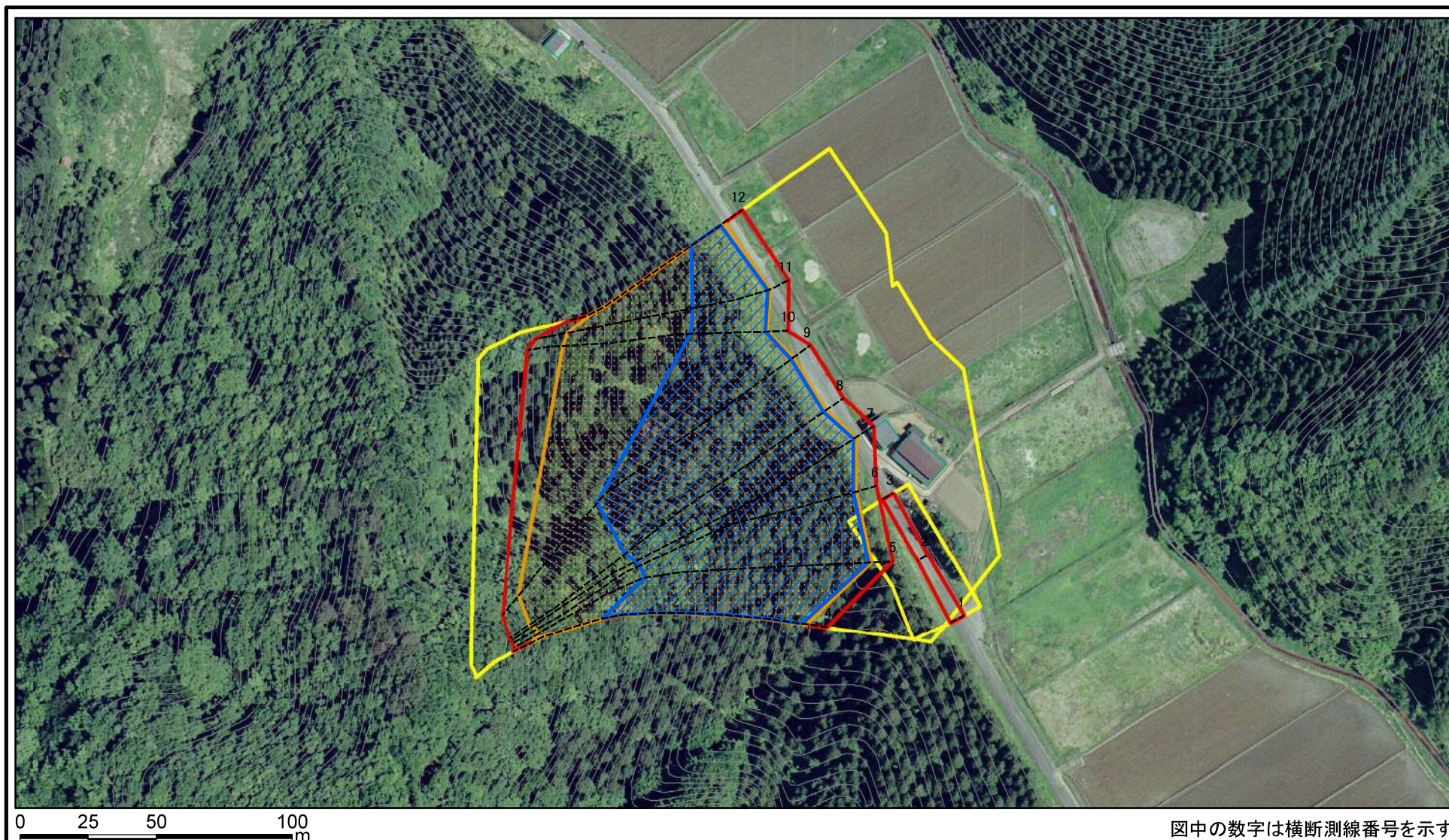
<b>様式-2(急)</b> 土砂災害警戒区域・土砂災害特別警戒区域 区域図(その1)	土砂災害防止法施行令第二条の基準に該当する区域		N 縮尺 1:2,500	自然現象の種類	急傾斜地の崩壊	箇所番号	II-1615	
	土砂災害防止法施行令第三条の基準に該当する区域			告示番号	第310号	箇所名	泉沢	
	土砂等の(移動)高さが1m以下の場合、土砂等の移動による力が100kN/mを超える区域			告示年月日	平成29年6月20日	所在地	秋田県雄勝郡羽後町中仙道字中甲泉及び中泉	
	土砂等の堆積の高さが3mを超える区域							
	それ以外の区域							

# 土砂災害警戒区域等の指定の公示に係る図書(その2-1)



<b>様式-2-1(急)</b> <b>土砂災害警戒区域・土砂災害特別警戒区域</b> <b>区域図(その2)</b>	土砂災害防止法施行令第二条の基準に該当する区域		 縮尺 1:2,000	自然現象の種類	急傾斜地の崩壊	箇所番号	II-1615
	土砂災害防止法施行令第三条の基準に該当する区域	 		告示番号	第310号	箇所名	泉沢
	土砂等の(移動)高さが1m以下の場合、 土砂等の移動による力が100kN/mを超える区域 土砂等の堆積の高さが3mを超える区域 それ以外の区域			告示年月日	平成29年6月20日	所在地	秋田県雄勝郡羽後町中仙道字中甲泉及び中泉

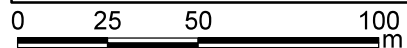
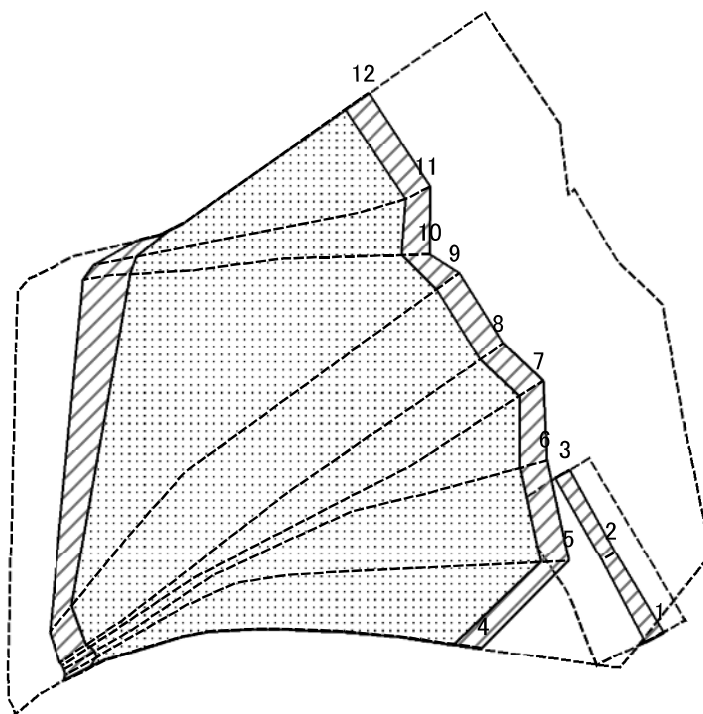
# 土砂災害警戒区域等の指定の公示に係る図書(その2-1)



図中の数字は横断測線番号を示す

<b>様式-2-1(急)</b> <b>土砂災害警戒区域・土砂災害特別警戒区域</b> <b>区域図(その2)</b>	土砂災害防止法施行令第二条の基準に該当する区域		N 縮尺 1:2,000	自然現象の種類	急傾斜地の崩壊	箇所番号	II-1615
	土砂災害防止法施行令第三条の基準に該当する区域	土石等の(移動)高さが1m以下の場合、土石等の移動による力が100kN/mを超える区域 土石等の堆積の高さが3mを超える区域 それ以外の区域		告示番号	第310号	箇所名	泉沢
				告示年月日	平成29年6月20日	所在地	秋田県雄勝郡羽後町中仙道字中甲泉及び中泉

# 土砂災害警戒区域等の指定の公示に係る図書(その2-2)



図中の数字は横断測線番号を示す

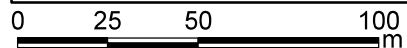
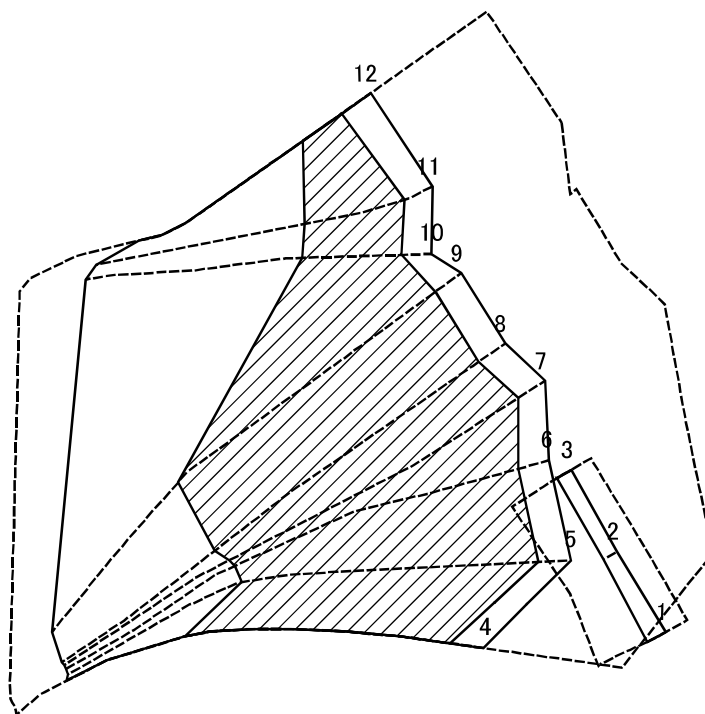
様式-2-2(急)  
土砂災害特別警戒区域の区域区分図  
(急傾斜地の崩壊に伴う土石等の移動により  
建築物の地上部に作用すると想定される力)

土砂災害防止法施行令第二条の基準に該当する区域	
土砂災害防止法施行令第三条の基準に該当する区域	
それ以外の区域	

縮尺	N
	1:2,000

自然現象の種類	急傾斜地の崩壊	箇所番号	II-1615
告示番号	第310号	箇所名	泉沢
告示年月日	平成29年6月20日	所在地	秋田県雄勝郡羽後町中仙道字中甲泉及び中泉

# 土砂災害警戒区域等の指定の公示に係る図書(その2-3)



図中の数字は横断測線番号を示す

様式-2-3(急)  
土砂災害特別警戒区域の区域区分図  
(急傾斜地の崩壊に伴う土石等の堆積により  
建築物の地上部に作用すると想定される力)

土砂災害防止法施行令第二条の基準に該当する区域



N

自然現象  
の種類

急傾斜地の崩壊

箇所番号

II-1615

土砂災害防止法  
施行令第三条の  
基準に該当する  
区域



縮尺

告示番号

第310号

箇所名

泉沢

それ以外の区域



1:2,000

告示年月日

平成29年6月20日

所在地

秋田県雄勝郡羽後町中仙道字中甲泉及び中泉

