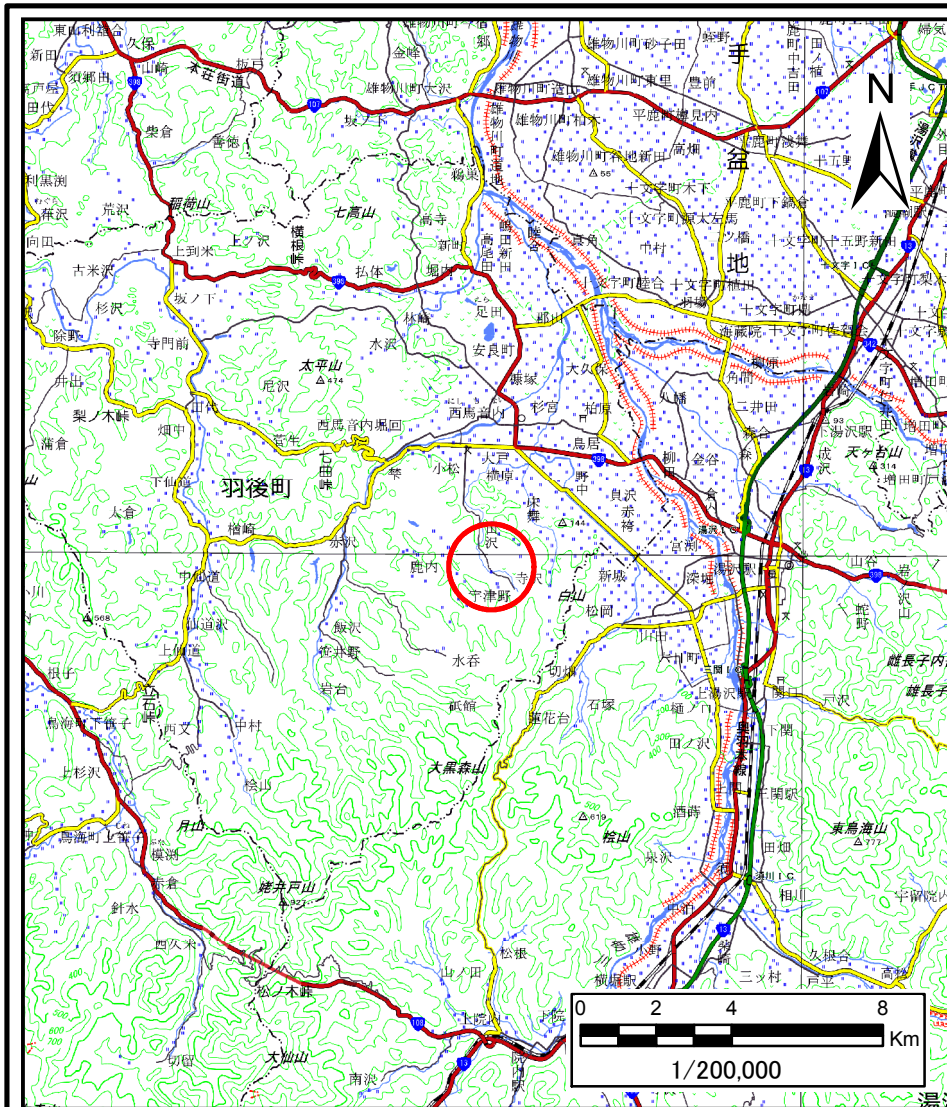
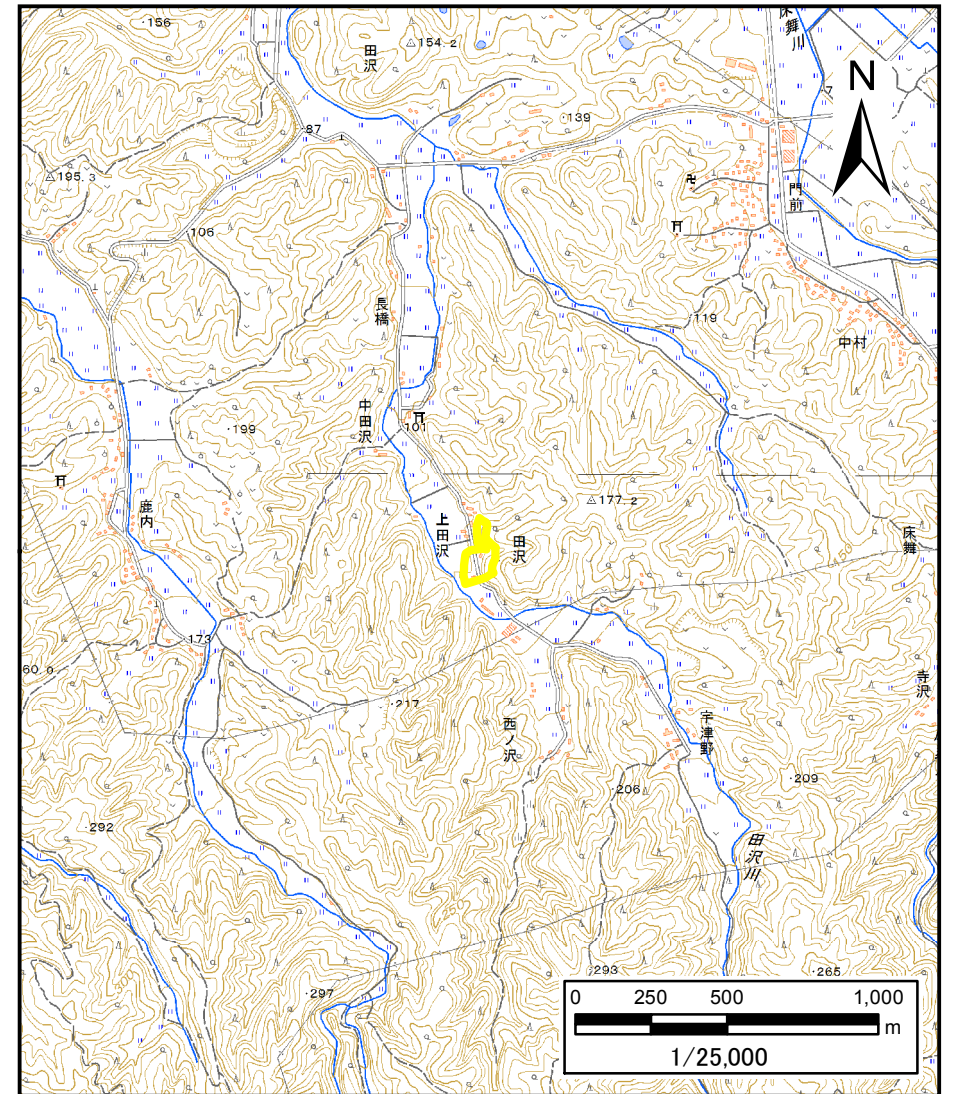


土砂災害警戒区域等の指定の公示に係る図書（その1）



(1/200,000)



(1/25,000)

様式-1(土)
土砂災害警戒区域・土砂災害特別警戒区域 位置図

自然現象の種類

急傾斜地の崩壊

溪流番号

Ⅱ-1638

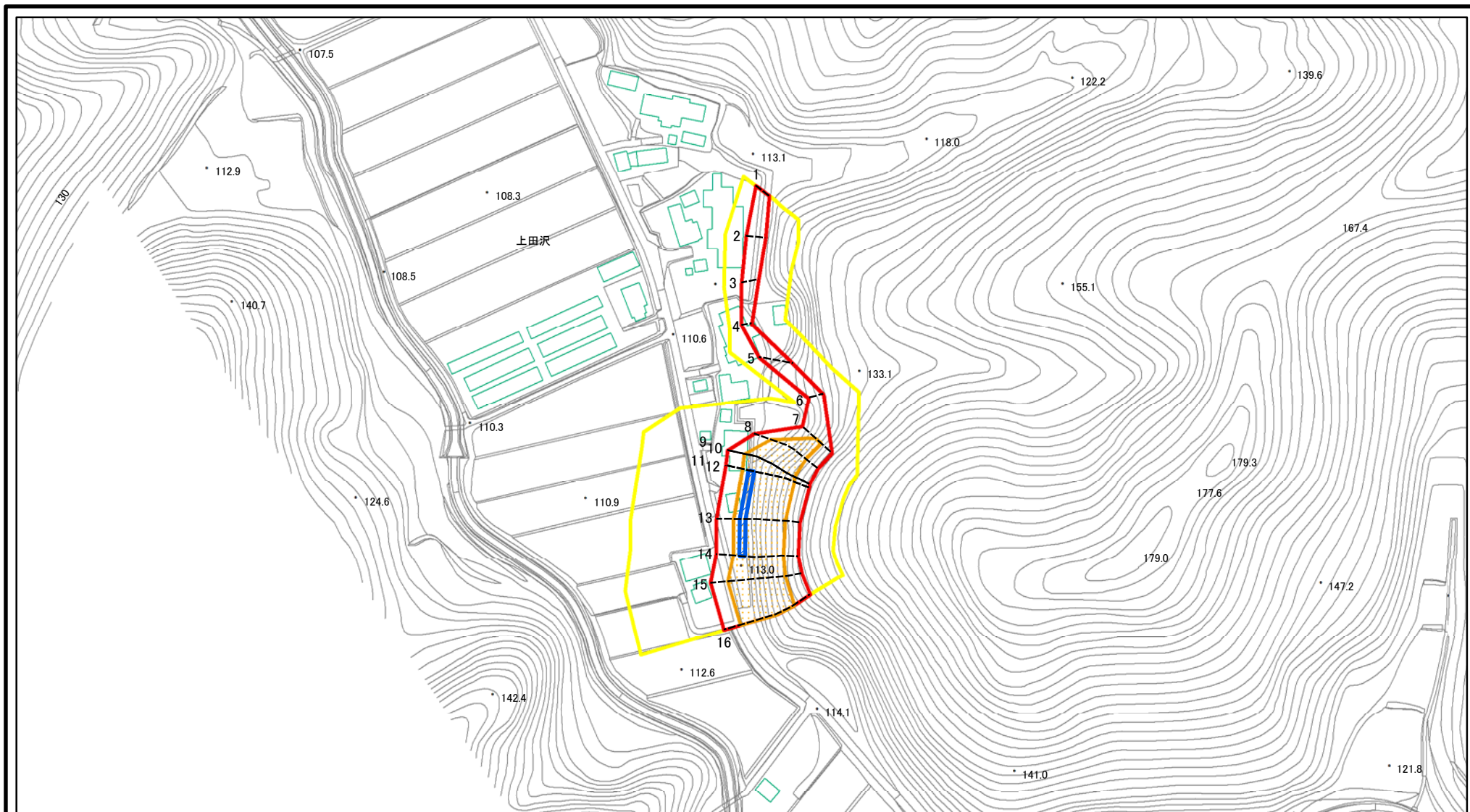
溪流名

上田沢1号

所在地

雄勝郡羽後町田沢字僧ヶ沢及び柄杓ノ下

土砂災害警戒区域等の指定の公示に係る図書(その2)



図中の数字は横断測線番号を示す

様式-2(急)

土砂災害警戒区域・土砂災害特別警戒区域
区域図(その1)

土砂災害防止法施行令第二条の基準に該当する区域

土砂災害防止法
施行令第三条の
基準に該当する
区域



縮尺

1:2,500

自然現象
の種類

急傾斜地の崩壊

告示番号

第497号

告示年月日

平成28年8月26日

箇所番号

II-1638

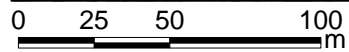
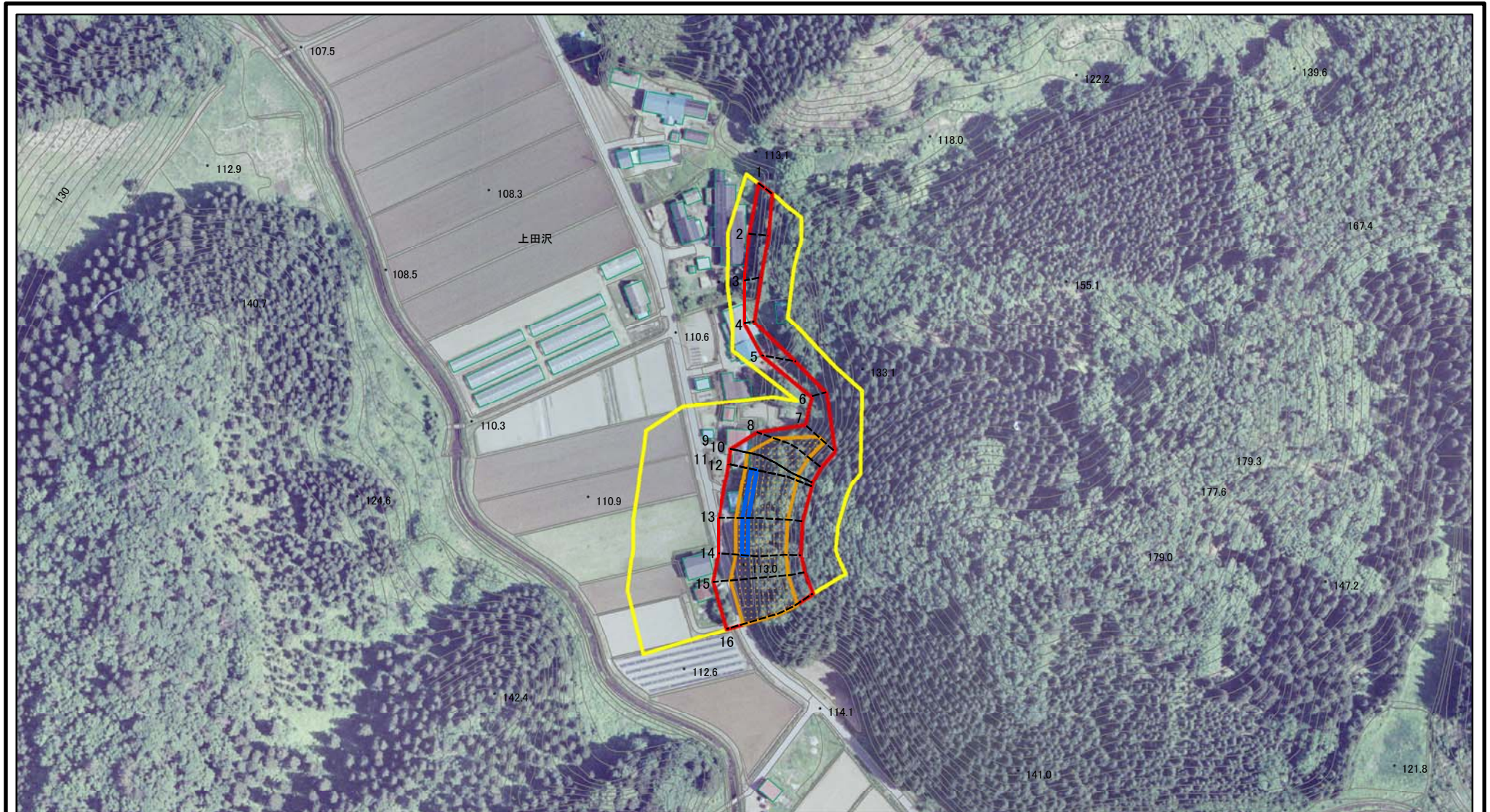
箇所名

上田沢1号

所在地

雄勝郡羽後町田沢
字僧ヶ沢及び柄杓ノ下

土砂災害警戒区域等の指定の公示に係る図書(その2)



図中の数字は横断測線番号を示す

様式-2(急)

土砂災害警戒区域・土砂災害特別警戒区域

区域図(その1)

土砂災害防止法施行令第二条の基準に該当する区域



土砂災害防止法
施行令第三条の
基準に該当する
区域



それ以外の区域



N
縮尺
1:2,500

自然現象
の種類

急傾斜地の崩壊

箇所番号

II-1638

告示番号

第497号

箇所名

上田沢1号

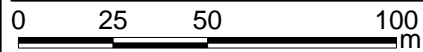
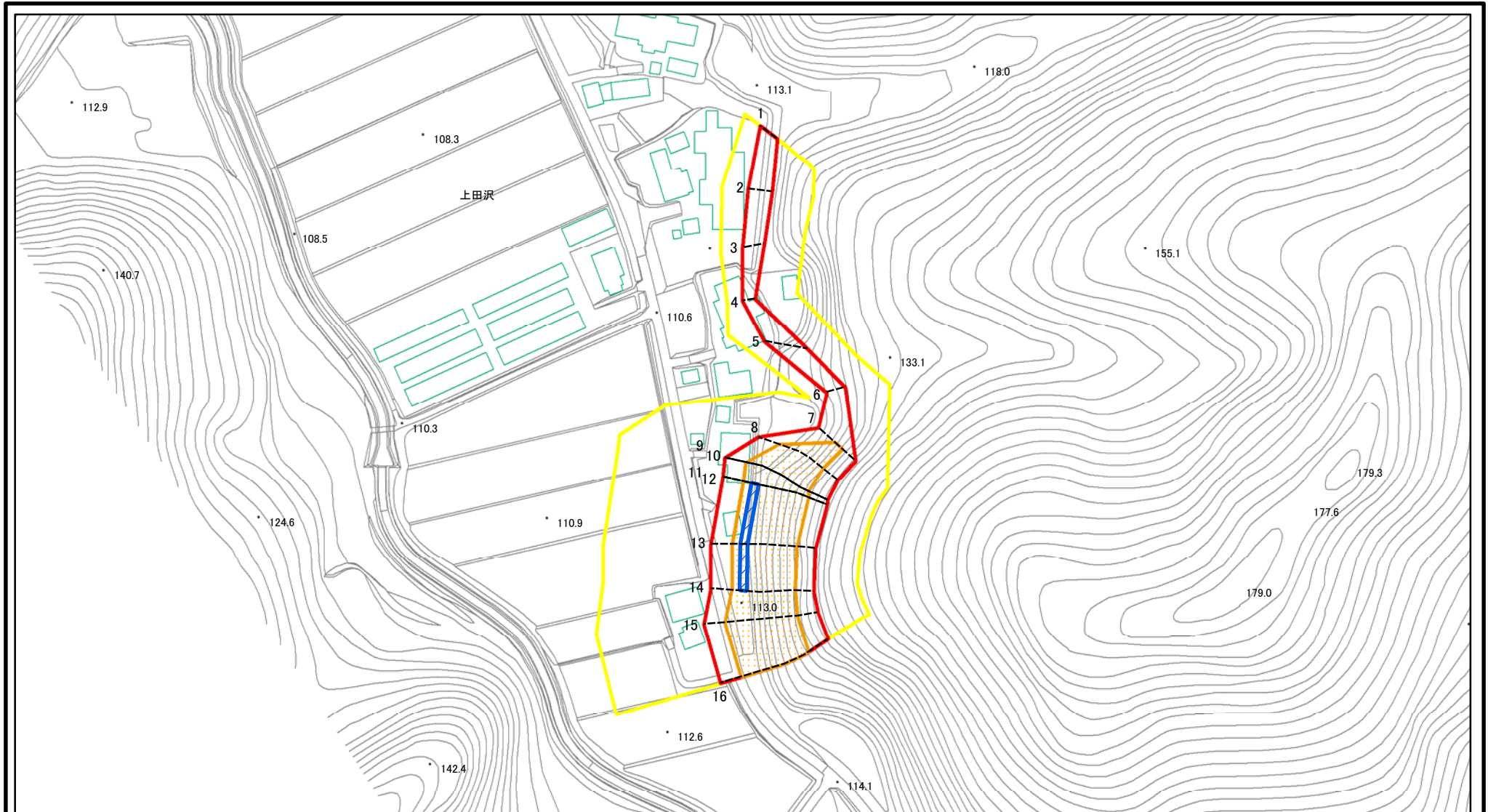
告示年月日

平成28年8月26日

所在地

雄勝郡羽後町田沢
字僧ヶ沢及び柄杓ノ下

土砂災害警戒区域等の指定の公示に係る図書(その2-1)



図中の数字は横断測線番号を示す

様式-2-1(急)

土砂災害警戒区域・土砂災害特別警戒区域

区域図(その2)

土砂災害防止法施行令第二条の基準に該当する区域



土砂災害防止法
施行令第三条の
基準に該当する
区域



土砂等の(移動)高さが1m以下の場合、
土砂等の移動による力が100kN/mを超える区域



土砂等の堆積の高さが3mを超える区域



それ以外の区域



縮尺

1:2,000

自然現象
の種類

告示番号

告示年月日

急傾斜地の崩壊

第497号

平成28年8月26日

箇所番号

箇所名

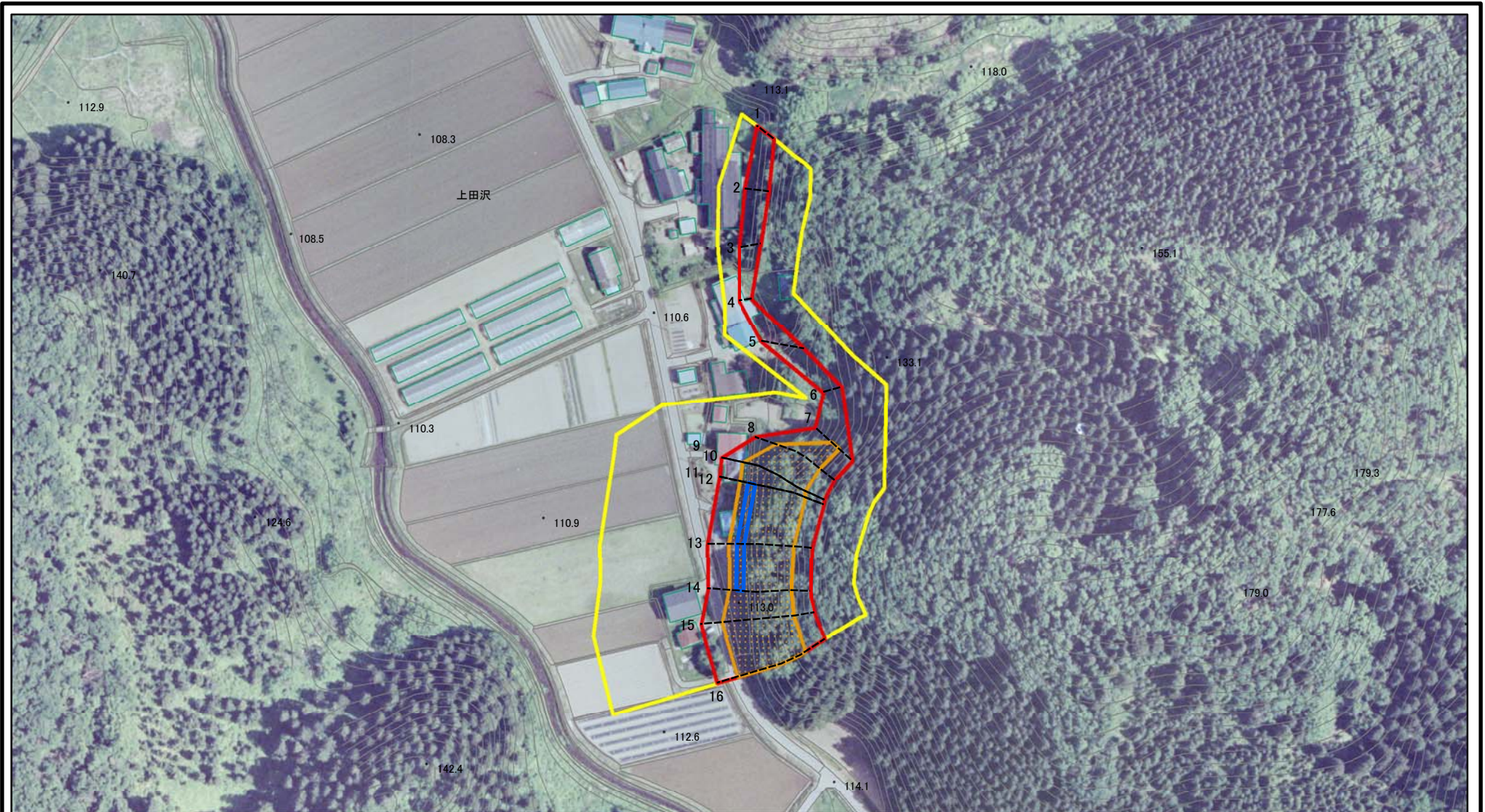
所在地

II-1638

上田沢1号

雄勝郡羽後町田沢
字僧ヶ沢及び柄杓ノ下

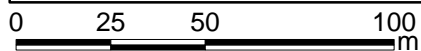
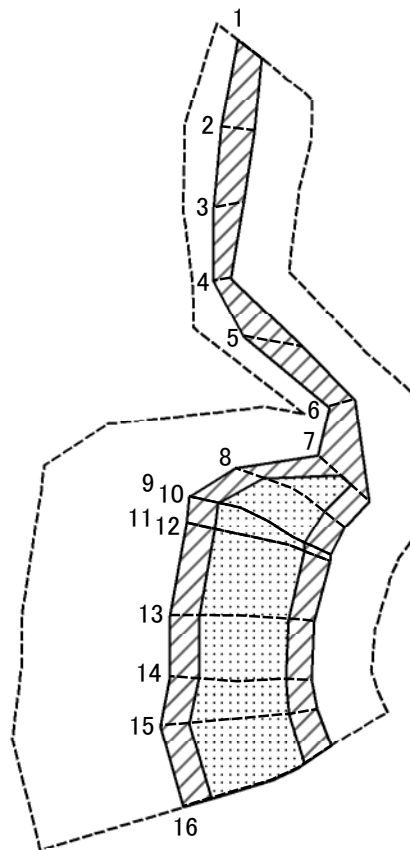
土砂災害警戒区域等の指定の公示に係る図書(その2-1)



図中の数字は横断測線番号を示す

様式-2-1(急) 土砂災害警戒区域・土砂災害特別警戒区域 区域図(その2)	土砂災害防止法施行令第二条の基準に該当する区域		 縮尺 1:2,000	自然現象の種類	急傾斜地の崩壊	箇所番号	Ⅱ-1638	
	土砂災害防止法施行令第三条の基準に該当する区域			告示番号	第497号	箇所名	上田沢1号	
	土砂等の(移動)高さが1m以下の場合、土砂等の移動による力が100kN/mを超える区域			告示年月日	平成28年8月26日	所在地	雄勝郡羽後町田沢字僧ヶ沢及び柄杓ノ下	
	土砂等の堆積の高さが3mを超える区域							
それ以外の区域								

土砂災害警戒区域等の指定の公示に係る図書(その2-2)



図中の数字は横断測線番号を示す

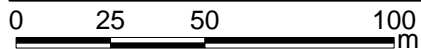
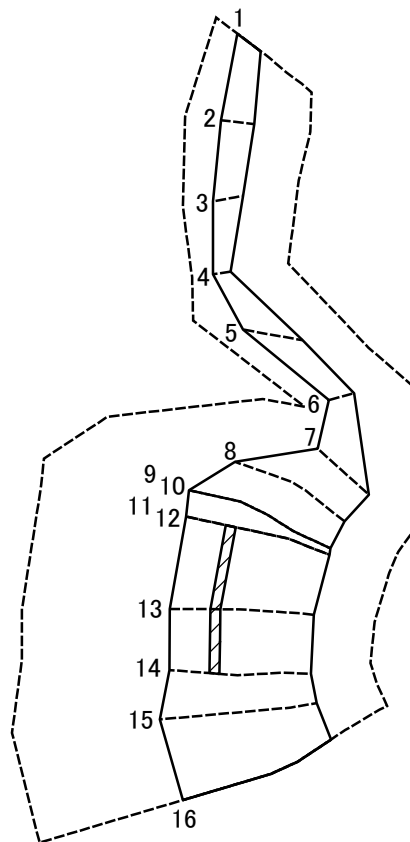
様式-2-2(急)
土砂災害特別警戒区域の区域区分図
(急傾斜地の崩壊に伴う土石等の移動により
建築物の地上部に作用すると想定される力)

土砂災害防止法施行令第二条の基準に該当する区域	
土砂災害防止法施行令第三条の基準に該当する区域	
それ以外の区域	

N
縮尺
1:2,000

自然現象の種類	急傾斜地の崩壊	箇所番号	II-1638
告示番号	第497号	箇所名	上田沢1号
告示年月日	平成28年8月26日	所在地	雄勝郡羽後町田沢 字僧ヶ沢及び柄杓ノ下

土砂災害警戒区域等の指定の公示に係る図書(その2-3)



図中の数字は横断測線番号を示す

様式-2-3(急)
土砂災害特別警戒区域の区域区分図
(急傾斜地の崩壊に伴う土石等の堆積により
建築物の地上部に作用すると想定される力)

土砂災害防止法施行令第二条の基準に該当する区域	
土砂災害防止法施行令第三条の基準に該当する区域	
それ以外の区域	

N
縮尺
1:2,000

自然現象の種類	急傾斜地の崩壊
告示番号	第497号
告示年月日	平成28年8月26日

箇所番号	II-1638
箇所名	上田沢1号
所在地	雄勝郡羽後町田沢 字僧ヶ沢及び柄杓ノ下

土砂災害警戒区域等の指定の公示に係る図書(その3)

横断測線の区間	土石等の移動により建築物の地上部に作用すると想定される力				土石等の堆積により建築物の地上部に作用すると想定される力				横断測線の区間	土石等の移動により建築物の地上部に作用すると想定される力				土石等の堆積により建築物の地上部に作用すると想定される力			
	土石等の(移動)高さが1m以下の場合、土石等の移動による力が100kN/m ² を超える区域		それ以外の区域		土石等の堆積の高さが3mを超える区域		それ以外の区域			土石等の(移動)高さが1m以下の場合、土石等の移動による力が100kN/m ² を超える区域		それ以外の区域		土石等の堆積の高さが3mを超える区域		それ以外の区域	
	力の大きさのうち最大のもの (kN/m ²)	土石等の高さ (m)	力の大きさのうち最大のもの (kN/m ²)	土石等の高さ (m)	力の大きさのうち最大のもの (kN/m ²)	土石等の高さ (m)	力の大きさのうち最大のもの (kN/m ²)	土石等の高さ (m)		力の大きさのうち最大のもの (kN/m ²)	土石等の高さ (m)	力の大きさのうち最大のもの (kN/m ²)	土石等の高さ (m)	力の大きさのうち最大のもの (kN/m ²)	土石等の高さ (m)	力の大きさのうち最大のもの (kN/m ²)	土石等の高さ (m)
1 ~ 2	-	-	76.39	1.00	-	-	10.01	1.98	~								
2 ~ 3	-	-	76.39	1.00	-	-	10.01	1.98	~								
3 ~ 4	-	-	73.33	1.00	-	-	9.68	1.91	~								
4 ~ 5	-	-	97.10	1.00	-	-	10.31	2.04	~								
5 ~ 6	-	-	97.10	1.00	-	-	10.31	2.04	~								
6 ~ 7	-	-	100.00	1.00	-	-	12.12	2.40	~								
7 ~ 8	143.12	1.00	100.00	1.00	-	-	13.83	2.74	~								
8 ~ 9	146.22	1.00	100.00	1.00	-	-	15.07	2.98	~								
10 ~ 11	148.35	1.00	100.00	1.00	-	-	15.16	3.00	~								
12 ~ 13	149.57	1.00	100.00	1.00	15.69	3.10	15.16	3.00	~								
13 ~ 14	150.01	1.00	100.00	1.00	15.86	3.14	15.16	3.00	~								
14 ~ 15	150.01	1.00	100.00	1.00	-	-	15.16	3.00	~								
15 ~ 16	147.31	1.00	100.00	1.00	-	-	15.10	2.99	~								
~									~								
~									~								
~									~								
~									~								
~									~								
~									~								
~									~								
~									~								
~									~								
~									~								
~									~								
~									~								
~									~								
~									~								
様式-3(急)	自然現象の種類			急傾斜地の崩壊				箇所番号				II-1638					
建築物の構造の規制に必要な衝撃に関する事項	告示番号			第497号				箇所名				上田沢1号					
	告示年月日			平成28年8月26日				所在地				雄勝郡羽後町田沢字僧ヶ沢及び柄杓ノ下					