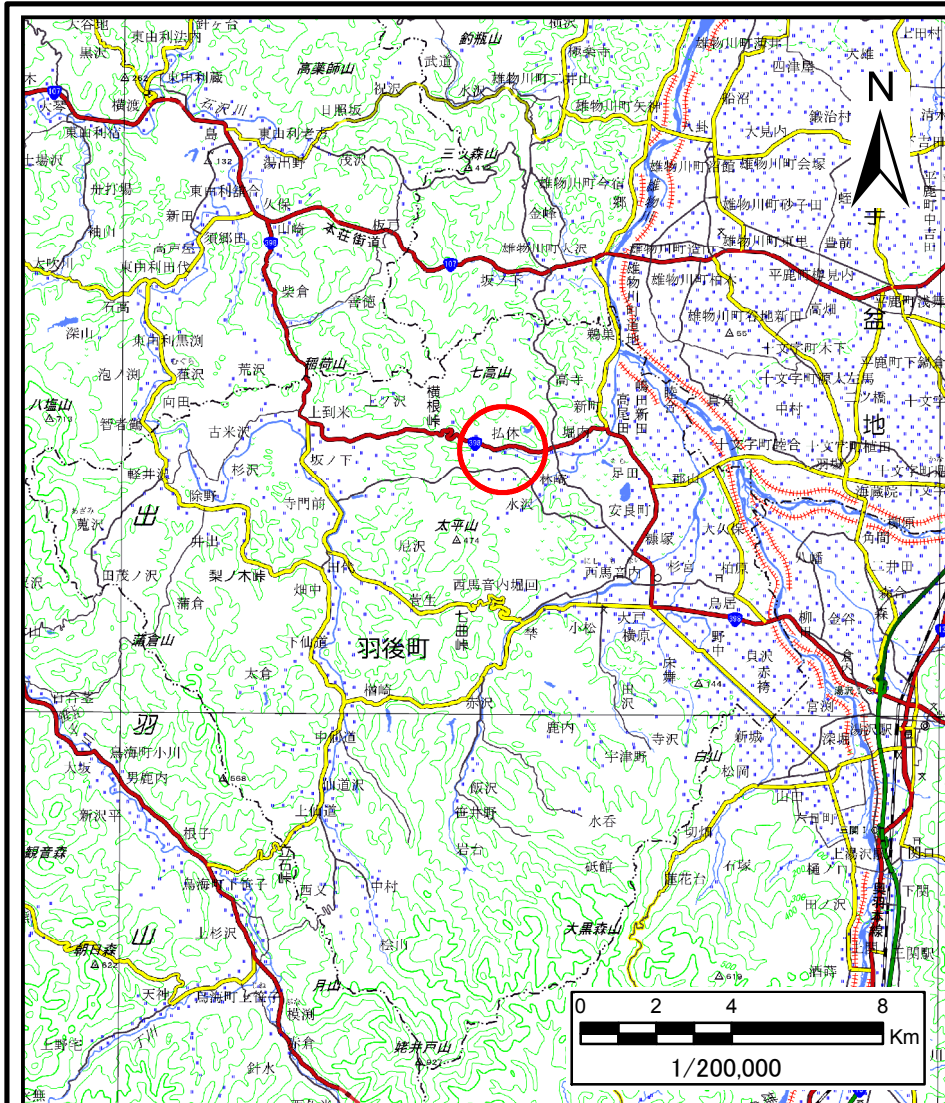
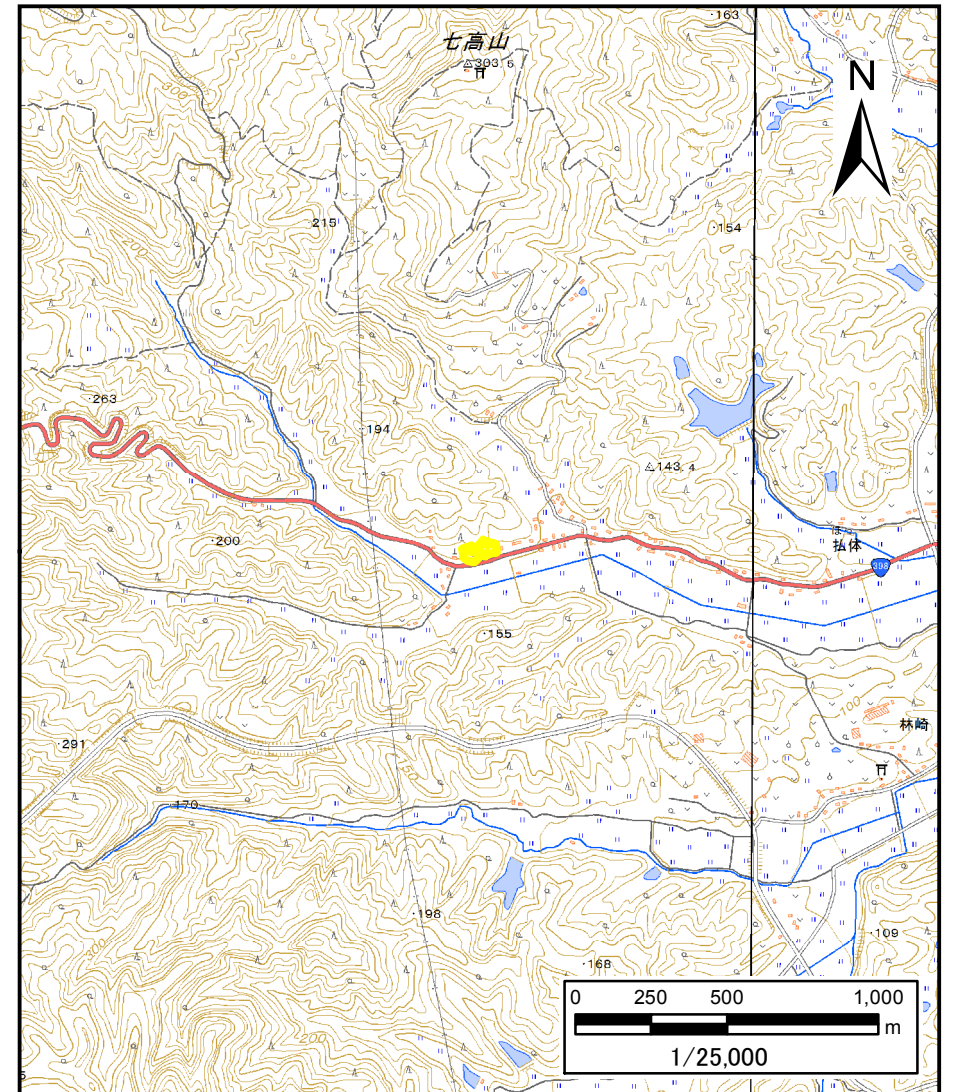


土砂災害警戒区域等の指定の公示に係る図書（その1）



(1/200,000)

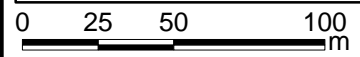
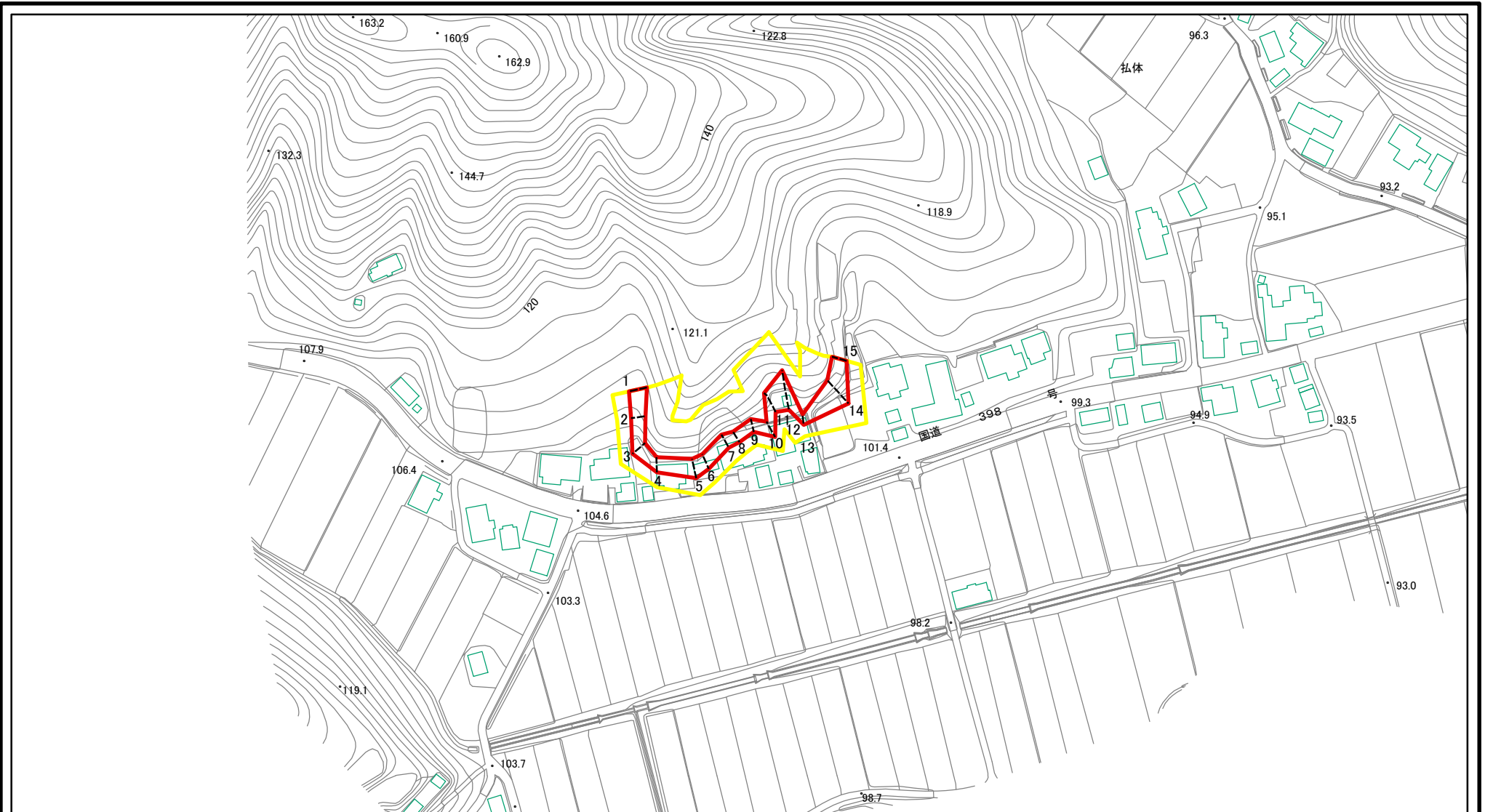


(1/25,000)

様式-1(土) 土砂災害警戒区域・土砂災害特別警戒区域 位置図	自然現象の種類	急傾斜地の崩壊
	溪流番号	Ⅱ-1524
	溪流名	池田1号
	所在地	雄勝郡羽後町払体字池田及び上後山

この地図は、国土地理院長の承認を得て、同院発行の電子地形図25000及び電子地形図20万を複製したものである。(承認番号 平27情複、第792号)

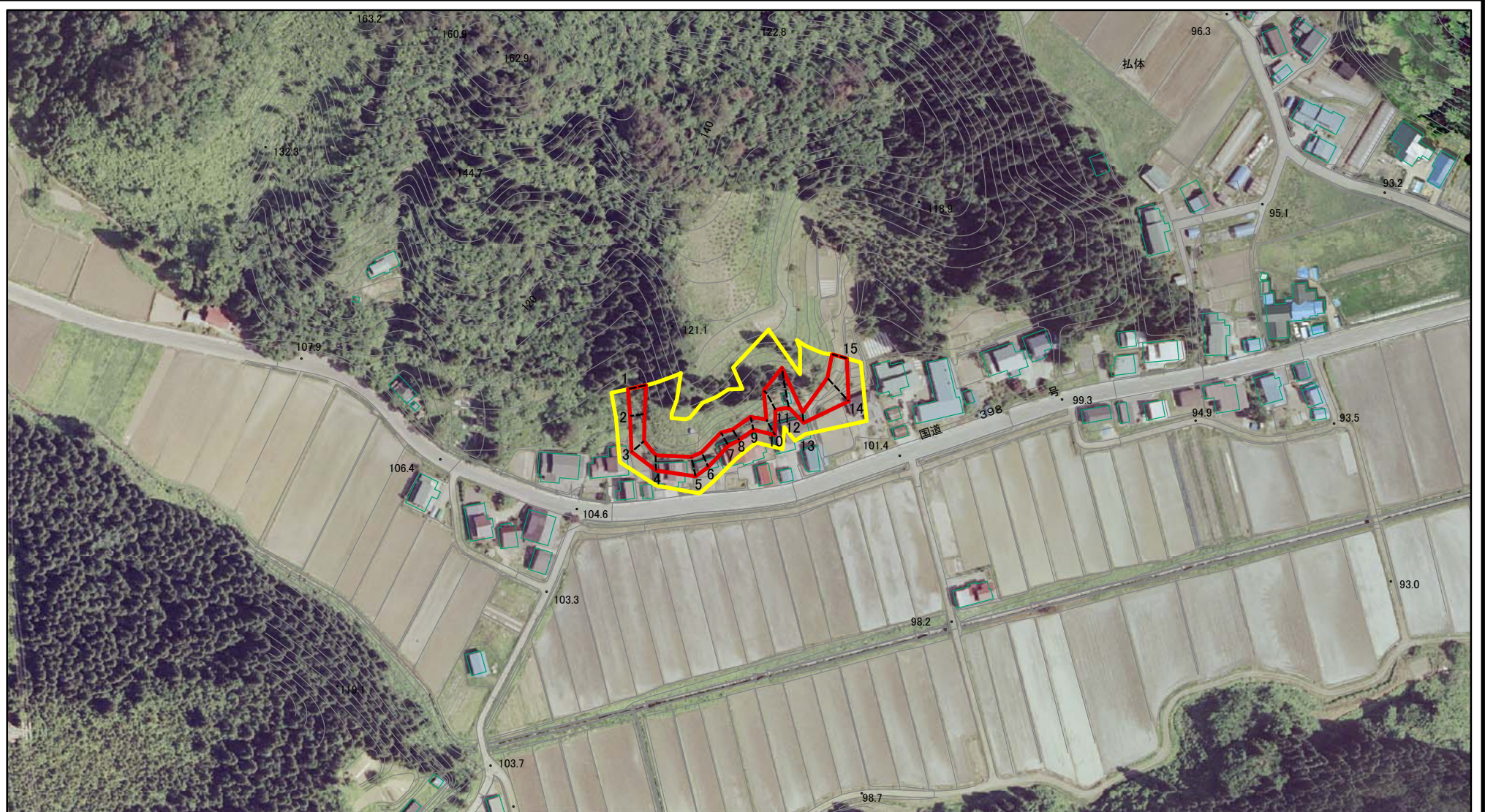
土砂災害警戒区域等の指定の公示に係る図書(その2)



図中の数字は横断測線番号を示す

様式-2(急) 土砂災害警戒区域・土砂災害特別警戒区域 区域図(その1)	土砂災害防止法施行令第二条の基準に該当する区域		N 縮尺 1:2,500	自然現象の種類	急傾斜地の崩壊	箇所番号	II-1524
	土砂災害防止法施行令第三条の基準に該当する区域			告示番号	第497号	箇所名	池田1号
	それ以外の区域			告示年月日	平成28年8月26日	所在地	雄勝郡羽後町払体 字池田及び上後山

土砂災害警戒区域等の指定の公示に係る図書(その2)

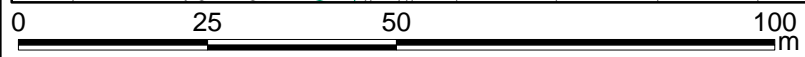
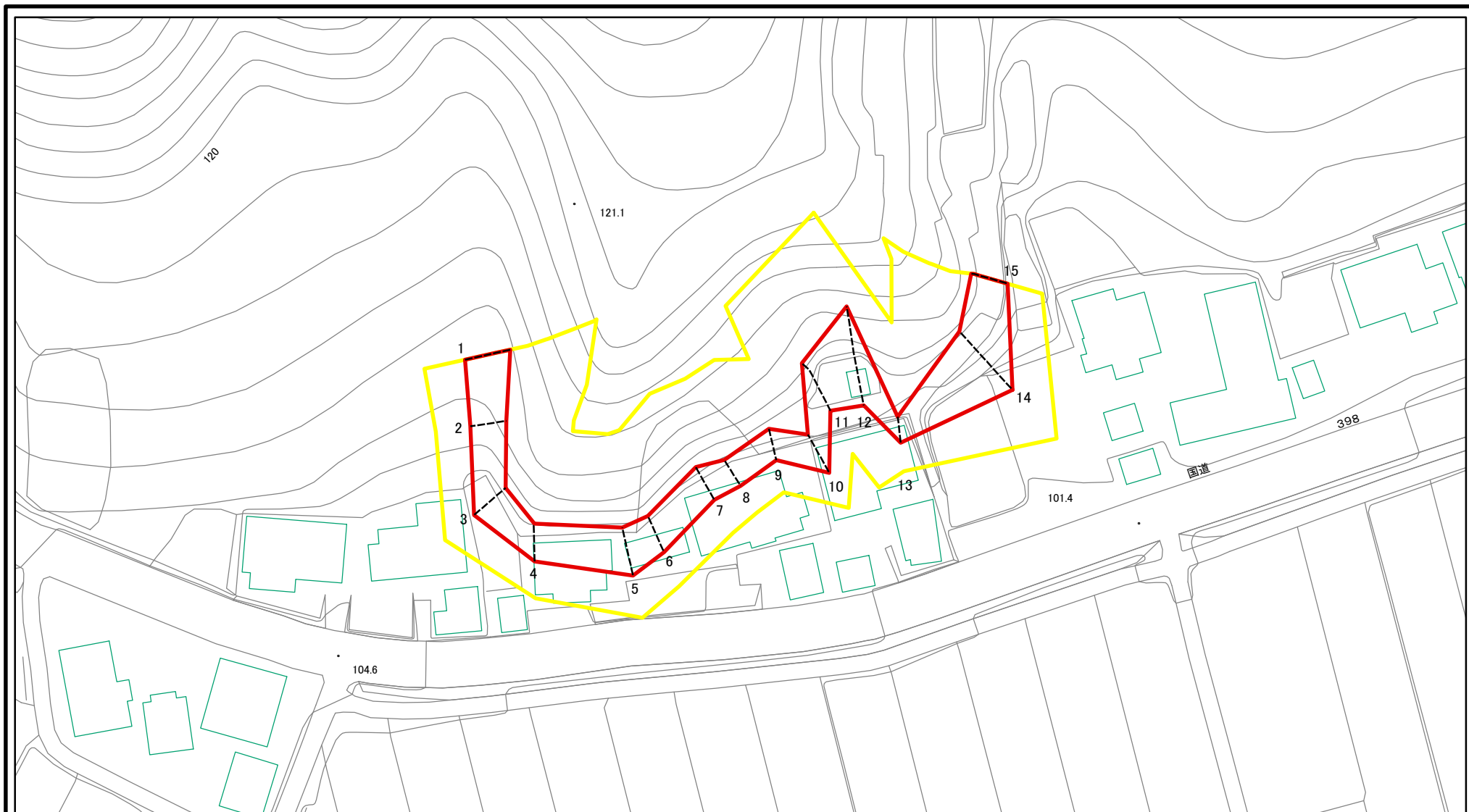


0 25 50 100
m

図中の数字は横断測線番号を示す

様式-2(急) 土砂災害警戒区域・土砂災害特別警戒区域 区域図(その1)	土砂災害防止法施行令第二条の基準に該当する区域		N 縮尺 1:2,500	自然現象の種類	急傾斜地の崩壊	箇所番号	II-1524
	土砂災害防止法施行令第三条の基準に該当する区域			告示番号	第497号	箇所名	池田1号
	土砂等の(移動)高さが1m以下の場合、土砂等の移動による力が100kN/mを超える区域			告示年月日	平成28年8月26日	所在地	雄勝郡羽後町私体 字池田及び上後山
	土砂等の堆積の高さが3mを超える区域						
	それ以外の区域						

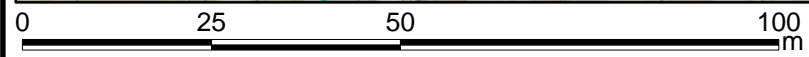
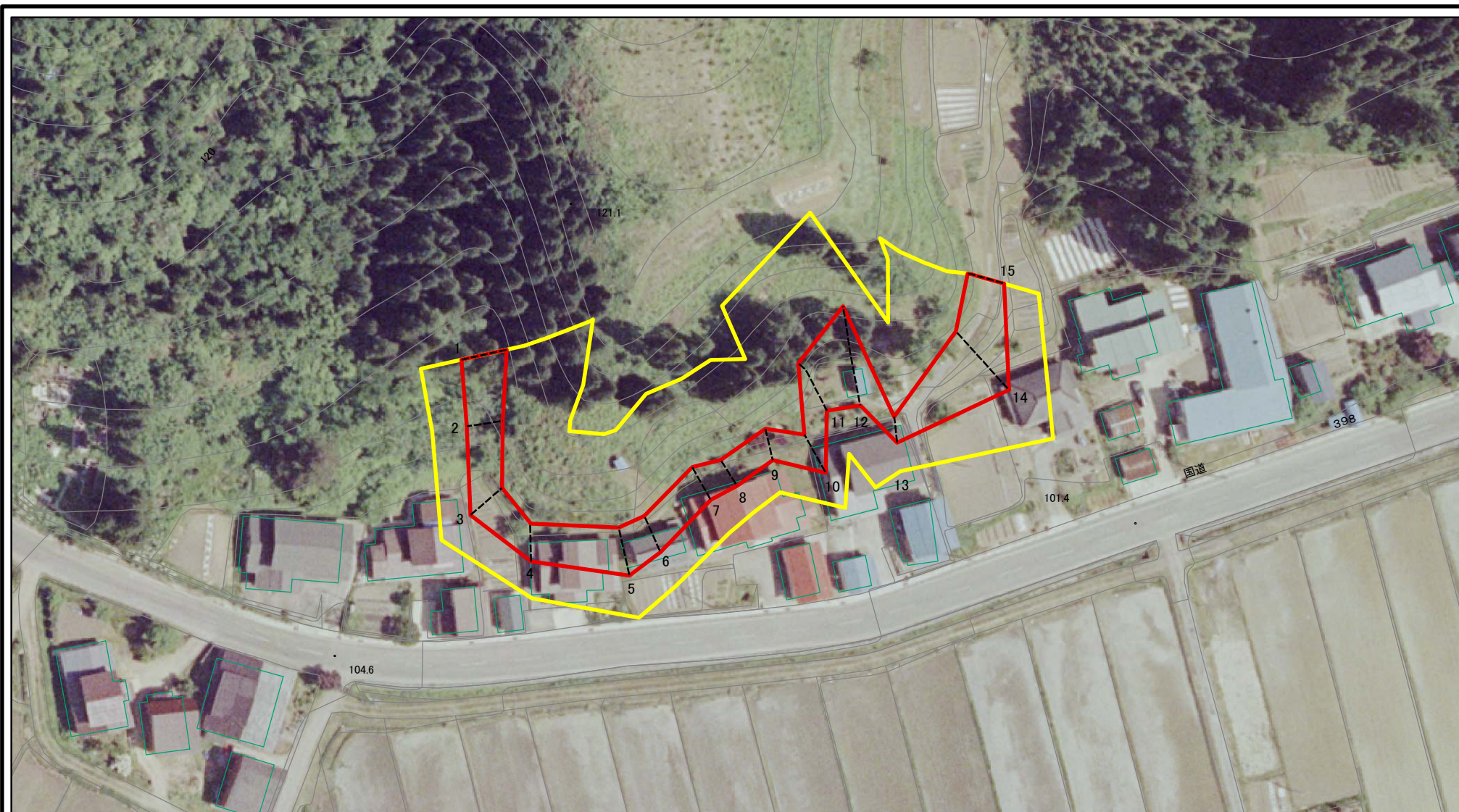
土砂災害警戒区域等の指定の公示に係る図書(その2-1)



図中の数字は横断測線番号を示す

様式-2-1(急) 土砂災害警戒区域・土砂災害特別警戒区域 区域図(その2)	土砂災害防止法施行令第二条の基準に該当する区域		N 縮尺 1:1,000	自然現象の種類	急傾斜地の崩壊	箇所番号	II-1524
	土砂災害防止法施行令第三条の基準に該当する区域			告示番号	第497号	箇所名	池田1号
	それ以外の区域		告示年月日	平成28年8月26日	所在地	雄勝郡羽後町払体字池田及び上後山	

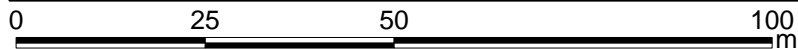
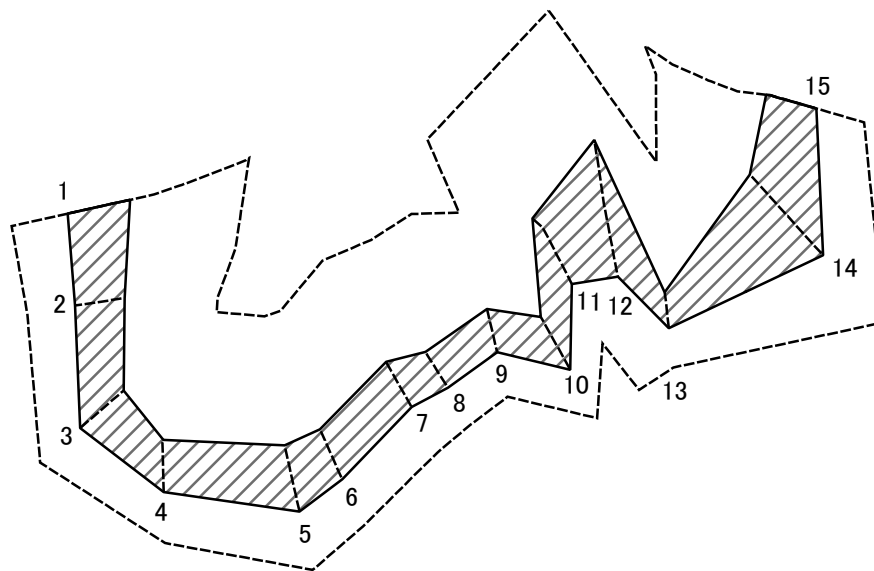
土砂災害警戒区域等の指定の公示に係る図書(その2-1)



図中の数字は横断測線番号を示す

様式-2-1(急) 土砂災害警戒区域・土砂災害特別警戒区域 区域図(その2)	土砂災害防止法施行令第二条の基準に該当する区域		N 縮尺 1:1,000	自然現象の種類	急傾斜地の崩壊	箇所番号	II-1524
	土砂災害防止法施行令第三条の基準に該当する区域			告示番号	第497号	箇所名	池田1号
	それ以外の区域			告示年月日	平成28年8月26日	所在地	雄勝郡羽後町払体 字池田及び上後山

土砂災害警戒区域等の指定の公示に係る図書(その2-2)



図中の数字は横断測線番号を示す

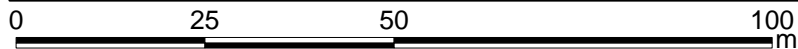
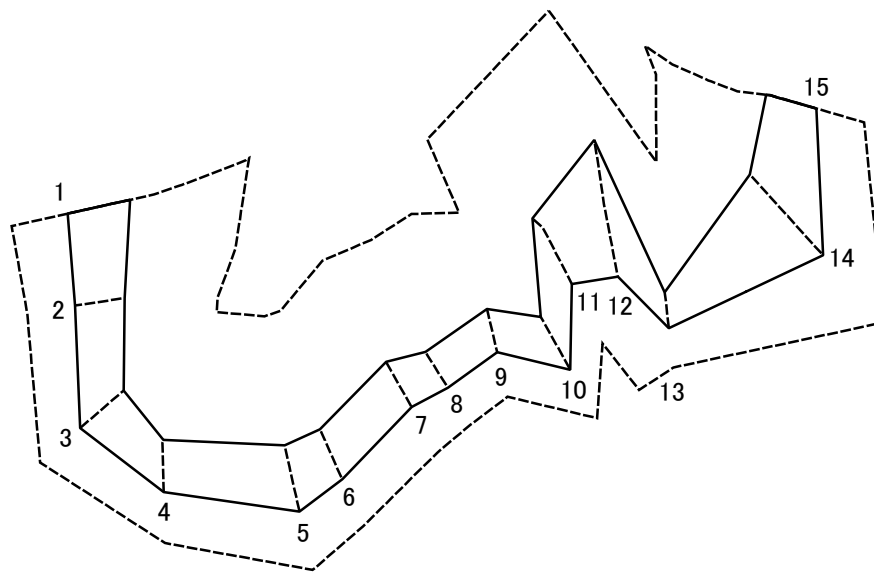
様式-2-2(急)
土砂災害特別警戒区域の区域区分図
(急傾斜地の崩壊に伴う土石等の移動により
建築物の地上部に作用すると想定される力)

土砂災害防止法施行令第二条の基準に該当する区域	
土砂災害防止法施行令第三条の基準に該当する区域	
それ以外の区域	

縮尺	1:1,000
----	---------

自然現象の種類	急傾斜地の崩壊	箇所番号	II-1524
告示番号	第497号	箇所名	池田1号
告示年月日	平成28年8月26日	所在地	雄勝郡羽後町払体 宇池田及び上後山

土砂災害警戒区域等の指定の公示に係る図書(その2-3)



図中の数字は横断測線番号を示す

様式-2-3(急)
土砂災害特別警戒区域の区域区分図
(急傾斜地の崩壊に伴う土石等の堆積により
建築物の地上部に作用すると想定される力)

土砂災害防止法施行令第二条の基準に該当する区域	
土砂災害防止法施行令第三条の基準に該当する区域	
それ以外の区域	

N
縮尺
1:1,000

自然現象の種類	急傾斜地の崩壊
告示番号	第497号
告示年月日	平成28年8月26日

箇所番号	II-1524
箇所名	池田1号
所在地	雄勝郡羽後町払体 字池田及び上後山

