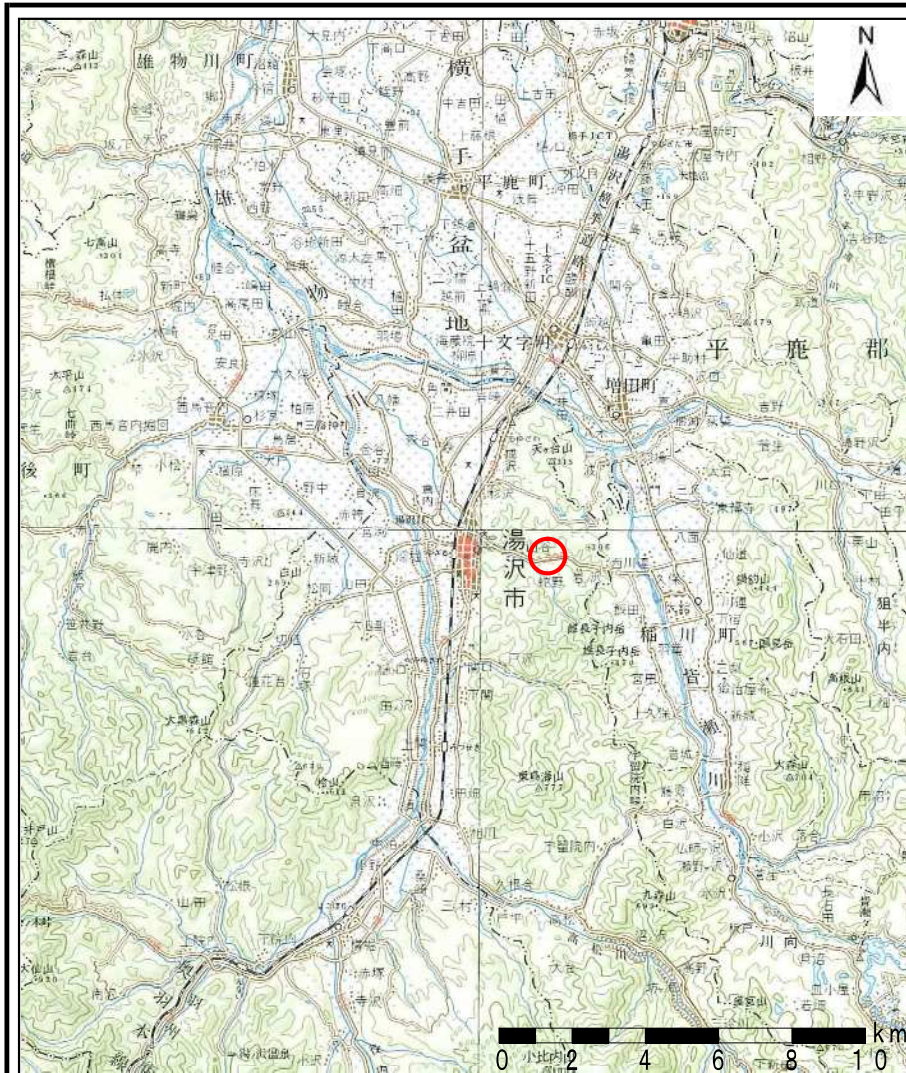
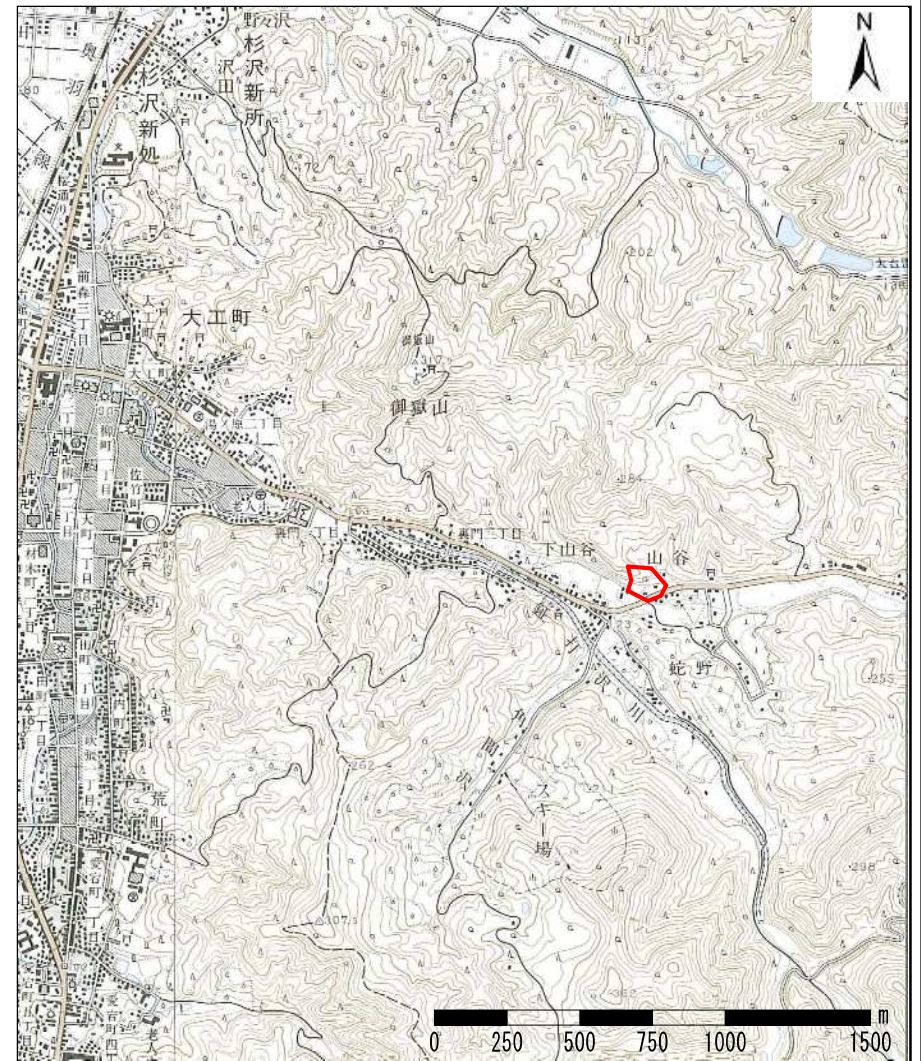


# 土砂災害警戒区域等の指定の公示に係る図書(その1)



(1/200,000)

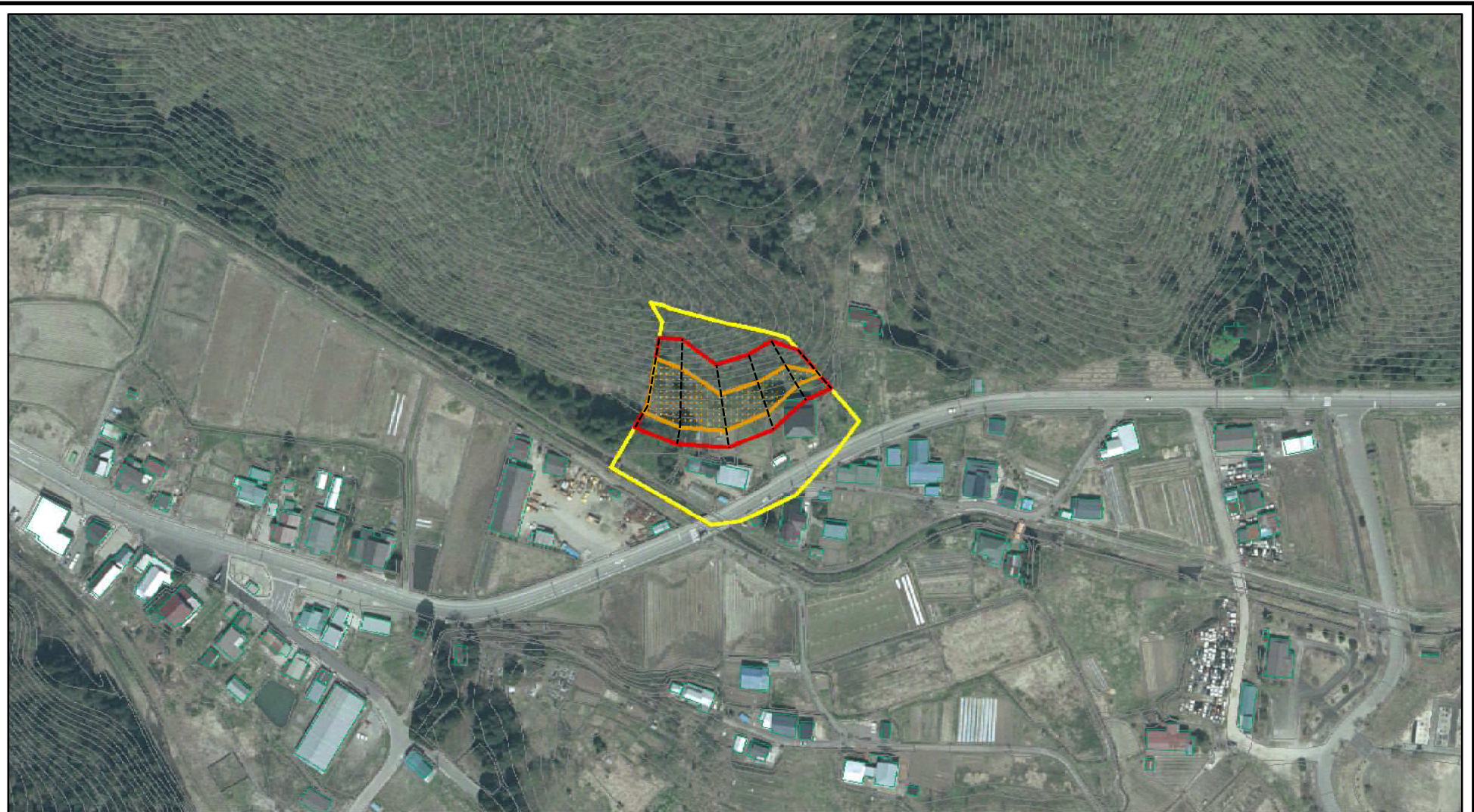


(1/25,000)

|                                       |         |                  |
|---------------------------------------|---------|------------------|
| 様式-1(急)<br>土砂災害警戒区域・土砂災害特別警戒区域<br>位置図 | 自然現象の種類 | 急傾斜地の崩壊          |
|                                       | 箇所番号    | Ⅱ-1429           |
|                                       | 箇所名     | 山谷               |
|                                       | 所在地     | 秋田県湯沢市字山谷及び字沼ノ岱山 |

この地図は、国土地理院長の承認を得て、同院発行の1/25,000 地形図、1/200,000 地勢図を複製したものです。(承認番号 平20東複第217号)

# 土砂災害警戒区域等の指定の公示に係る図書(その2)



0 25 50 100m

様式-2(急)

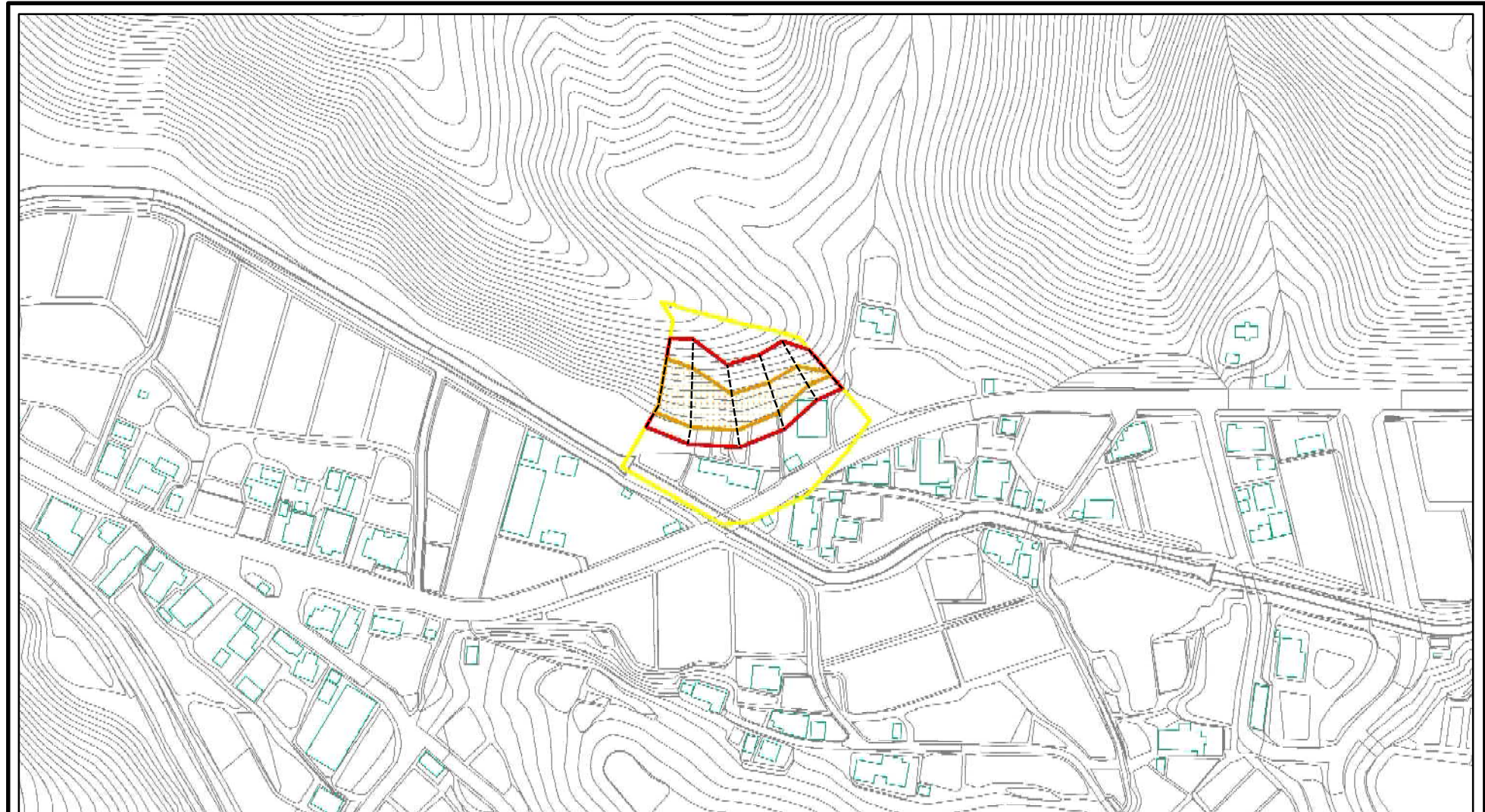
土砂災害警戒区域・土砂災害特別警戒区域  
区域図(その1)

|                         |  |
|-------------------------|--|
| 土砂災害防止法施行令第二条の基準に該当する区域 |  |
| 土砂災害防止法施行令第三条の基準に該当する区域 |  |
| それ以外の区域                 |  |

|  |         |
|--|---------|
|  | 縮尺      |
|  | 1:2,500 |

|         |           |      |                  |
|---------|-----------|------|------------------|
| 自然現象の種類 | 急傾斜地の崩壊   | 箇所番号 | II-1429          |
| 告示番号    | 第64号      | 箇所名  | 山谷               |
| 告示年月日   | 令和2年2月18日 | 所在地  | 秋田県湯沢市宇山谷及び字沼ノ岱山 |

# 土砂災害警戒区域等の指定の公示に係る図書(その2)



0 25 50 100m

様式-2(急)

土砂災害警戒区域・土砂災害特別警戒区域  
区域図(その1)

|   |  |
|---|--|
| 土砂災害防止法施行令第二条の基準に該当する区域                     |  |
| 土砂災害防止法施行令第三条の基準に該当する区域                     |  |
| 土砂等の(移動)高さが1m以下の場合、土砂等の移動による力が100kN/mを超える区域 |  |
| 土砂等の堆積の高さが3mを超える区域                          |  |
| それ以外の区域                                     |  |



縮尺

1:2,500

自然現象の種類

急傾斜地の崩壊

告示番号

第64号

告示年月日

令和2年2月18日

箇所番号

II-1429

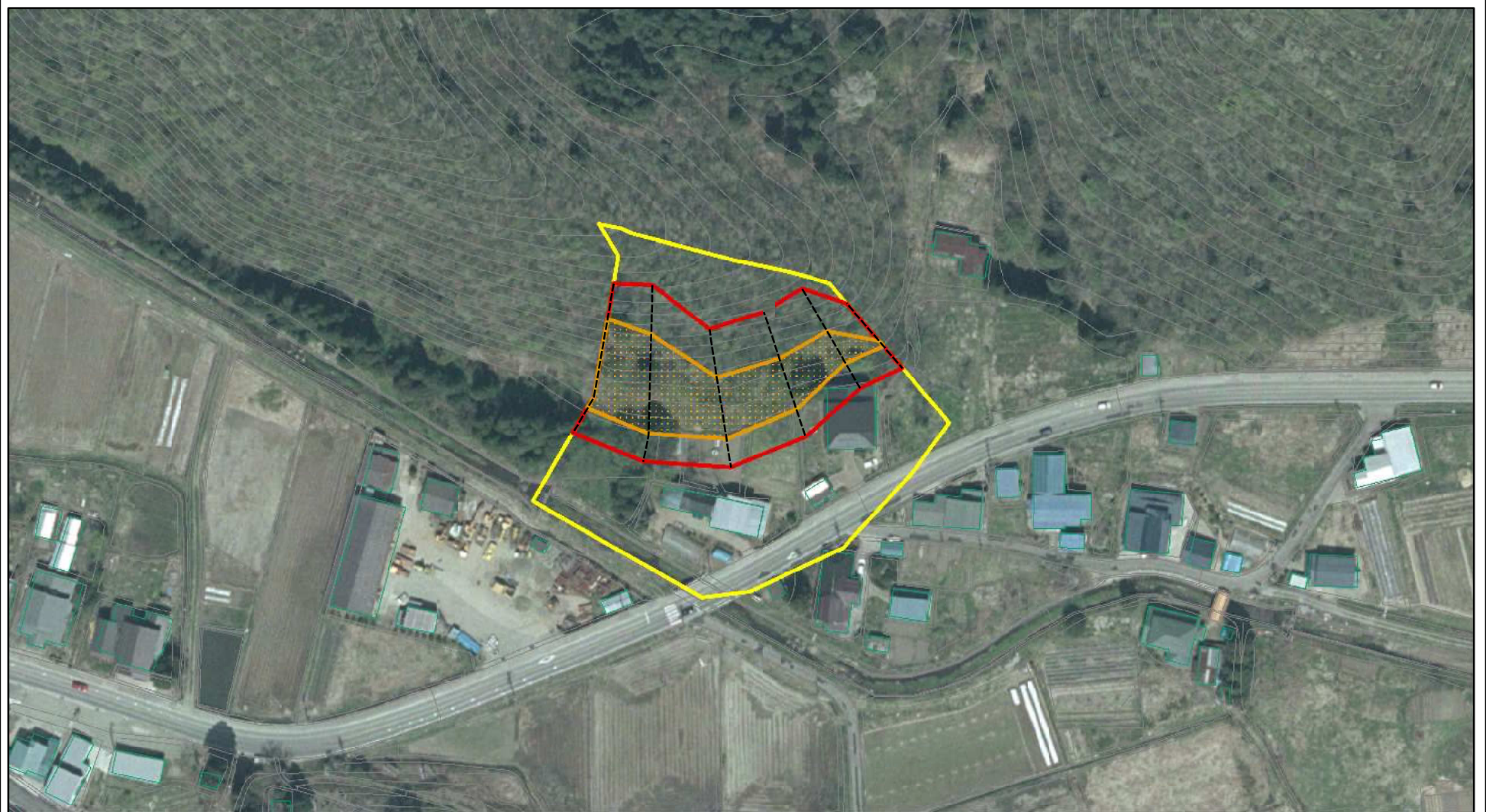
箇所名

山谷

所在地

秋田県湯沢市宇山谷及び字沼ノ岱山

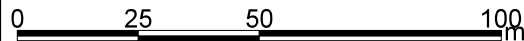
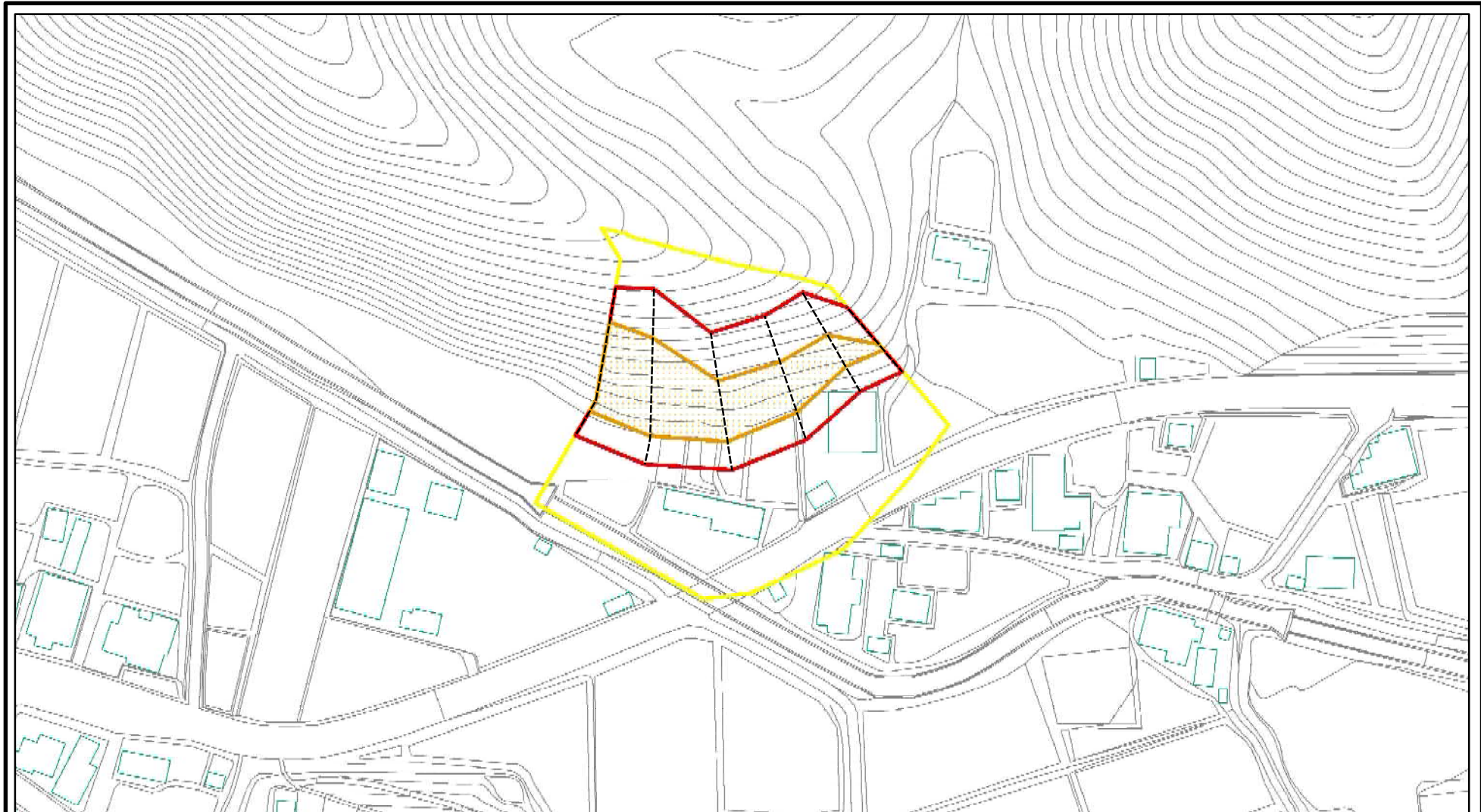
# 土砂災害警戒区域等の指定の公示に係る図書(その2-1)



0 25 50 100m

|   |   |  |                    |           |         |                  |         |
|---|---|--|--------------------|-----------|---------|------------------|---------|
| <b>様式-2-1(急)</b><br><b>土砂災害警戒区域・土砂災害特別警戒区域</b><br><b>区域図(その2)</b> | 土砂災害防止法施行令第二条の基準に該当する区域                     |  | N<br>縮尺<br>1:1,500 | 自然現象の種類   | 急傾斜地の崩壊 | 箇所番号             | II-1429 |
|   | 土砂災害防止法施行令第三条の基準に該当する区域                     |  |                    | 告示番号      | 第64号    | 箇所名              | 山谷      |
|   | 土砂等の(移動)高さが1m以下の場合、土砂等の移動による力が100kN/mを超える区域 |  | 告示年月日              | 令和2年2月18日 | 所在地     | 秋田県湯沢市宇山谷及び字沼ノ岱山 |         |
|   | 土砂等の堆積の高さが3mを超える区域                          |  |                    |           |         |                  |         |
|   | それ以外の区域                                     |  |                    |           |         |                  |         |

# 土砂災害警戒区域等の指定の公示に係る図書(その2-1)



様式-2-1(急)

土砂災害警戒区域・土砂災害特別警戒区域  
区域図(その2)

|   |  |
|---|--|
| 土砂災害防止法施行令第二条の基準に該当する区域                     |  |
| 土砂災害防止法施行令第三条の基準に該当する区域                     |  |
| 土砂等の(移動)高さが1m以下の場合、土砂等の移動による力が100kN/mを超える区域 |  |
| 土砂等の堆積の高さが3mを超える区域                          |  |
| それ以外の区域                                     |  |



N

縮尺

1:1,500

自然現象の種類

告示番号

告示年月日

急傾斜地の崩壊

第64号

令和2年2月18日

箇所番号

箇所名

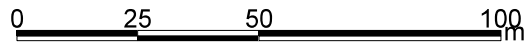
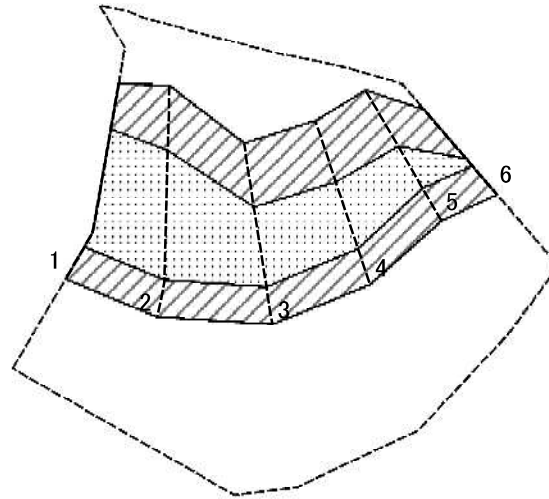
所在地

II-1429

山谷

秋田県湯沢市宇山谷及び字沼ノ岱山

# 土砂災害警戒区域等の指定の公示に係る図書(その2-2)



図中の数字は横断測線番号を示す

様式-2-2(急)  
土砂災害特別警戒区域の区域区分図  
(急傾斜地の崩壊に伴う土石等の移動により  
建築物の地上部に作用すると想定される力)

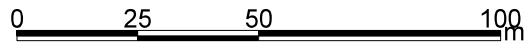
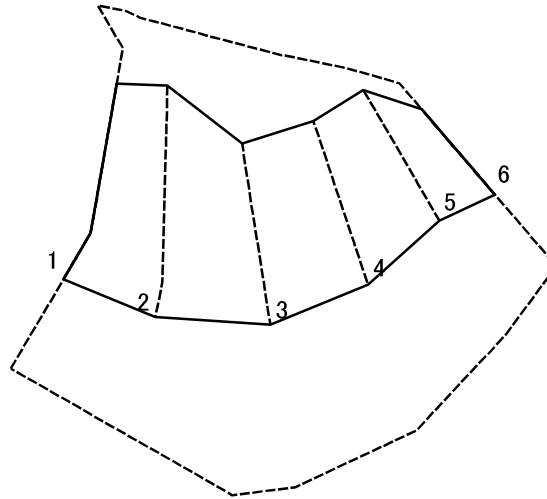
|                                     |   |
|-------------------------------------|---|
| 土砂災害防止法施行令第二条の基準に該当する区域             |   |
| 土砂災害防止法<br>施行令第三条の<br>基準に該当する<br>区域 | 土石等の(移動)高さが1m以下の場合、<br>土石等の移動による力が100kN/mを超える区域 |
|                                     | それ以外の区域   |

|  |         |
|--|---------|
|  | 縮尺      |
|  | 1:1,500 |

|             |           |
|-------------|-----------|
| 自然現象<br>の種類 | 急傾斜地の崩壊   |
| 告示番号        | 第64号      |
| 告示年月日       | 令和2年2月18日 |

|      |                  |
|------|------------------|
| 箇所番号 | II-1429          |
| 箇所名  | 山谷               |
| 所在地  | 秋田県湯沢市宇山谷及び字沼ノ岱山 |

# 土砂災害警戒区域等の指定の公示に係る図書(その2-3)



図中の数字は横断測線番号を示す

様式-2-3(急)  
土砂災害特別警戒区域の区域区分図  
(急傾斜地の崩壊に伴う土石等の堆積により  
建築物の地上部に作用すると想定される力)

土砂災害防止法施行令第二条の基準に該当する区域



土砂災害防止法  
施行令第三条の  
基準に該当する  
区域



それ以外の区域



縮尺

1:1,500

自然現象  
の種類

急傾斜地の崩壊

告示番号

第64号

告示年月日

令和2年2月18日

箇所番号

II-1429

箇所名

山谷

所在地

秋田県湯沢市宇山谷及び字沼ノ岱山

