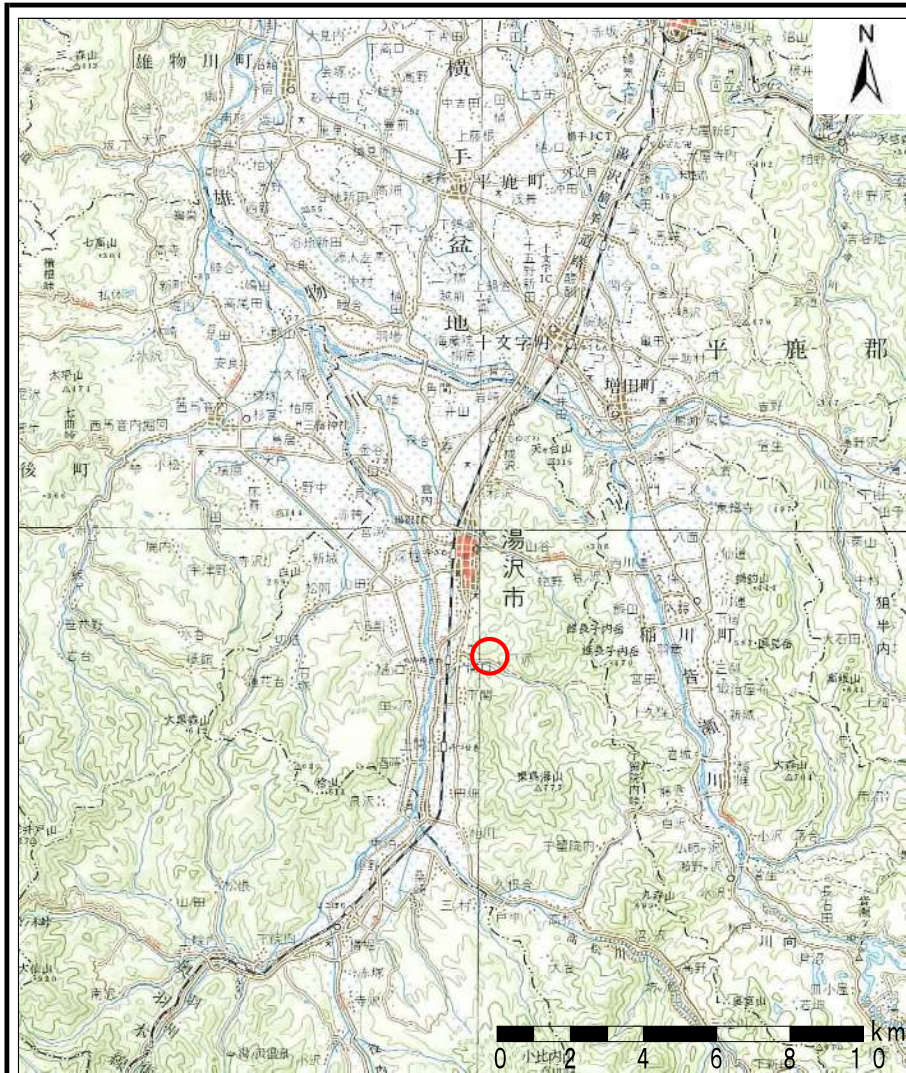
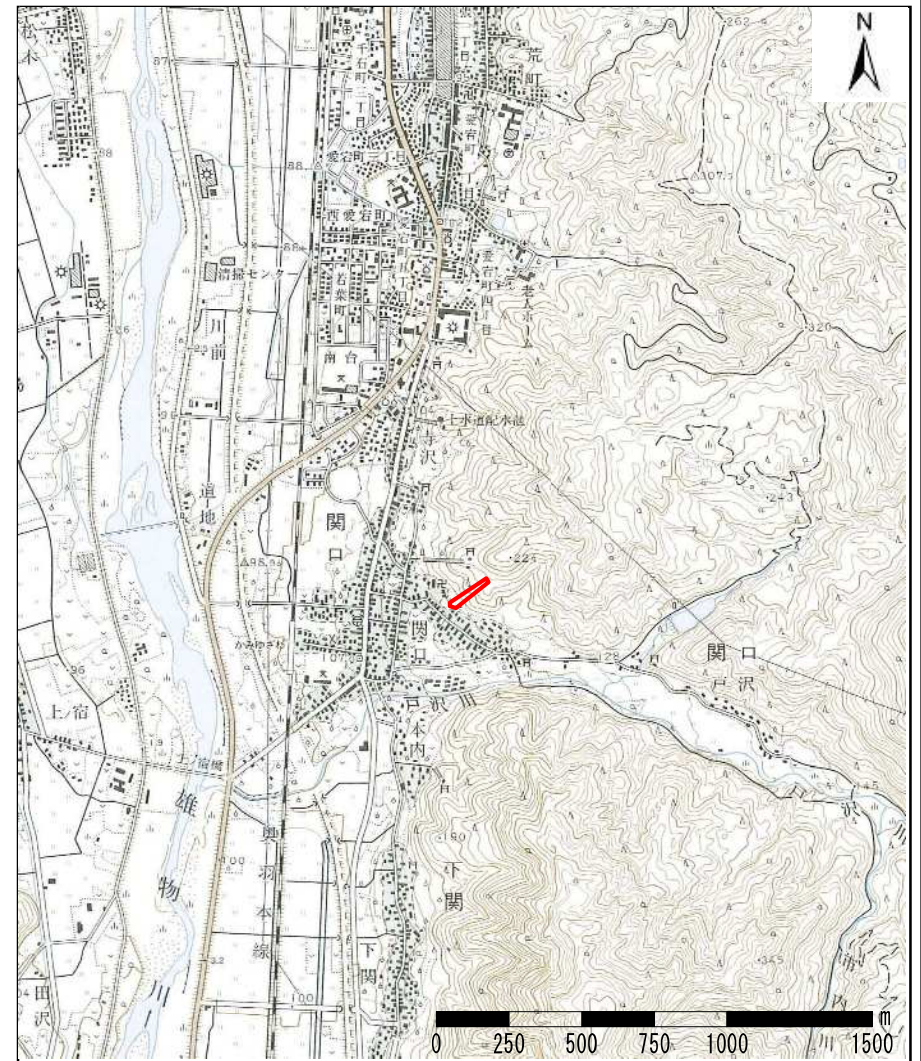


# 土砂災害警戒区域等の指定の公示に係る図書(その1)



(1/200,000)

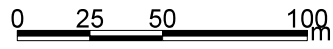
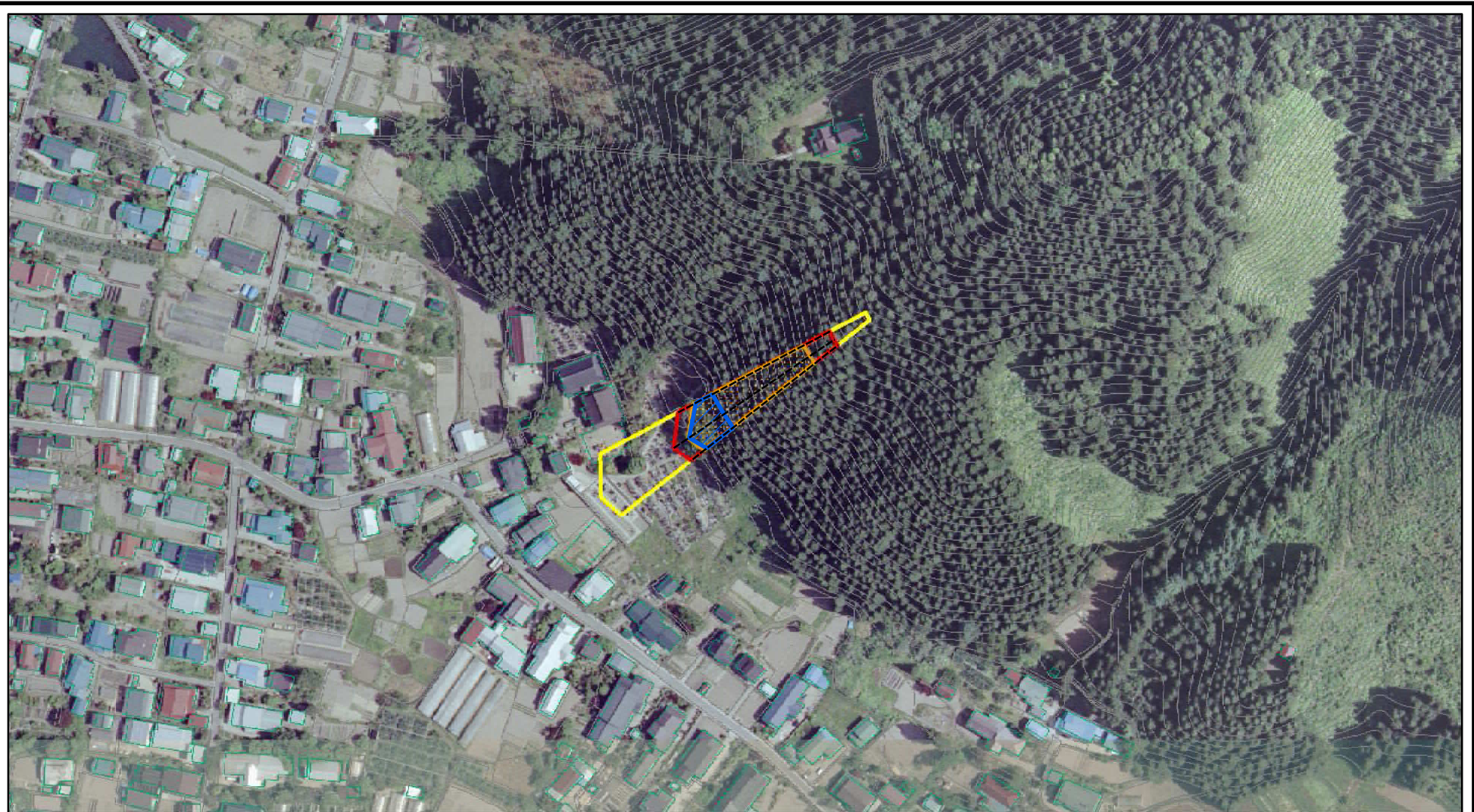


(1/25,000)

様式-1(急) 土砂災害警戒区域・土砂災害特別警戒区域 位置図	自然現象の種類	急傾斜地の崩壊
	箇所番号	I-1421-2
	箇所名	関口2号
	所在地	秋田県湯沢市関口字関口、古城及び古城廻

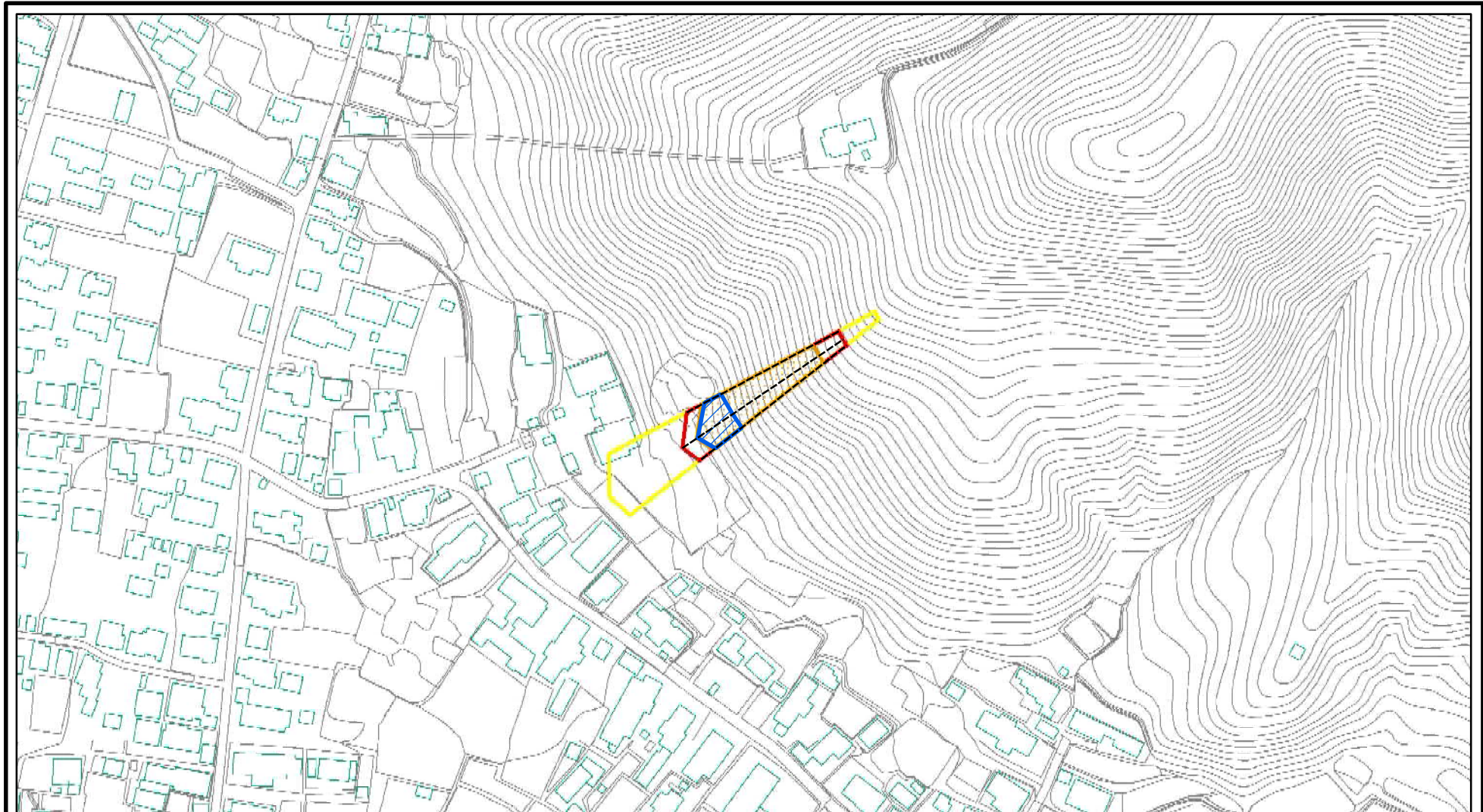
この地図は、国土地理院長の承認を得て、同院発行の1/25,000 地形図、1/200,000 地勢図を複製したものです。(承認番号 平20東複第217号)

# 土砂災害警戒区域等の指定の公示に係る図書(その2)



<b>様式-2(急)</b> 土砂災害警戒区域・土砂災害特別警戒区域 区域図(その1)	土砂災害防止法施行令第二条の基準に該当する区域		N  縮尺 1:2,500	自然現象の種類	急傾斜地の崩壊	箇所番号	I-1421-2
	土砂災害防止法施行令第三条の基準に該当する区域			告示番号	第64号	箇所名	関口2号
	土砂等の(移動)高さが1m以下の場合、土砂等の移動による力が100kN/mを超える区域		告示年月日	令和2年2月18日	所在地	秋田県湯沢市関口字関口、古城及び古城廻	
	土砂等の堆積の高さが3mを超える区域						




## 土砂災害警戒区域等の指定の公示に係る図書(その2)



0 25 50 100m

様式-2(急)

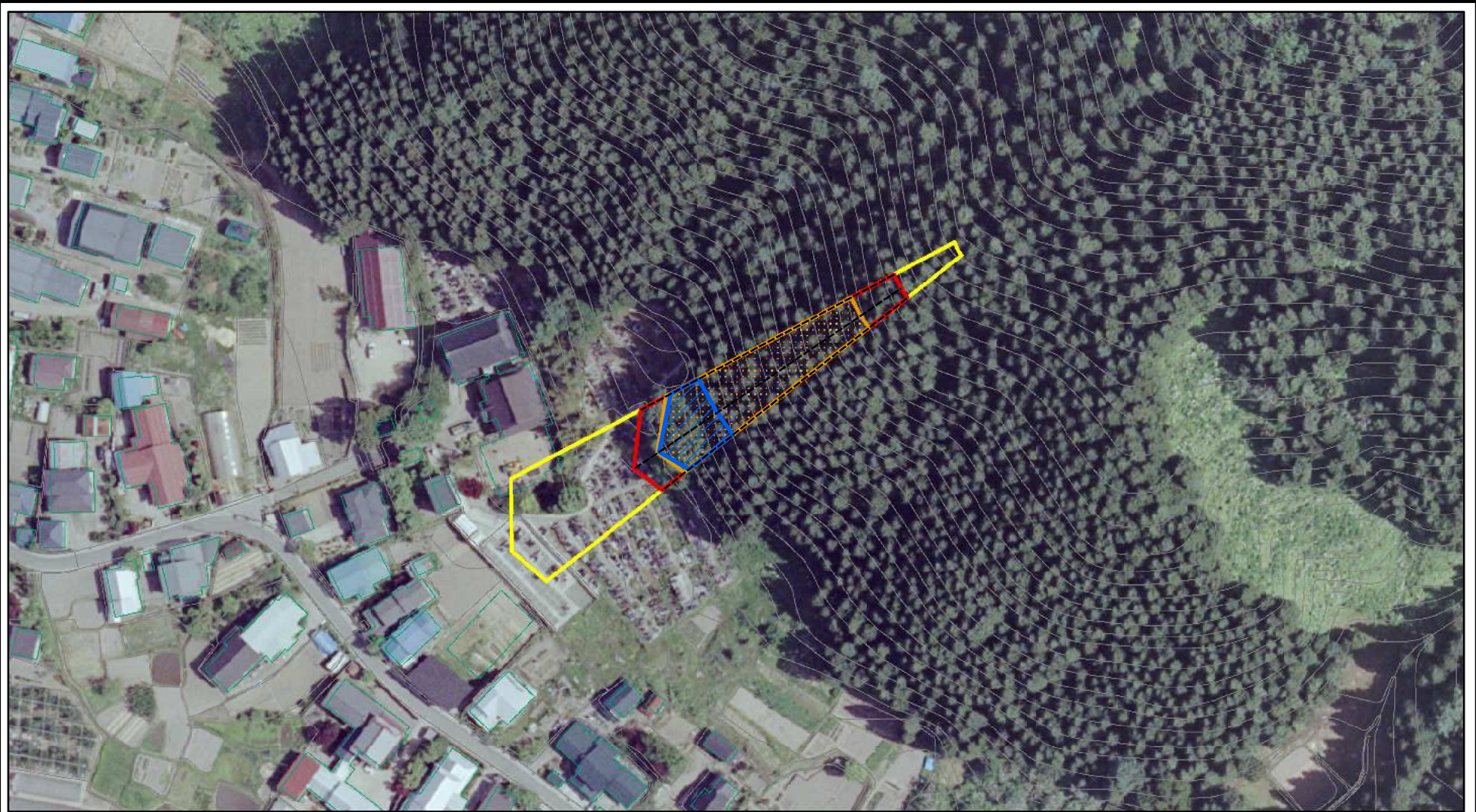
土砂災害警戒区域・土砂災害特別警戒区域  
区域図(その1)

土砂災害防止法施行令第二条の基準に該当する区域	
土砂災害防止法施行令第三条の基準に該当する区域	
それ以外の区域	

N  
縮尺  
1:2,500

自然現象の種類	急傾斜地の崩壊	箇所番号	I-1421-2
告示番号	第64号	箇所名	関口2号
告示年月日	令和2年2月18日	所在地	秋田県湯沢市関口字関口、古城及び古城廻

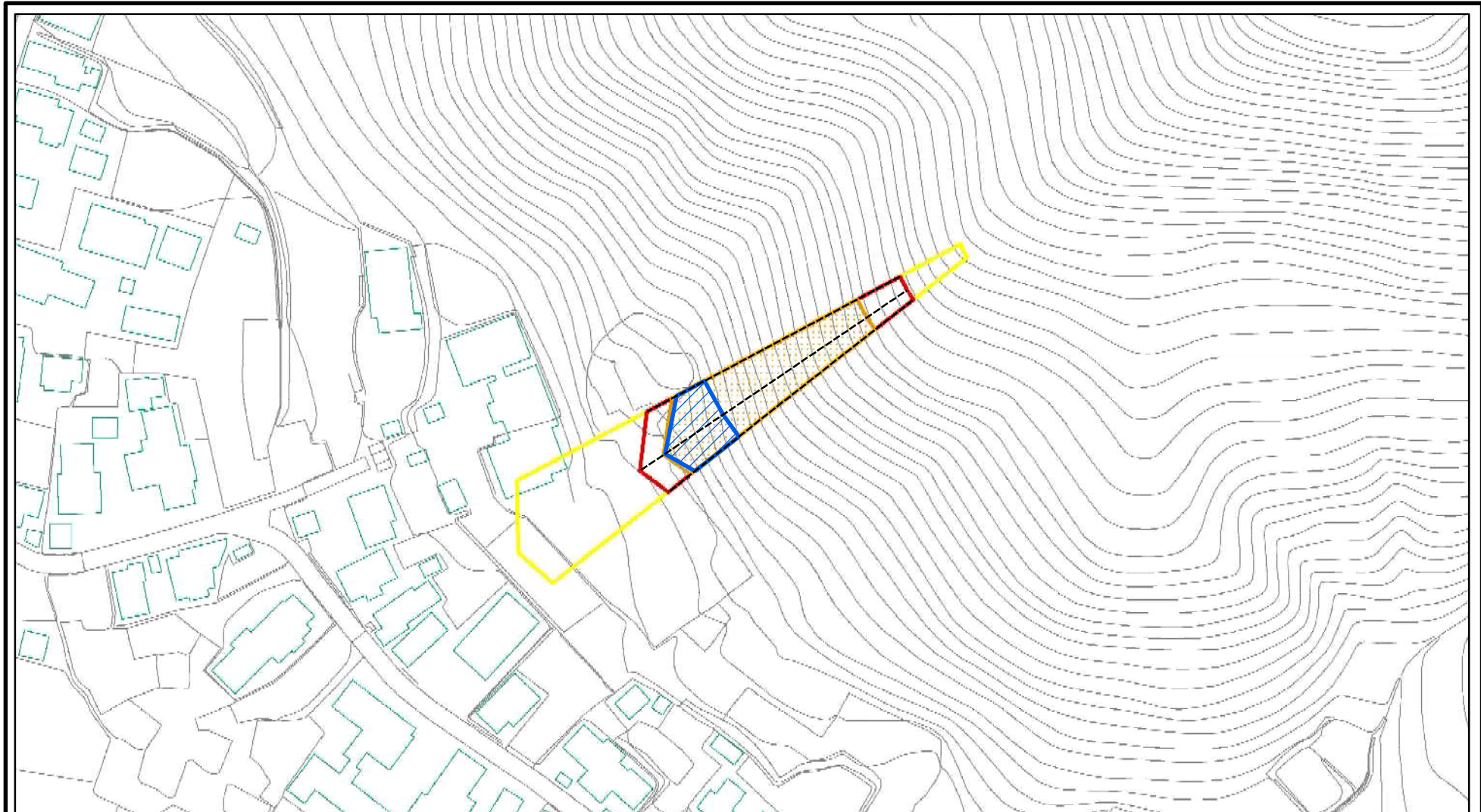
# 土砂災害警戒区域等の指定の公示に係る図書(その2-1)



0 25 50 100m

<b>様式-2-1(急)</b> <b>土砂災害警戒区域・土砂災害特別警戒区域</b> <b>区域図(その2)</b>	土砂災害防止法施行令第二条の基準に該当する区域		N 縮尺 1:1,500	自然現象の種類	急傾斜地の崩壊	箇所番号	I-1421-2
	土砂災害防止法施行令第三条の基準に該当する区域			告示番号	第64号	箇所名	関口2号
	土砂等の(移動)高さが1m以下の場合、土砂等の移動による力が100kN/mを超える区域		告示年月日	令和2年2月18日	所在地	秋田県湯沢市関口字関口、古城及び古城廻	
	土砂等の堆積の高さが3mを超える区域						
	それ以外の区域						

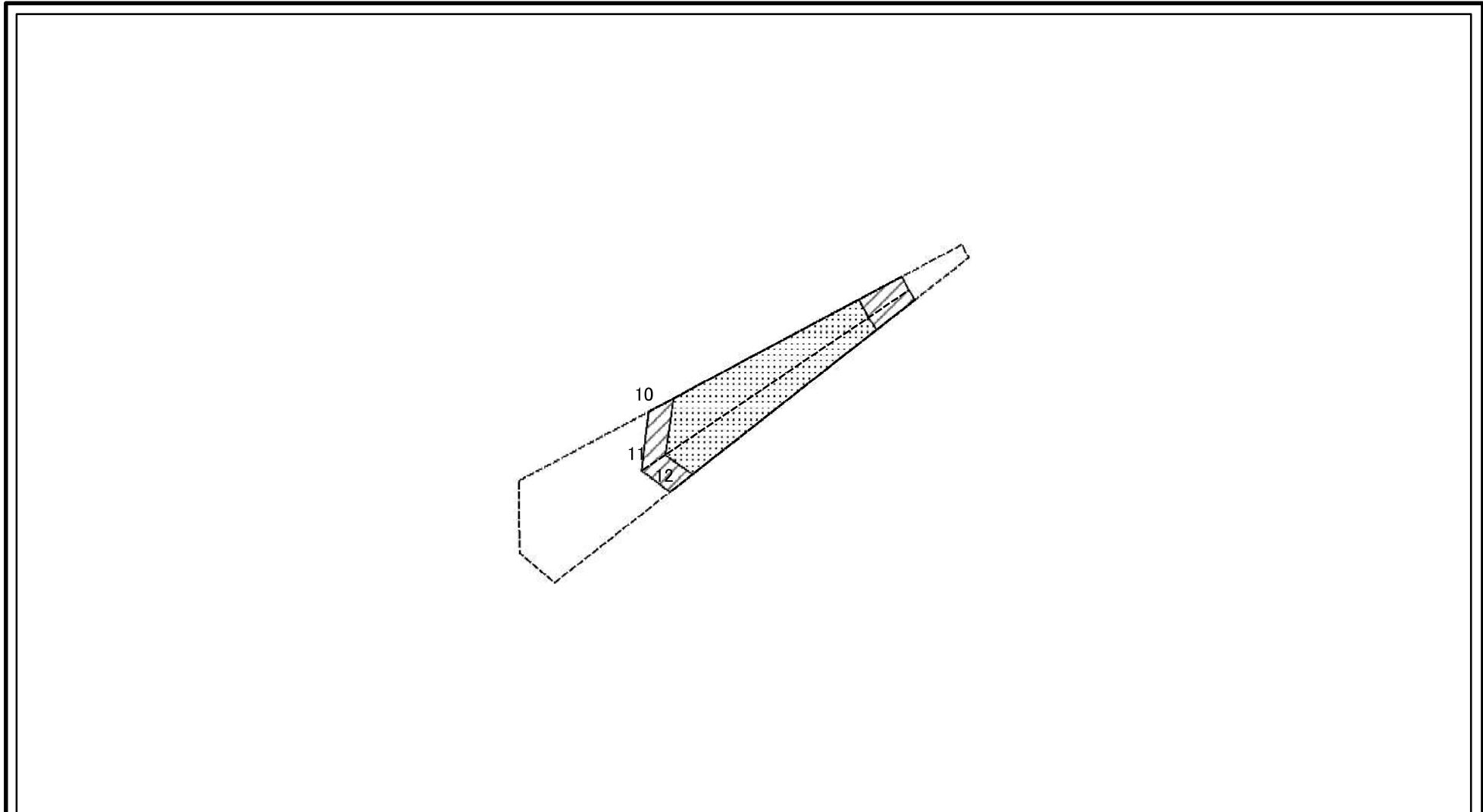
# 土砂災害警戒区域等の指定の公示に係る図書(その2-1)



0 25 50 100m

<b>様式-2-1(急)</b> 土砂災害警戒区域・土砂災害特別警戒区域 区域図(その2)	土砂災害防止法施行令第二条の基準に該当する区域		N 縮尺 1:1,500	自然現象の種類	急傾斜地の崩壊	箇所番号	I-1421-2
	土砂災害防止法施行令第三条の基準に該当する区域			告示番号	第64号	箇所名	関口2号
	土砂等の(移動)高さが1m以下の場合、土砂等の移動による力が100kN/mを超える区域		告示年月日	令和2年2月18日	所在地	秋田県湯沢市関口字関口、古城及び古城廻	
	土砂等の堆積の高さが3mを超える区域 それ以外の区域						

# 土砂災害警戒区域等の指定の公示に係る図書(その2-2)



0 25 50 100 m

図中の数字は横断測線番号を示す

様式-2-2(急)  
土砂災害特別警戒区域の区域区分図  
(急傾斜地の崩壊に伴う土石等の移動により  
建築物の地上部に作用すると想定される力)

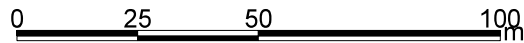
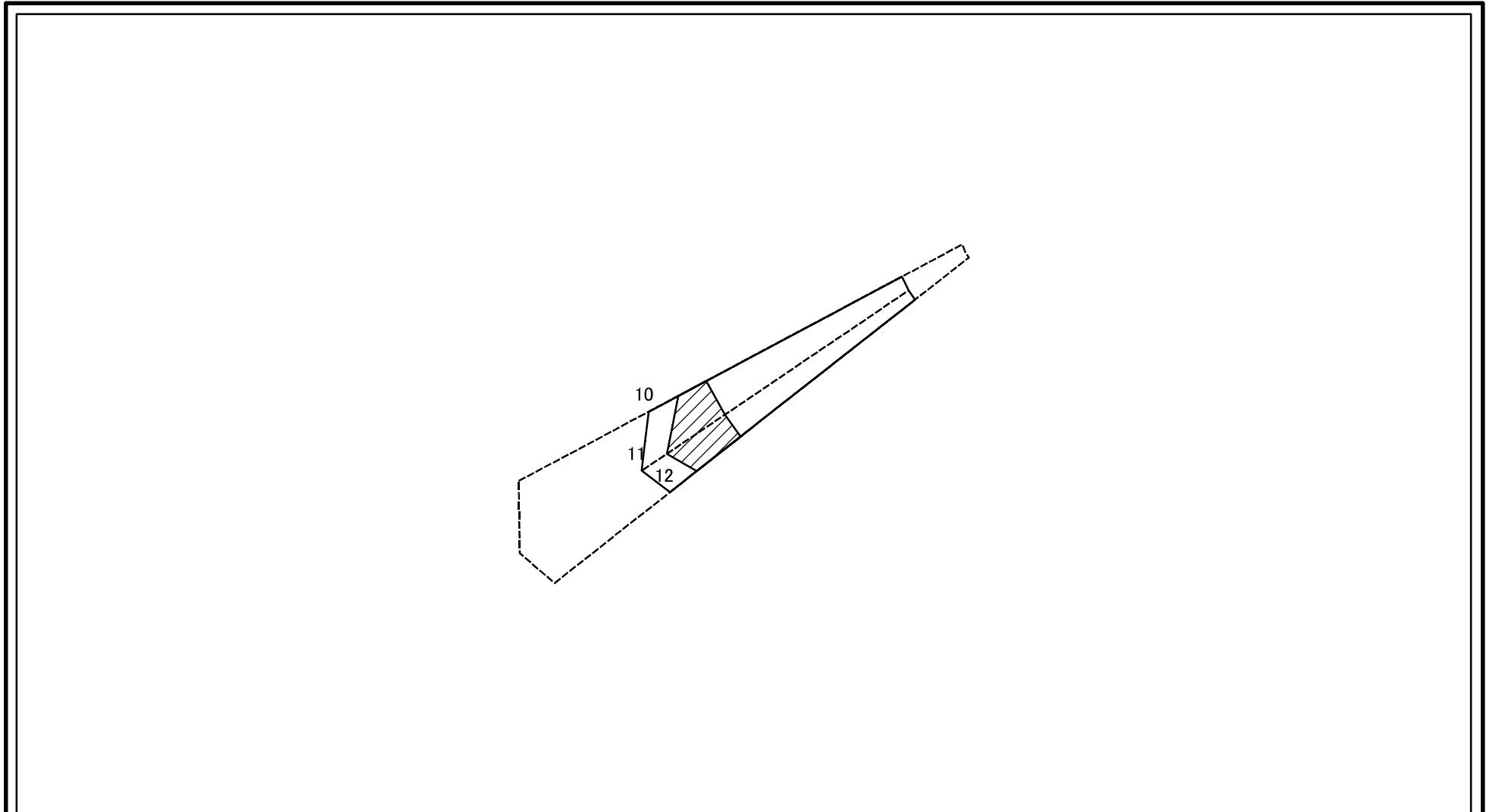
土砂災害防止法施行令第二条の基準に該当する区域	
土砂災害防止法施行令第三条の基準に該当する区域	
それ以外の区域	

縮尺	
	1:1,500

自然現象の種類	急傾斜地の崩壊
告示番号	第64号
告示年月日	令和2年2月18日

箇所番号	I-1421-2
箇所名	関口2号
所在地	秋田県湯沢市関口字関口、古城及び古城廻

# 土砂災害警戒区域等の指定の公示に係る図書(その2-3)



図中の数字は横断測線番号を示す

様式-2-3(急)  
土砂災害特別警戒区域の区域区分図  
(急傾斜地の崩壊に伴う土石等の堆積により  
建築物の地上部に作用すると想定される力)

土砂災害防止法施行令第二条の基準に該当する区域	
土砂災害防止法施行令第三条の基準に該当する区域	
それ以外の区域	

N  
  
縮尺  
1:1,500

自然現象の種類	急傾斜地の崩壊	箇所番号	I-1421-2
告示番号	第64号	箇所名	関口2号
告示年月日	令和2年2月18日	所在地	秋田県湯沢市関口字関口、古城及び古城廻

