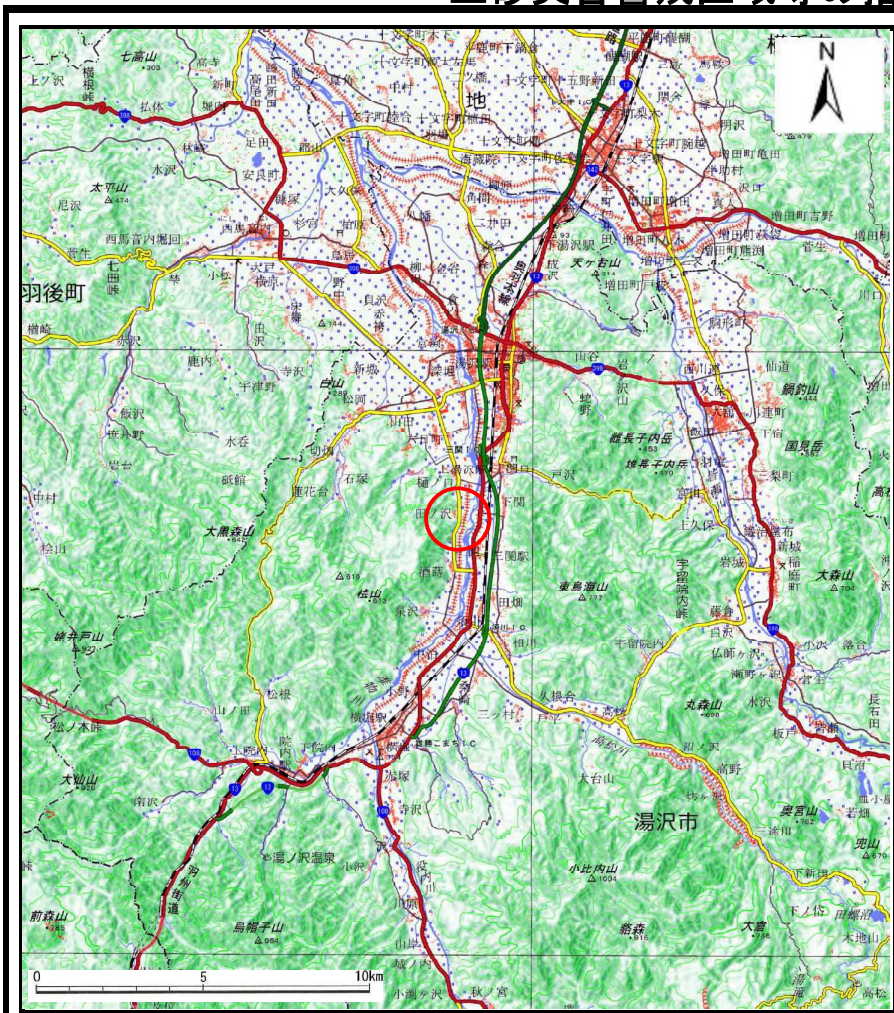


土砂災害警戒区域等の指定の公示に係る図書（その1）



(1/200,000)



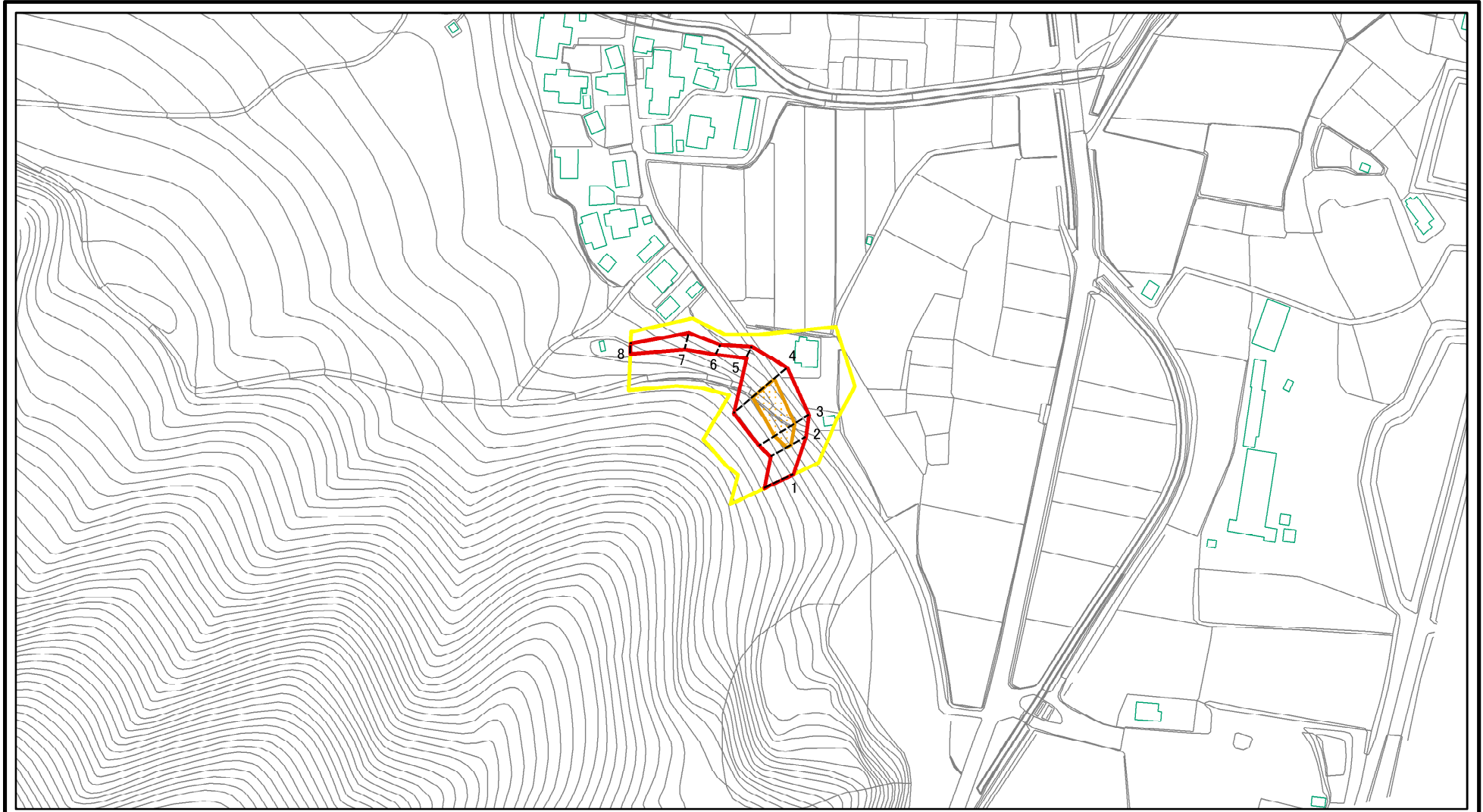
(1/25,000)

様式-1(急)
土砂災害警戒区域・土砂災害特別警戒区域 位置図

自然現象の種類	急傾斜地の崩壊
箇所番号	Ⅱ-1409
箇所名	田ノ沢1号
所在地	秋田県湯沢市山田字田ノ沢

測量法に基づく国土地理院長承認（複製）R 2JHf 184。本製品を複製する場合には、国土地理院の長の承認を得なければならない。

土砂災害警戒区域等の指定の公示に係る図書(その2)



0 25 50 100
m

図中の数字は横断測線番号を示す

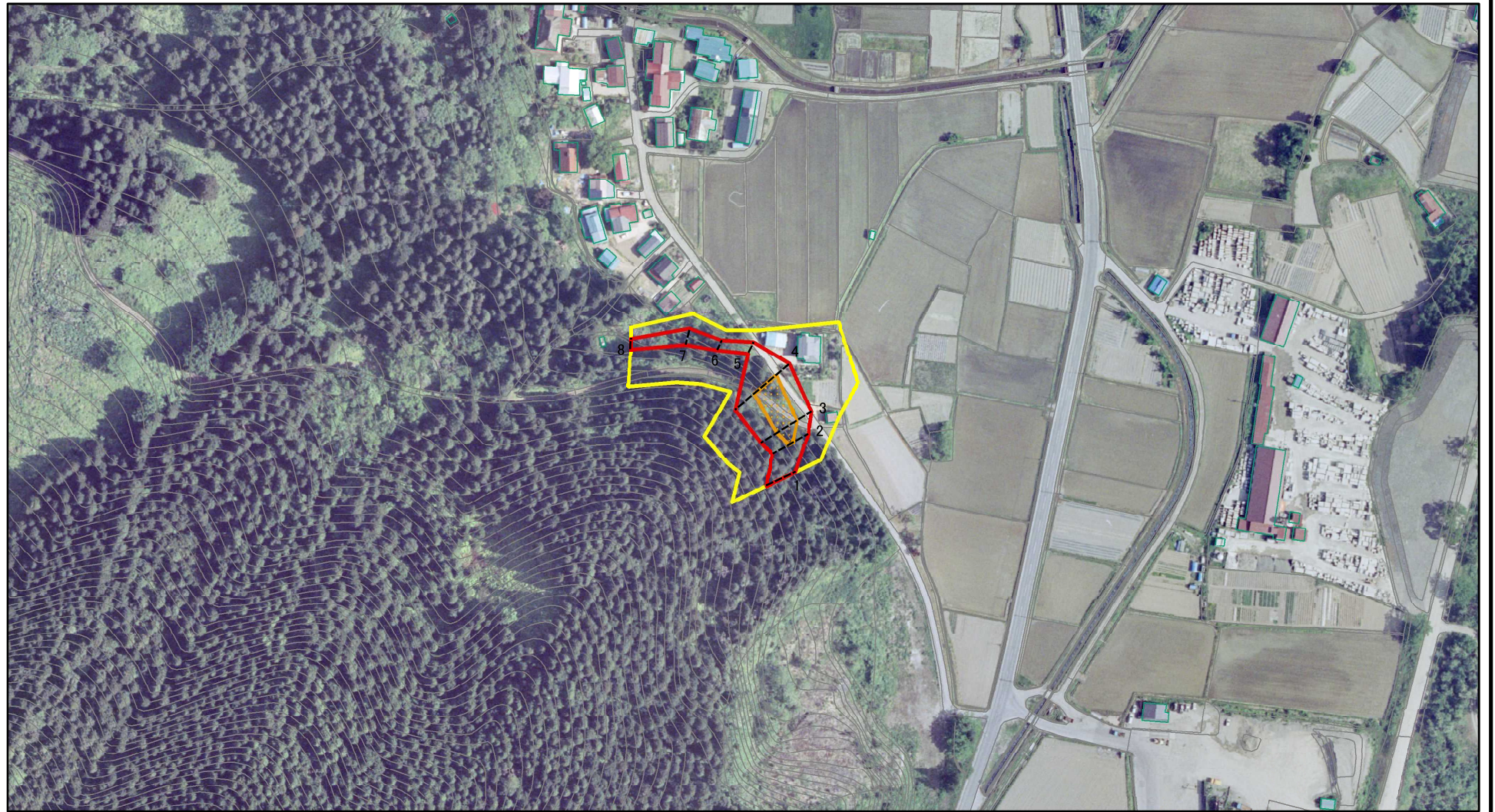
様式-2(急)
土砂災害警戒区域・土砂災害特別警戒区域
区域図(その1)

土砂災害防止法施行令第二条の基準に該当する区域	
土砂災害防止法施行令第三条の基準に該当する区域	
それ以外の区域	

縮尺	N
	1:2,500

自然現象の種類	急傾斜地の崩壊	箇所番号	II-1409
告示番号	第83号	箇所名	田ノ沢1号
告示年月日	令和3年2月9日	所在地	秋田県湯沢市山田字田ノ沢

土砂災害警戒区域等の指定の公示に係る図書(その2)



図中の数字は横断測線番号を示す

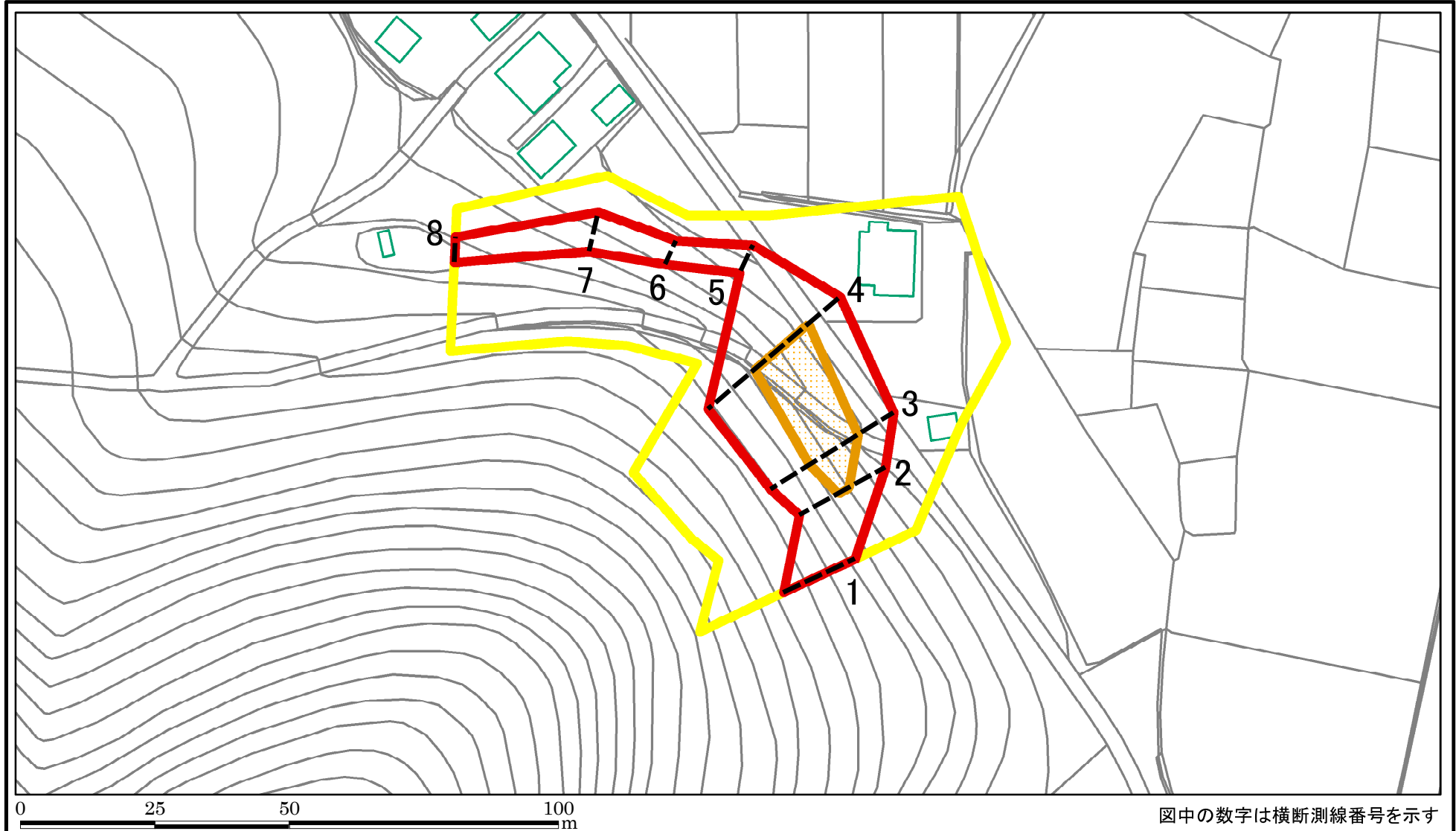
様式-2(急)
土砂災害警戒区域・土砂災害特別警戒区域
区域図(その1)

土砂災害防止法施行令第二条の基準に該当する区域	
土砂災害防止法施行令第三条の基準に該当する区域	
それ以外の区域	

縮尺	N
	1:2,500

自然現象の種類	急傾斜地の崩壊	箇所番号	II-1409
告示番号	第83号	箇所名	田ノ沢1号
告示年月日	令和3年2月9日	所在地	秋田県湯沢市山田字田ノ沢

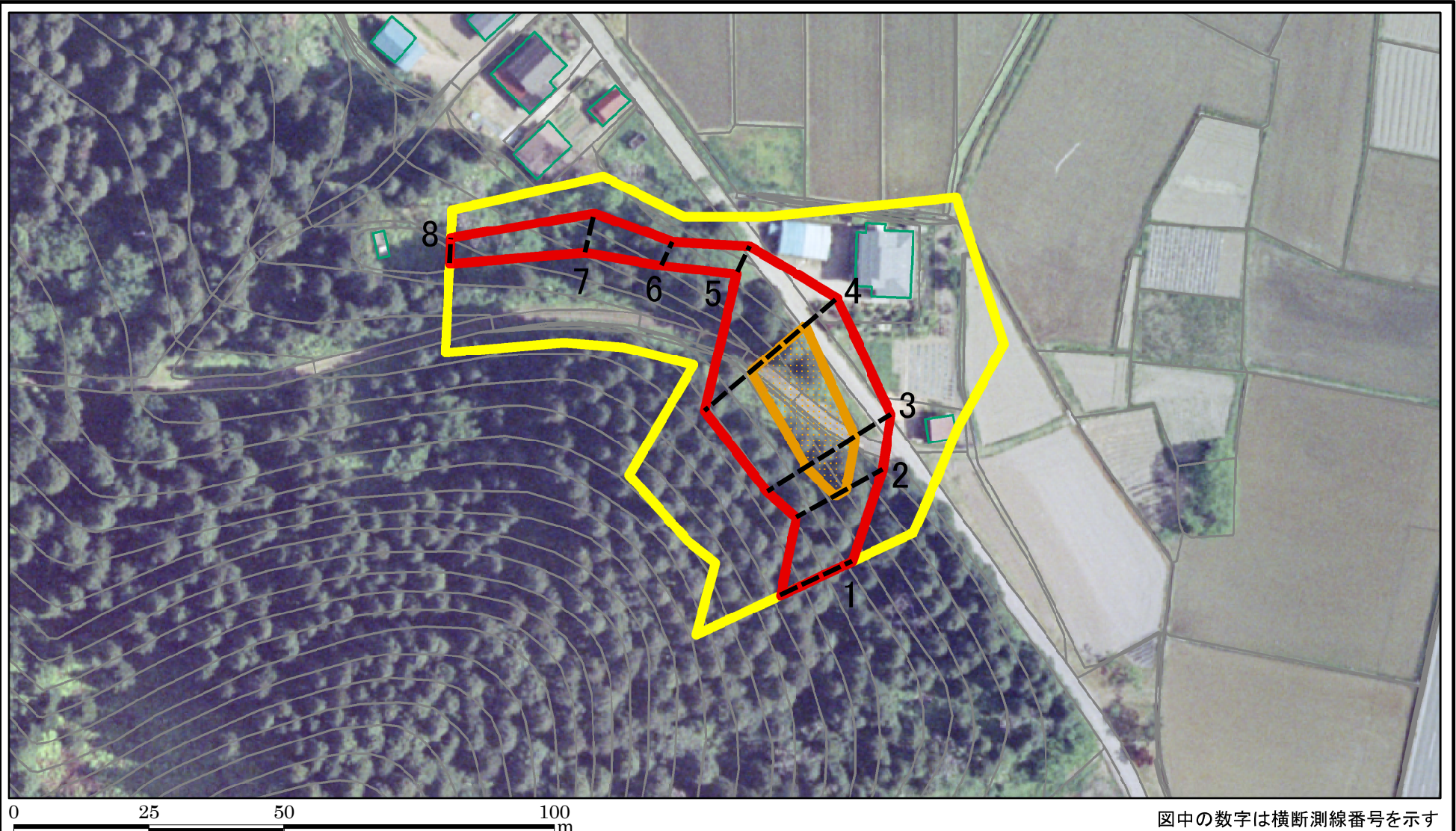
土砂災害警戒区域等の指定の公示に係る図書(その2-1)



図中の数字は横断測線番号を示す

様式-2-1(急) 土砂災害警戒区域・土砂災害特別警戒区域 区域図(その2)	土砂災害防止法施行令第二条の基準に該当する区域		N 縮尺 1:1,000	自然現象の種類	急傾斜地の崩壊	箇所番号	II-1409
	土砂災害防止法施行令第三条の基準に該当する区域	 土石等の(移動)高さが1m以下の場合、土石等の移動による力が100kN/m ² を超える区域 土石等の堆積の高さが3mを超える区域 それ以外の区域		告示番号	第83号	箇所名	田ノ沢1号
				告示年月日	令和3年2月9日	所在地	秋田県湯沢市山田字田ノ沢

土砂災害警戒区域等の指定の公示に係る図書(その2-1)



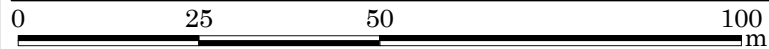
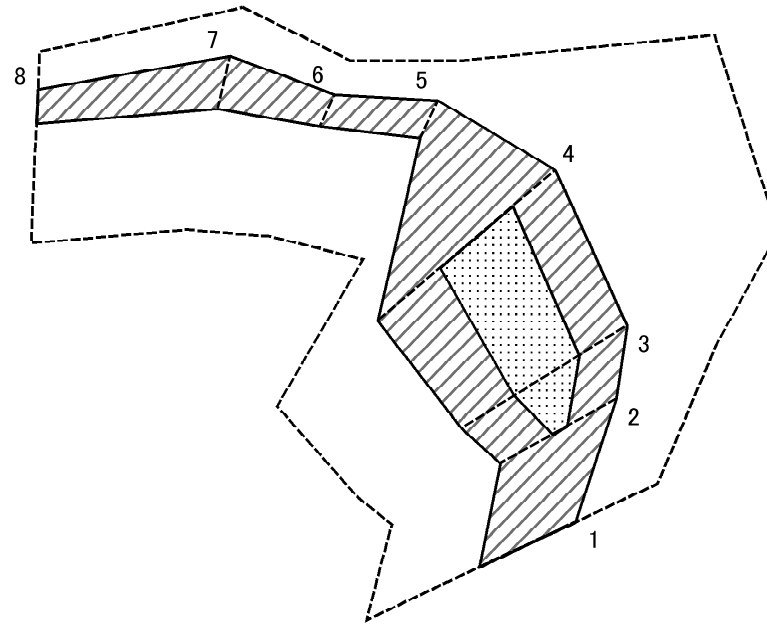
様式-2-1(急)
土砂災害警戒区域・土砂災害特別警戒区域
区域図(その2)

土砂災害防止法施行令第二条の基準に該当する区域	
土砂災害防止法施行令第三条の基準に該当する区域	
それ以外の区域	

縮尺
1:1,000

自然現象の種類	急傾斜地の崩壊	箇所番号	II-1409
告示番号	第83号	箇所名	田ノ沢1号
告示年月日	令和3年2月9日	所在地	秋田県湯沢市山田字田ノ沢

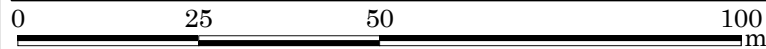
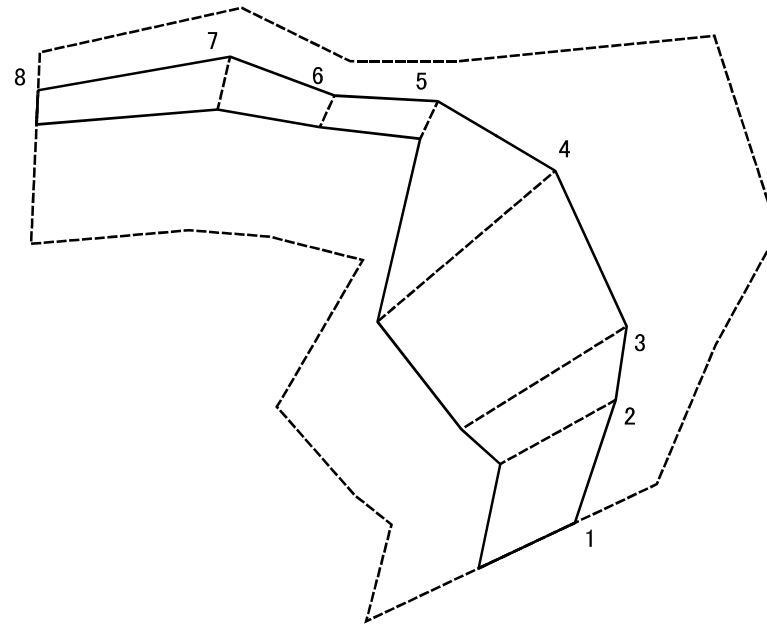
土砂災害警戒区域等の指定の公示に係る図書(その2-2)



図中の数字は横断測線番号を示す

様式-2-2(急) 土砂災害特別警戒区域の区域区分図 (急傾斜地の崩壊に伴う土石等の移動により 建築物の地上部に作用すると想定される力)	土砂災害防止法施行令第二条の基準に該当する区域		N 縮尺 1:1,000	自然現象の種類	急傾斜地の崩壊	箇所番号	II-1409
	土砂災害防止法施行令第三条の基準に該当する区域			告示番号	第83号	箇所名	田ノ沢1号
	それ以外の区域			告示年月日	令和3年2月9日	所在地	秋田県湯沢市山田字田ノ沢

土砂災害警戒区域等の指定の公示に係る図書(その2-3)



図中の数字は横断測線番号を示す

様式-2-3(急) 土砂災害特別警戒区域の区域区分図 (急傾斜地の崩壊に伴う土石等の堆積により 建築物の地上部に作用すると想定される力)	土砂災害防止法施行令第二条の基準に該当する区域			N 縮尺 1:1,000	自然現象の種類	急傾斜地の崩壊	箇所番号	II-1409
	土砂災害防止法施行令第三条の基準に該当する区域	土石等の堆積の高さが3mを超える区域			告示番号	第83号	箇所名	田ノ沢1号
		それ以外の区域			告示年月日	令和3年2月9日	所在地	秋田県湯沢市山田字田ノ沢

