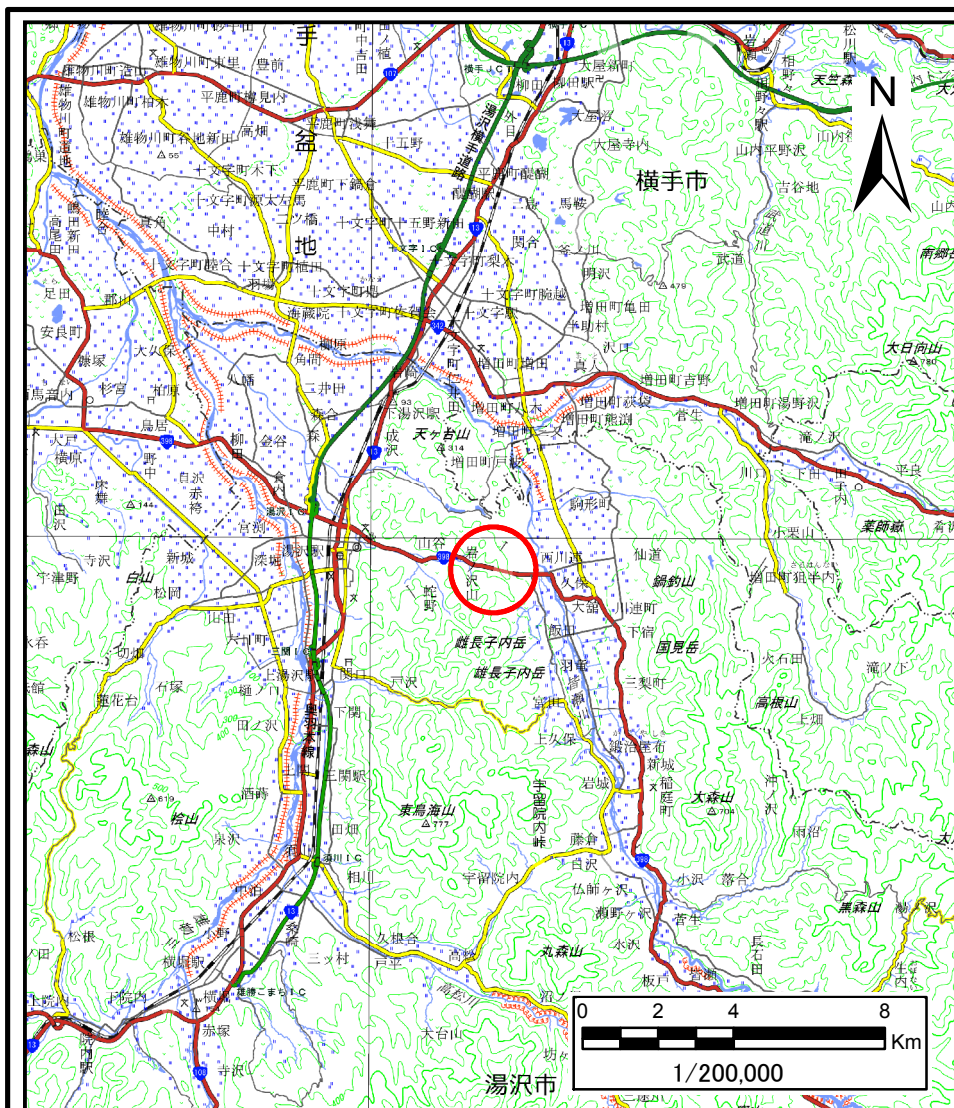
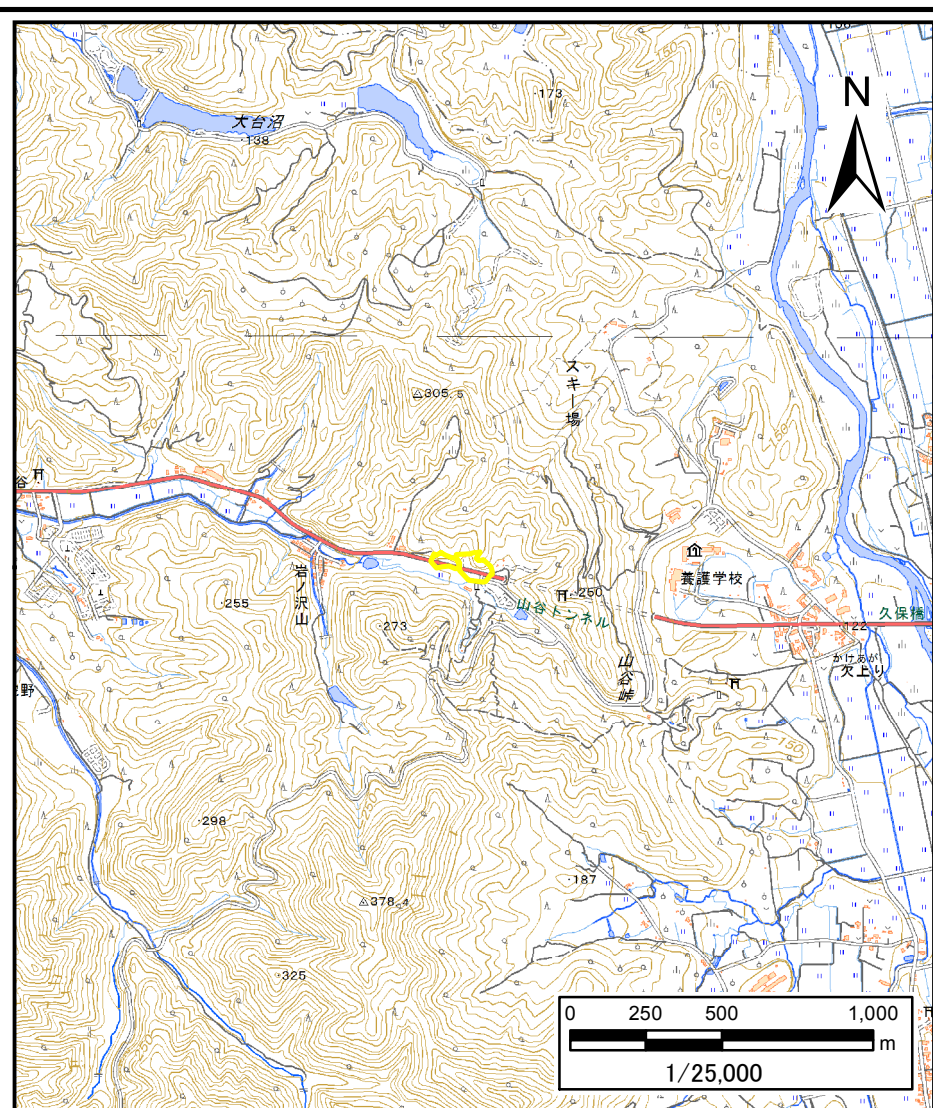


土砂災害警戒区域等の指定の公示に係る図書（その1）



(1/200,000)



(1/25,000)

様式-1(急)
土砂災害警戒区域・土砂災害特別警戒区域 位置図

自然現象の種類

急傾斜地の崩壊

溪流番号

Ⅲ-295

溪流名

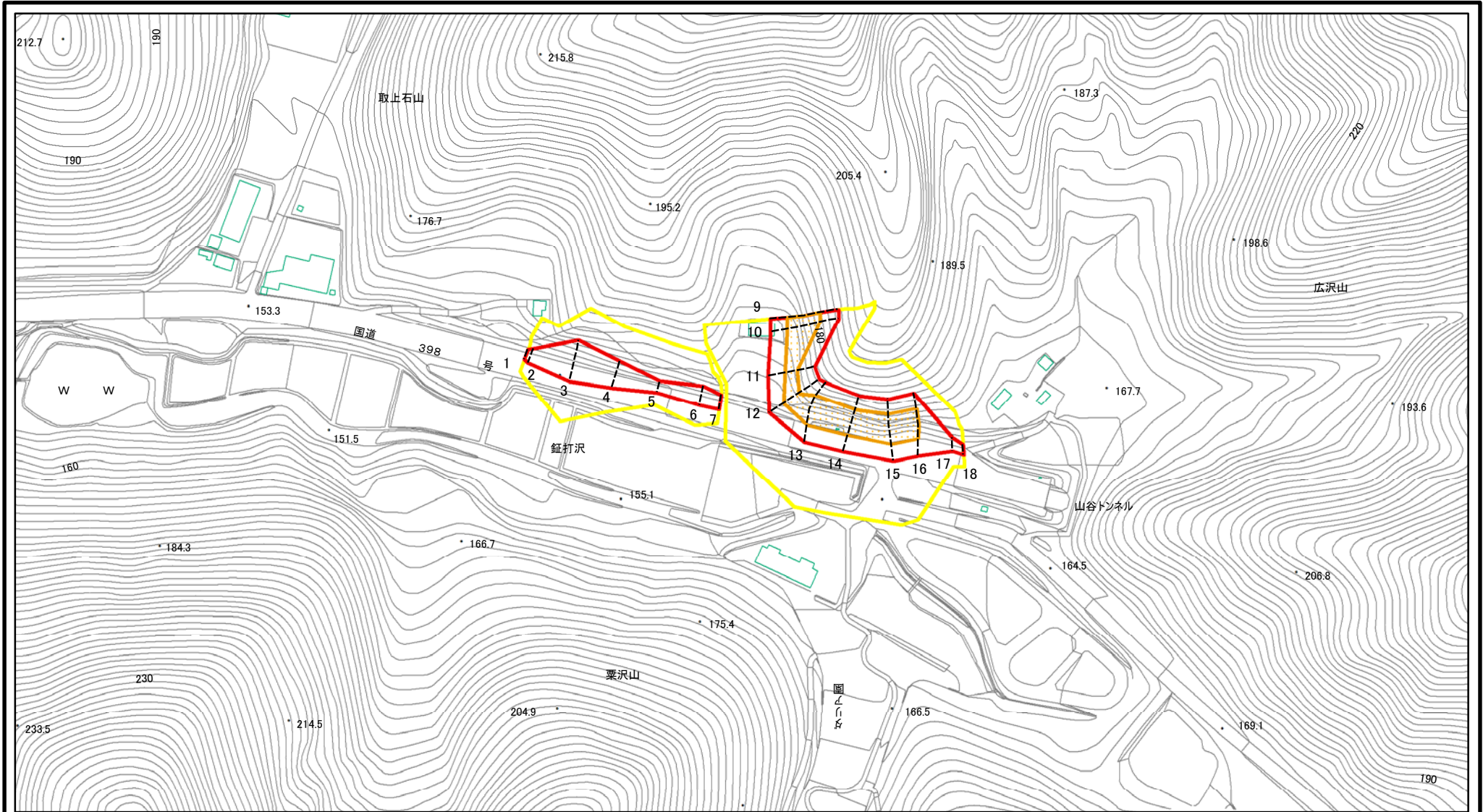
広沢山

所在地

湯沢市字広沢山、同市字鉦打沢、同市字粟沢山及び同市字峠沢山

この地図は、国土地理院長の承認を得て、同院発行の電子地形図25000及び電子地形図20万を複製したものである。(承認番号 平27情複、第792号)

土砂災害警戒区域等の指定の公示に係る図書(その2)



図中の数字は横断測線番号を示す

様式-2(急)

土砂災害警戒区域・土砂災害特別警戒区域
区域図(その1)

土砂災害防止法施行令第二条の基準に該当する区域

土砂災害防止法
施行令第三条の
基準に該当する
区域

土石等の(移動)高さが1m以下の場合、
土石等の移動による力が100kN/mを超える区域
土石等の堆積の高さが3mを超える区域
それ以外の区域



縮尺

1:2,500

自然現象
の種類

告示番号

告示年月日

急傾斜地の崩壊

第452号

平成28年7月26日

箇所番号

箇所名

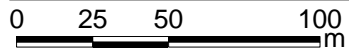
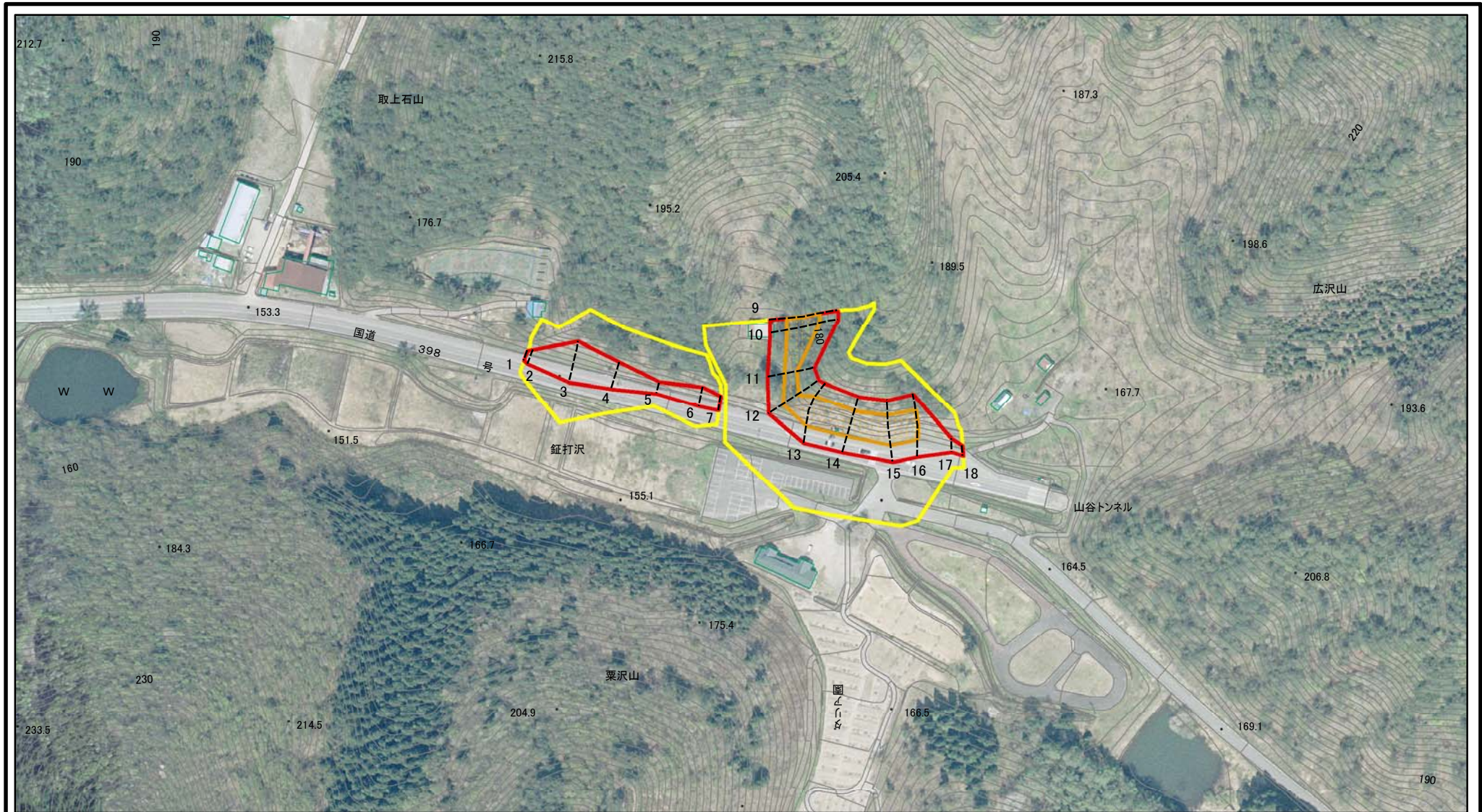
所在地

III-295

広沢山

湯沢市字広沢山、同市字鉦打沢、
同市字粟沢山及び同市字峠沢山

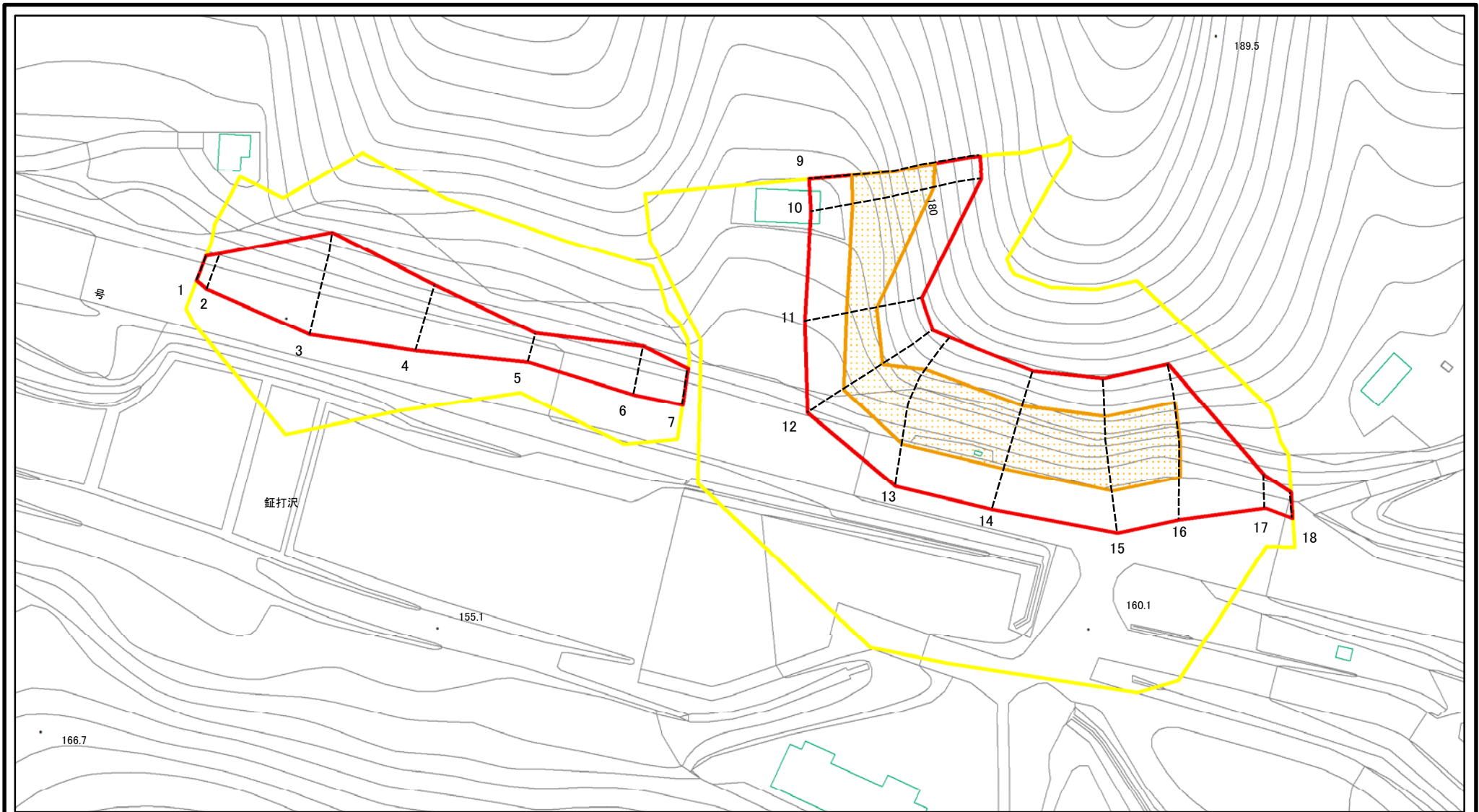
土砂災害警戒区域等の指定の公示に係る図書(その2)



図中の数字は横断測線番号を示す

| | | | | | | | | |
|--|---|--|--------------------|---------|------------|------|-------------------------------|--|
| 様式-2(急) 土砂災害警戒区域・土砂災害特別警戒区域 区域図(その1) | 土砂災害防止法施行令第二条の基準に該当する区域 | | N 縮尺 1:2,500 | 自然現象の種類 | 急傾斜地の崩壊 | 箇所番号 | Ⅲ-295 | |
| | 土砂災害防止法施行令第三条の基準に該当する区域 | | | 告示番号 | 第452号 | 箇所名 | 広沢山 | |
| | 土砂等の(移動)高さが1m以下の場合、土砂等の移動による力が100kN/m ² を超える区域 | | | 告示年月日 | 平成28年7月26日 | 所在地 | 湯沢市字広沢山、同市字鉦打沢、同市字粟沢山及び同市字峠沢山 | |
| | 土砂等の堆積の高さが3mを超える区域 | | | | | | | |
| それ以外の区域 | | | | | | | | |

土砂災害警戒区域等の指定の公示に係る図書(その2-1)



図中の数字は横断測線番号を示す

様式-2-1(急)

土砂災害警戒区域・土砂災害特別警戒区域
区域図(その2)

土砂災害防止法施行令第二条の基準に該当する区域

土砂災害防止法
施行令第三条の
基準に該当する
区域

土石等の(移動)高さが1m以下の場合、
土石等の移動による力が100kN/mを超える区域
土石等の堆積の高さが3mを超える区域
それ以外の区域



縮尺

1:1,000

自然現象
の種類

告示番号

告示年月日

急傾斜地の崩壊

第452号

平成28年7月26日

箇所番号

箇所名

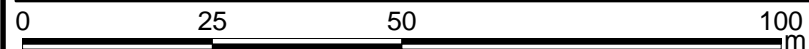
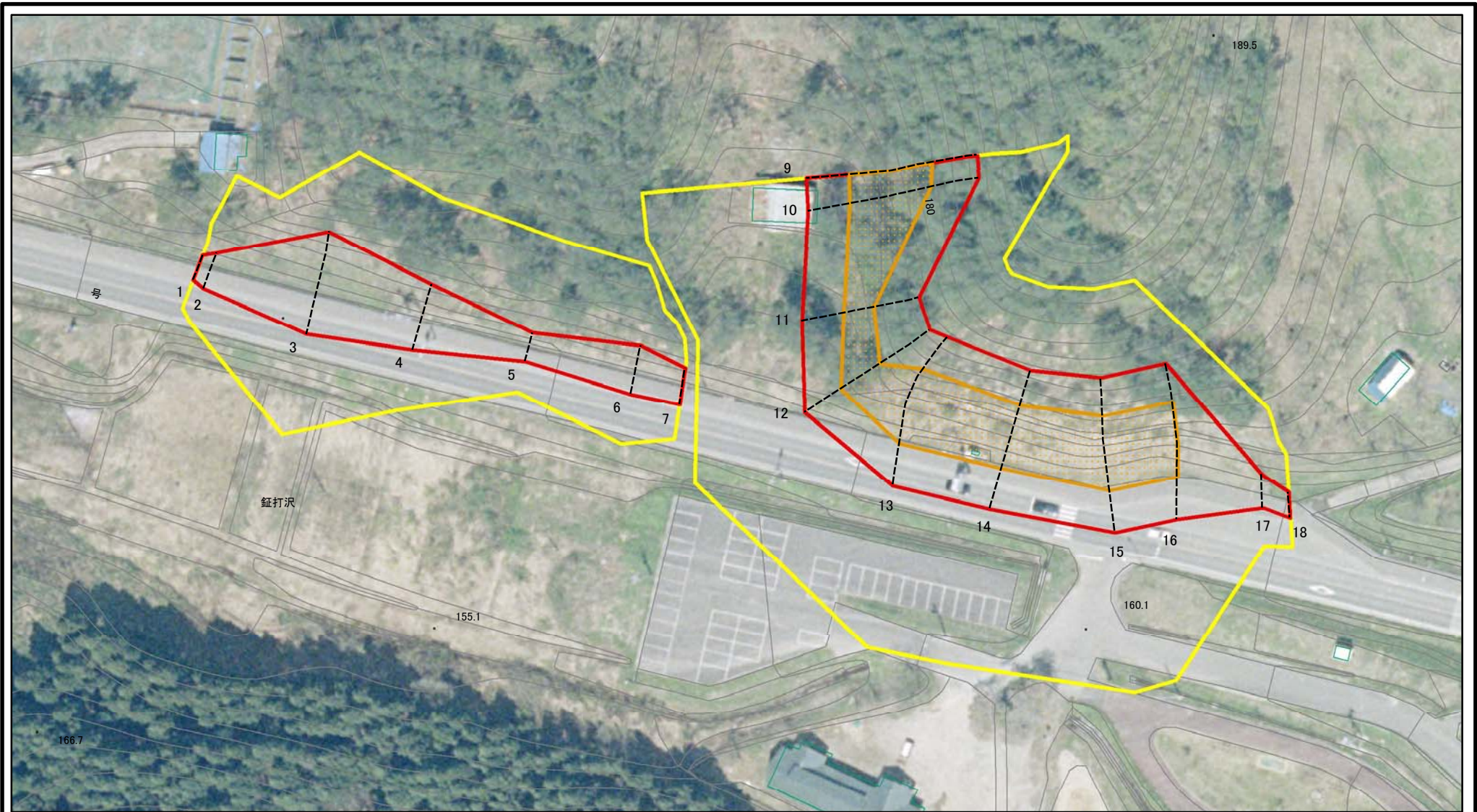
所在地

III-295

広沢山

湯沢市字広沢山、同市字鉦打沢、
同市字粟沢山及び同市字峠沢山

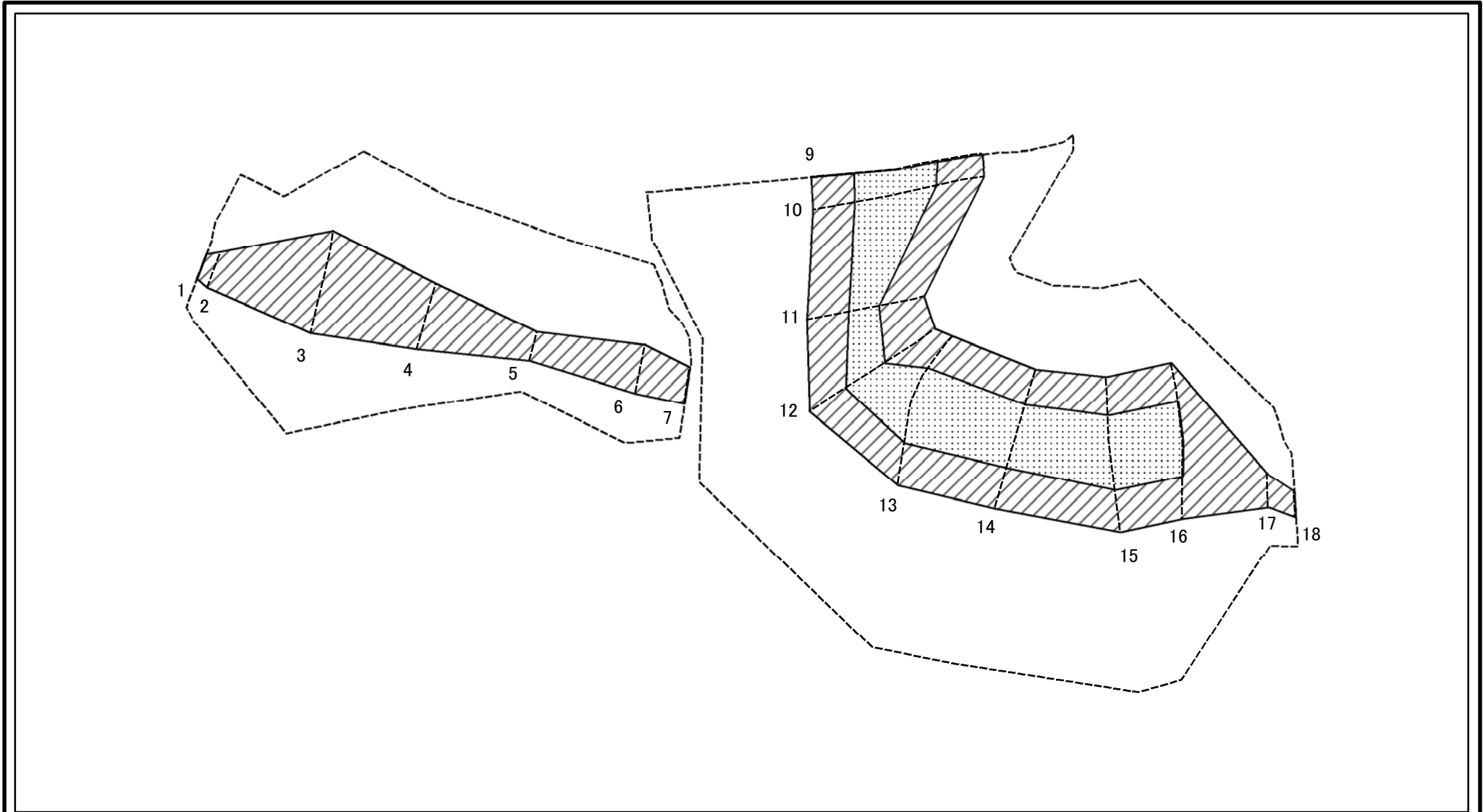
土砂災害警戒区域等の指定の公示に係る図書(その2-1)



図中の数字は横断測線番号を示す

| | | | | | | | |
|---|---|--|---------|---------|---------|------------|-------|
| 様式-2-1(急) 土砂災害警戒区域・土砂災害特別警戒区域 区域図(その2) | 土砂災害防止法施行令第二条の基準に該当する区域 | | N | 自然現象の種類 | 急傾斜地の崩壊 | 箇所番号 | Ⅲ-295 |
| | 土砂災害防止法施行令第三条の基準に該当する区域 | | | 縮尺 | 告示番号 | 第452号 | 箇所名 |
| | 土砂等の(移動)高さが1m以下の場合、土砂等の移動による力が100kN/mを超える区域 | | 1:1,000 | | 告示年月日 | 平成28年7月26日 | 所在地 |
| | 土砂等の堆積の高さが3mを超える区域 | | | | | | |
| それ以外の区域 | | | | | | | |

土砂災害警戒区域等の指定の公示に係る図書(その2-2)



図中の数字は横断測線番号を示す

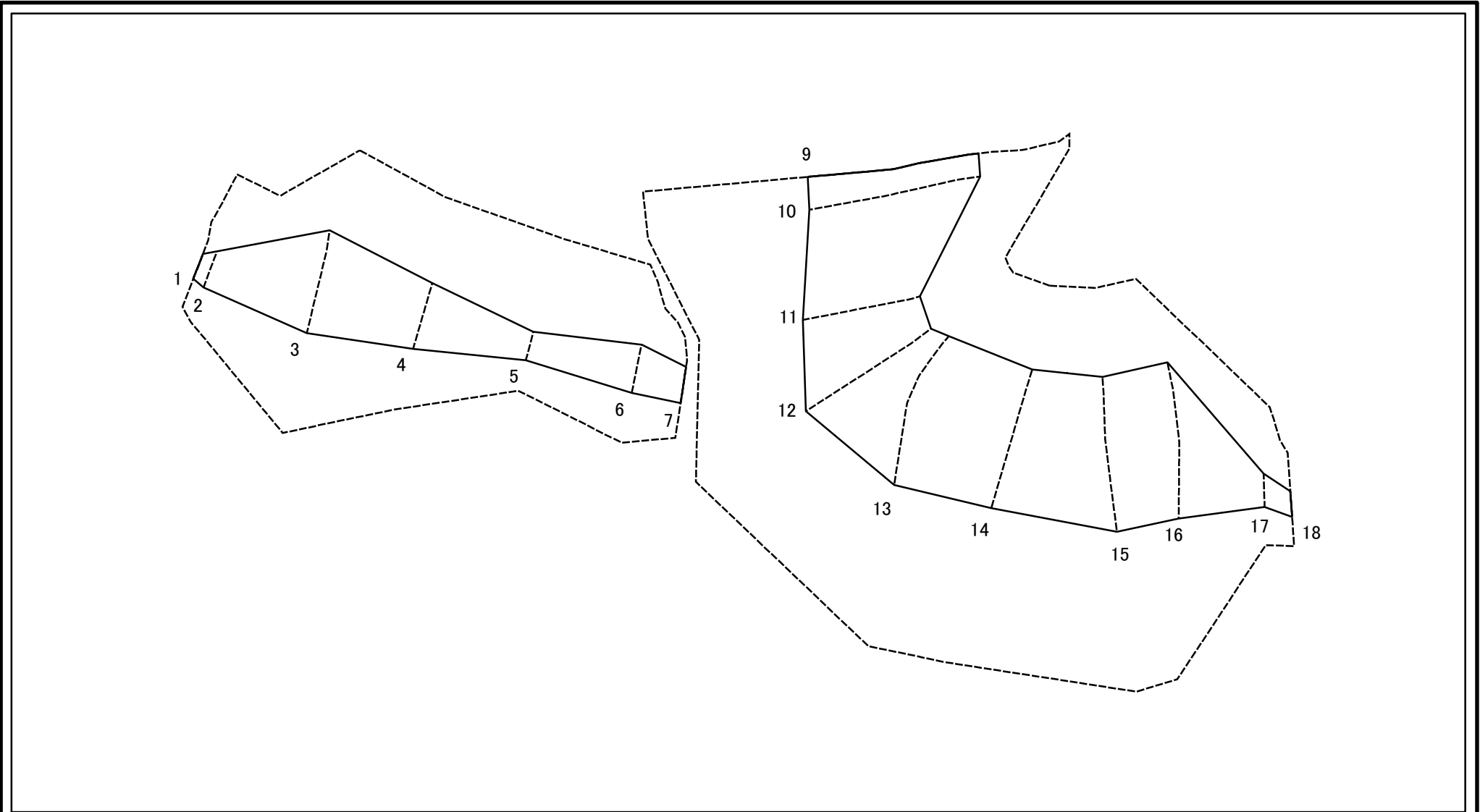
様式-2-2(急)
土砂災害特別警戒区域の区域区分図
(急傾斜地の崩壊に伴う土石等の移動により
建築物の地上部に作用すると想定される力)

| | |
|-------------------------|--|
| 土砂災害防止法施行令第二条の基準に該当する区域 | |
| 土砂災害防止法施行令第三条の基準に該当する区域 | |
| それ以外の区域 | |

| | |
|----|---------|
| 縮尺 | 1:1,000 |
|----|---------|

| | | | |
|---------|------------|------|-------------------------------|
| 自然現象の種類 | 急傾斜地の崩壊 | 箇所番号 | Ⅲ-295 |
| 告示番号 | 第452号 | 箇所名 | 広沢山 |
| 告示年月日 | 平成28年7月26日 | 所在地 | 湯沢市字広沢山、同市字鉦打沢、同市字粟沢山及び同市字峠沢山 |

土砂災害警戒区域等の指定の公示に係る図書(その2-3)



図中の数字は横断測線番号を示す

様式-2-3(急)
土砂災害特別警戒区域の区域区分図
(急傾斜地の崩壊に伴う土石等の堆積により
建築物の地上部に作用すると想定される力)

土砂災害防止法施行令第二条の基準に該当する区域



自然現象
の種類

急傾斜地の崩壊

箇所番号

Ⅲ-295

土砂災害防止法
施行令第三条の
基準に該当する
区域

土石等の堆積の高さが3mを超える区域



縮尺

告示番号

第452号

箇所名

広沢山

それ以外の区域



1:1,000

告示年月日

平成28年7月26日

所在地

湯沢市字広沢山、同市字鉦打沢、
同市字粟沢山及び同市字峠沢山

