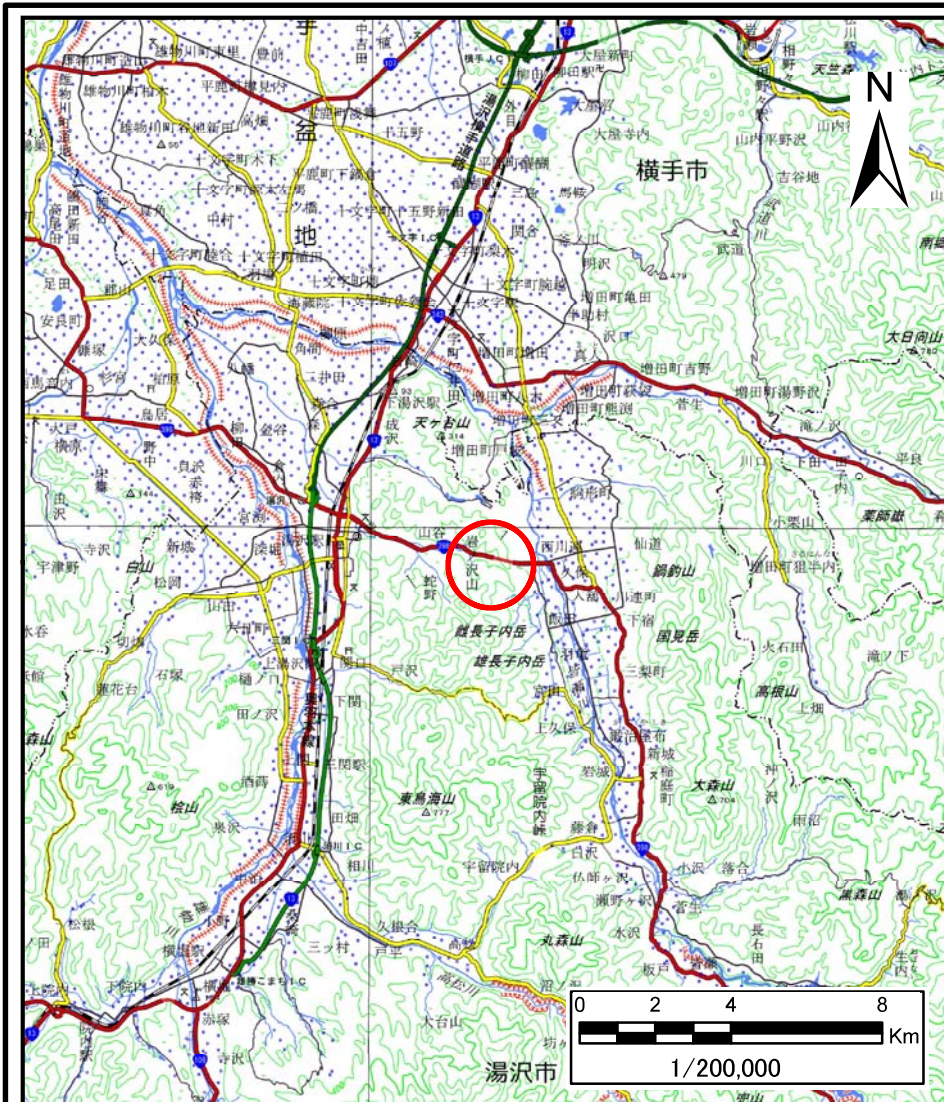
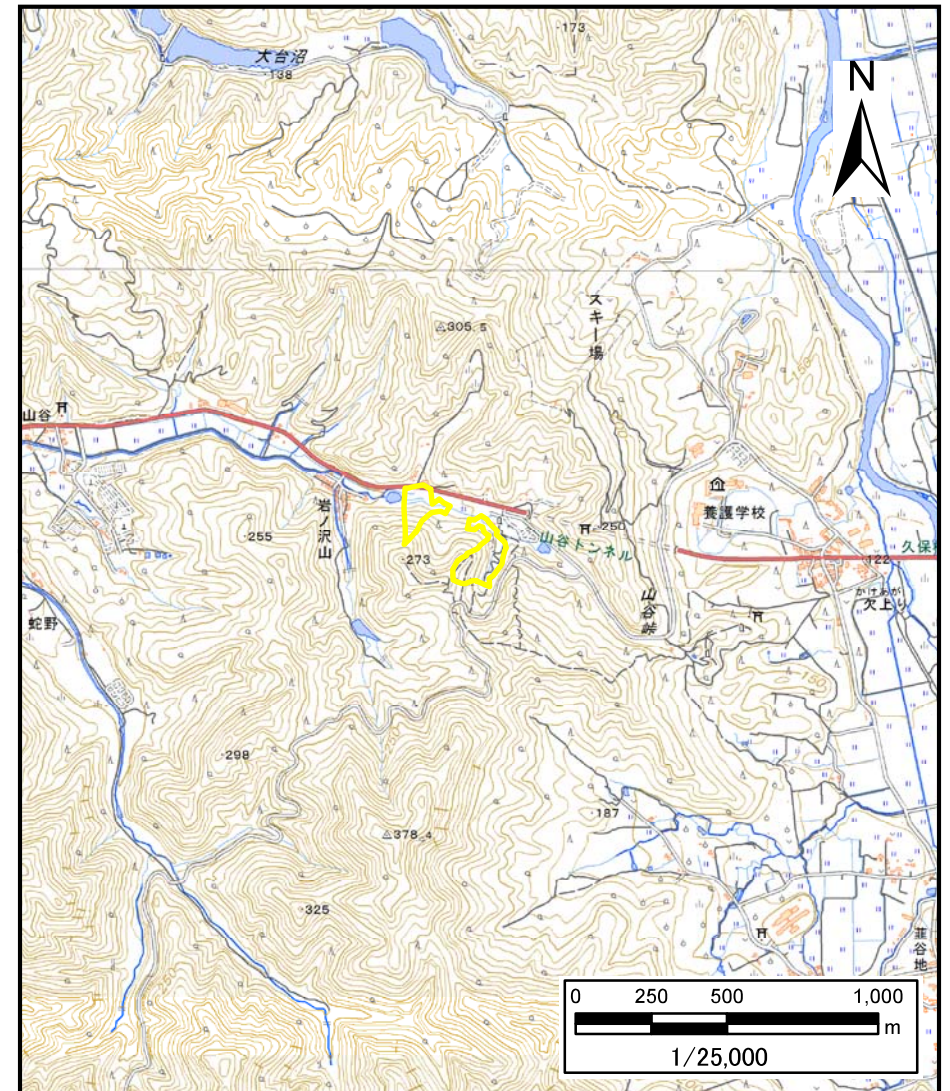


土砂災害警戒区域等の指定の公示に係る図書（その1）



(1/200,000)

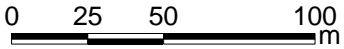
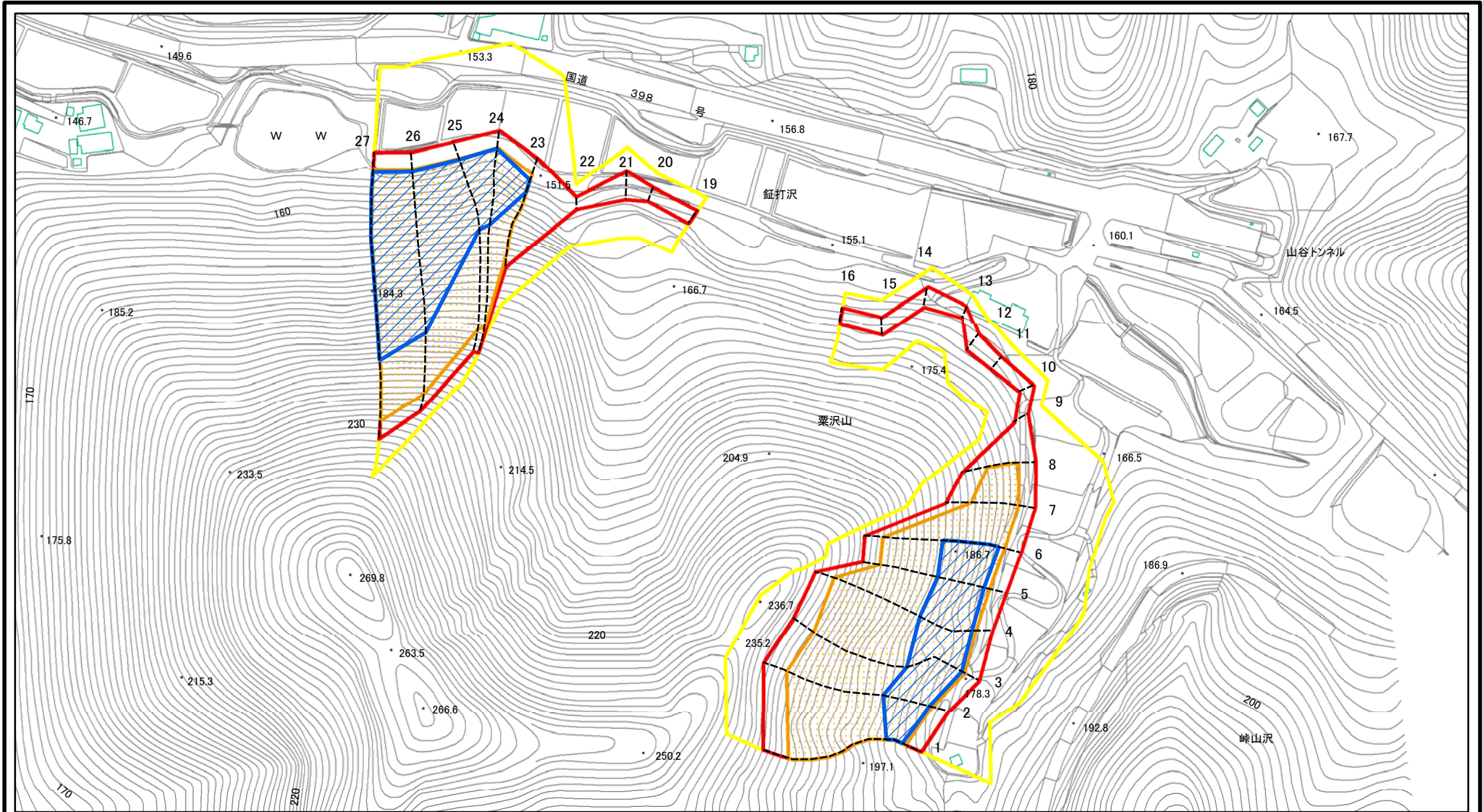


(1/25,000)

様式-1(急) 土砂災害警戒区域・土砂災害特別警戒区域 位置図	自然現象の種類	急傾斜地の崩壊
	溪流番号	Ⅲ-294
	溪流名	カックイ沢山
	所在地	湯沢市字カックイ沢山、同市字粟沢山、同市字鉦打沢及び同市字取上石山

この地図は、国土地理院長の承認を得て、同院発行の電子地形図25000及び電子地形図20万を複製したものである。(承認番号 平27情複、第792号)

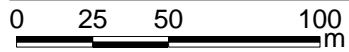
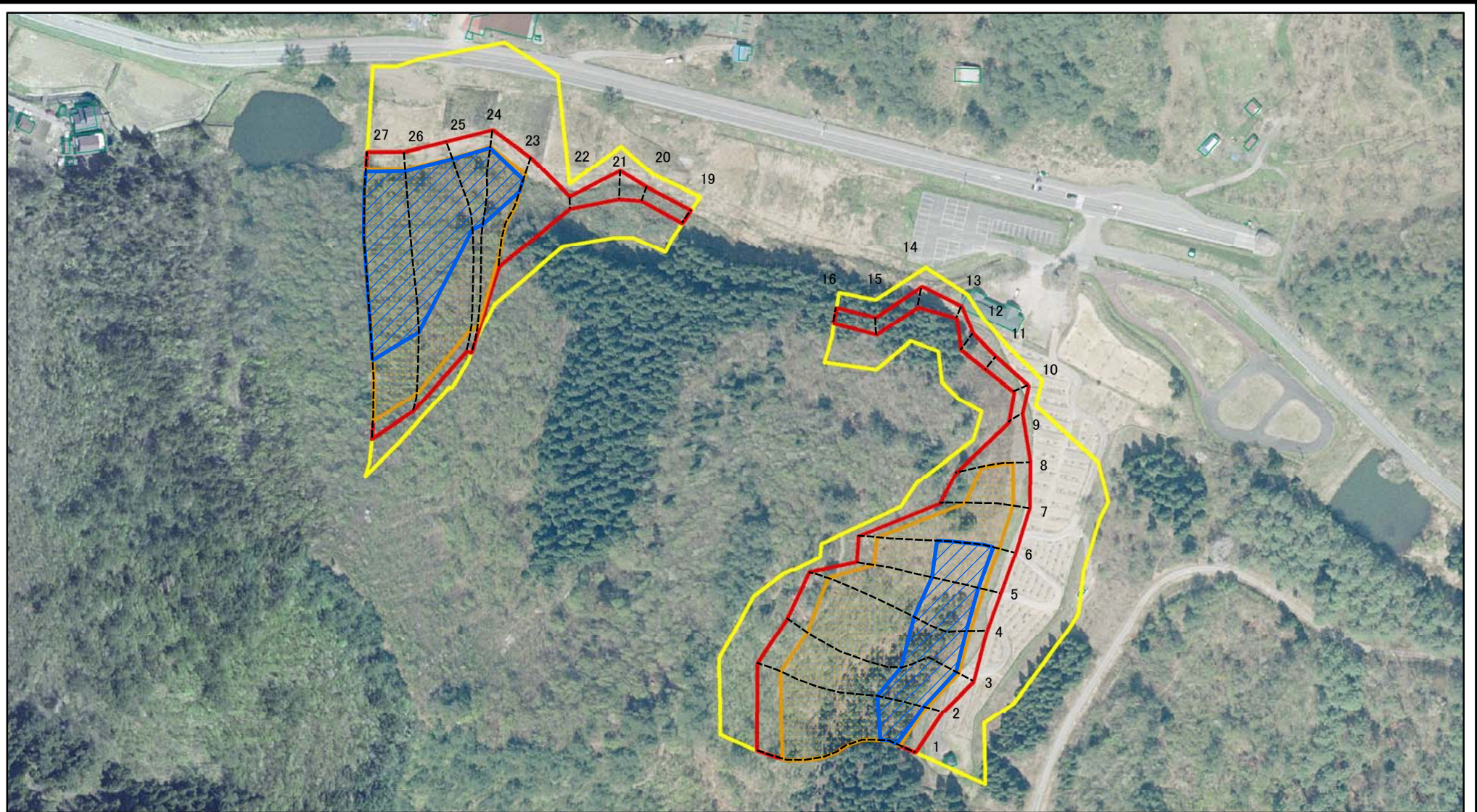
土砂災害警戒区域等の指定の公示に係る図書(その2)



図中の数字は横断測線番号を示す

様式-2(急) 土砂災害警戒区域・土砂災害特別警戒区域 区域図(その1)	土砂災害防止法施行令第二条の基準に該当する区域		N 縮尺 1:2,500	自然現象の種類	急傾斜地の崩壊	箇所番号	Ⅲ-294
	土砂災害防止法施行令第三条の基準に該当する区域			告示番号	第452号	箇所名	カックイ沢山
	それ以外の区域			告示年月日	平成28年7月26日	所在地	湯沢市字カックイ沢山、同市字粟沢山、同市字鉦打沢及び同市字取上石山

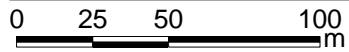
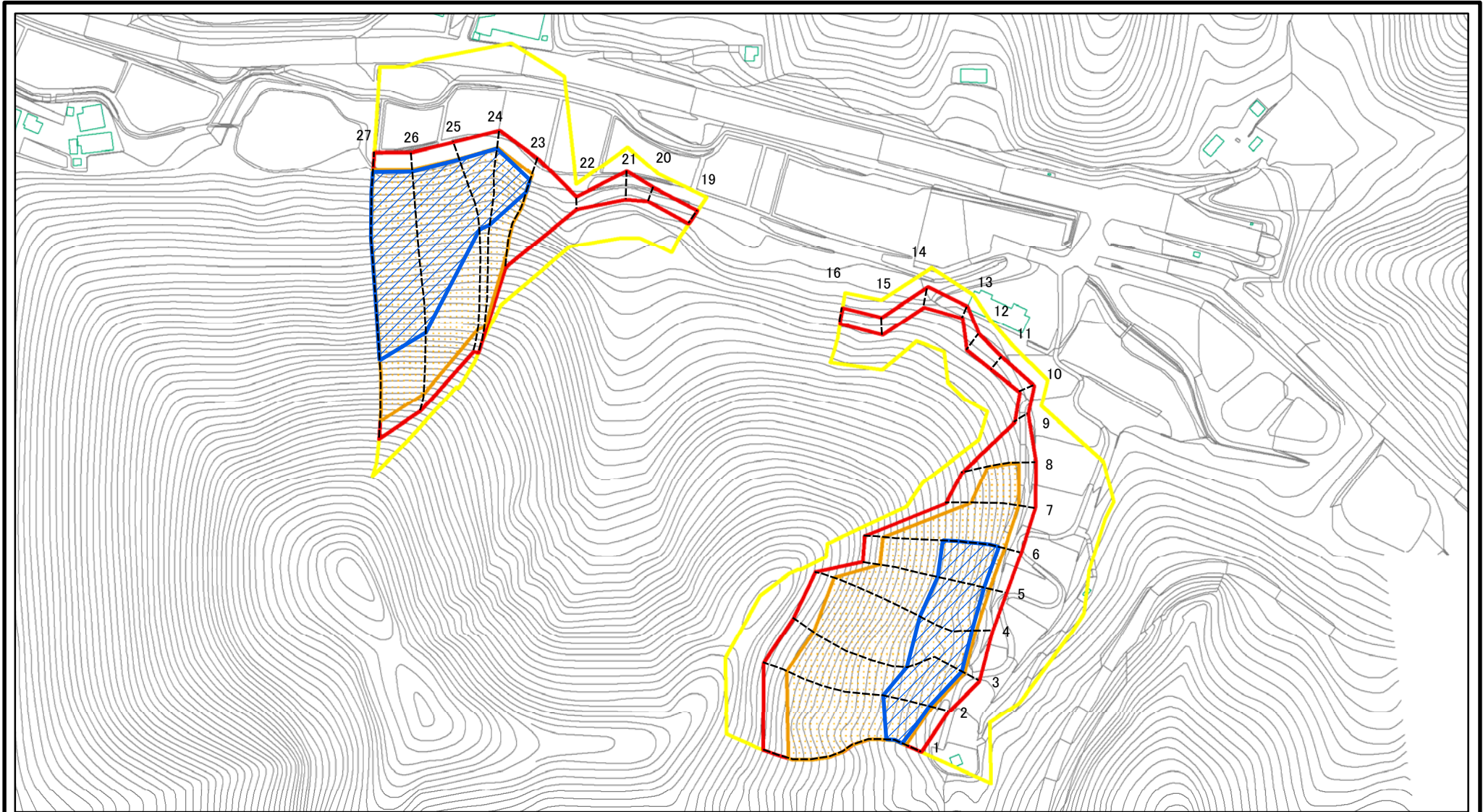
土砂災害警戒区域等の指定の公示に係る図書(その2)



図中の数字は横断測線番号を示す

様式-2(急) 土砂災害警戒区域・土砂災害特別警戒区域 区域図(その1)	土砂災害防止法施行令第二条の基準に該当する区域		N 縮尺 1:2,500	自然現象の種類	急傾斜地の崩壊	箇所番号	Ⅲ-294	
	土砂災害防止法施行令第三条の基準に該当する区域			告示番号	第452号	箇所名	カクイ沢山	
	土砂等の(移動)高さが1m以下の場合、土砂等の移動による力が100kN/m ² を超える区域			告示年月日	平成28年7月26日	所在地	湯沢市字カクイ沢山、同市字粟沢山、同市字鉦打沢及び同市字取上石山	
	土砂等の堆積の高さが3mを超える区域							
それ以外の区域								

土砂災害警戒区域等の指定の公示に係る図書(その2-1)



図中の数字は横断測線番号を示す

様式-2-1(急)

土砂災害警戒区域・土砂災害特別警戒区域
区域図(その2)

土砂災害防止法施行令第二条の基準に該当する区域

土砂災害防止法
施行令第三条の
基準に該当する
区域

土石等の(移動)高さが1m以下の場合、
土石等の移動による力が100kN/mを超える区域
土石等の堆積の高さが3mを超える区域
それ以外の区域



縮尺

1:2,500

自然現象
の種類

告示番号

告示年月日

急傾斜地の崩壊

第452号

平成28年7月26日

箇所番号

箇所名

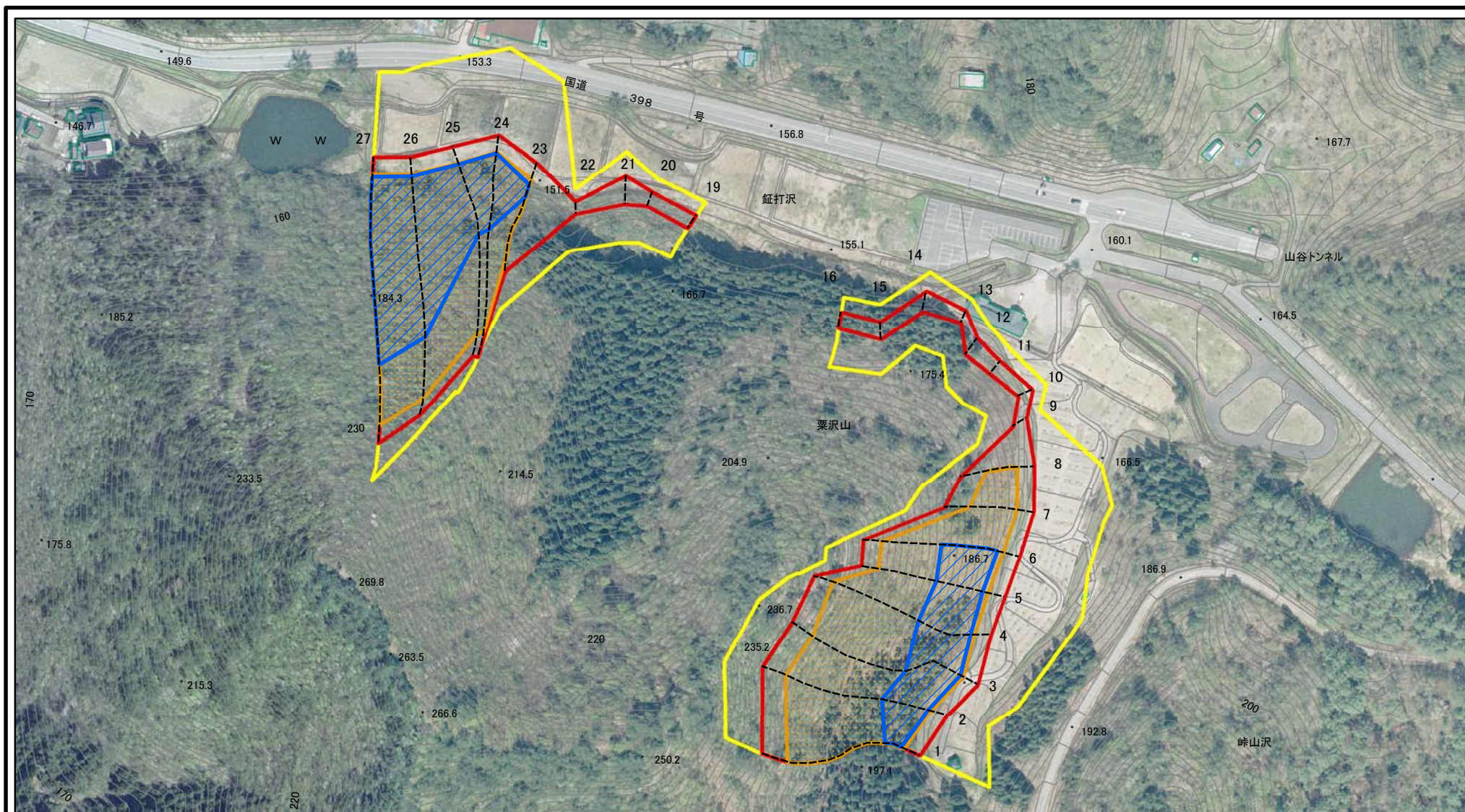
所在地

III-294

カクイ沢山

湯沢市字カクイ沢山、同市字栗沢山、
同市字鉦打沢及び同市字取上石山

土砂災害警戒区域等の指定の公示に係る図書(その2-1)



図中の数字は横断測線番号を示す

様式-2-1(急)

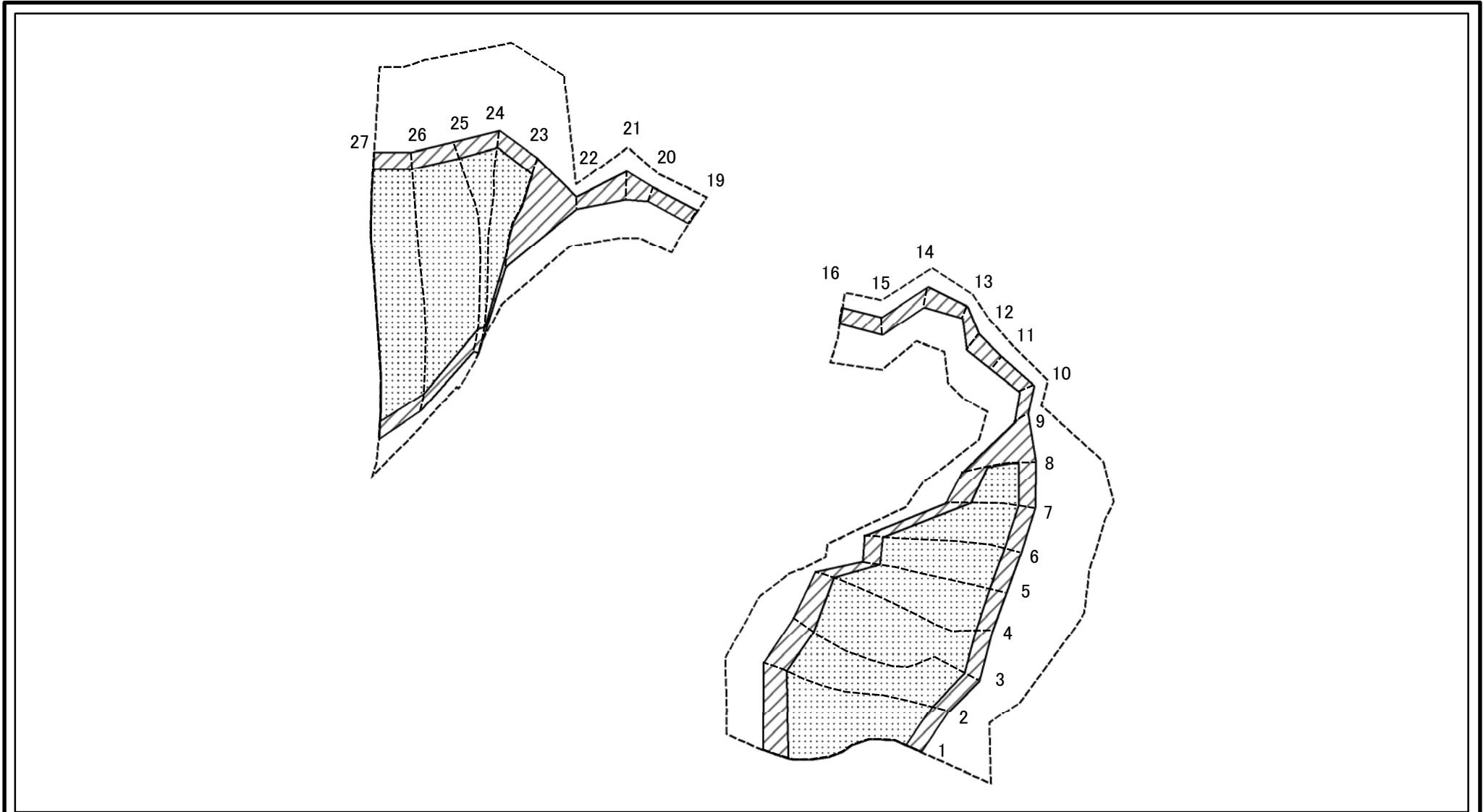
土砂災害警戒区域・土砂災害特別警戒区域
区域図(その2)

土砂災害防止法施行令第二条の基準に該当する区域	
土砂災害防止法施行令第三条の基準に該当する区域	
それ以外の区域	

	縮尺
1:2,500	

自然現象の種類	急傾斜地の崩壊	箇所番号	Ⅲ-294
告示番号	第452号	箇所名	カックイ沢山
告示年月日	平成28年7月26日	所在地	湯沢市字カックイ沢山、同市字粟沢山、同市字鉦打沢及び同市字取上石山

土砂災害警戒区域等の指定の公示に係る図書(その2-2)



図中の数字は横断測線番号を示す

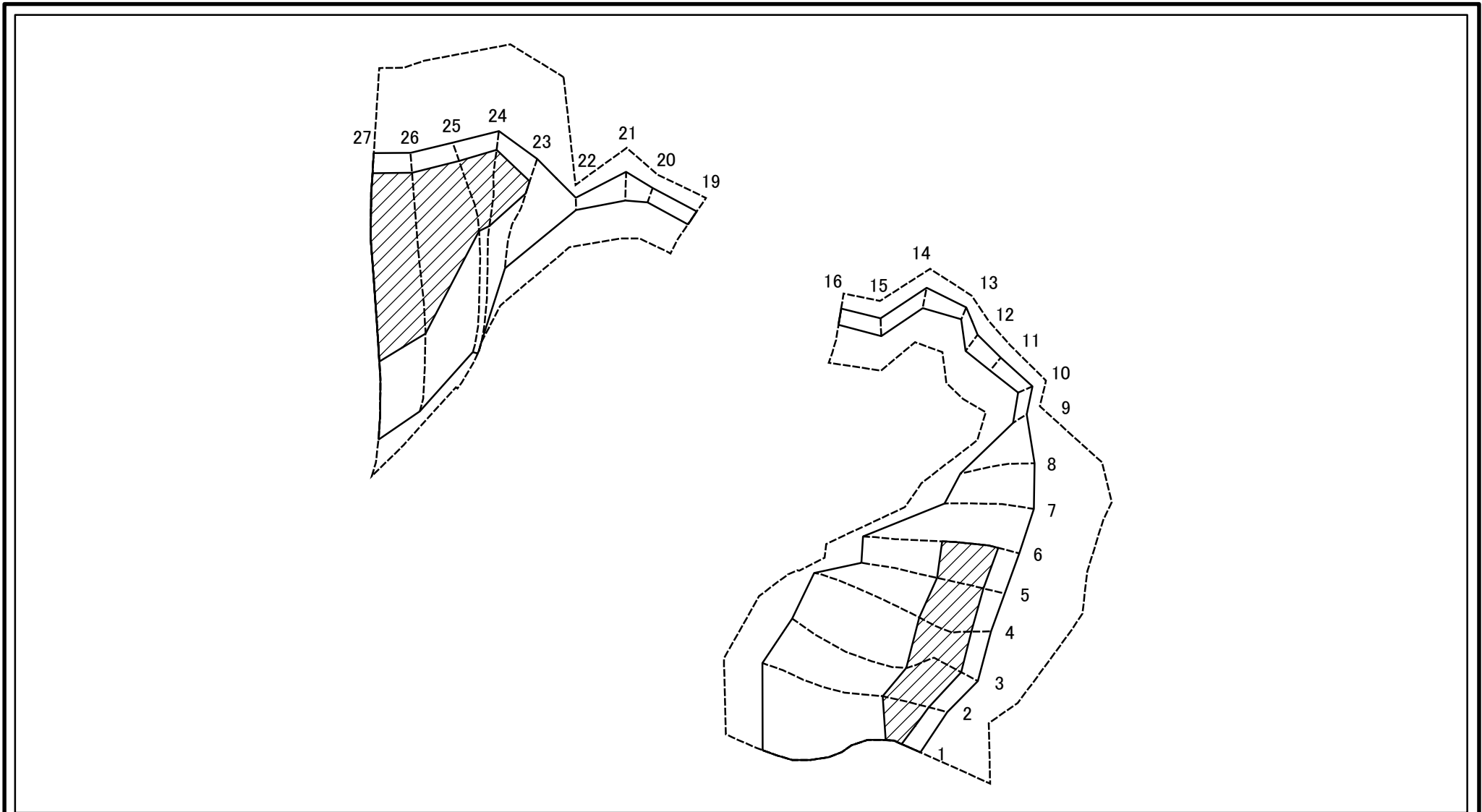
様式-2-2(急)
土砂災害特別警戒区域の区域区分図
(急傾斜地の崩壊に伴う土石等の移動により
建築物の地上部に作用すると想定される力)

土砂災害防止法施行令第二条の基準に該当する区域	
土砂災害防止法施行令第三条の基準に該当する区域	
それ以外の区域	

縮尺	1:2,500
----	---------

自然現象の種類	急傾斜地の崩壊	箇所番号	Ⅲ-294
告示番号	第452号	箇所名	カックイ沢山
告示年月日	平成28年7月26日	所在地	湯沢市字カックイ沢山、同市字粟沢山、同市字鉦打沢及び同市字取上石山

土砂災害警戒区域等の指定の公示に係る図書(その2-3)



図中の数字は横断測線番号を示す

様式-2-3(急)
土砂災害特別警戒区域の区域区分図
(急傾斜地の崩壊に伴う土石等の堆積により
建築物の地上部に作用すると想定される力)

土砂災害防止法施行令第二条の基準に該当する区域		N 縮尺 1:2,500	自然現象の種類	急傾斜地の崩壊	箇所番号	Ⅲ-294
土砂災害防止法施行令第三条の基準に該当する区域			告示番号	第452号	箇所名	カックイ沢山
それ以外の区域			告示年月日	平成28年7月26日	所在地	湯沢市字カックイ沢山、同市字栗沢山、同市字鉦打沢及び同市字取上石山

土砂災害警戒区域等の指定の公示に係る図書(その3)

横断測線の区間	土石等の移動により建築物の地上部に作用すると想定される力				土石等の堆積により建築物の地上部に作用すると想定される力				横断測線の区間	土石等の移動により建築物の地上部に作用すると想定される力				土石等の堆積により建築物の地上部に作用すると想定される力			
	土石等の(移動)高さが1m以下の場合、土石等の移動による力が100kN/m ² を超える区域		それ以外の区域		土石等の堆積の高さが3mを超える区域		それ以外の区域			土石等の(移動)高さが1m以下の場合、土石等の移動による力が100kN/m ² を超える区域		それ以外の区域		土石等の堆積の高さが3mを超える区域		それ以外の区域	
	力の大きさのうち最大のもの(kN/m ²)	土石等の高さ(m)	力の大きさのうち最大のもの(kN/m ²)	土石等の高さ(m)	力の大きさのうち最大のもの(kN/m ²)	土石等の高さ(m)	力の大きさのうち最大のもの(kN/m ²)	土石等の高さ(m)		力の大きさのうち最大のもの(kN/m ²)	土石等の高さ(m)	力の大きさのうち最大のもの(kN/m ²)	土石等の高さ(m)	力の大きさのうち最大のもの(kN/m ²)	土石等の高さ(m)	力の大きさのうち最大のもの(kN/m ²)	土石等の高さ(m)
1 ~ 2	139.14	1.00	100.00	1.00	18.47	3.65	15.16	3.00	~								
2 ~ 3	139.14	1.00	100.00	1.00	18.47	3.65	15.16	3.00	~								
3 ~ 4	150.09	1.00	100.00	1.00	19.23	3.80	15.16	3.00	~								
4 ~ 5	154.03	1.00	100.00	1.00	19.23	3.80	15.16	3.00	~								
5 ~ 6	154.03	1.00	100.00	1.00	17.85	3.53	15.16	3.00	~								
6 ~ 7	151.83	1.00	100.00	1.00	-	-	15.16	3.00	~								
7 ~ 8	128.35	1.00	100.00	1.00	-	-	12.35	2.44	~								
8 ~ 9	-	-	100.00	1.00	-	-	12.28	2.43	~								
9 ~ 10	-	-	68.79	1.00	-	-	8.47	1.68	~								
10 ~ 11	-	-	69.13	1.00	-	-	8.47	1.68	~								
11 ~ 12	-	-	77.97	1.00	-	-	8.70	1.72	~								
12 ~ 13	-	-	77.97	1.00	-	-	8.70	1.72	~								
13 ~ 14	-	-	79.95	1.00	-	-	9.30	1.84	~								
14 ~ 15	-	-	79.95	1.00	-	-	9.38	1.86	~								
15 ~ 16	-	-	74.17	1.00	-	-	9.38	1.86	~								
~									~								
19 ~ 20	-	-	69.15	1.00	-	-	9.68	1.91	~								
20 ~ 21	-	-	88.74	1.00	-	-	8.62	1.71	~								
21 ~ 22	-	-	88.74	1.00	-	-	8.41	1.66	~								
22 ~ 23	-	-	100.00	1.00	-	-	15.16	3.00	~								
23 ~ 24	148.90	1.00	100.00	1.00	18.30	3.62	15.16	3.00	~								
24 ~ 25	143.62	1.00	100.00	1.00	18.74	3.71	15.16	3.00	~								
25 ~ 26	154.71	1.00	100.00	1.00	19.58	3.87	15.16	3.00	~								
26 ~ 27	155.29	1.00	100.00	1.00	19.63	3.88	15.16	3.00	~								
~									~								
~									~								

様式-3(急) 建築物の構造の規制に必要な衝撃に関する事項	自然現象の種類	急傾斜地の崩壊	箇所番号	Ⅲ-294
	告示番号	第452号	箇所名	カックイ沢山
	告示年月日	平成28年7月26日	所在地	湯沢市宇カックイ沢山、同市宇粟沢山、同市宇鉦打沢及び同市宇取上石山