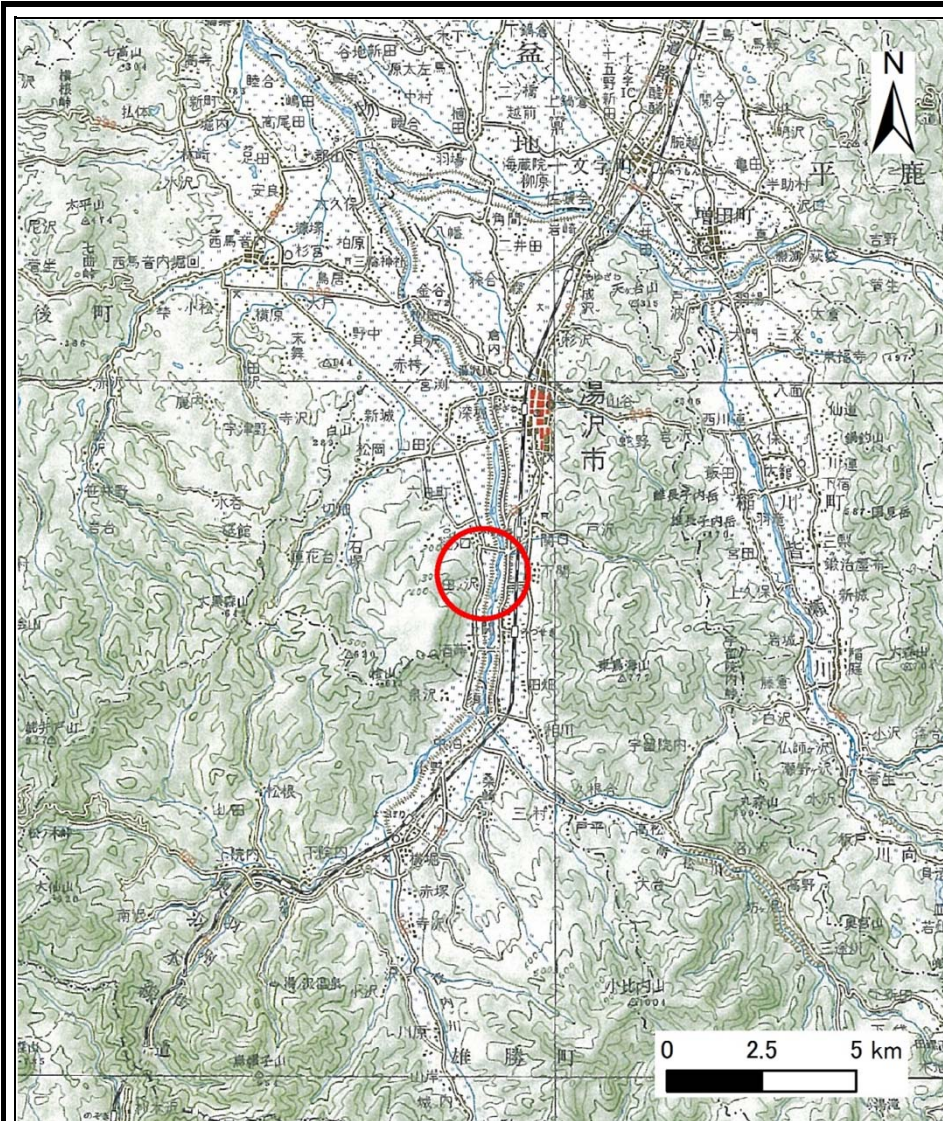
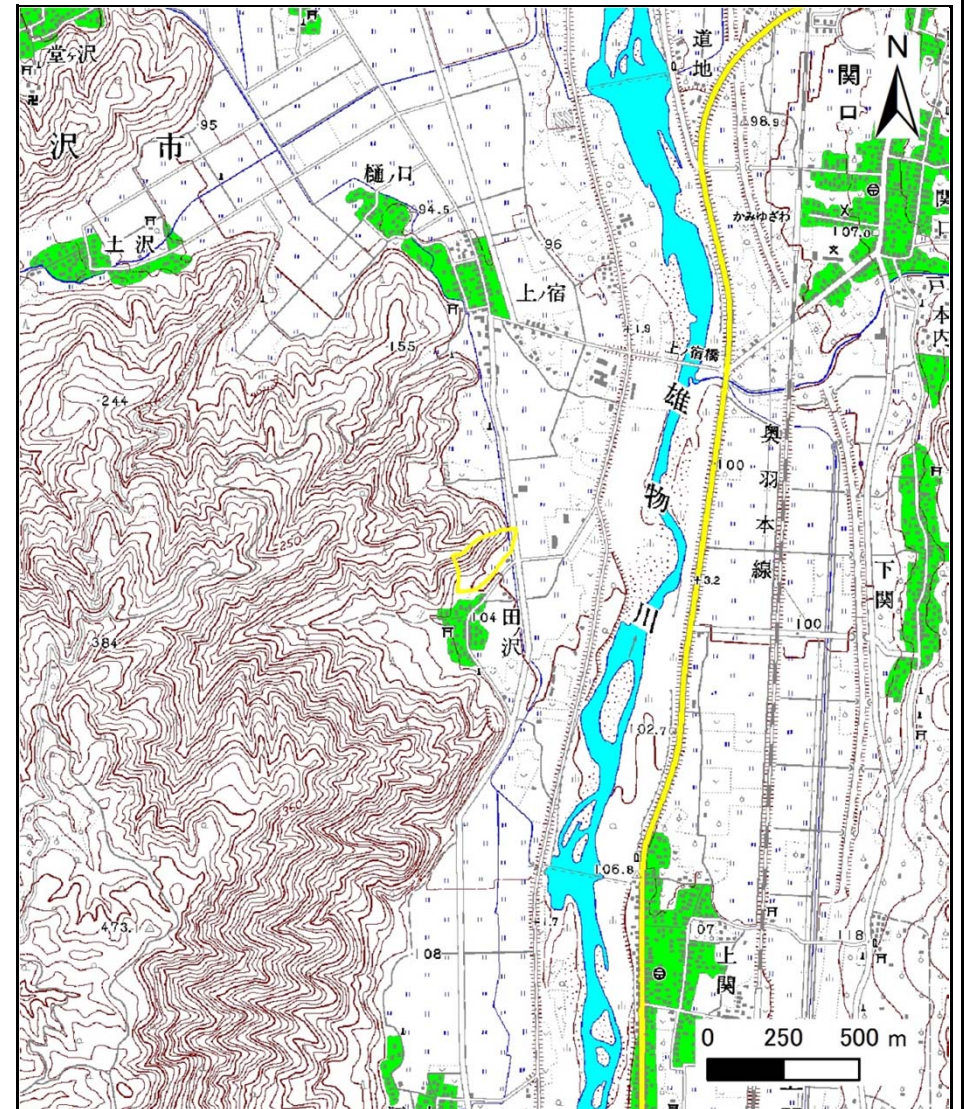


# 土砂災害警戒区域等の指定の公示に係る図書(その1)



(1/200,000)

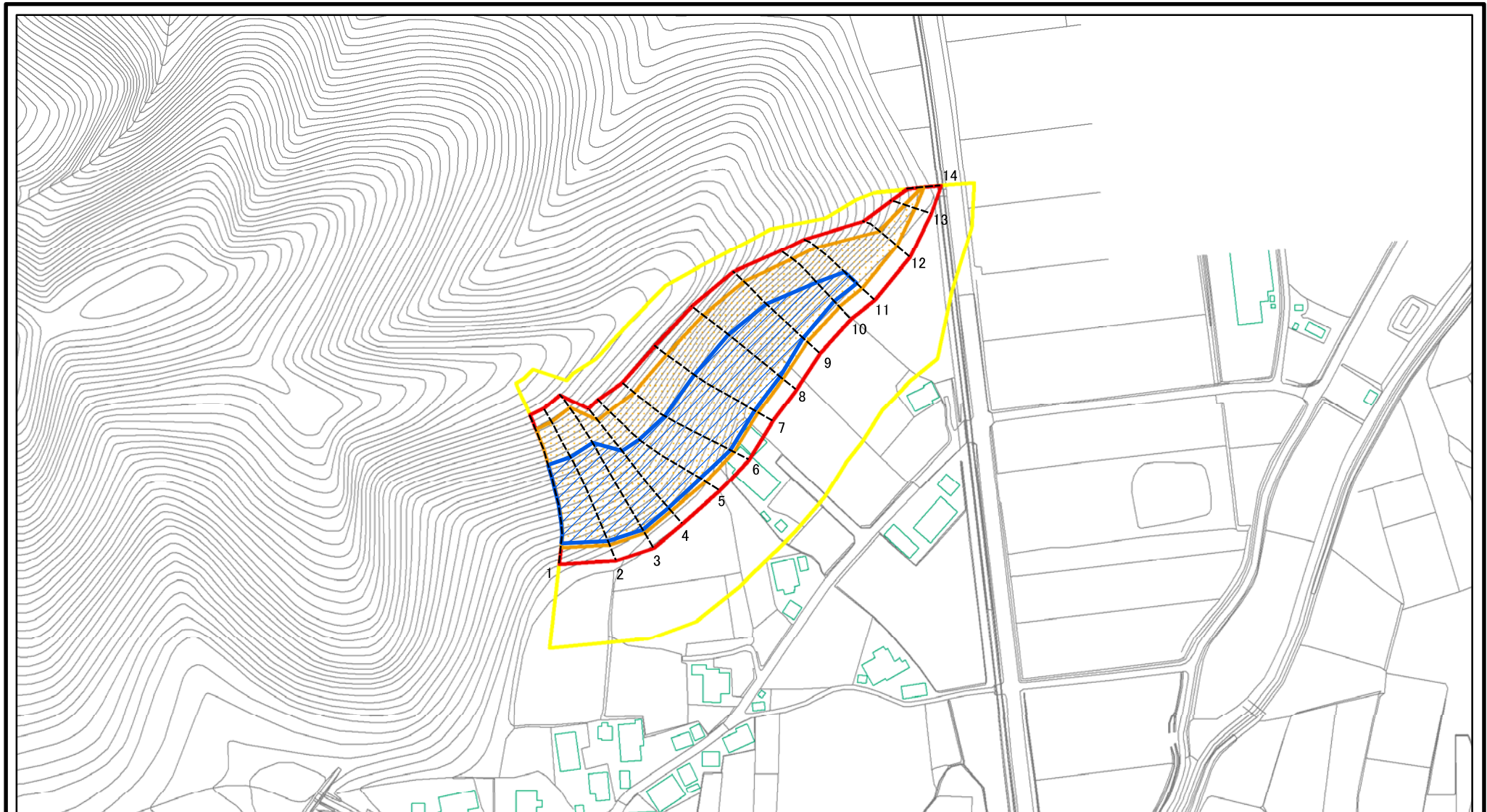


(1/25,000)

様式-1(急) 土砂災害警戒区域・土砂災害特別警戒区域 位置図	自然現象の種類	急傾斜地の崩壊
	箇所番号	Ⅲ-287
	箇所名	田ノ沢藤花2号
	所在地	湯沢市山田字上ノ宿、田ノ沢、脇ノ沢及び藤花

この地図は、国土地理院の承認を得て、同院発行の20万分の1・2万5千分の1の地形図を複製したものである。(認証番号 平27 情複 第685号)

# 土砂災害警戒区域等の指定の公示に係る図書(その2)



図中の数字は横断測線番号を示す

様式-2(急)

土砂災害警戒区域・土砂災害特別警戒区域  
区域図(その1)

土砂災害防止法施行令第二条の基準に該当する区域

土砂災害防止法  
施行令第三条の  
基準に該当する  
区域

土石等の(移動)高さが1m以下の場合、  
土石等の移動による力が100kN/mを超える区域  
土石等の堆積の高さが3mを超える区域  
それ以外の区域



縮尺

1:2,500

自然現象  
の種類

告示番号

告示年月日

急傾斜地の崩壊

第452号

平成28年7月26日

箇所番号

箇所名

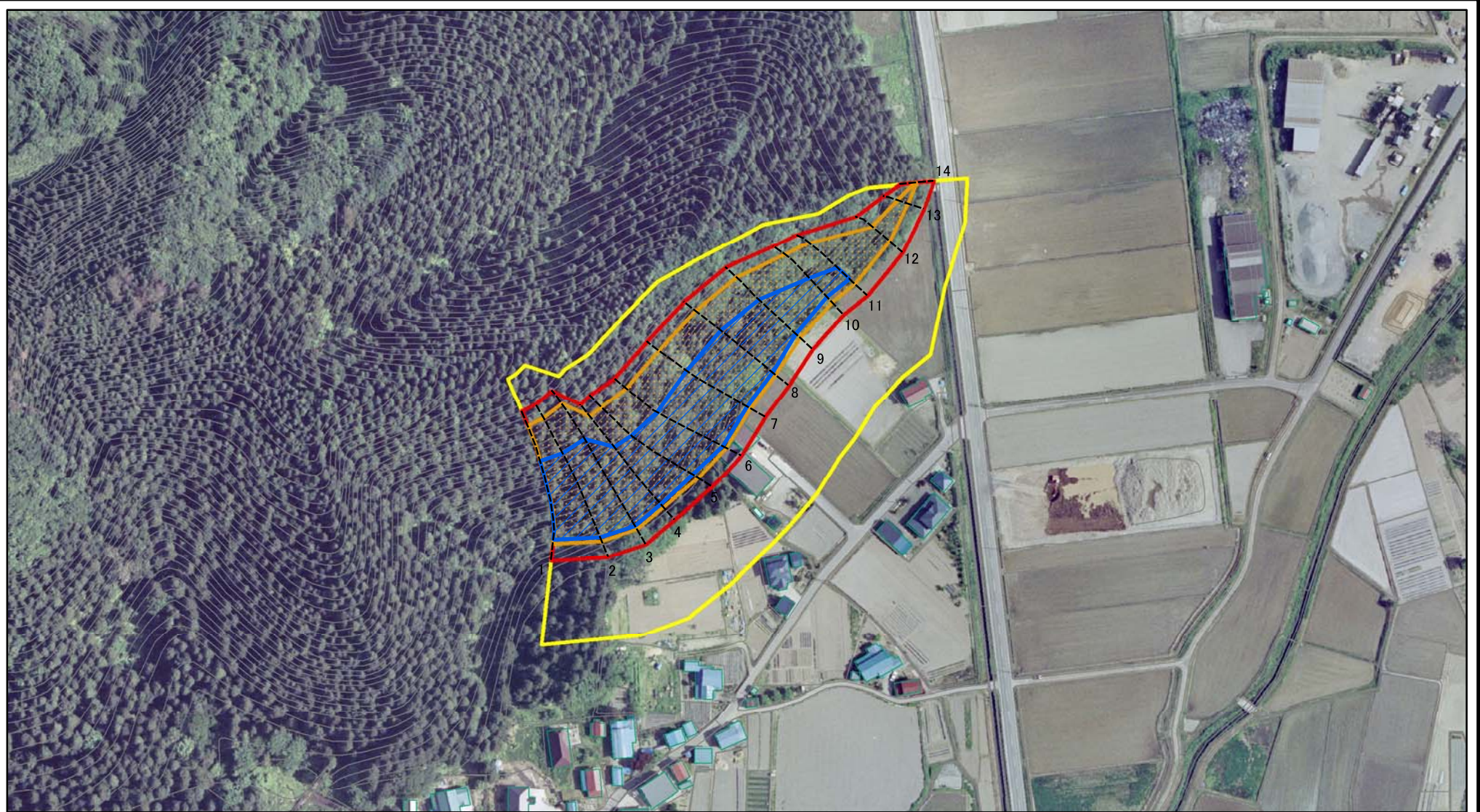
所在地

III-287

田ノ沢藤花2号

湯沢市山田字上ノ宿、  
田ノ沢、脇ノ沢及び藤花

# 土砂災害警戒区域等の指定の公示に係る図書(その2)

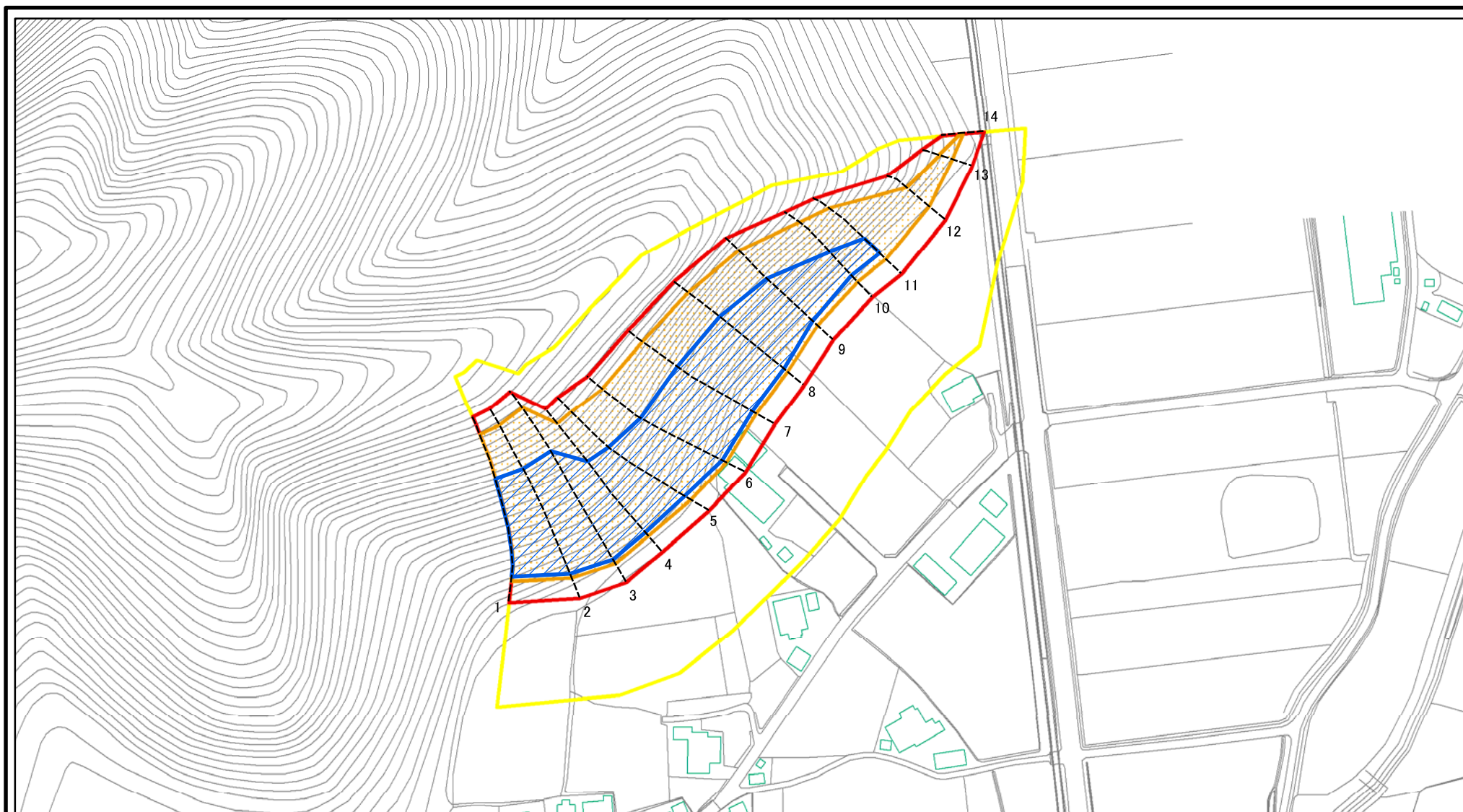


0 25 50 100  
m

図中の数字は横断測線番号を示す

様式-2(急) 土砂災害警戒区域・土砂災害特別警戒区域 区域図(その1)	土砂災害防止法施行令第二条の基準に該当する区域		N 縮尺 1:2,500	自然現象の種類	急傾斜地の崩壊	箇所番号	III-287
	土砂災害防止法施行令第三条の基準に該当する区域			告示番号	第452号	箇所名	田ノ沢藤花2号
	土砂等の(移動)高さが1m以下の場合、土砂等の移動による力が100kN/mを超える区域		告示年月日	平成28年7月26日	所在地	湯沢市山田字上ノ宿、田ノ沢、脇ノ沢及び藤花	
	土砂等の堆積の高さが3mを超える区域 それ以外の区域						

# 土砂災害警戒区域等の指定の公示に係る図書(その2-1)



図中の数字は横断測線番号を示す

様式-2-1(急)

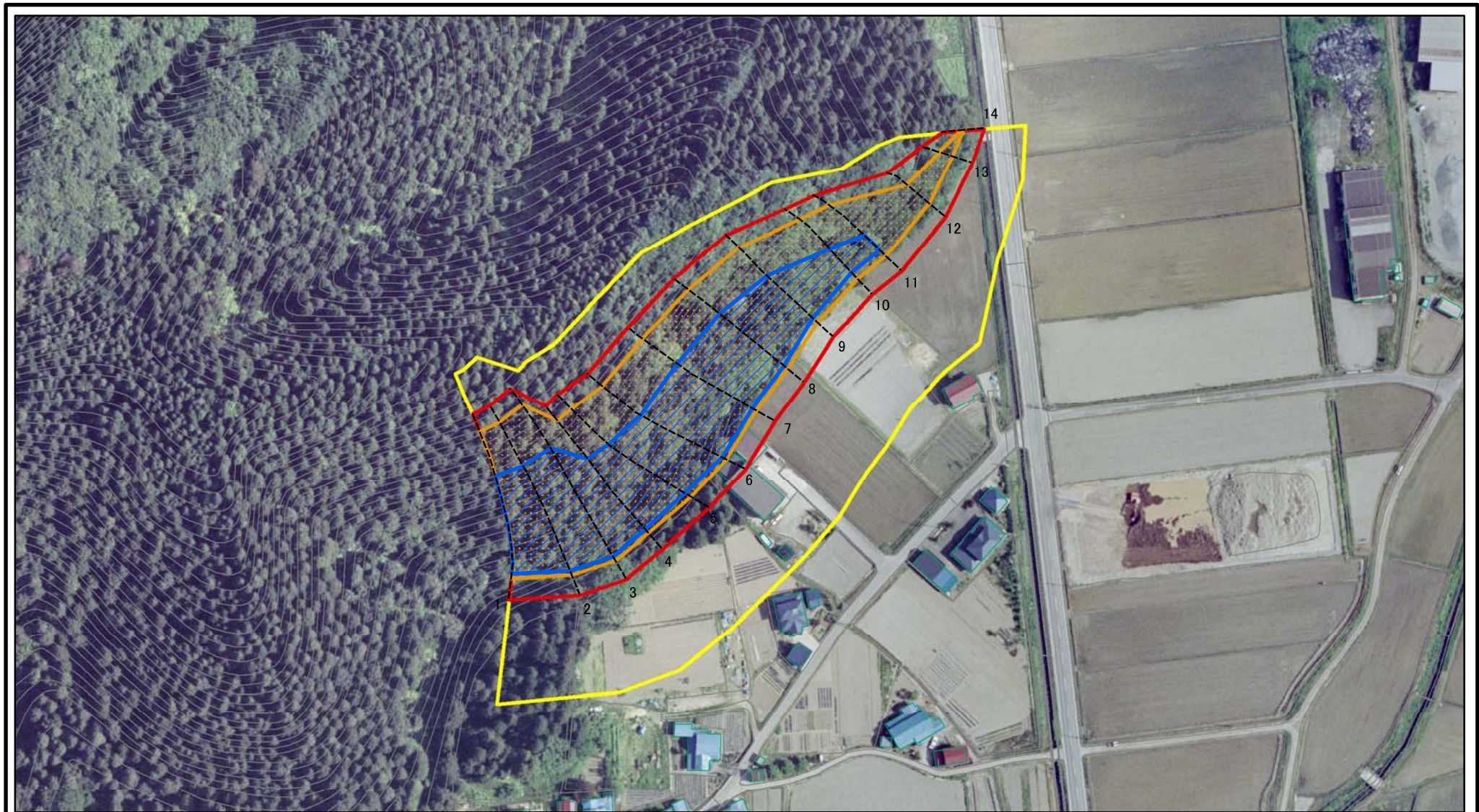
土砂災害警戒区域・土砂災害特別警戒区域  
区域図(その2)

土砂災害防止法施行令第二条の基準に該当する区域	
土砂災害防止法施行令第三条の基準に該当する区域	
それ以外の区域	

	縮尺
1:2,000	

自然現象の種類	急傾斜地の崩壊	箇所番号	Ⅲ-287
告示番号	第452号	箇所名	田ノ沢藤花2号
告示年月日	平成28年7月26日	所在地	湯沢市山田字上ノ宿、田ノ沢、脇ノ沢及び藤花

# 土砂災害警戒区域等の指定の公示に係る図書(その2-1)



0 25 50 100  
m

図中の数字は横断測線番号を示す

様式-2-1(急)

土砂災害警戒区域・土砂災害特別警戒区域  
区域図(その2)

土砂災害防止法施行令第二条の基準に該当する区域	
土砂災害防止法施行令第三条の基準に該当する区域	
それ以外の区域	

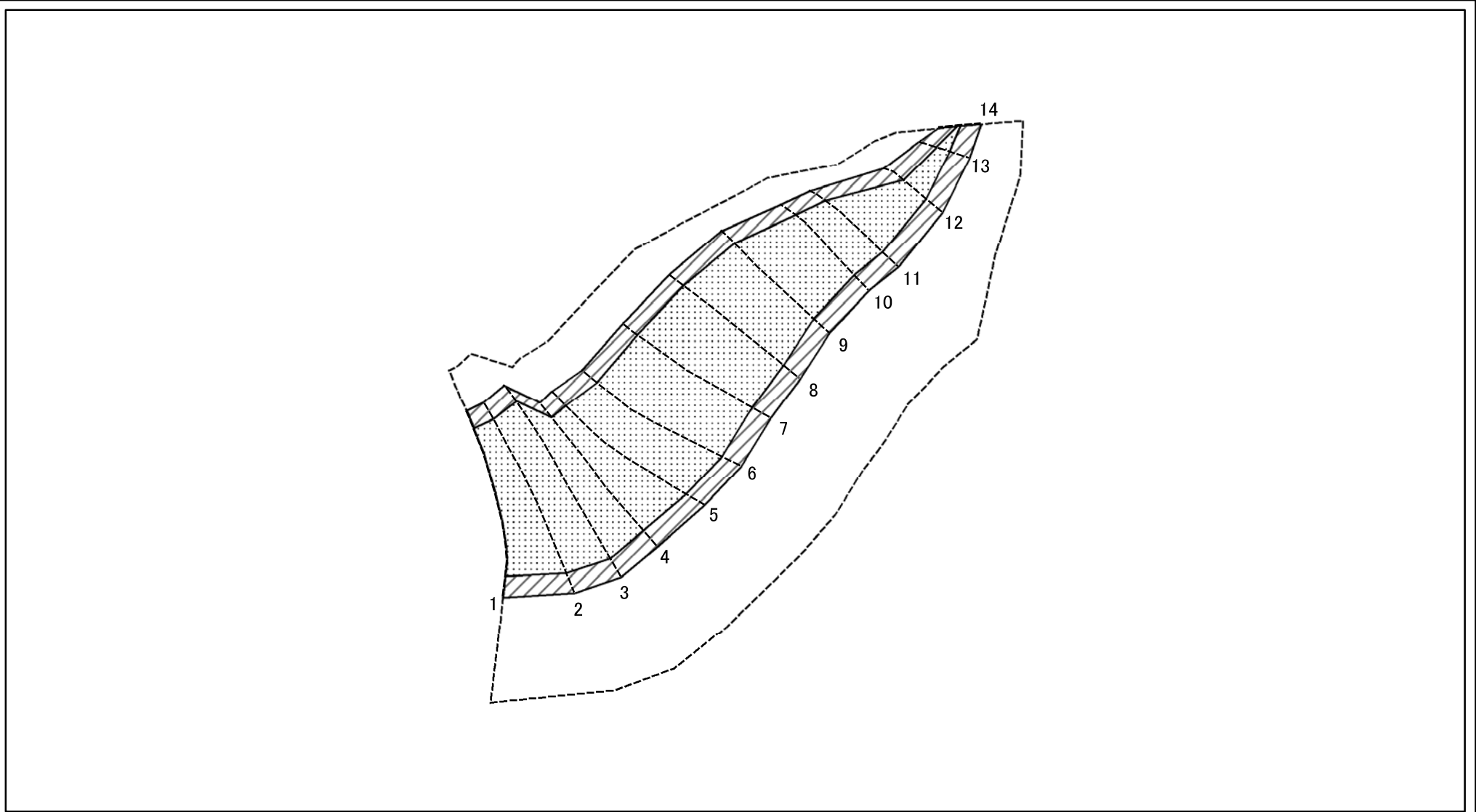


縮尺

1:2,000

自然現象の種類	急傾斜地の崩壊	箇所番号	Ⅲ-287
告示番号	第452号	箇所名	田ノ沢藤花2号
告示年月日	平成28年7月26日	所在地	湯沢市山田字上ノ宿、 田ノ沢、脇ノ沢及び藤花

# 土砂災害警戒区域等の指定の公示に係る図書(その2-2)



0 25 50 100  
m

図中の数字は横断測線番号を示す

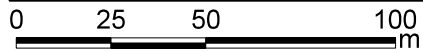
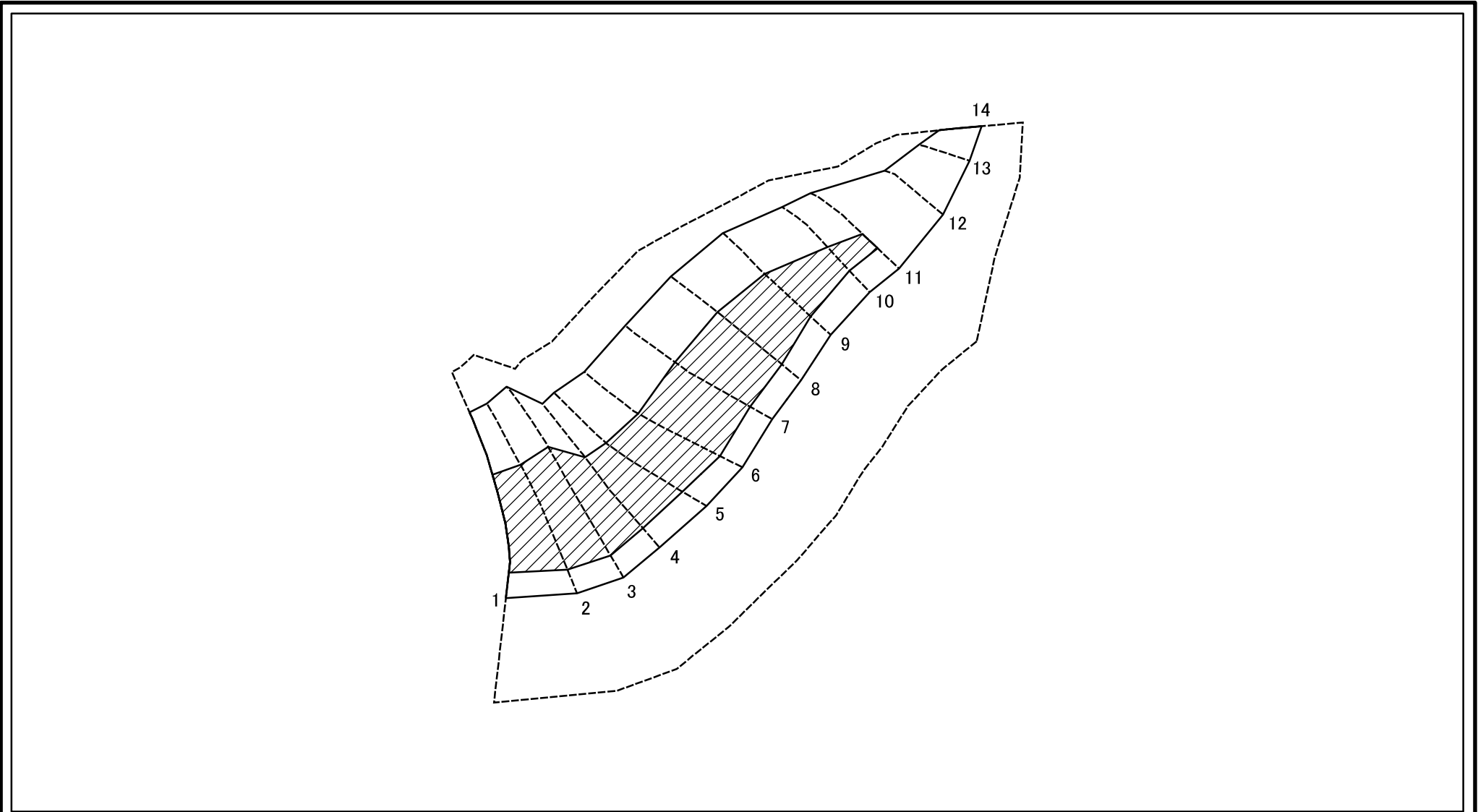
様式-2-2(急)  
土砂災害特別警戒区域の区域区分図  
(急傾斜地の崩壊に伴う土石等の移動により  
建築物の地上部に作用すると想定される力)

土砂災害防止法施行令第二条の基準に該当する区域	
土砂災害防止法施行令第三条の基準に該当する区域	
それ以外の区域	

縮尺	1:2,000
----	---------

自然現象の種類	急傾斜地の崩壊	箇所番号	Ⅲ-287
告示番号	第452号	箇所名	田ノ沢藤花2号
告示年月日	平成28年7月26日	所在地	湯沢市山田字上ノ宿、 田ノ沢、脇ノ沢及び藤花

# 土砂災害警戒区域等の指定の公示に係る図書(その2-3)



図中の数字は横断測線番号を示す

様式-2-3(急)  
土砂災害特別警戒区域の区域区分図  
(急傾斜地の崩壊に伴う土石等の堆積により  
建築物の地上部に作用すると想定される力)

土砂災害防止法施行令第二条の基準に該当する区域	
土砂災害防止法施行令第三条の基準に該当する区域	
それ以外の区域	

N  
縮尺  
1:2,000

自然現象の種類	急傾斜地の崩壊	箇所番号	Ⅲ-287
告示番号	第452号	箇所名	田ノ沢藤花2号
告示年月日	平成28年7月26日	所在地	湯沢市山田字上ノ宿、 田ノ沢、脇ノ沢及び藤花

# 土砂災害警戒区域等の指定の公示に係る図書(その3)

横断測線の区間	土石等の移動により建築物の地上部に作用すると想定される力				土石等の堆積により建築物の地上部に作用すると想定される力				横断測線の区間	土石等の移動により建築物の地上部に作用すると想定される力				土石等の堆積により建築物の地上部に作用すると想定される力			
	土石等の(移動)高さが1m以下の場合、土石等の移動による力が100kN/m <sup>2</sup> を超える区域		それ以外の区域		土石等の堆積の高さが3mを超える区域		それ以外の区域			土石等の(移動)高さが1m以下の場合、土石等の移動による力が100kN/m <sup>2</sup> を超える区域		それ以外の区域		土石等の堆積の高さが3mを超える区域		それ以外の区域	
	力の大きさのうち最大のもの(kN/m <sup>2</sup> )	土石等の高さ(m)	力の大きさのうち最大のもの(kN/m <sup>2</sup> )	土石等の高さ(m)	力の大きさのうち最大のもの(kN/m <sup>2</sup> )	土石等の高さ(m)	力の大きさのうち最大のもの(kN/m <sup>2</sup> )	土石等の高さ(m)		力の大きさのうち最大のもの(kN/m <sup>2</sup> )	土石等の高さ(m)	力の大きさのうち最大のもの(kN/m <sup>2</sup> )	土石等の高さ(m)	力の大きさのうち最大のもの(kN/m <sup>2</sup> )	土石等の高さ(m)	力の大きさのうち最大のもの(kN/m <sup>2</sup> )	土石等の高さ(m)
1 ~ 2	164.02	1.00	100.00	1.00	20.98	4.15	15.16	3.00	~								
2 ~ 3	162.17	1.00	100.00	1.00	20.54	4.06	15.16	3.00	~								
3 ~ 4	162.60	1.00	100.00	1.00	20.77	4.11	15.16	3.00	~								
4 ~ 5	162.60	1.00	100.00	1.00	20.77	4.11	15.16	3.00	~								
5 ~ 6	162.62	1.00	100.00	1.00	20.77	4.11	15.16	3.00	~								
6 ~ 7	165.25	1.00	100.00	1.00	21.62	4.28	15.16	3.00	~								
7 ~ 8	165.25	1.00	100.00	1.00	22.17	4.39	15.16	3.00	~								
8 ~ 9	165.20	1.00	100.00	1.00	22.17	4.39	15.16	3.00	~								
9 ~ 10	163.48	1.00	100.00	1.00	20.05	3.97	15.16	3.00	~								
10 ~ 11	158.60	1.00	100.00	1.00	17.01	3.37	15.16	3.00	~								
11 ~ 12	154.63	1.00	100.00	1.00	-	-	15.16	3.00	~								
12 ~ 13	123.63	1.00	100.00	1.00	-	-	11.59	2.29	~								
13 ~ 14	116.67	1.00	100.00	1.00	-	-	11.70	2.31	~								
~									~								
~									~								
~									~								
~									~								
~									~								
~									~								
~									~								
~									~								
~									~								
~									~								
~									~								
~									~								
~									~								
~									~								
~									~								
~									~								
~									~								
~									~								

様式-3(急)  建築物の構造の規制に必要な衝撃に関する事項	自然現象の種類	急傾斜地の崩壊	箇所番号	Ⅲ-287
	告示番号	第452号	箇所名	田ノ沢藤花2号
	告示年月日	平成28年7月26日	所在地	湯沢市山田字上ノ宿、田ノ沢、脇ノ沢及び藤花