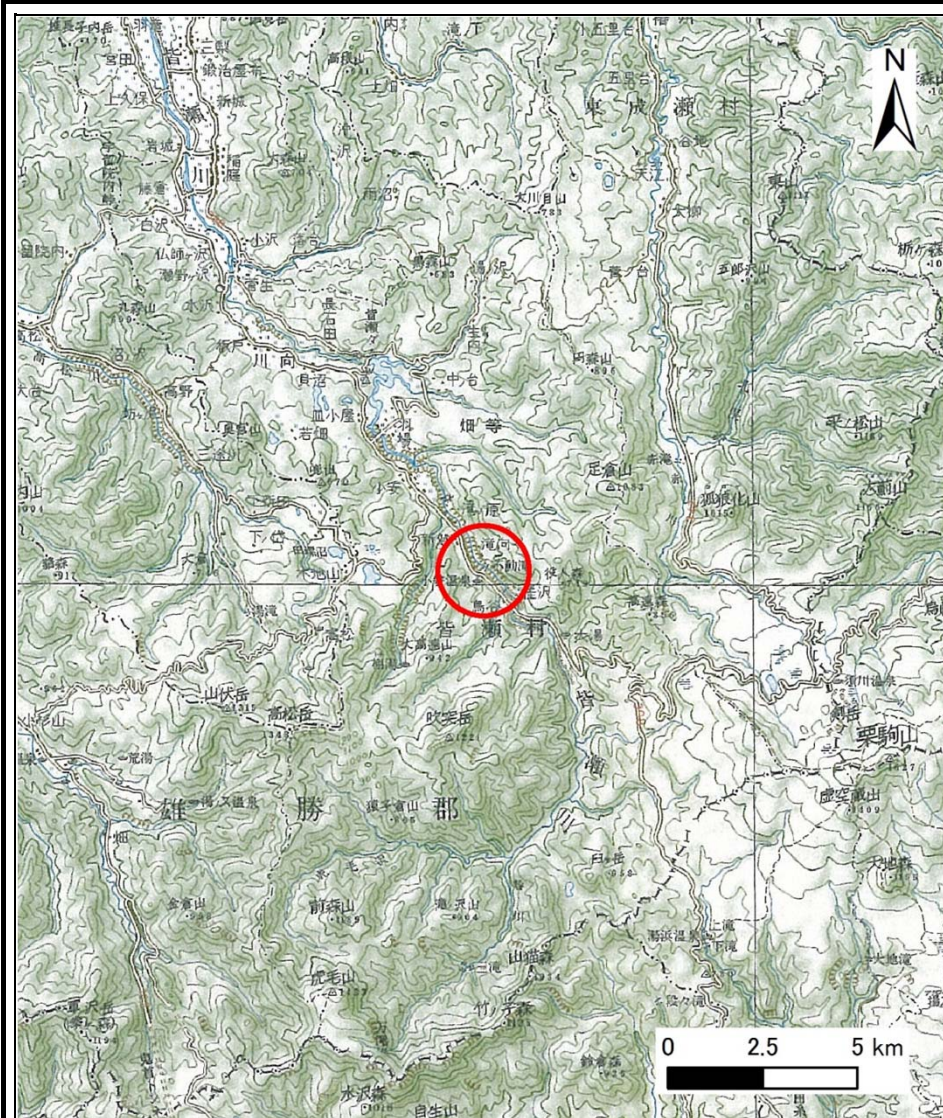
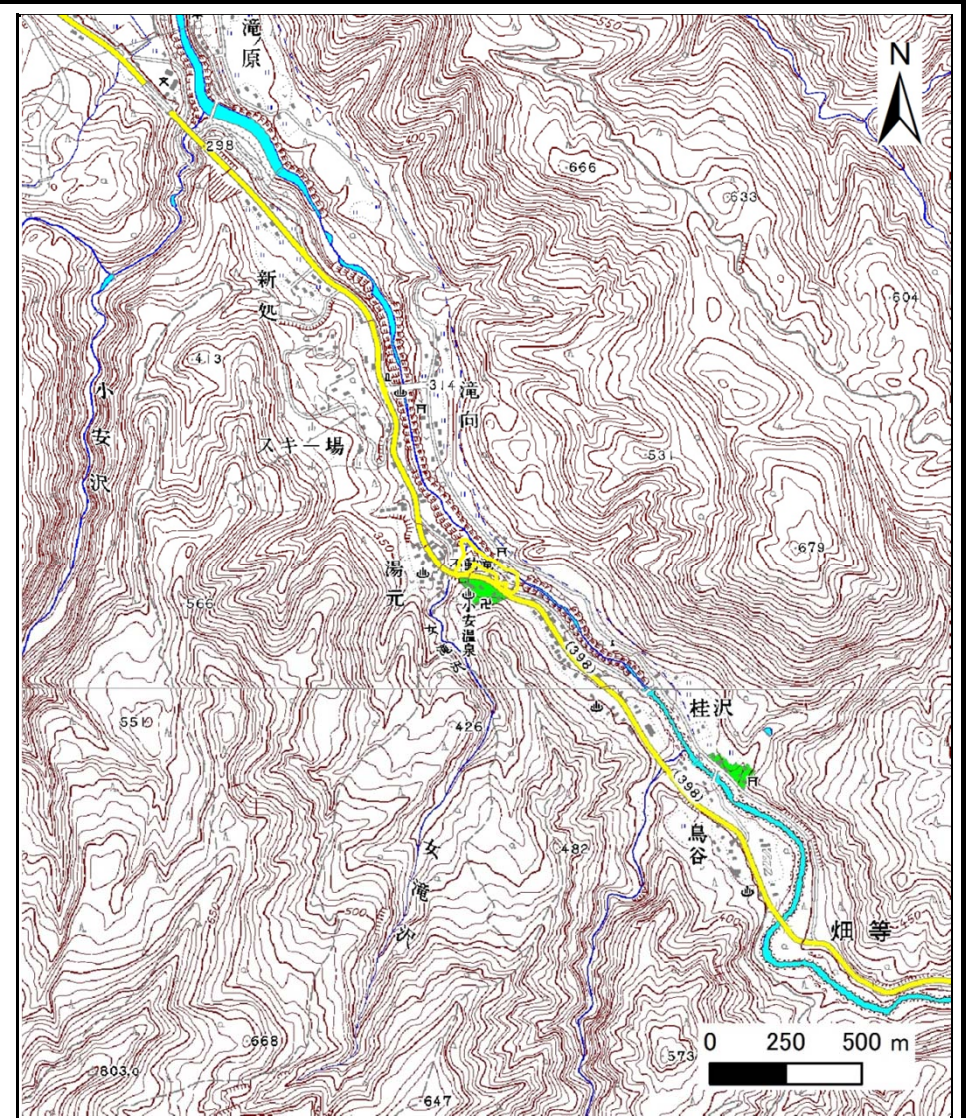


土砂災害警戒区域等の指定の公示に係る図書(その1)



(1/200,000)



(1/25,000)

様式-1(急)

土砂災害警戒区域・土砂災害特別警戒区域
位置図

自然現象の種類

箇所番号

箇所名

所在地

急傾斜地の崩壊

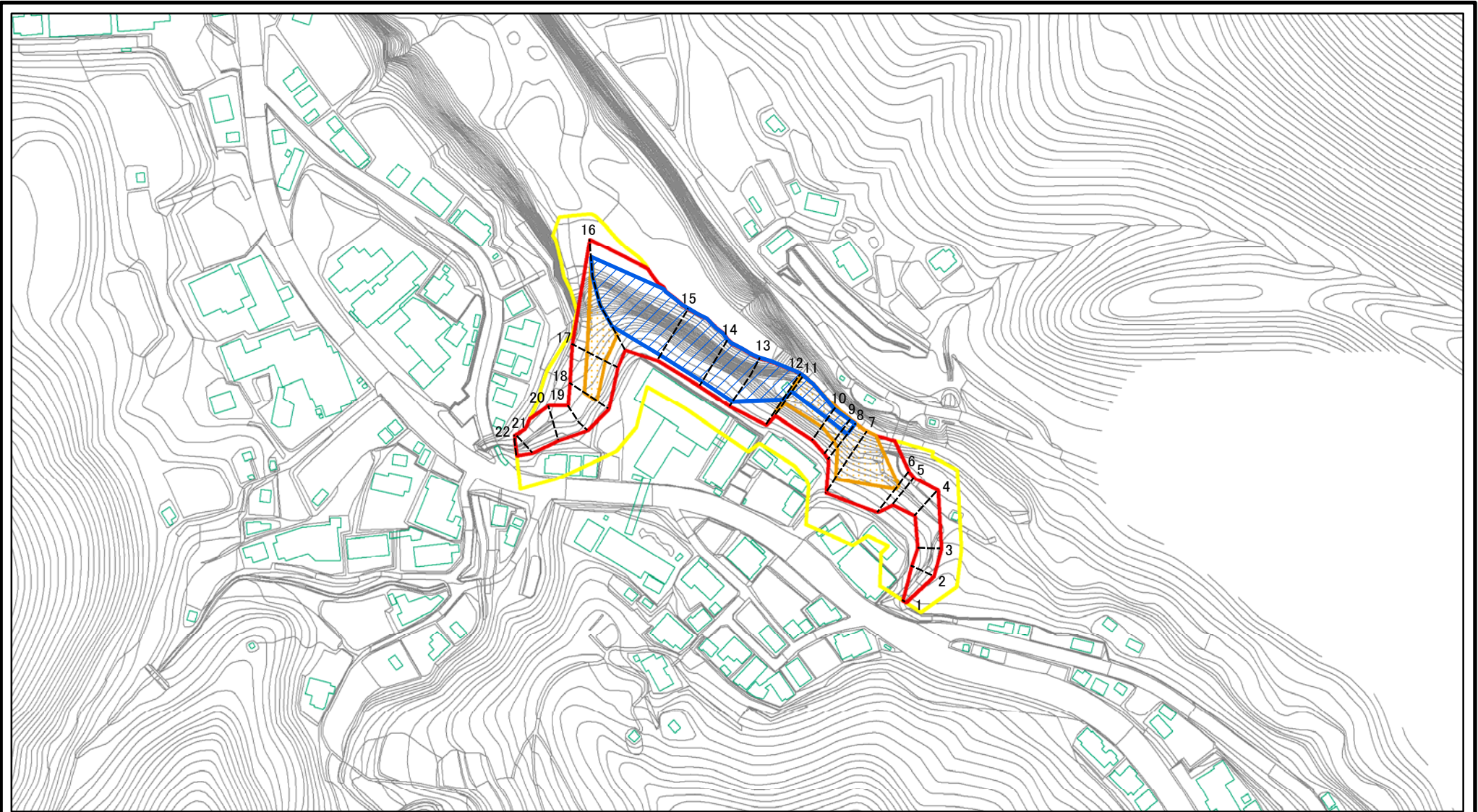
I-1012

不動滝

湯沢市皆瀬字湯元、滝ノ上及び小湯ノ上

この地図は、国土地理院の承認を得て、同院発行の20万分の1・2万5千分の1の地形図を複製したものである。(認証番号 平27 情複 第685号)

土砂災害警戒区域等の指定の公示に係る図書(その2)

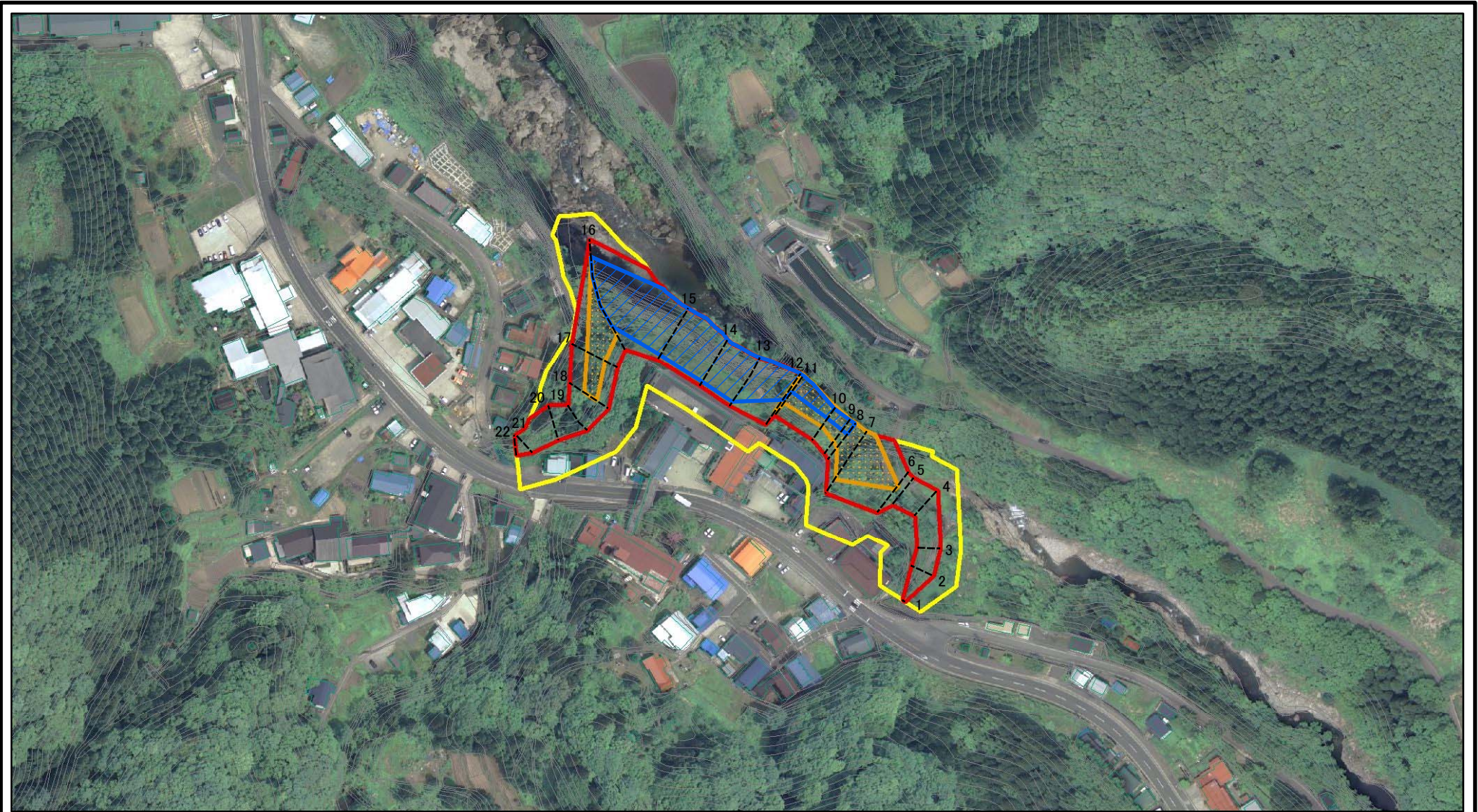


0 25 50 100
m

図中の数字は横断測線番号を示す

様式-2(急) 土砂災害警戒区域・土砂災害特別警戒区域 区域図(その1)	土砂災害防止法施行令第二条の基準に該当する区域		N 縮尺 1:2,500	自然現象の種類	急傾斜地の崩壊	箇所番号	I-1012
	土砂災害防止法施行令第三条の基準に該当する区域			告示番号	第452号	箇所名	不動滝
	それ以外の区域			告示年月日	平成28年7月26日	所在地	湯沢市皆瀬字湯元、滝ノ上及び小湯ノ上

土砂災害警戒区域等の指定の公示に係る図書(その2)



0 25 50 100
m

図中の数字は横断測線番号を示す

様式-2(急)

土砂災害警戒区域・土砂災害特別警戒区域
区域図(その1)

土砂災害防止法施行令第二条の基準に該当する区域	
土砂災害防止法施行令第三条の基準に該当する区域	
土砂等の(移動)高さが1m以下の場合、土砂等の移動による力が100kN/mを超える区域	
土砂等の堆積の高さが3mを超える区域	
それ以外の区域	

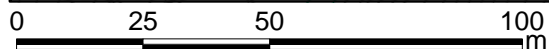
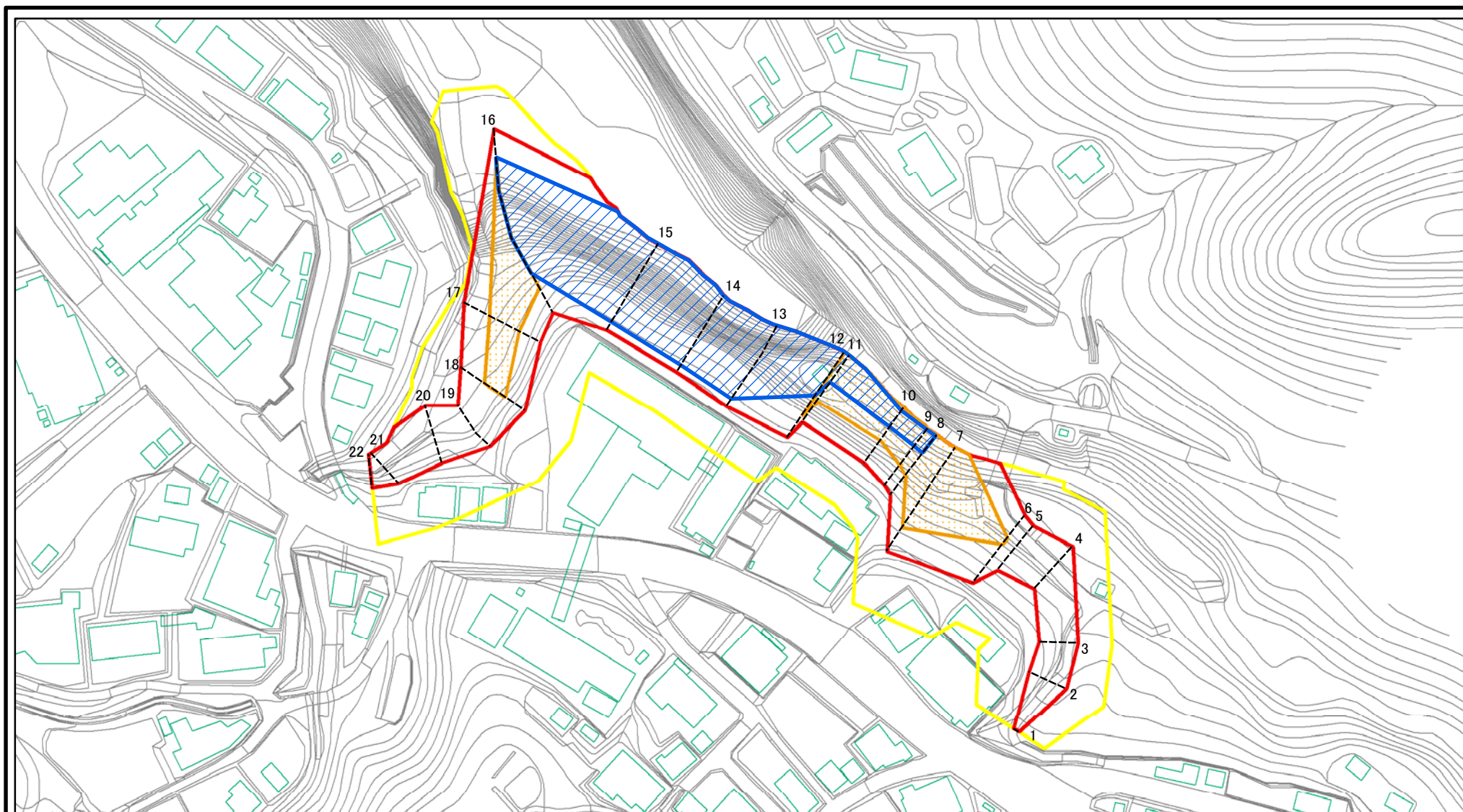


縮尺

1:2,500

自然現象の種類	急傾斜地の崩壊	箇所番号	I-1012
告示番号	第452号	箇所名	不動滝
告示年月日	平成28年7月26日	所在地	湯沢市皆瀬字湯元、滝ノ上及び小湯ノ上

土砂災害警戒区域等の指定の公示に係る図書(その2-1)

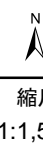


図中の数字は横断測線番号を示す

様式-2-1(急)

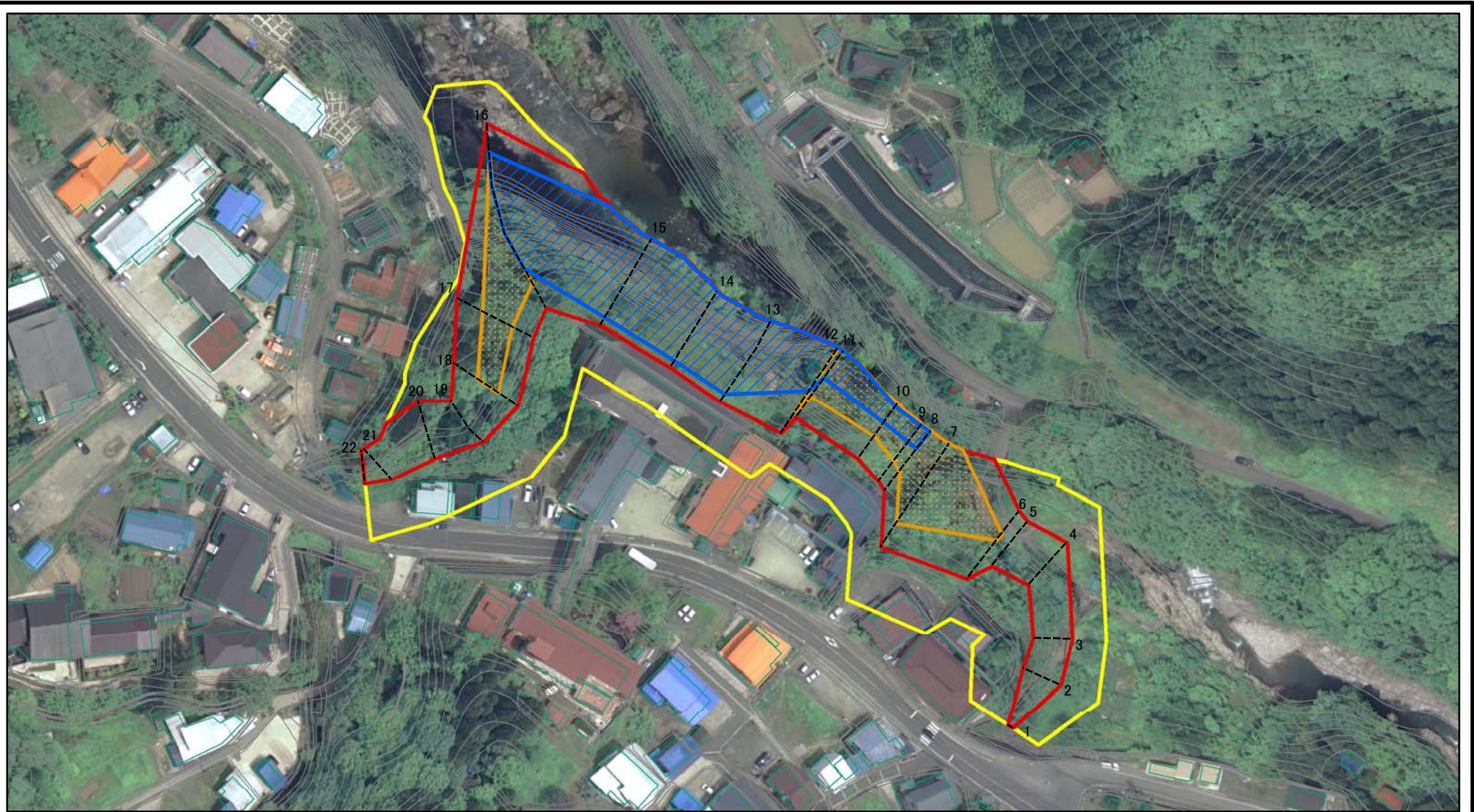
土砂災害警戒区域・土砂災害特別警戒区域
区域図(その2)

土砂災害防止法施行令第二条の基準に該当する区域	
土砂災害防止法施行令第三条の基準に該当する区域	
土砂等の(移動)高さが1m以下の場合、土砂等の移動による力が100kN/m ² を超える区域	
土砂等の堆積の高さが3mを超える区域	
それ以外の区域	



自然現象の種類	急傾斜地の崩壊	箇所番号	I-1012
告示番号	第452号	箇所名	不動滝
告示年月日	平成28年7月26日	所在地	湯沢市皆瀬字湯元、滝ノ上及び小湯ノ上

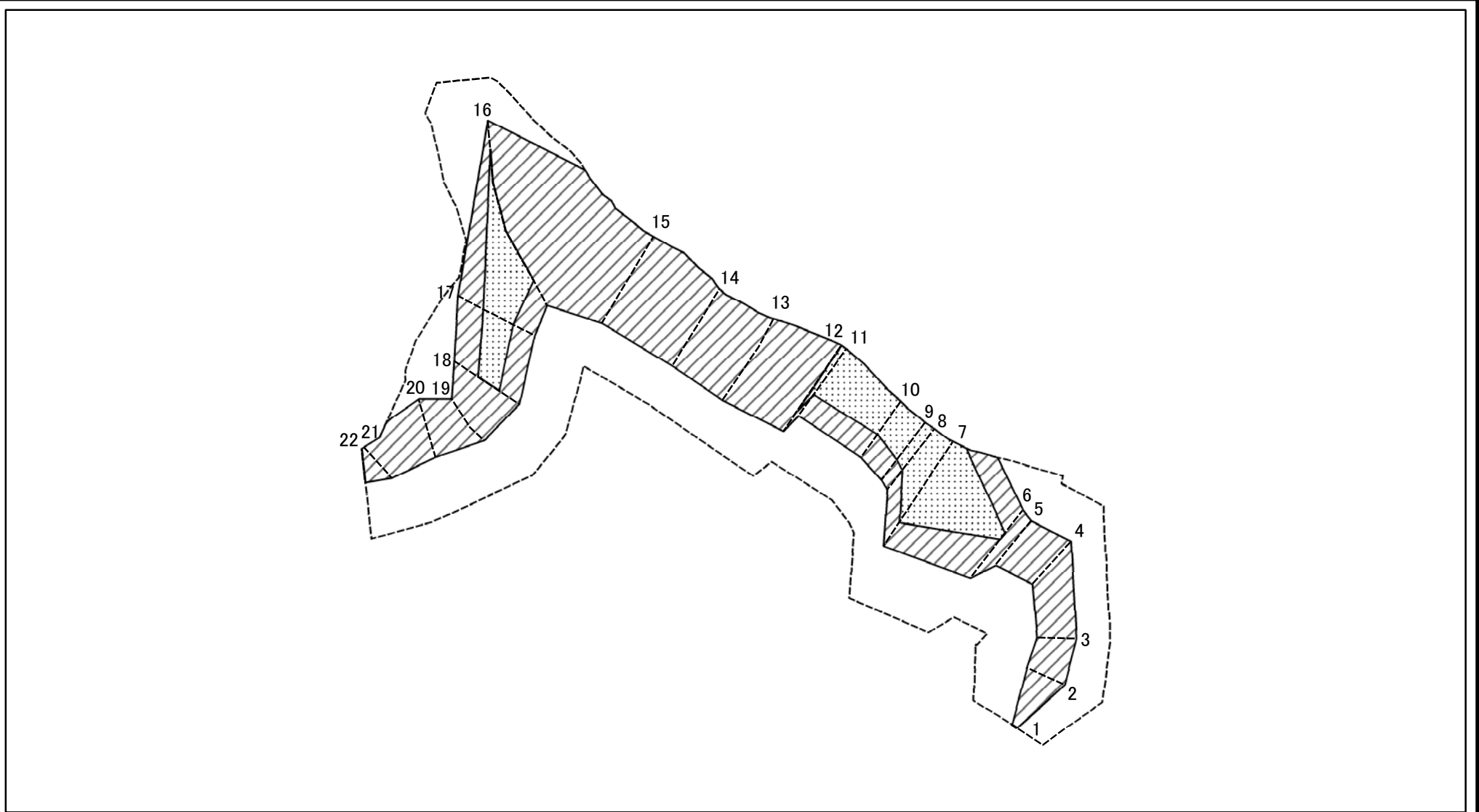
土砂災害警戒区域等の指定の公示に係る図書(その2-1)



図中の数字は横断測線番号を示す

様式-2-1(急) 土砂災害警戒区域・土砂災害特別警戒区域 区域図(その2)	土砂災害防止法施行令第二条の基準に該当する区域		N 縮尺 1:1,500	自然現象の種類	急傾斜地の崩壊	箇所番号	I-1012	
	土砂災害防止法施行令第三条の基準に該当する区域			告示番号	第452号	箇所名	不動滝	
	土砂等の(移動)高さが1m以下の場合、土砂等の移動による力が100kN/mを超える区域			告示年月日	平成28年7月26日	所在地	湯沢市皆瀬字湯元、滝ノ上及び小湯ノ上	
	土砂等の堆積の高さが3mを超える区域			それ以外の区域				

土砂災害警戒区域等の指定の公示に係る図書(その2-2)



図中の数字は横断測線番号を示す

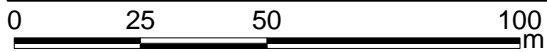
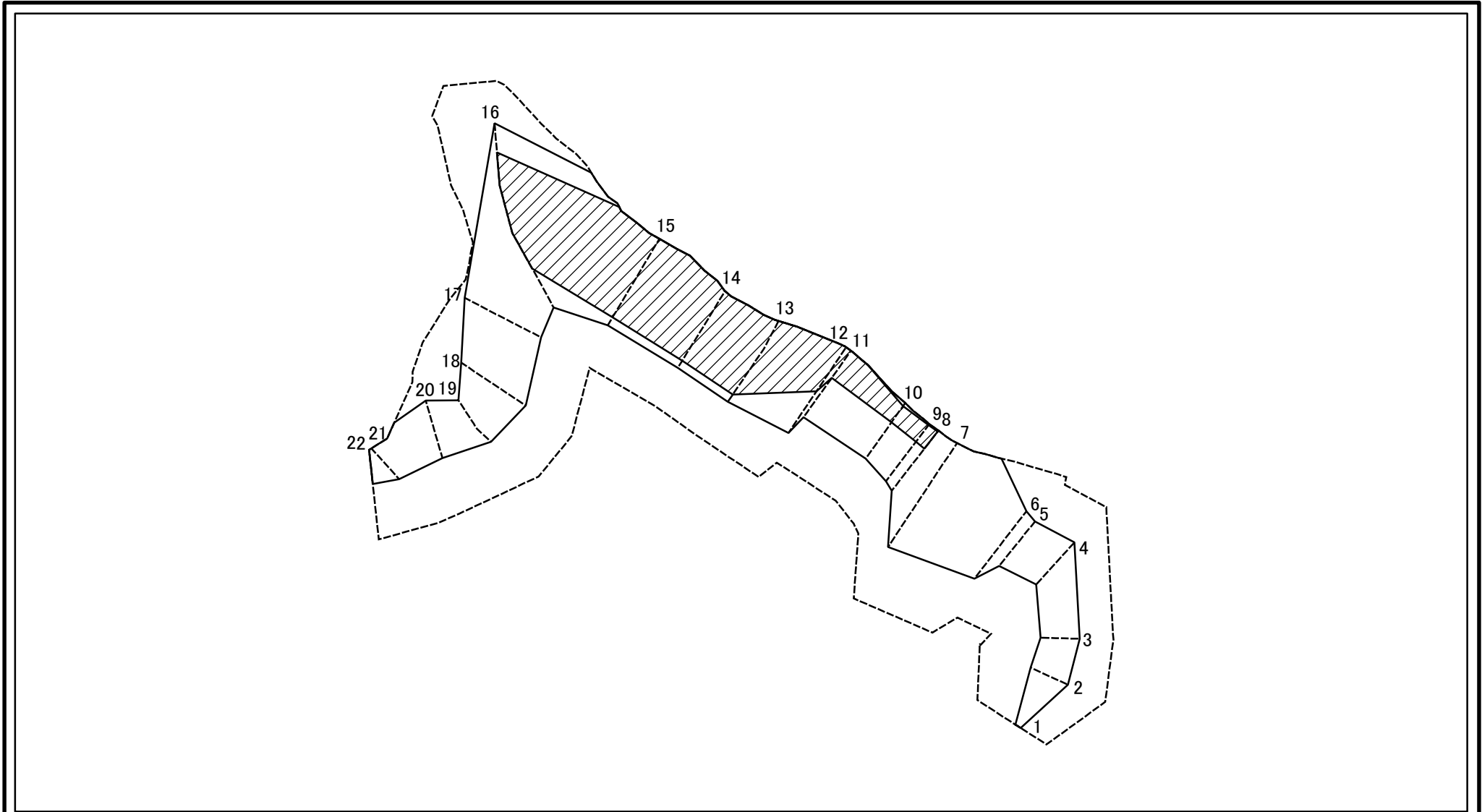
様式-2-2(急)
土砂災害特別警戒区域の区域区分図
(急傾斜地の崩壊に伴う土石等の移動により
建築物の地上部に作用すると想定される力)

土砂災害防止法施行令第二条の基準に該当する区域	
土砂災害防止法施行令第三条の基準に該当する区域	
それ以外の区域	

縮尺	1:1,500
----	---------

自然現象の種類	急傾斜地の崩壊	箇所番号	I-1012
告示番号	第452号	箇所名	不動滝
告示年月日	平成28年7月26日	所在地	湯沢市皆瀬字湯元、滝ノ上及び小湯ノ上

土砂災害警戒区域等の指定の公示に係る図書(その2-3)



図中の数字は横断測線番号を示す

様式-2-3(急)
土砂災害特別警戒区域の区域区分図
(急傾斜地の崩壊に伴う土石等の堆積により
建築物の地上部に作用すると想定される力)

土砂災害防止法施行令第二条の基準に該当する区域	
土砂災害防止法施行令第三条の基準に該当する区域	
それ以外の区域	

縮尺	1:1,500

自然現象の種類	急傾斜地の崩壊	箇所番号	I-1012
告示番号	第452号	箇所名	不動滝
告示年月日	平成28年7月26日	所在地	湯沢市皆瀬字湯元、滝ノ上及び小湯ノ上

土砂災害警戒区域等の指定の公示に係る図書(その3)

横断測線の区間	土石等の移動により建築物の地上部に作用すると想定される力				土石等の堆積により建築物の地上部に作用すると想定される力				横断測線の区間	土石等の移動により建築物の地上部に作用すると想定される力				土石等の堆積により建築物の地上部に作用すると想定される力			
	土石等の(移動)高さが1m以下の場合、土石等の移動による力が100kN/m ² を超える区域		それ以外の区域		土石等の堆積の高さが3mを超える区域		それ以外の区域			土石等の(移動)高さが1m以下の場合、土石等の移動による力が100kN/m ² を超える区域		それ以外の区域		土石等の堆積の高さが3mを超える区域		それ以外の区域	
	力の大きさのうち最大のもの(kN/m ²)	土石等の高さ(m)	力の大きさのうち最大のもの(kN/m ²)	土石等の高さ(m)	力の大きさのうち最大のもの(kN/m ²)	土石等の高さ(m)	力の大きさのうち最大のもの(kN/m ²)	土石等の高さ(m)		力の大きさのうち最大のもの(kN/m ²)	土石等の高さ(m)	力の大きさのうち最大のもの(kN/m ²)	土石等の高さ(m)	力の大きさのうち最大のもの(kN/m ²)	土石等の高さ(m)	力の大きさのうち最大のもの(kN/m ²)	土石等の高さ(m)
1 ~ 2	-	-	87.35	1.00	-	-	13.47	2.66	~								
2 ~ 3	-	-	87.35	1.00	-	-	9.76	1.93	~								
3 ~ 4	-	-	91.94	1.00	-	-	9.98	1.97	~								
4 ~ 5	-	-	92.25	1.00	-	-	10.01	1.98	~								
5 ~ 6	-	-	100.00	1.00	-	-	10.01	1.98	~								
6 ~ 7	147.86	1.00	100.00	1.00	-	-	14.97	2.96	~								
7 ~ 8	147.86	1.00	100.00	1.00	-	-	15.16	3.00	~								
8 ~ 9	142.92	1.00	100.00	1.00	17.86	3.53	15.16	3.00	~								
9 ~ 10	138.76	1.00	100.00	1.00	18.71	3.70	15.16	3.00	~								
10 ~ 11	144.39	1.00	100.00	1.00	18.71	3.70	15.16	3.00	~								
11 ~ 12	152.33	1.00	100.00	1.00	18.68	3.70	15.16	3.00	~								
12 ~ 13	-	-	100.00	1.00	30.84	6.10	15.16	3.00	~								
13 ~ 14	-	-	90.31	1.00	31.65	6.26	15.16	3.00	~								
14 ~ 15	-	-	99.42	1.00	31.65	6.26	15.16	3.00	~								
15 ~ 16	-	-	100.00	1.00	29.94	5.92	15.16	3.00	~								
16 ~ 17	152.32	1.00	100.00	1.00	-	-	15.16	3.00	~								
17 ~ 18	128.71	1.00	100.00	1.00	-	-	13.31	2.63	~								
18 ~ 19	-	-	100.00	1.00	-	-	13.31	2.63	~								
19 ~ 20	-	-	100.00	1.00	-	-	11.29	2.23	~								
20 ~ 21	-	-	100.00	1.00	-	-	9.36	1.85	~								
21 ~ 22	-	-	96.32	1.00	-	-	9.76	1.93	~								
~									~								
~									~								
~									~								
~									~								
~									~								

様式-3(急) 建築物の構造の規制に必要な衝撃に関する事項	自然現象の種類	急傾斜地の崩壊	箇所番号	I-1012
	告示番号	第452号	箇所名	不動滝
	告示年月日	平成28年7月26日	所在地	湯沢市皆瀬字湯元、滝ノ上及び小湯ノ上