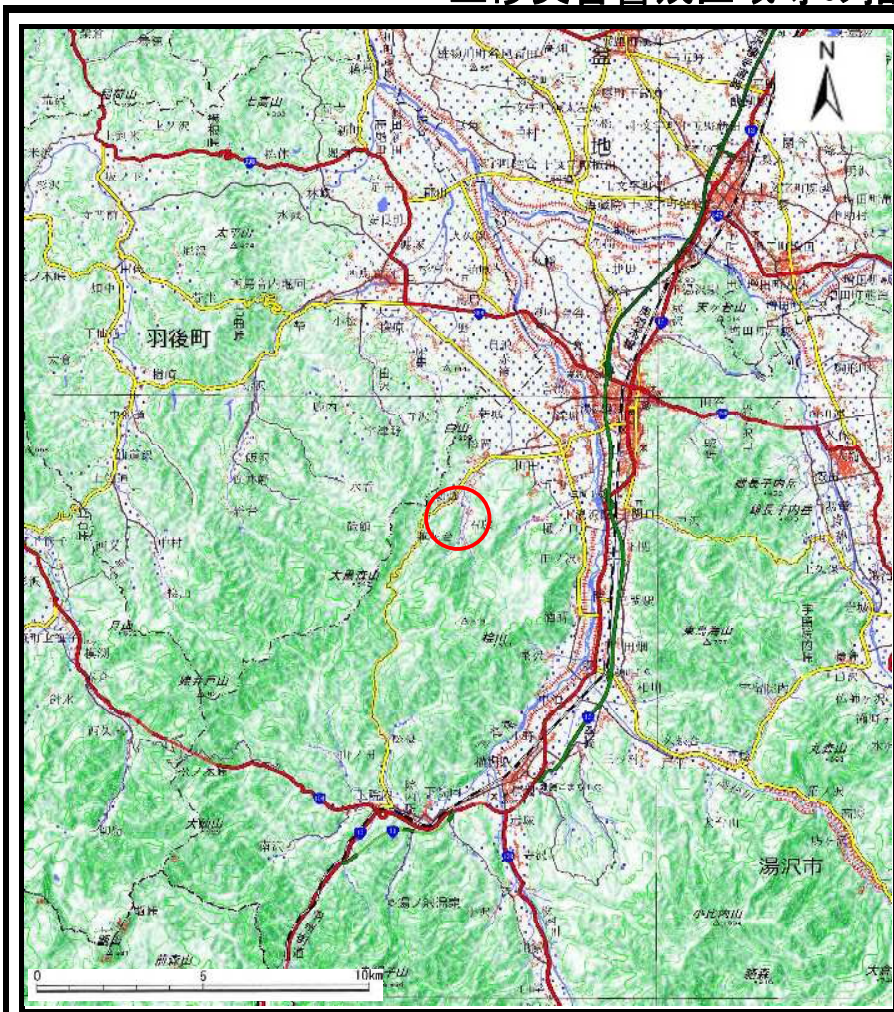
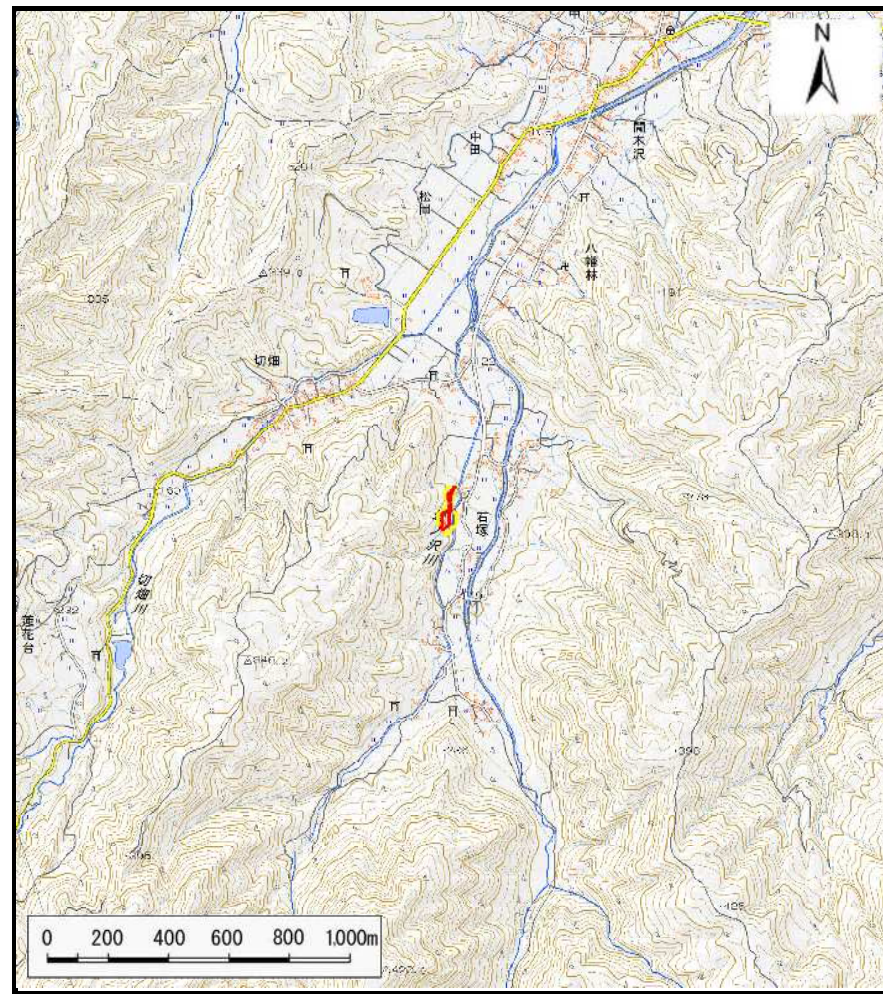


# 土砂災害警戒区域等の指定の公示に係る図書（その1）



(1/200,000)



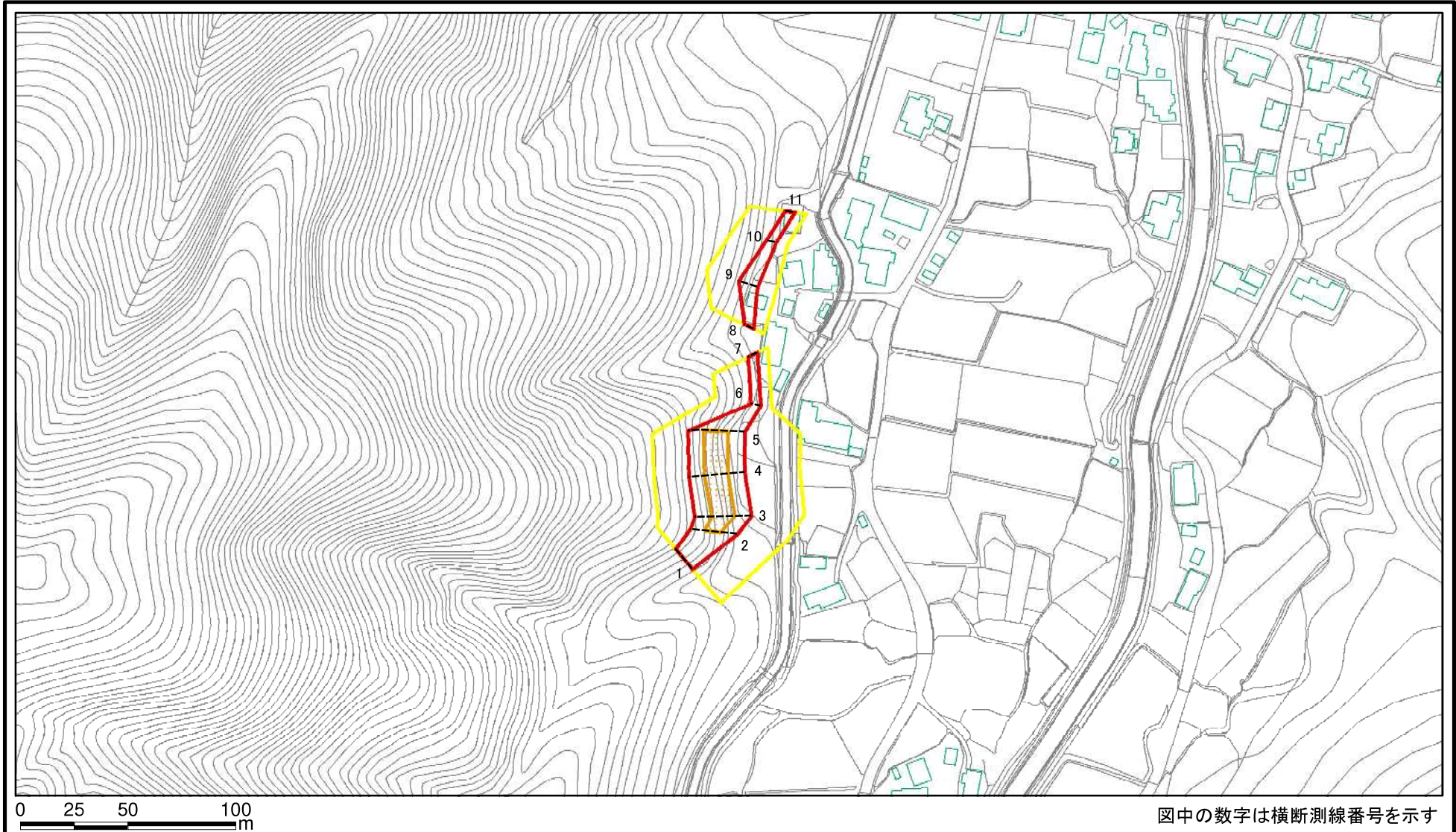
(1/25,000)

様式-1(急)  
土砂災害警戒区域・土砂災害特別警戒区域 位置図

自然現象の種類	急傾斜地の崩壊
箇所番号	Ⅱ-1392
箇所名	古屋敷
所在地	秋田県湯沢市石塚字熊ノ堂、古屋敷及び元屋敷

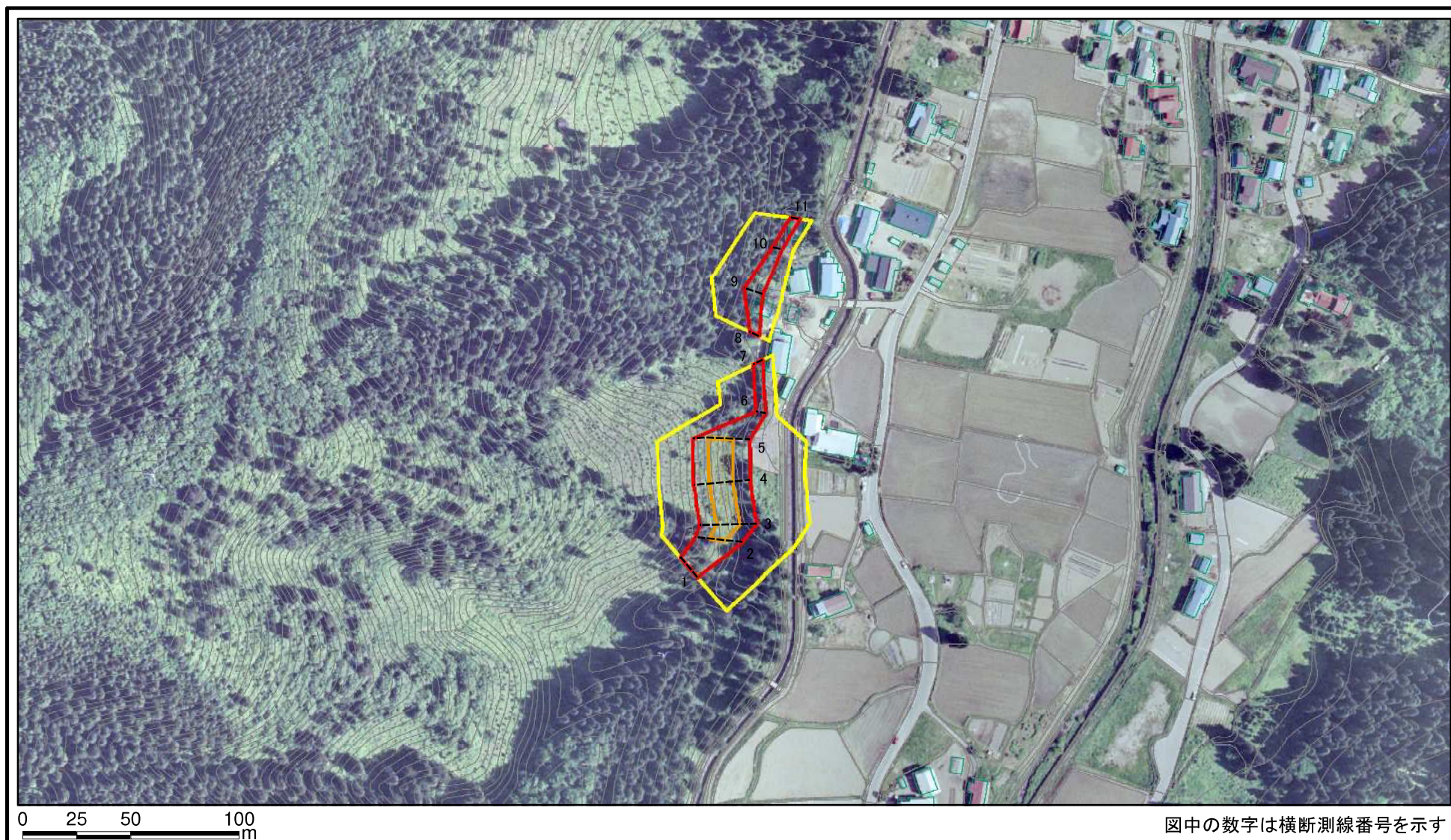
測量法に基づく国土地理院長承認（複製）R 1T0f 44。本製品を複製する場合には、国土地理院の長の承認を得なければならない。

# 土砂災害警戒区域等の指定の公示に係る図書(その2)



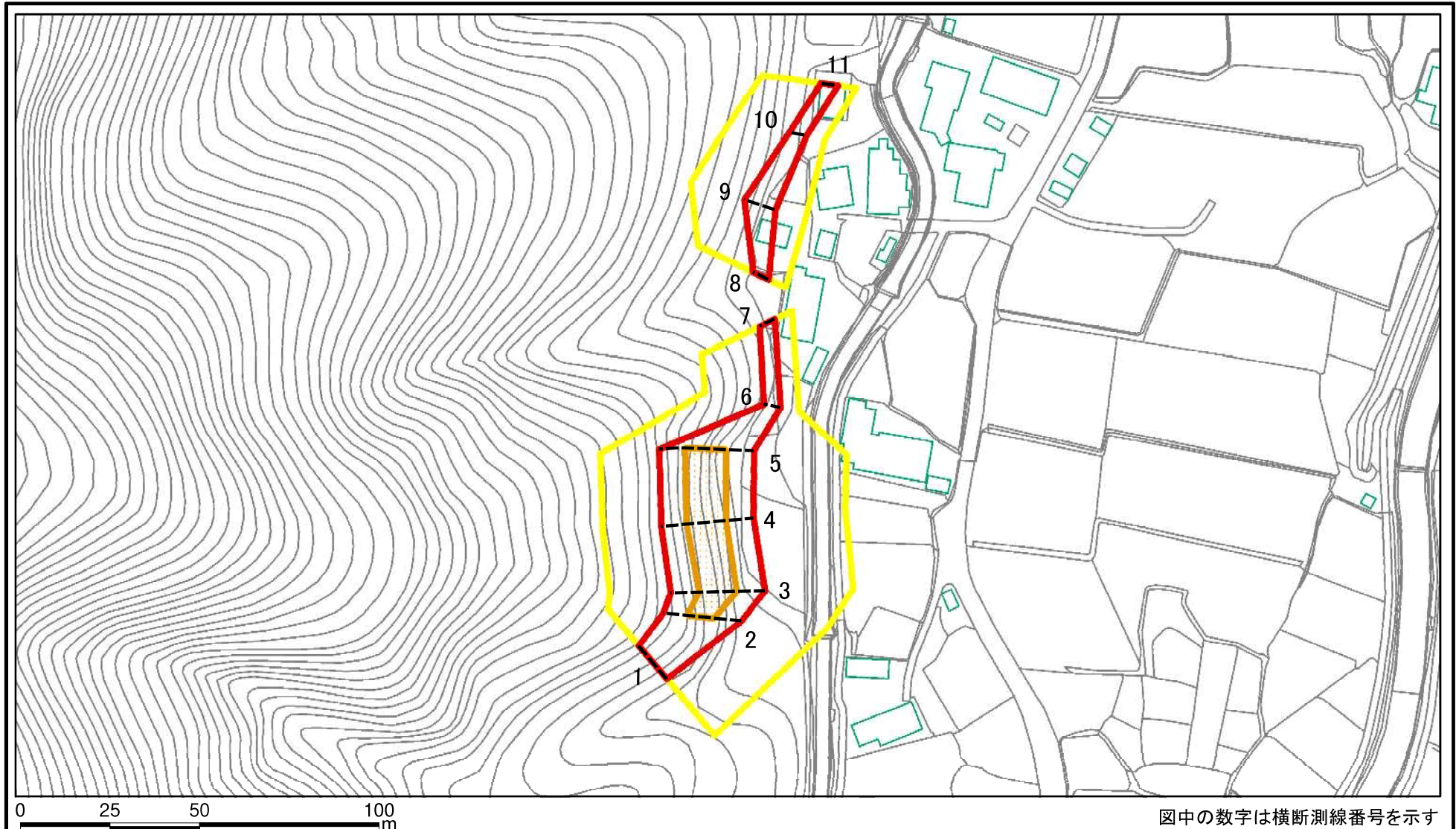
<b>様式-2(急)</b> 土砂災害警戒区域・土砂災害特別警戒区域 区域図(その1)	土砂災害防止法施行令第二条の基準に該当する区域		N 縮尺 1:2,500	自然現象の種類	急傾斜地の崩壊	箇所番号	II-1392	
	土砂災害防止法施行令第三条の基準に該当する区域			告示番号	第101号	箇所名	古屋敷	
	土砂等の(移動)高さが1m以下の場合、土砂等の移動による力が100kN/mを超える区域			告示年月日	令和2年3月10日	所在地	秋田県湯沢市石塚 字熊ノ堂、古屋敷及び元屋敷	
	土砂等の堆積の高さが3mを超える区域							
	それ以外の区域							

## 土砂災害警戒区域等の指定の公示に係る図書(その2)



様式-2(急) 土砂災害警戒区域・土砂災害特別警戒区域 区域図(その1)	土砂災害防止法施行令第二条の基準に該当する区域		N 縮尺 1:2,500	自然現象の種類	急傾斜地の崩壊	箇所番号	II-1392
	土砂災害防止法施行令第三条の基準に該当する区域			告示番号	第101号	箇所名	古屋敷
	土砂等の(移動)高さが1m以下の場合、土砂等の移動による力が100kN/mを超える区域			告示年月日	令和2年3月10日	所在地	秋田県湯沢市石塚 字熊ノ堂、古屋敷及び元屋敷
	土砂等の堆積の高さが3mを超える区域						
それ以外の区域							

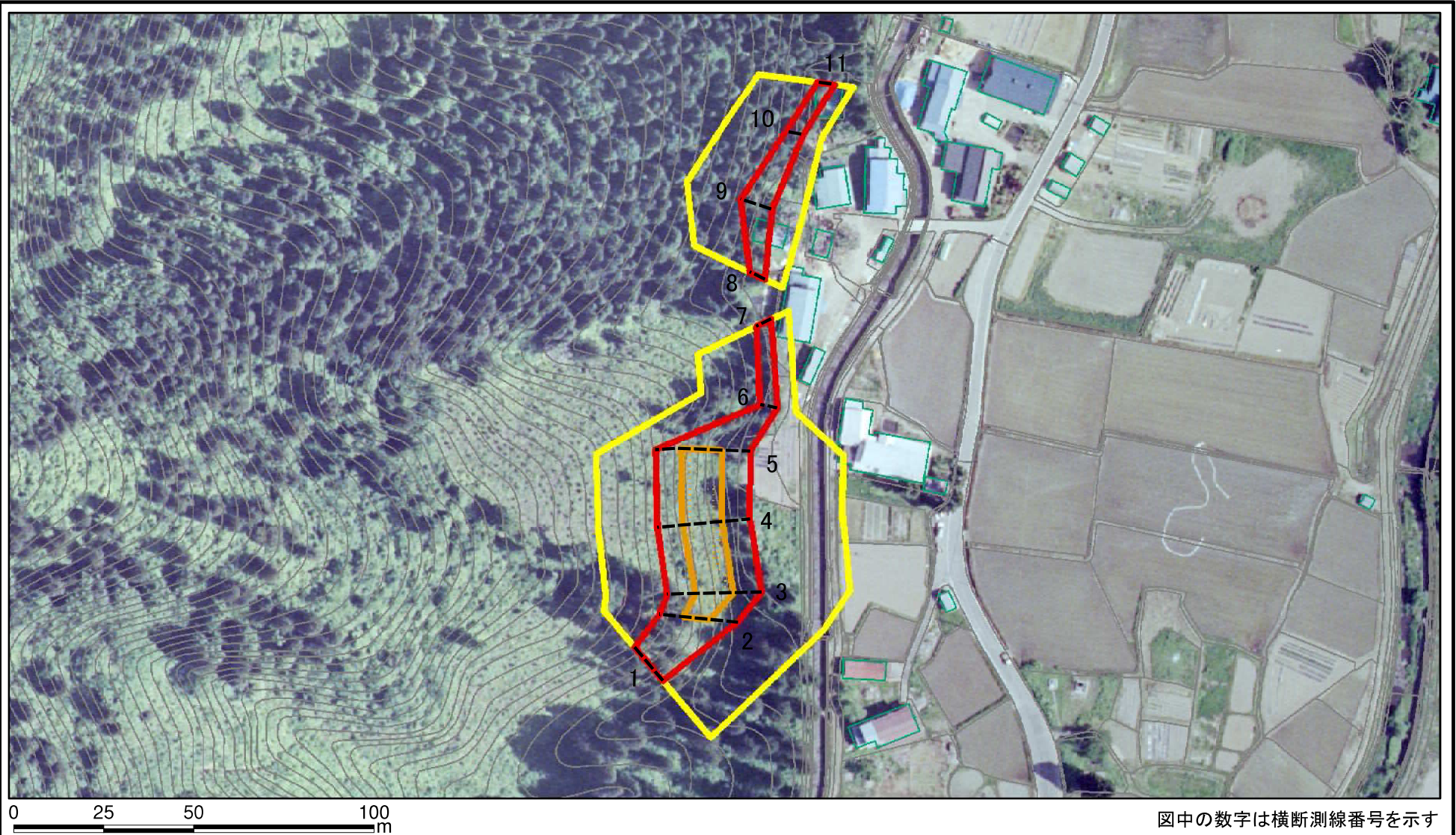
# 土砂災害警戒区域等の指定の公示に係る図書(その2-1)



図中の数字は横断測線番号を示す

様式-2-1(急) 土砂災害警戒区域・土砂災害特別警戒区域 区域図(その2)	土砂災害防止法施行令第二条の基準に該当する区域		N 縮尺 1:1,500	自然現象の種類 急傾斜地の崩壊	箇所番号 II-1392
	土砂災害防止法施行令第三条の基準に該当する区域			告示番号 第101号	箇所名 古屋敷
	土砂等の(移動)高さが1m以下の場合、土砂等の移動による力が100kN/mを超える区域			告示年月日 令和2年3月10日	所在地 秋田県湯沢市石塚 字熊ノ堂、古屋敷及び元屋敷
	土砂等の堆積の高さが3mを超える区域 それ以外の区域	 			

# 土砂災害警戒区域等の指定の公示に係る図書(その2-1)



図中の数字は横断測線番号を示す

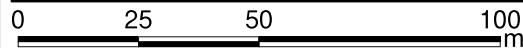
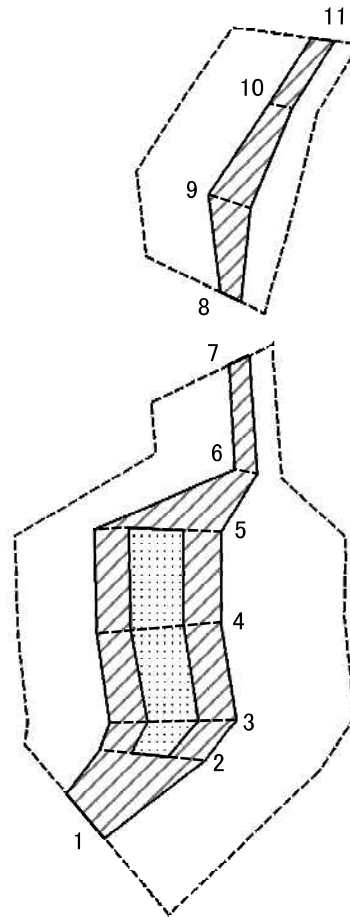
様式-2-1(急)  
土砂災害警戒区域・土砂災害特別警戒区域  
区域図(その2)

土砂災害防止法施行令第二条の基準に該当する区域	
土砂災害防止法施行令第三条の基準に該当する区域	
それ以外の区域	

縮尺  
1:1,500

自然現象の種類	急傾斜地の崩壊	箇所番号	II-1392
告示番号	第101号	箇所名	古屋敷
告示年月日	令和2年3月10日	所在地	秋田県湯沢市石塚 字熊ノ堂、古屋敷及び元屋敷

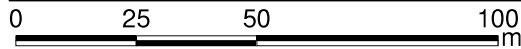
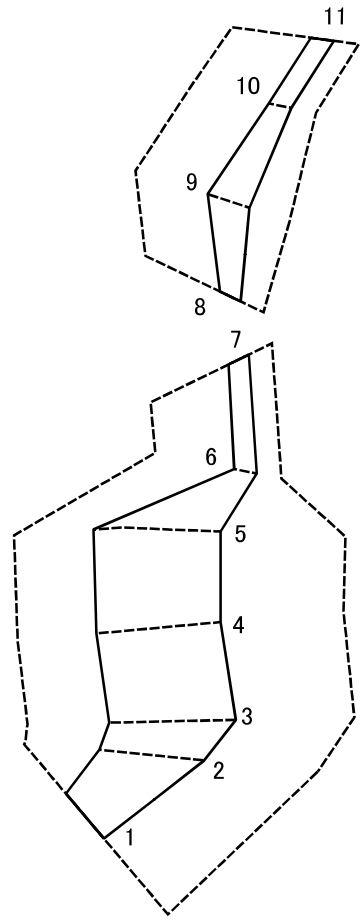
# 土砂災害警戒区域等の指定の公示に係る図書(その2-2)



図中の数字は横断測線番号を示す

様式-2-2(急) 土砂災害特別警戒区域の区域区分図 (急傾斜地の崩壊に伴う土石等の移動により 建築物の地上部に作用すると想定される力)	土砂災害防止法施行令第二条の基準に該当する区域		N 縮尺 1:1,500	自然現象の種類	急傾斜地の崩壊	箇所番号	II-1392
	土砂災害防止法施行令第三条の基準に該当する区域			告示番号	第101号	箇所名	古屋敷
	それ以外の区域		告示年月日	令和2年3月10日	所在地	秋田県湯沢市石塚 字熊ノ堂、古屋敷及び元屋敷	

# 土砂災害警戒区域等の指定の公示に係る図書(その2-3)



図中の数字は横断測線番号を示す

様式-2-3(急)  
土砂災害特別警戒区域の区域区分図  
(急傾斜地の崩壊に伴う土石等の堆積により  
建築物の地上部に作用すると想定される力)

土砂災害防止法施行令第二条の基準に該当する区域	
土砂災害防止法施行令第三条の基準に該当する区域	
それ以外の区域	

N  
縮尺  
1:1,500

自然現象の種類	急傾斜地の崩壊	箇所番号	II-1392
告示番号	第101号	箇所名	古屋敷
告示年月日	令和2年3月10日	所在地	秋田県湯沢市石塚 字熊ノ堂、古屋敷及び元屋敷

土砂災害警戒区域等の指定の公示に係る図書(その3)(案)

横断測線の区間	土石等の移動により建築物の地上部に作用すると想定される力				土石等の堆積により建築物の地上部に作用すると想定される力				横断測線の区間	土石等の移動により建築物の地上部に作用すると想定される力				土石等の堆積により建築物の地上部に作用すると想定される力			
	土石等の(移動)高さが1m以下の場合、土石等の移動による力が100kN/m <sup>2</sup> を超える区域		それ以外の区域		土石等の堆積の高さが3mを超える区域		それ以外の区域			土石等の(移動)高さが1m以下の場合、土石等の移動による力が100kN/m <sup>2</sup> を超える区域		それ以外の区域		土石等の堆積の高さが3mを超える区域		それ以外の区域	
	力の大きさのうち最大のもの(kN/m <sup>2</sup> )	土石等の高さ(m)	力の大きさのうち最大のもの(kN/m <sup>2</sup> )	土石等の高さ(m)	力の大きさのうち最大のもの(kN/m <sup>2</sup> )	土石等の高さ(m)	力の大きさのうち最大のもの(kN/m <sup>2</sup> )	土石等の高さ(m)		力の大きさのうち最大のもの(kN/m <sup>2</sup> )	土石等の高さ(m)	力の大きさのうち最大のもの(kN/m <sup>2</sup> )	土石等の高さ(m)	力の大きさのうち最大のもの(kN/m <sup>2</sup> )	土石等の高さ(m)	力の大きさのうち最大のもの(kN/m <sup>2</sup> )	土石等の高さ(m)
1 ~ 2	-	-	100.00	1.00	-	-	14.48	2.86	~								
2 ~ 3	126.01	1.00	100.00	1.00	-	-	12.92	2.56	~								
3 ~ 4	130.00	1.00	100.00	1.00	-	-	12.08	2.39	~								
4 ~ 5	130.03	1.00	100.00	1.00	-	-	12.08	2.39	~								
5 ~ 6	-	-	100.00	1.00	-	-	11.96	2.37	~								
6 ~ 7	-	-	59.47	1.00	-	-	8.82	1.75	~								
7 ~ 8	-	-	-	-	-	-	-	-	~								
8 ~ 9	-	-	78.55	1.00	-	-	9.43	1.87	~								
9 ~ 10	-	-	78.55	1.00	-	-	9.43	1.87	~								
10 ~ 11	-	-	59.46	1.00	-	-	8.94	1.77	~								
~									~								
~									~								
~									~								
~									~								
~									~								
~									~								
~									~								
~									~								
~									~								
~									~								
~									~								
~									~								
~									~								
~									~								
~									~								
~									~								
~									~								
~									~								
~									~								
~									~								
~									~								
~									~								
~									~								

様式-3(急) 建築物の構造の規制に必要な衝撃に関する事項	自然現象の種類	急傾斜地の崩壊	箇所番号	II-1392
	告示番号	第101号	箇所名	古屋敷
	告示年月日	令和2年3月10日	所在地	秋田県湯沢市石塚字熊ノ堂、古屋敷及び元屋敷