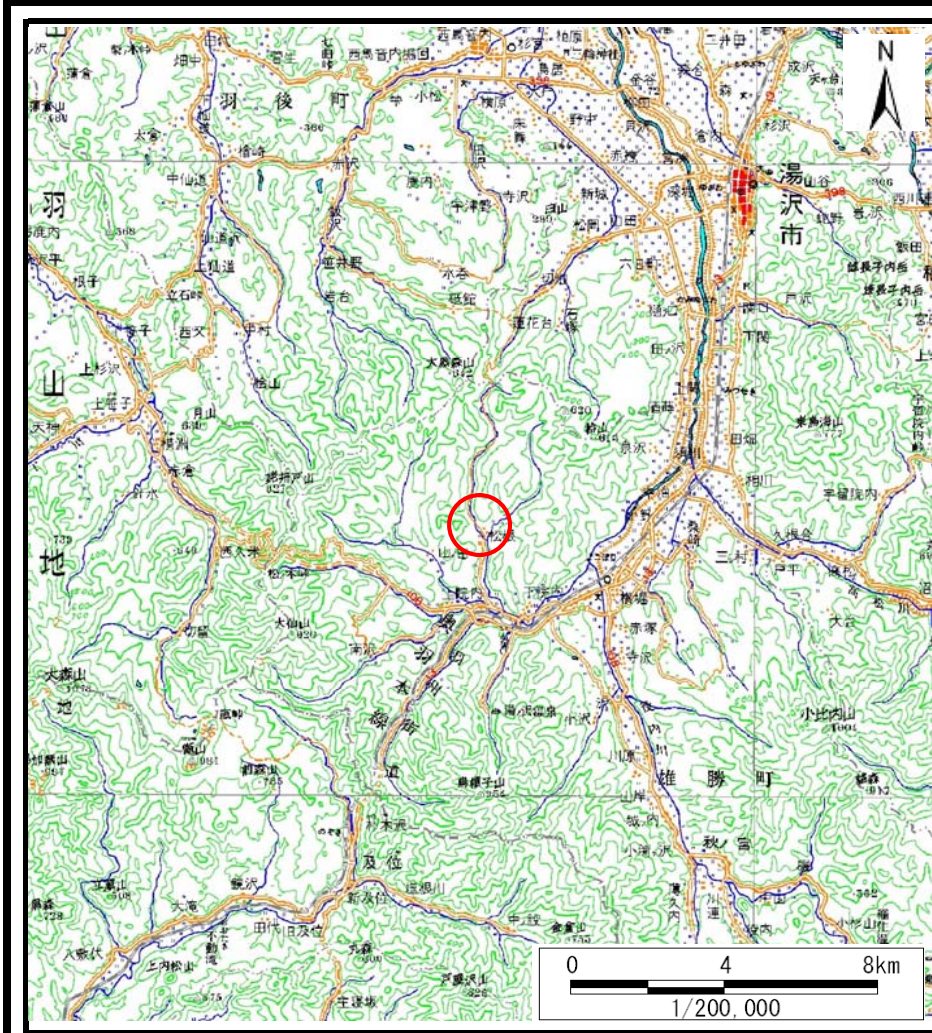
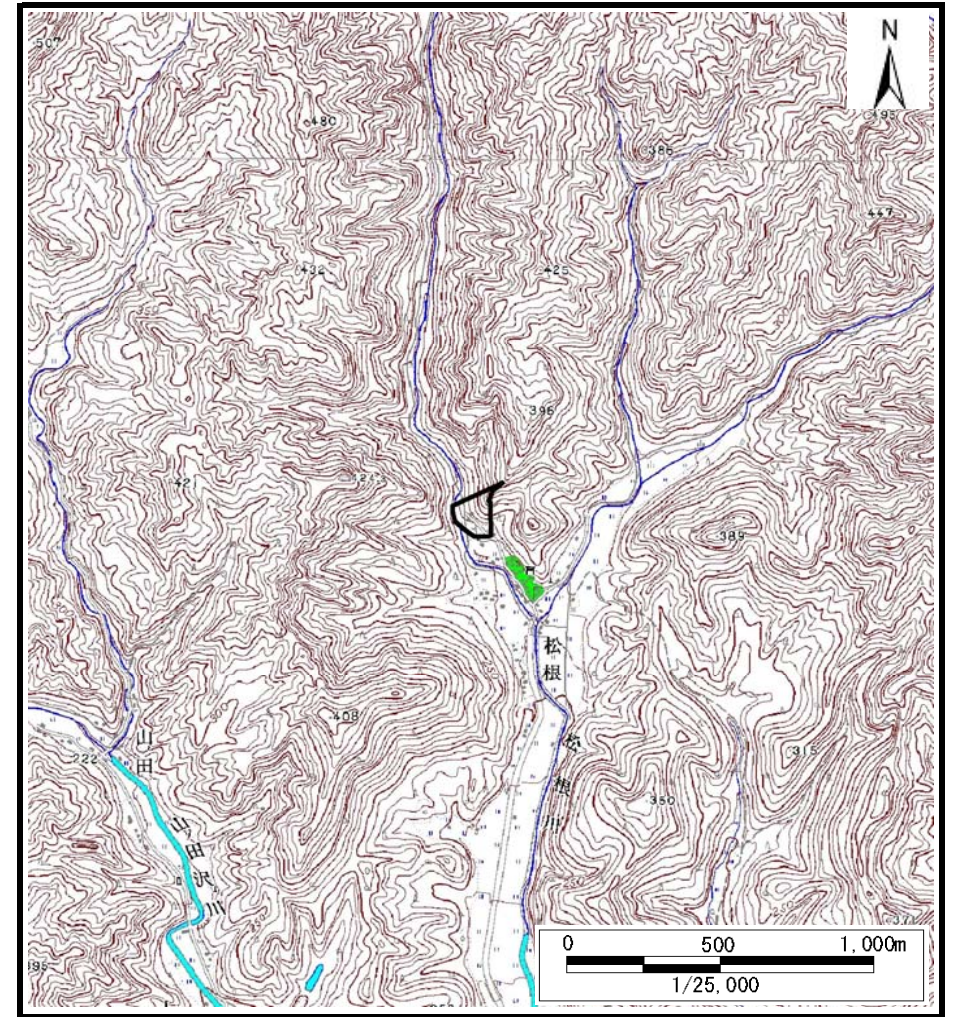


## 土砂災害警戒区域等の指定の公示に係る図書（その1）



(1/200,000)

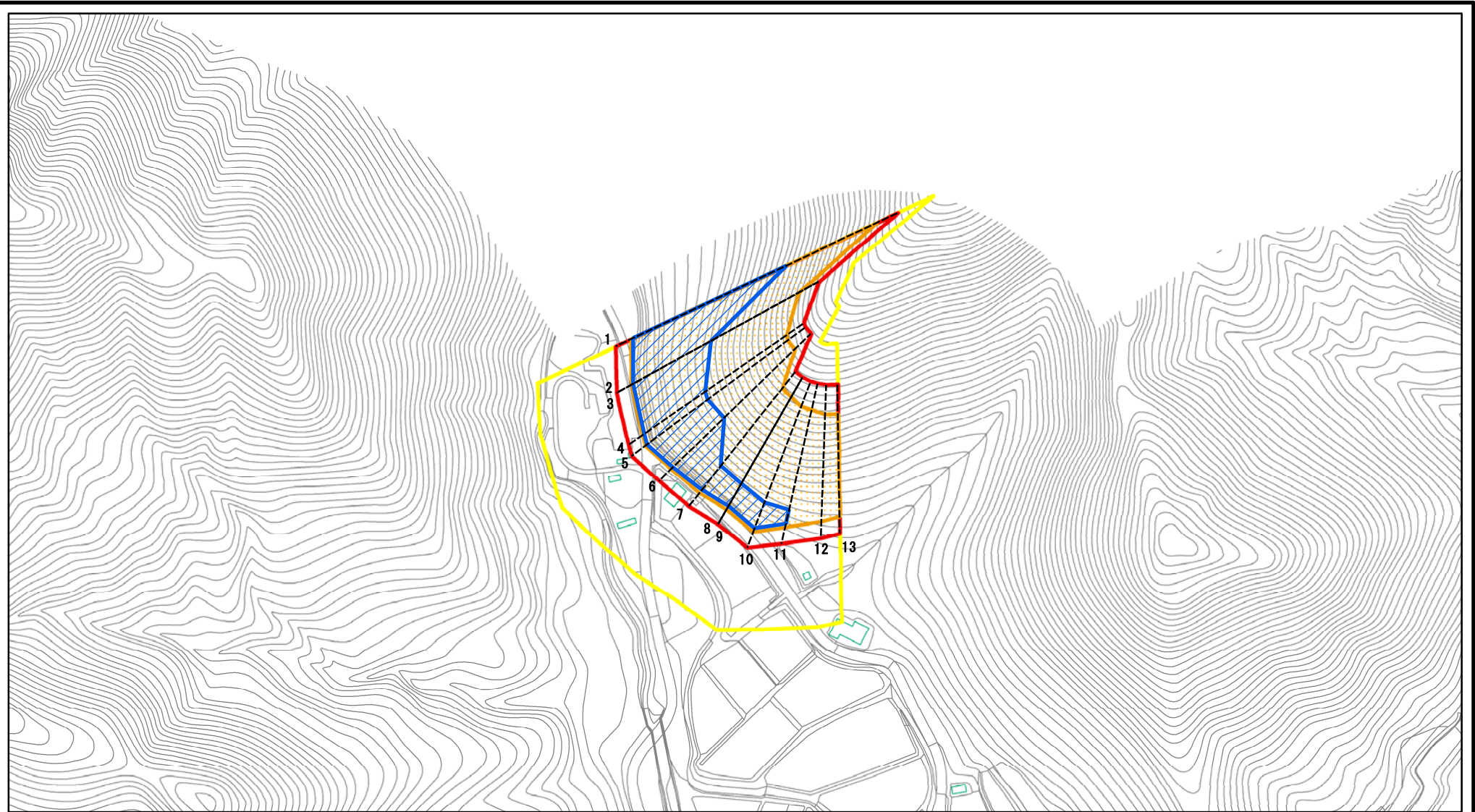


(1/25,000)

様式－1（急） 土砂災害警戒区域・土砂災害特別警戒区域 位置図	自然現象の種類	急傾斜地の崩壊
	箇所番号	Ⅱ-1716
	箇所名	中ノ沢4号
	所在地	湯沢市上院内字中ノ沢

この地図は、国土地理院長の承認を得て、同院発行の20万分の1・2万5千分の1の地形図を複製したものである。（承認番号 平26東複、第5号）

# 土砂災害警戒区域等の指定の公示に係る図書(その2)



図中の数字は横断測線番号を示す

様式-2(急)

土砂災害警戒区域・土砂災害特別警戒区域  
区域図(その1)

土砂災害防止法施行令第二条の基準に該当する区域



土砂災害防止法  
施行令第三条の  
基準に該当する  
区域



土石等の(移動)高さが1m以下の場合、  
土石等の移動による力が100kN/mを超える区域  
土石等の堆積の高さが3mを超える区域  
それ以外の区域



縮尺

1:2,500

自然現象  
の種類

急傾斜地の崩壊

告示番号

第485号

告示年月日

平成26年9月30日

箇所番号

II-1716

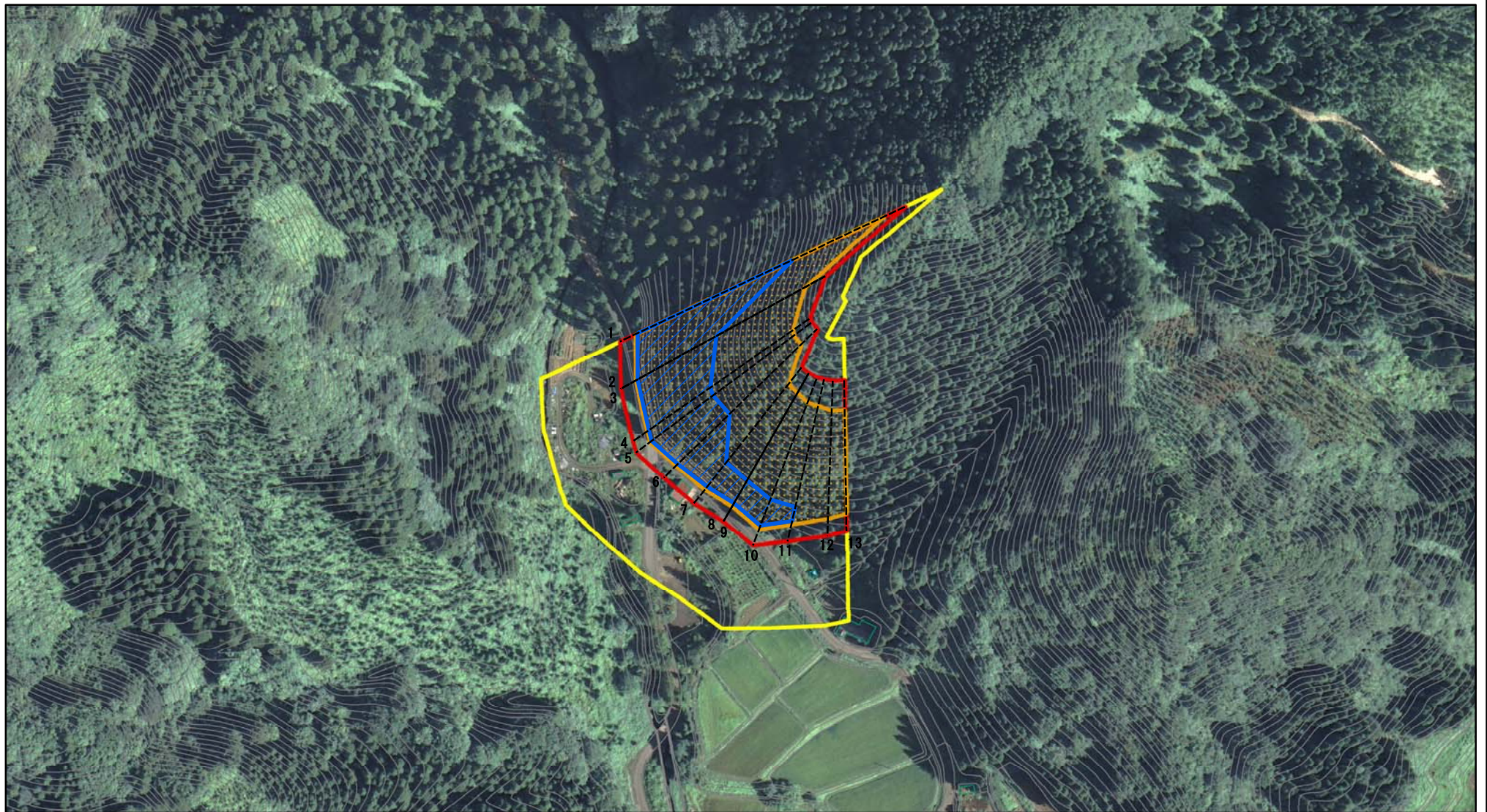
箇所名

中ノ沢4号

所在地

湯沢市上院内字中ノ沢

# 土砂災害警戒区域等の指定の公示に係る図書(その2)



図中の数字は横断測線番号を示す

様式-2(急)

土砂災害警戒区域・土砂災害特別警戒区域  
区域図(その1)

土砂災害防止法施行令第二条の基準に該当する区域



N

自然現象  
の種類

急傾斜地の崩壊

箇所番号

II-1716

土砂災害防止法  
施行令第三条の  
基準に該当する  
区域



縮尺

告示番号

第485号

箇所名

中ノ沢4号

土砂等の(移動)高さが1m以下の場合、  
土砂等の移動による力が100kN/mを超える区域



1:2,500

告示年月日

平成26年9月30日

所在地

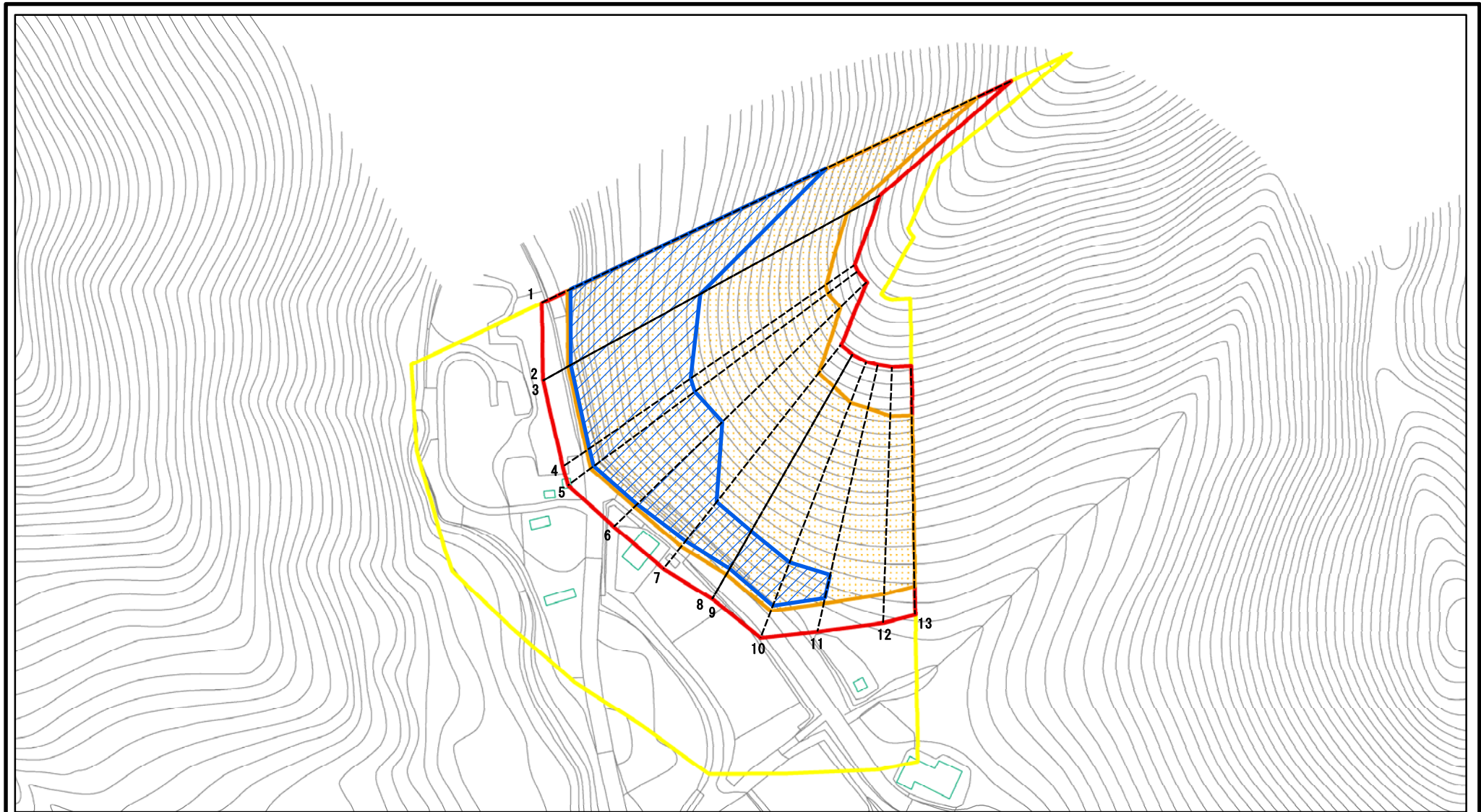
湯沢市上院内字中ノ沢

土砂等の堆積の高さが3mを超える区域



それ以外の区域

# 土砂災害警戒区域等の指定の公示に係る図書(その2-1)



図中の数字は横断測線番号を示す

様式-2-1(急)

土砂災害警戒区域・土砂災害特別警戒区域  
区域図(その2)

土砂災害防止法施行令第二条の基準に該当する区域	
土砂災害防止法施行令第三条の基準に該当する区域	
それ以外の区域	

	N
	縮尺
	1:1,500

自然現象の種類	急傾斜地の崩壊	箇所番号	Ⅱ-1716
告示番号	第485号	箇所名	中ノ沢4号
告示年月日	平成26年9月30日	所在地	湯沢市上院内字中ノ沢

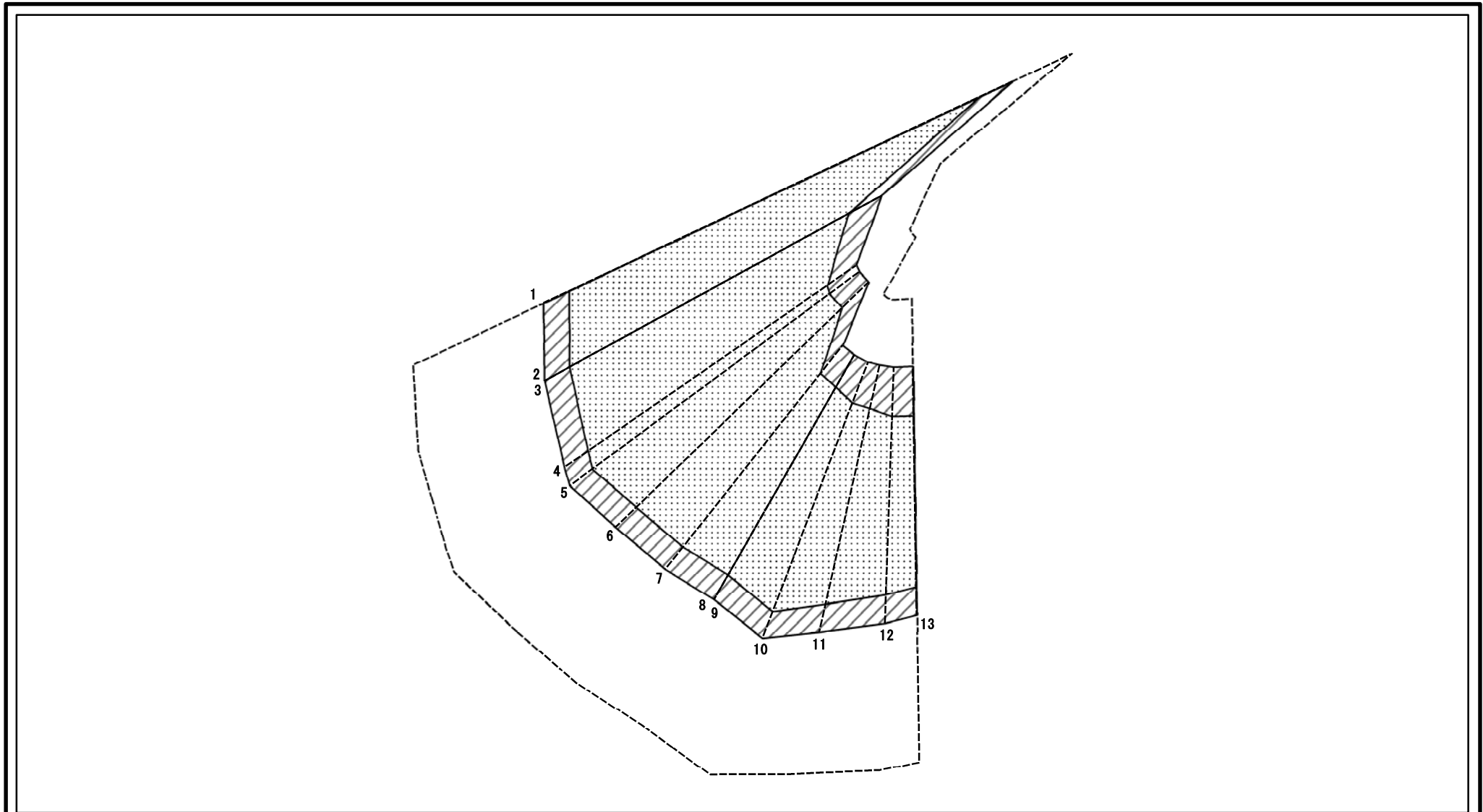
# 土砂災害警戒区域等の指定の公示に係る図書(その2-1)



図中の数字は横断測線番号を示す

様式-2-1(急) 土砂災害警戒区域・土砂災害特別警戒区域 区域図(その2)	土砂災害防止法施行令第二条の基準に該当する区域		N 縮尺 1:1,500	自然現象の種類	急傾斜地の崩壊	箇所番号	Ⅱ-1716
	土砂災害防止法施行令第三条の基準に該当する区域			告示番号	第485号	箇所名	中ノ沢4号
	土砂等の(移動)高さが1m以下の場合、土砂等の移動による力が100kN/mを超える区域		告示年月日	平成26年9月30日	所在地	湯沢市上院内字中ノ沢	
	土砂等の堆積の高さが3mを超える区域						
それ以外の区域							

# 土砂災害警戒区域等の指定の公示に係る図書(その2-2)



図中の数字は横断測線番号を示す

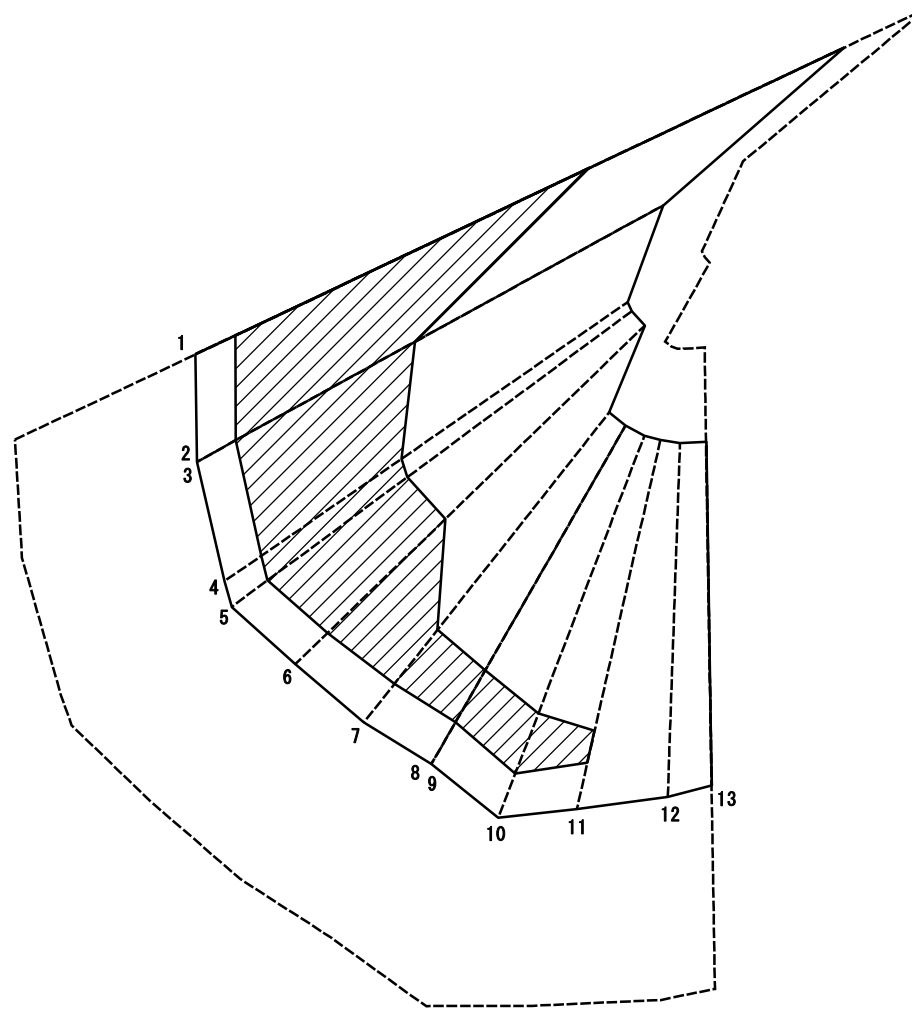
様式-2-2(急)  
土砂災害特別警戒区域の区域区分図  
(急傾斜地の崩壊に伴う土石等の移動により  
建築物の地上部に作用すると想定される力)

土砂災害防止法施行令第二条の基準に該当する区域	
土砂災害防止法施行令第三条の基準に該当する区域	
それ以外の区域	

縮尺	1:1,500
----	---------

自然現象の種類	急傾斜地の崩壊	箇所番号	II-1716
告示番号	第485号	箇所名	中ノ沢4号
告示年月日	平成26年9月30日	所在地	湯沢市上院内字中ノ沢

# 土砂災害警戒区域等の指定の公示に係る図書(その2-3)



図中の数字は横断測線番号を示す

様式-2-3(急)  
土砂災害特別警戒区域の区域区分図  
(急傾斜地の崩壊に伴う土石等の堆積により  
建築物の地上部に作用すると想定される力)

土砂災害防止法施行令第二条の基準に該当する区域



自然現象の種類

急傾斜地の崩壊

箇所番号

II-1716

土砂災害防止法施行令第三条の基準に該当する区域



縮尺

告示番号

第485号

箇所名

中ノ沢4号

それ以外の区域



1:1,500

告示年月日

平成26年9月30日

所在地

湯沢市上院内字中ノ沢

土砂災害警戒区域等の指定の公示に係る図書(その3)(案)

横断測線の区間	土石等の移動により建築物の地上部に作用すると想定される力				土石等の堆積により建築物の地上部に作用すると想定される力				横断測線の区間	土石等の移動により建築物の地上部に作用すると想定される力				土石等の堆積により建築物の地上部に作用すると想定される力			
	土石等の(移動)高さが1m以下の場合、土石等の移動による力が100kN/m <sup>2</sup> を超える区域		それ以外の区域		土石等の堆積の高さが3mを超える区域		それ以外の区域			土石等の(移動)高さが1m以下の場合、土石等の移動による力が100kN/m <sup>2</sup> を超える区域		それ以外の区域		土石等の堆積の高さが3mを超える区域		それ以外の区域	
	力の大きさのうち最大のもの(kN/m <sup>2</sup> )	土石等の高さ(m)	力の大きさのうち最大のもの(kN/m <sup>2</sup> )	土石等の高さ(m)	力の大きさのうち最大のもの(kN/m <sup>2</sup> )	土石等の高さ(m)	力の大きさのうち最大のもの(kN/m <sup>2</sup> )	土石等の高さ(m)		力の大きさのうち最大のもの(kN/m <sup>2</sup> )	土石等の高さ(m)	力の大きさのうち最大のもの(kN/m <sup>2</sup> )	土石等の高さ(m)	力の大きさのうち最大のもの(kN/m <sup>2</sup> )	土石等の高さ(m)	力の大きさのうち最大のもの(kN/m <sup>2</sup> )	土石等の高さ(m)
1 ~ 2	143.00	1.00	100.00	1.00	19.34	3.69	15.73	3.00	~								
3 ~ 4	145.73	1.00	100.00	1.00	19.34	3.69	15.73	3.00	~								
4 ~ 5	145.73	1.00	100.00	1.00	18.88	3.74	15.16	3.00	~								
5 ~ 6	144.46	1.00	100.00	1.00	18.80	3.72	15.16	3.00	~								
6 ~ 7	144.46	1.00	100.00	1.00	18.80	3.72	15.16	3.00	~								
7 ~ 8	144.39	1.00	100.00	1.00	17.06	3.38	15.16	3.00	~								
9 ~ 10	141.90	1.00	100.00	1.00	17.55	3.35	15.73	3.00	~								
10 ~ 11	135.72	1.00	100.00	1.00	16.55	3.27	15.16	3.00	~								
11 ~ 12	134.91	1.00	100.00	1.00	-	-	15.16	3.00	~								
12 ~ 13	130.81	1.00	100.00	1.00	-	-	14.10	2.79	~								
~									~								
~									~								
~									~								
~									~								
~									~								
~									~								
~									~								
~									~								
~									~								
~									~								
~									~								
~									~								
~									~								

様式-3(急) 建築物の構造の規制に必要な衝撃に関する事項	自然現象の種類	急傾斜地の崩壊	箇所番号	II-1716
	告示番号	第485号	箇所名	中ノ沢4号
	告示年月日	平成26年9月30日	所在地	湯沢市上院内字中ノ沢