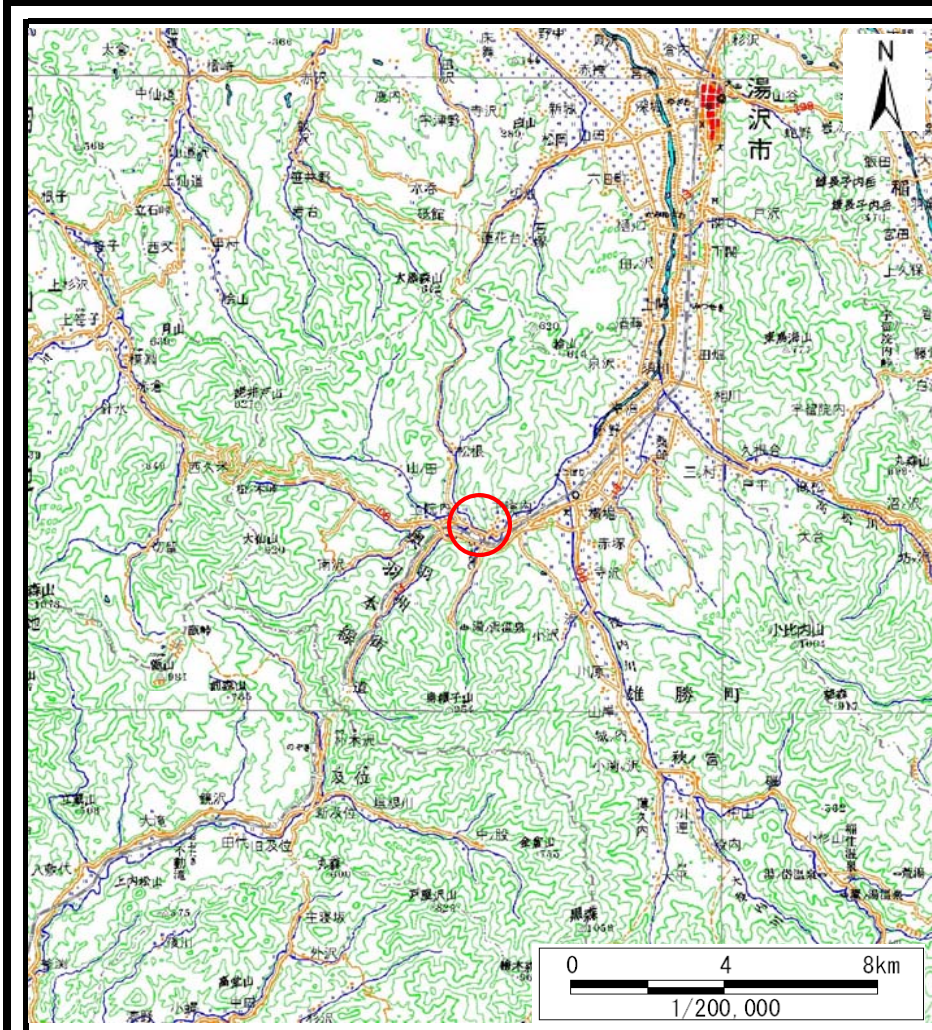
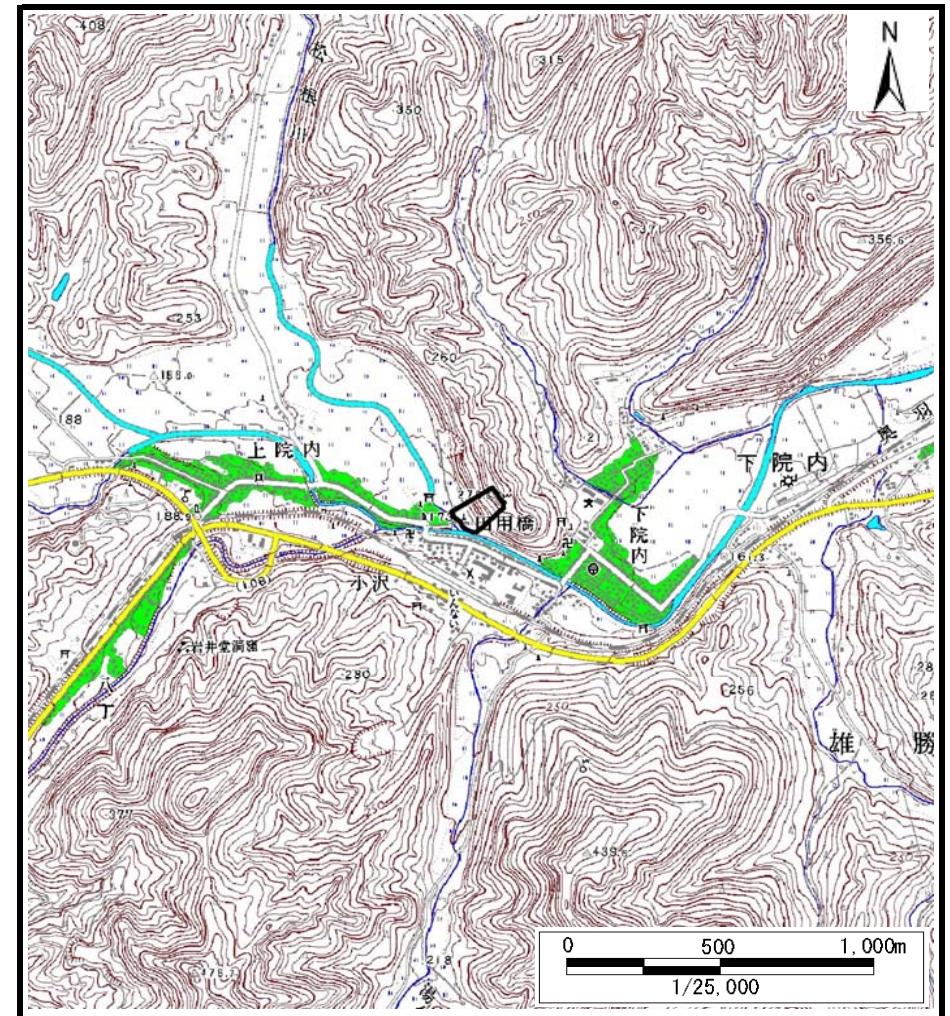


# 土砂災害警戒区域等の指定の公示に係る図書（その1）



(1/200,000)



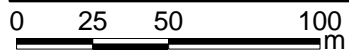
(1/25,000)

様式-1 (急)  
土砂災害警戒区域・土砂災害特別警戒区域 位置図

自然現象の種類	急傾斜地の崩壊
箇所番号	II-1482
箇所名	町後
所在地	湯沢市上院内字北向及び町後

この地図は、国土地理院長の承認を得て、同院発行の20万分の1・2万5千分の1の地形図を複製したものである。(承認番号 平26東複、第5号)

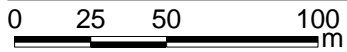
# 土砂災害警戒区域等の指定の公示に係る図書(その2)



図中の数字は横断測線番号を示す

様式-2(急) 土砂災害警戒区域・土砂災害特別警戒区域 区域図(その1)	土砂災害防止法施行令第二条の基準に該当する区域		N 縮尺 1:2,500	自然現象の種類 急傾斜地の崩壊	箇所番号 II-1482
	土砂災害防止法施行令第三条の基準に該当する区域			告示番号 第485号	箇所名 町後
	それ以外の区域			告示年月日 平成26年9月30日	所在地 湯沢市上院内字北向及び町後

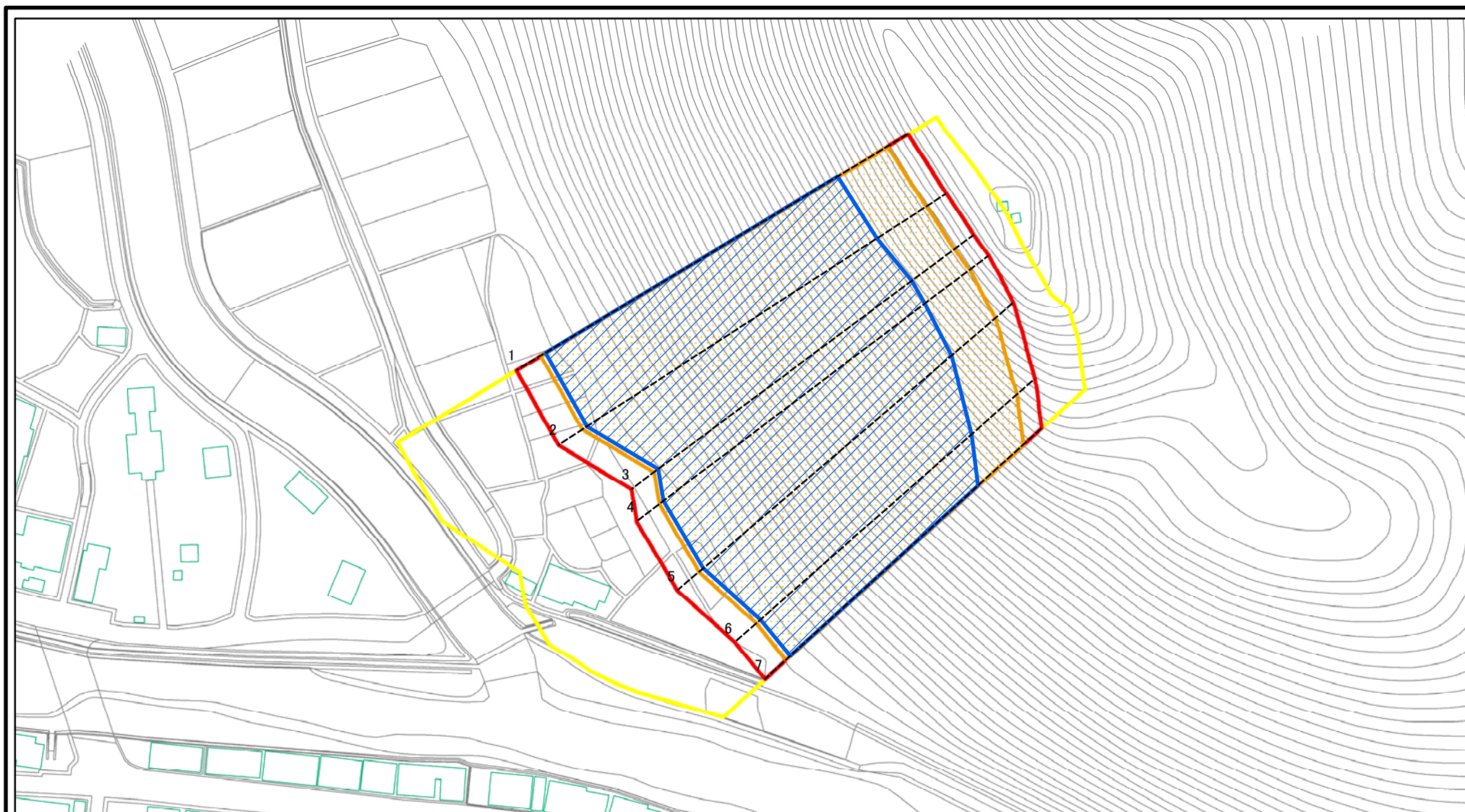
# 土砂災害警戒区域等の指定の公示に係る図書(その2)



図中の数字は横断測線番号を示す

<b>様式-2(急)</b> 土砂災害警戒区域・土砂災害特別警戒区域 区域図(その1)	土砂災害防止法施行令第二条の基準に該当する区域		N 縮尺 1:2,500	自然現象の種類	急傾斜地の崩壊	箇所番号	II-1482
	土砂災害防止法施行令第三条の基準に該当する区域			告示番号	第485号	箇所名	町後
	土砂等の(移動)高さが1m以下の場合、土砂等の移動による力が100kN/m <sup>2</sup> を超える区域		告示年月日	平成26年9月30日	所在地	湯沢市上院内字北向及び町後	
	土砂等の堆積の高さが3mを超える区域						
それ以外の区域							

# 土砂災害警戒区域等の指定の公示に係る図書(その2-1)



図中の数字は横断測線番号を示す

様式-2-1(急)

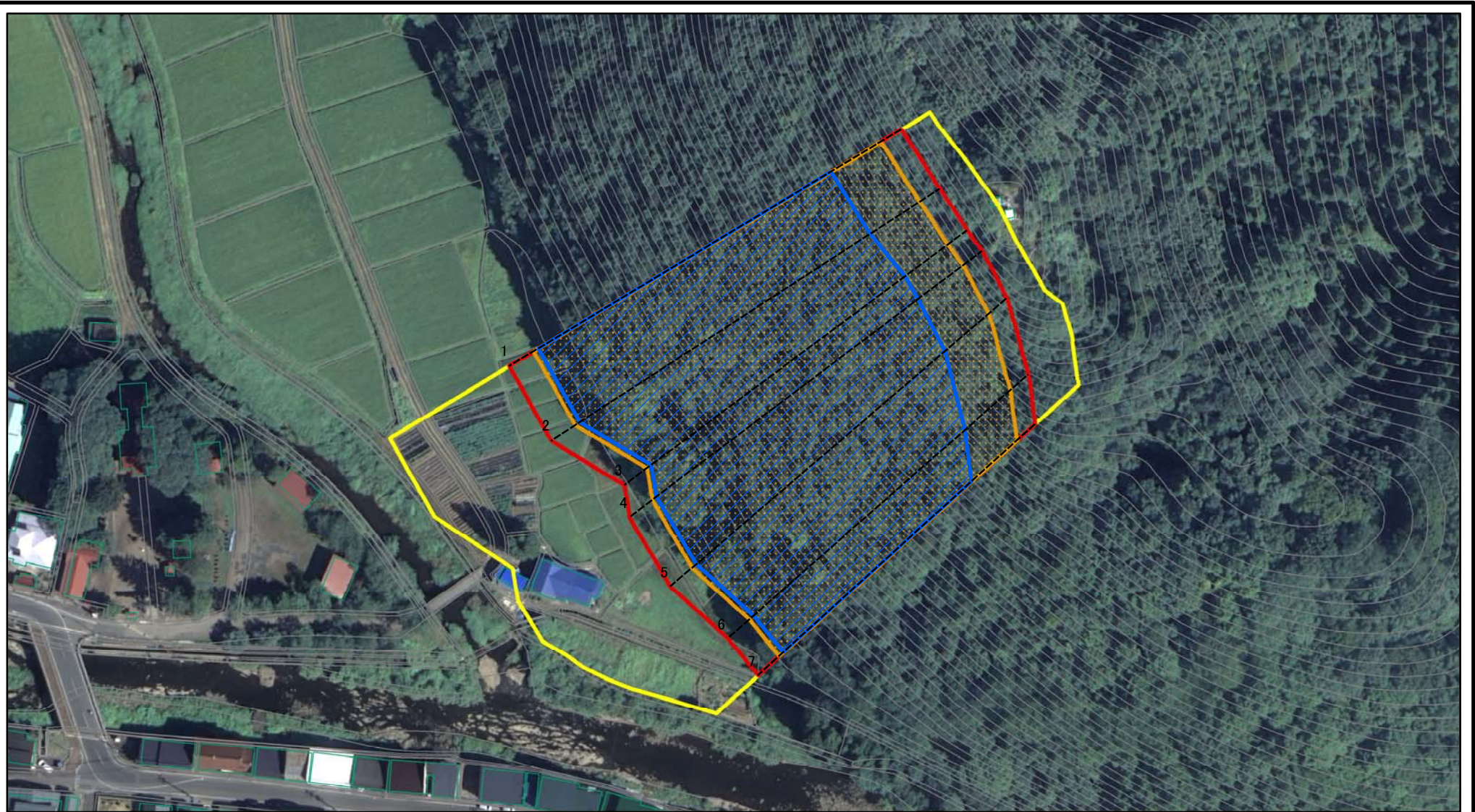
土砂災害警戒区域・土砂災害特別警戒区域  
区域図(その2)

土砂災害防止法施行令第二条の基準に該当する区域	
土砂災害防止法施行令第三条の基準に該当する区域	
それ以外の区域	

	縮尺
1:1,500	

自然現象の種類	急傾斜地の崩壊	箇所番号	Ⅱ-1482
告示番号	第485号	箇所名	町後
告示年月日	平成26年9月30日	所在地	湯沢市上院内字北向及び町後

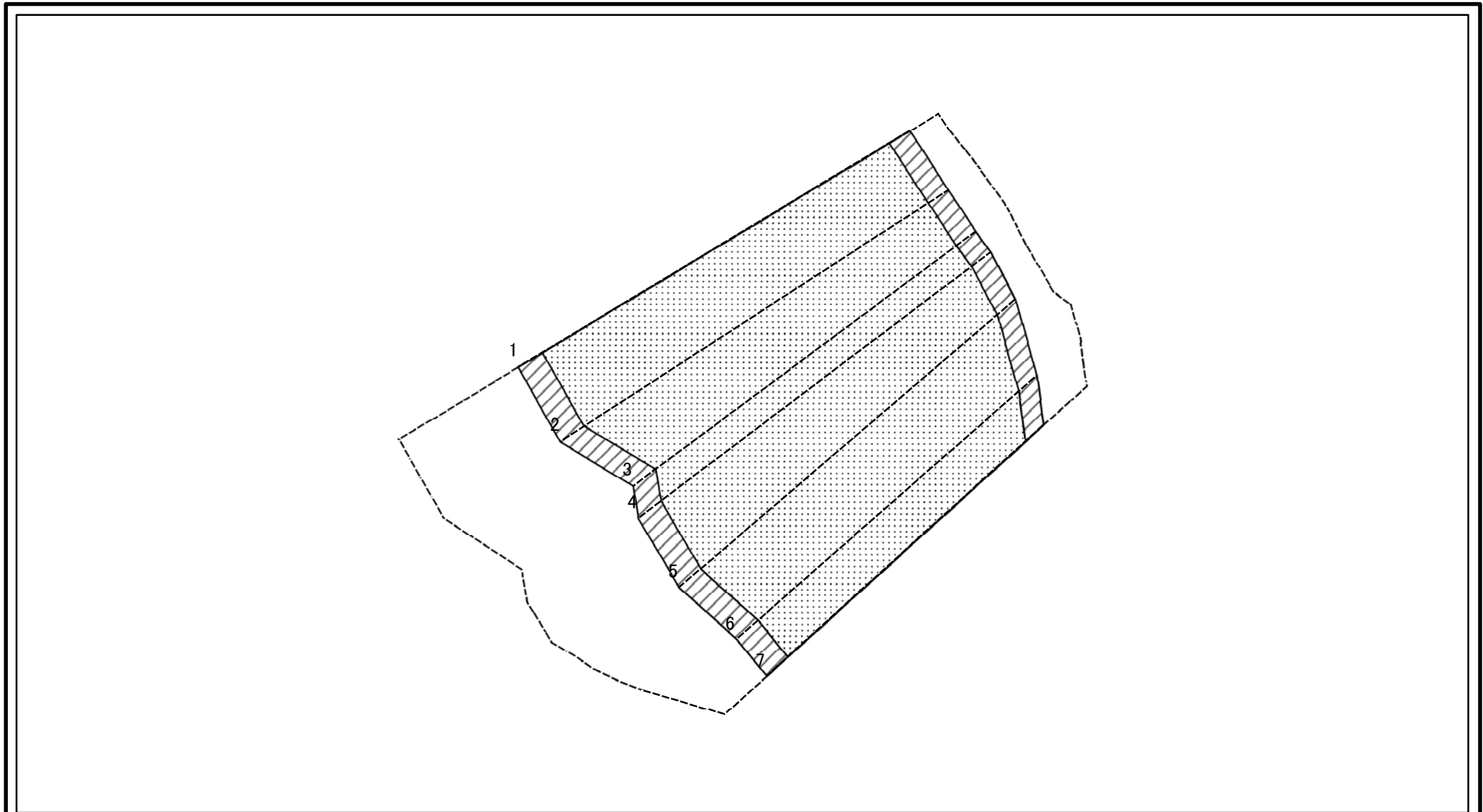
# 土砂災害警戒区域等の指定の公示に係る図書(その2-1)



図中の数字は横断測線番号を示す

<b>様式-2-1(急)</b> <b>土砂災害警戒区域・土砂災害特別警戒区域</b> <b>区域図(その2)</b>	土砂災害防止法施行令第二条の基準に該当する区域		 縮尺 1:1,500	自然現象の種類	急傾斜地の崩壊	箇所番号	Ⅱ-1482
	土砂災害防止法施行令第三条の基準に該当する区域			告示番号	第485号	箇所名	町後
	土砂等の(移動)高さが1m以下の場合、土砂等の移動による力が100kN/mを超える区域		告示年月日	平成26年9月30日	所在地	湯沢市上院内字北向及び町後	
	土砂等の堆積の高さが3mを超える区域		それ以外の区域				

# 土砂災害警戒区域等の指定の公示に係る図書(その2-2)



図中の数字は横断測線番号を示す

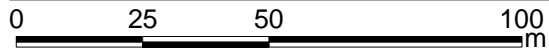
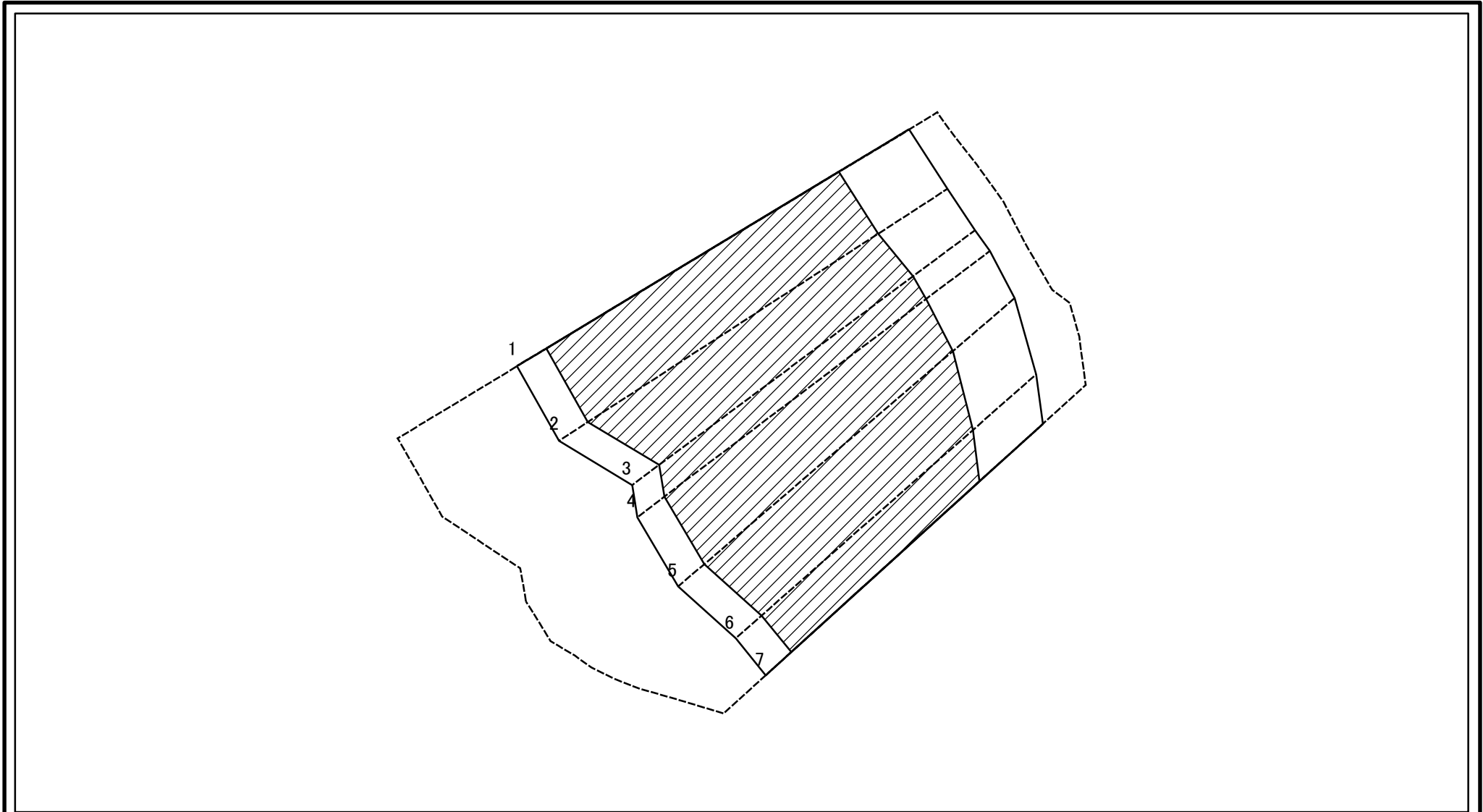
様式-2-2(急)  
土砂災害特別警戒区域の区域区分図  
(急傾斜地の崩壊に伴う土石等の移動により  
建築物の地上部に作用すると想定される力)

土砂災害防止法施行令第二条の基準に該当する区域	
土砂災害防止法施行令第三条の基準に該当する区域	
それ以外の区域	

縮尺	1:1,500
----	---------

自然現象の種類	急傾斜地の崩壊	箇所番号	II-1482
告示番号	第485号	箇所名	町後
告示年月日	平成26年9月30日	所在地	湯沢市上院内字北向及び町後

# 土砂災害警戒区域等の指定の公示に係る図書(その2-3)



図中の数字は横断測線番号を示す

様式-2-3(急)  
土砂災害特別警戒区域の区域区分図  
(急傾斜地の崩壊に伴う土石等の堆積により  
建築物の地上部に作用すると想定される力)

土砂災害防止法施行令第二条の基準に該当する区域	
土砂災害防止法施行令第三条の基準に該当する区域	
それ以外の区域	

N  
縮尺  
1:1,500

自然現象の種類	急傾斜地の崩壊
告示番号	第485号
告示年月日	平成26年9月30日

箇所番号	II-1482
箇所名	町後
所在地	湯沢市上院内字北向及び町後

# 土砂災害警戒区域等の指定の公示に係る図書(その3)(案)

横断測線の区間	土石等の移動により建築物の地上部に作用すると想定される力				土石等の堆積により建築物の地上部に作用すると想定される力				横断測線の区間	土石等の移動により建築物の地上部に作用すると想定される力				土石等の堆積により建築物の地上部に作用すると想定される力			
	土石等の(移動)高さが1m以下の場合、土石等の移動による力が100kN/m <sup>2</sup> を超える区域		それ以外の区域		土石等の堆積の高さが3mを超える区域		それ以外の区域			土石等の(移動)高さが1m以下の場合、土石等の移動による力が100kN/m <sup>2</sup> を超える区域		それ以外の区域		土石等の堆積の高さが3mを超える区域		それ以外の区域	
	力の大きさのうち最大のもの(kN/m <sup>2</sup> )	土石等の高さ(m)	力の大きさのうち最大のもの(kN/m <sup>2</sup> )	土石等の高さ(m)	力の大きさのうち最大のもの(kN/m <sup>2</sup> )	土石等の高さ(m)	力の大きさのうち最大のもの(kN/m <sup>2</sup> )	土石等の高さ(m)		力の大きさのうち最大のもの(kN/m <sup>2</sup> )	土石等の高さ(m)	力の大きさのうち最大のもの(kN/m <sup>2</sup> )	土石等の高さ(m)	力の大きさのうち最大のもの(kN/m <sup>2</sup> )	土石等の高さ(m)	力の大きさのうち最大のもの(kN/m <sup>2</sup> )	土石等の高さ(m)
1 ~ 2	167.68	1.00	100.00	1.00	21.71	4.29	15.16	3.00	~								
2 ~ 3	167.76	1.00	100.00	1.00	22.29	4.41	15.16	3.00	~								
3 ~ 4	167.88	1.00	100.00	1.00	22.29	4.41	15.16	3.00	~								
4 ~ 5	167.88	1.00	100.00	1.00	21.96	4.35	15.16	3.00	~								
5 ~ 6	167.73	1.00	100.00	1.00	21.75	4.30	15.16	3.00	~								
6 ~ 7	167.20	1.00	100.00	1.00	21.47	4.25	15.16	3.00	~								
~									~								
~									~								
~									~								
~									~								
~									~								
~									~								
~									~								
~									~								
~									~								
~									~								
~									~								
~									~								
~									~								
~									~								
~									~								
~									~								
~									~								
~									~								
~									~								

様式-3(急) 建築物の構造の規制に必要な衝撃に関する事項	自然現象の種類	急傾斜地の崩壊	箇所番号	II-1482
	告示番号	第485号	箇所名	町後
	告示年月日	平成26年9月30日	所在地	湯沢市上院内字北向及び町後