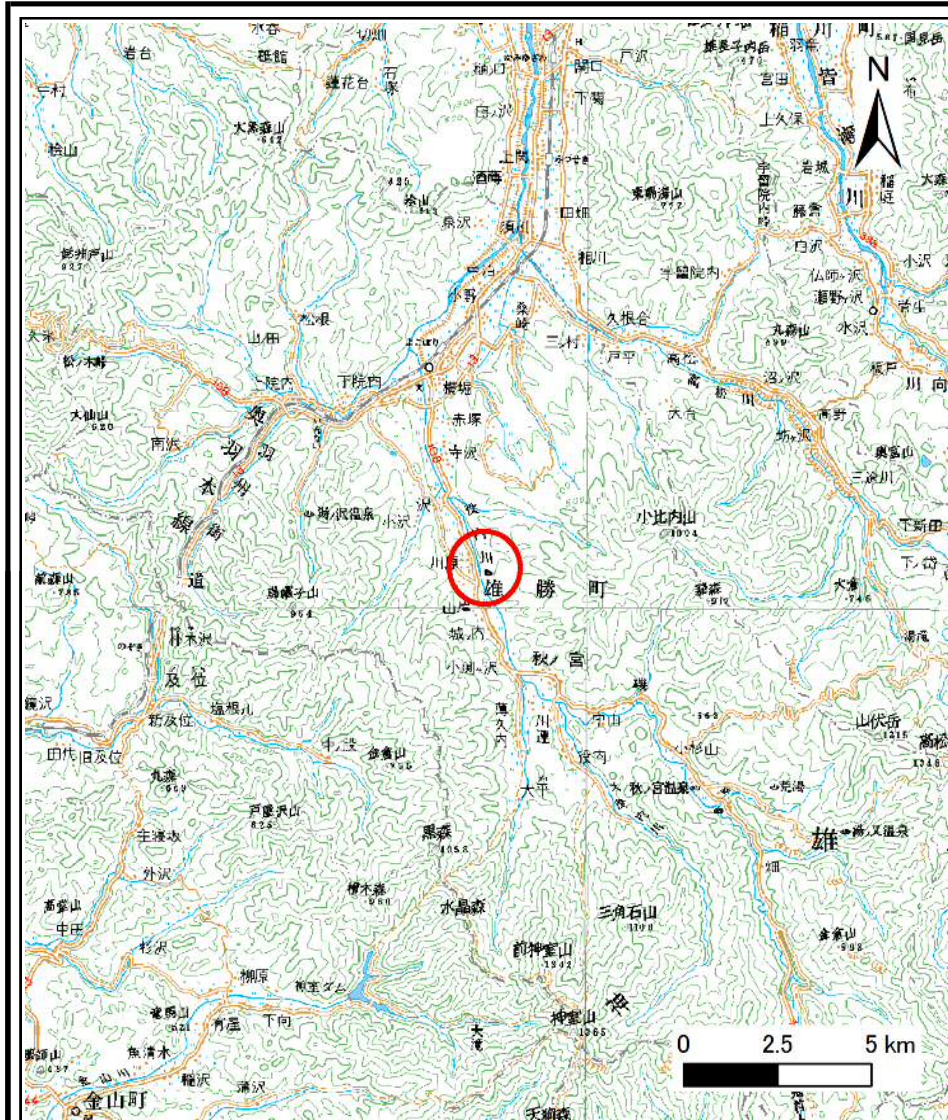
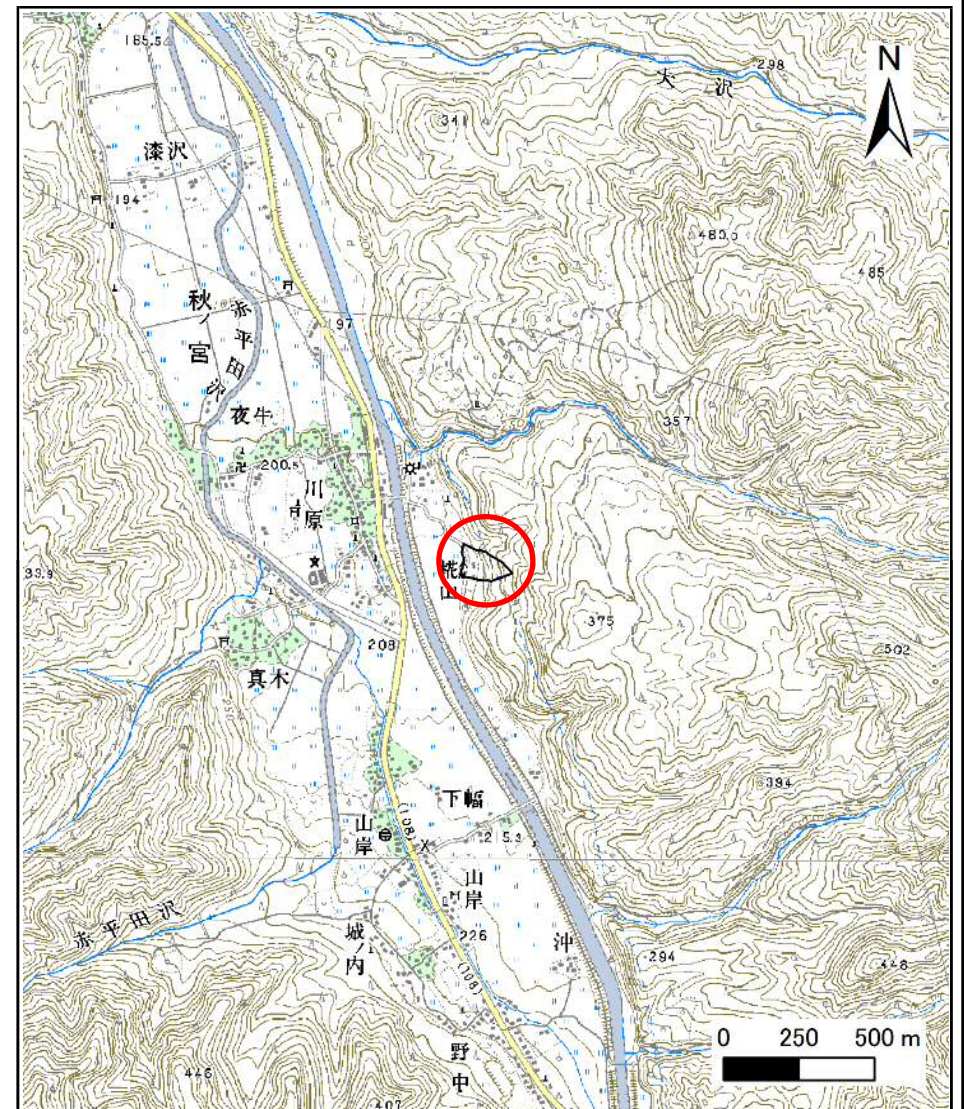


土砂災害警戒区域等の指定の公示に係る図書(その1)



(1/200,000)



(1/25,000)

様式-1(急)
土砂災害警戒区域・土砂災害特別警戒区域
位置図

自然現象の種類

箇所番号

箇所名

所在地

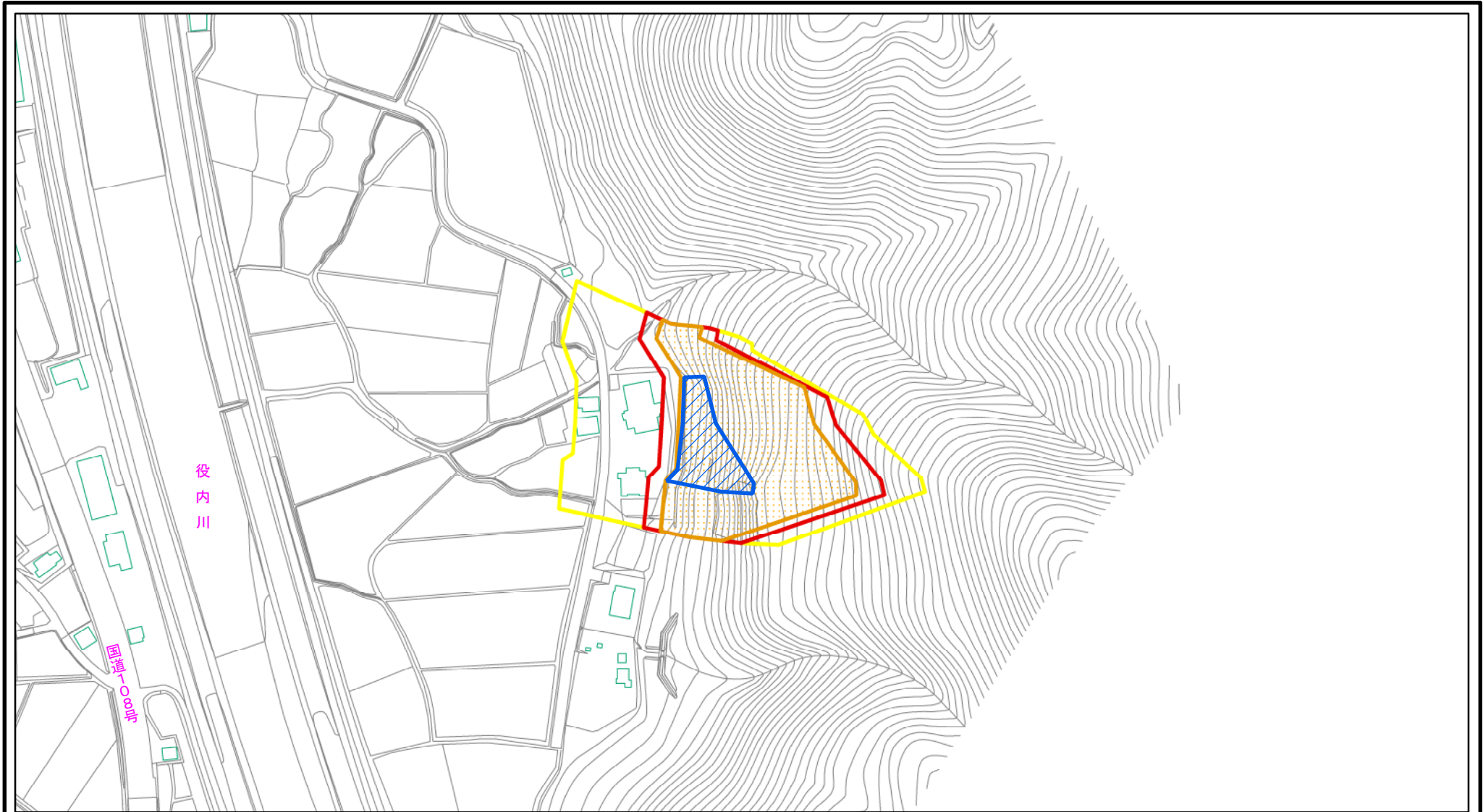
急傾斜地の崩壊

Ⅱ-1495

栴山1号

秋田県湯沢市秋ノ宮字栴山及び九十九沢

土砂災害警戒区域等の指定の公示に係る図書(その2)



0 25 50 100
m

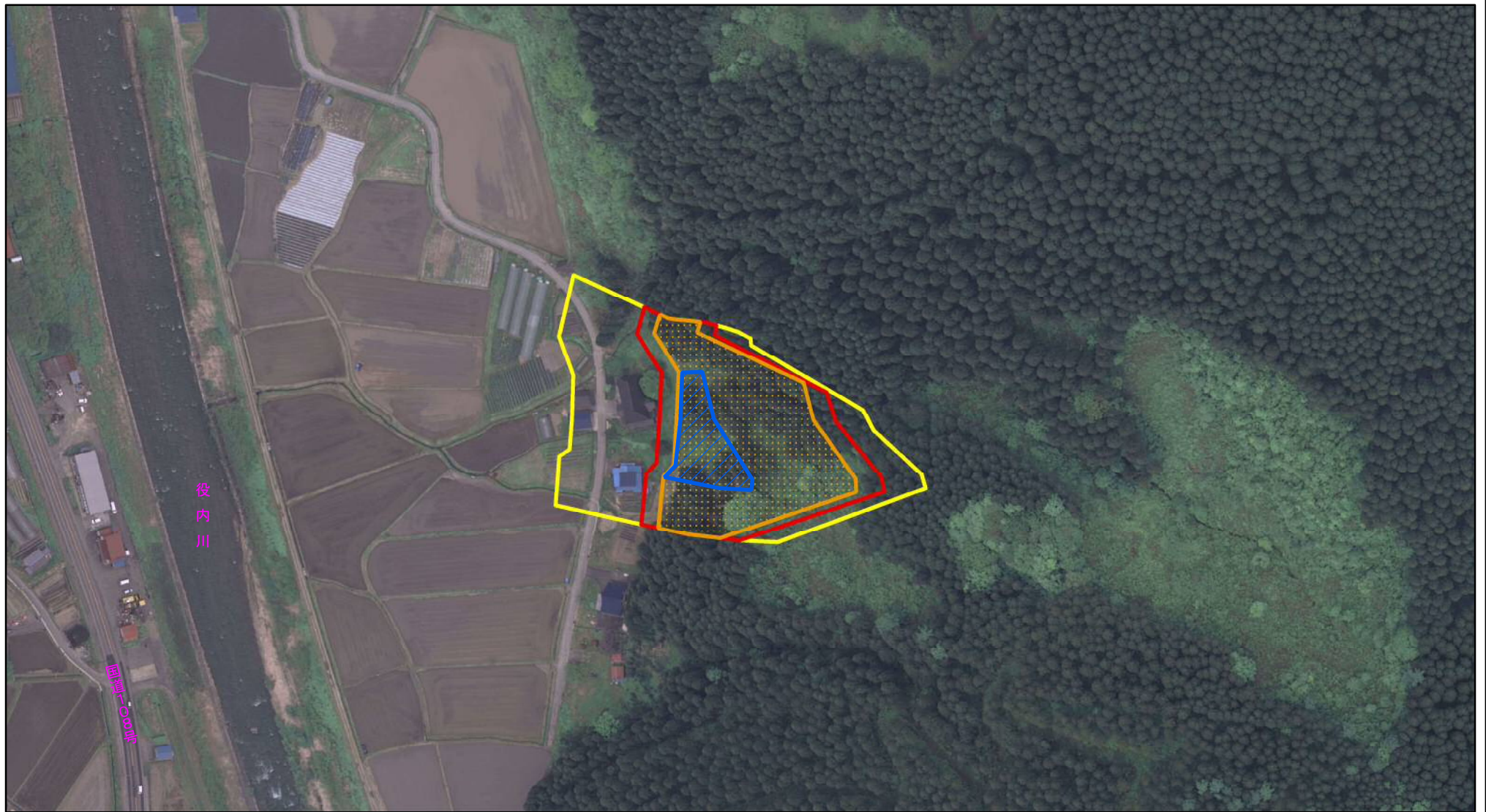
様式-2(急)
土砂災害警戒区域・土砂災害特別警戒区域
区域図(その1)

土砂災害防止法施行令第二条の基準に該当する区域
土砂災害防止法
施行令第三条の
基準に該当する
区域
土石等の(移動)高さが1m以下の場合、
土石等の移動による力が100kN/mを超える区域
土石等の堆積の高さが3mを超える区域
それ以外の区域

	土 縮尺 1:2,500

自然現象の種類	急傾斜地の崩壊	箇所番号	II-1495
告示番号	第485号	箇所名	柵山1号
告示年月日	平成26年9月30日	所在地	秋田県湯沢市秋ノ宮 字柵山及び九十九沢

土砂災害警戒区域等の指定の公示に係る図書(その2)



0 25 50 100
m

様式-2(急)
土砂災害警戒区域・土砂災害特別警戒区域
区域図(その1)

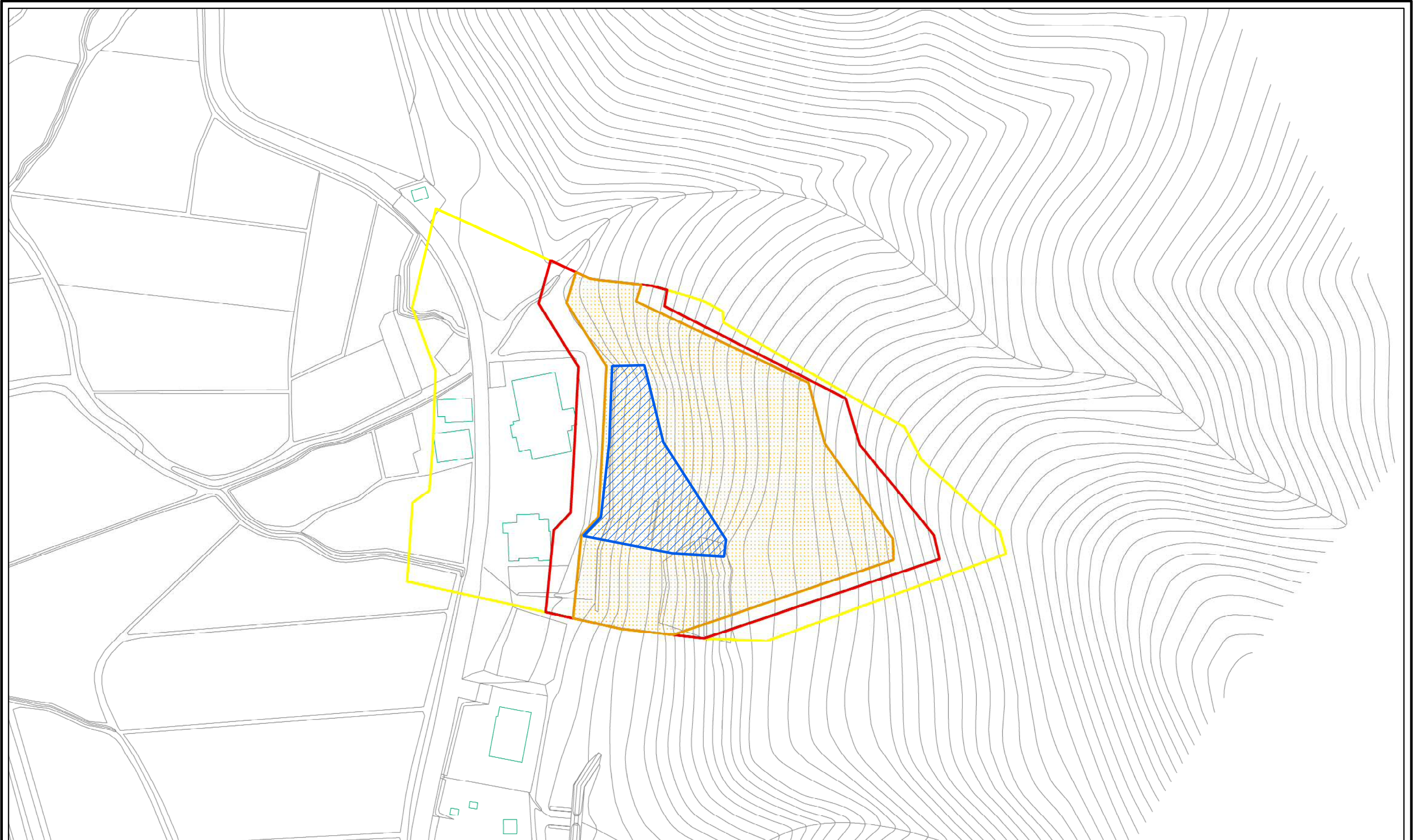
土砂災害防止法施行令第二条の基準に該当する区域	
土砂災害防止法施行令第三条の基準に該当する区域	
それ以外の区域	

土	縮尺
	1:2,500

自然現象の種類	急傾斜地の崩壊
告示番号	第485号
告示年月日	平成26年9月30日

箇所番号	II-1495
箇所名	柵山1号
所在地	秋田県湯沢市秋ノ宮 字柵山及び九十九沢

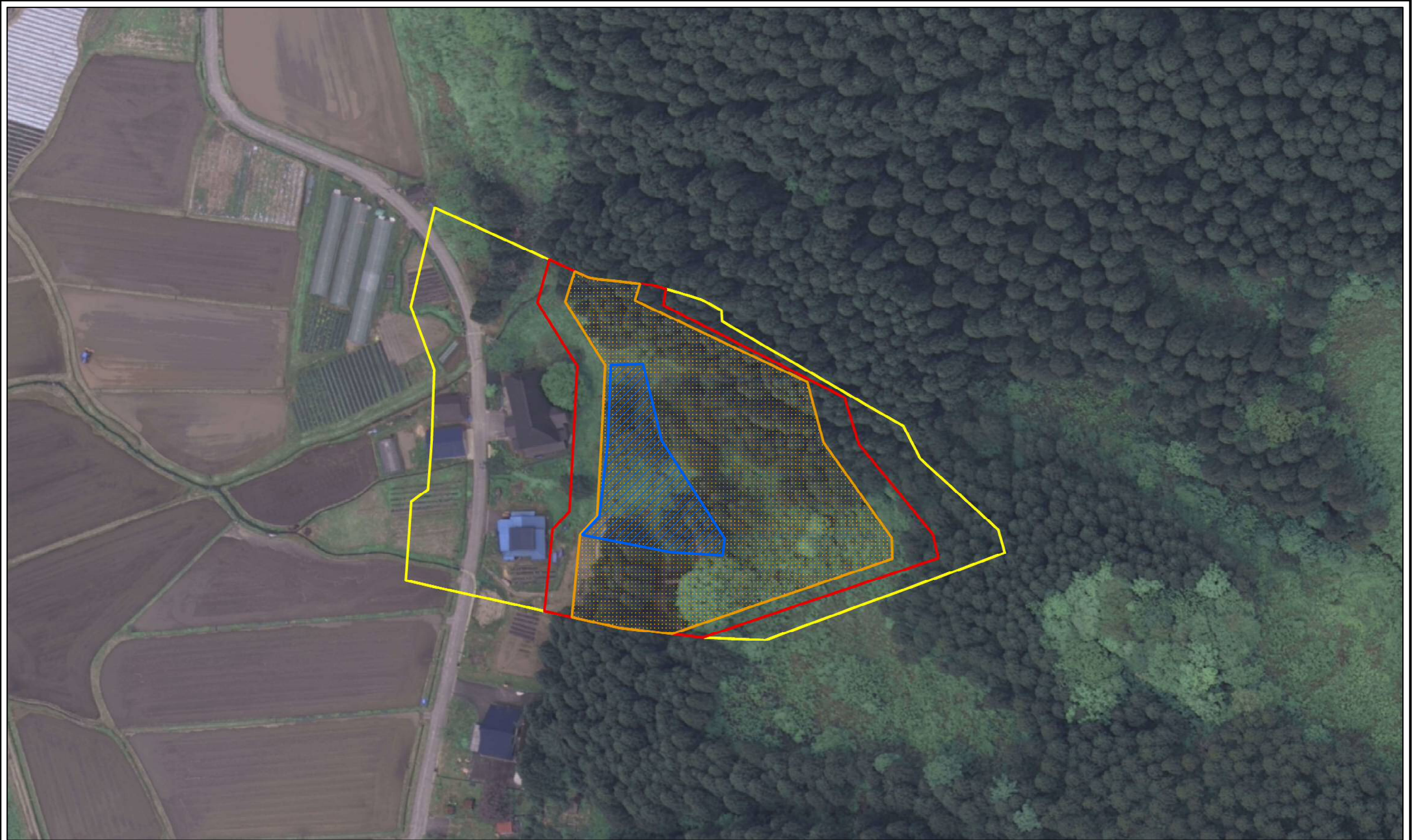
土砂災害警戒区域等の指定の公示に係る図書(その2-1)



0 25 50 100
m

様式-2-1(急) 土砂災害警戒区域・土砂災害特別警戒区域 区域図(その2)	土砂災害防止法施行令第二条の基準に該当する区域		土 縮尺 1:1,000	自然現象の種類	急傾斜地の崩壊	箇所番号	II-1495
	土砂災害防止法施行令第三条の基準に該当する区域			告示番号	第485号	箇所名	栴山1号
	土砂等の(移動)高さが1m以下の場合、土砂等の移動による力が100kN/mを超える区域			告示年月日	平成26年9月30日	所在地	秋田県湯沢市秋ノ宮 字栴山及び九十九沢
	土砂等の堆積の高さが3mを超える区域						
	それ以外の区域						

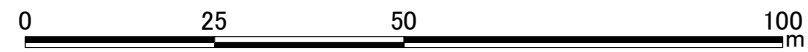
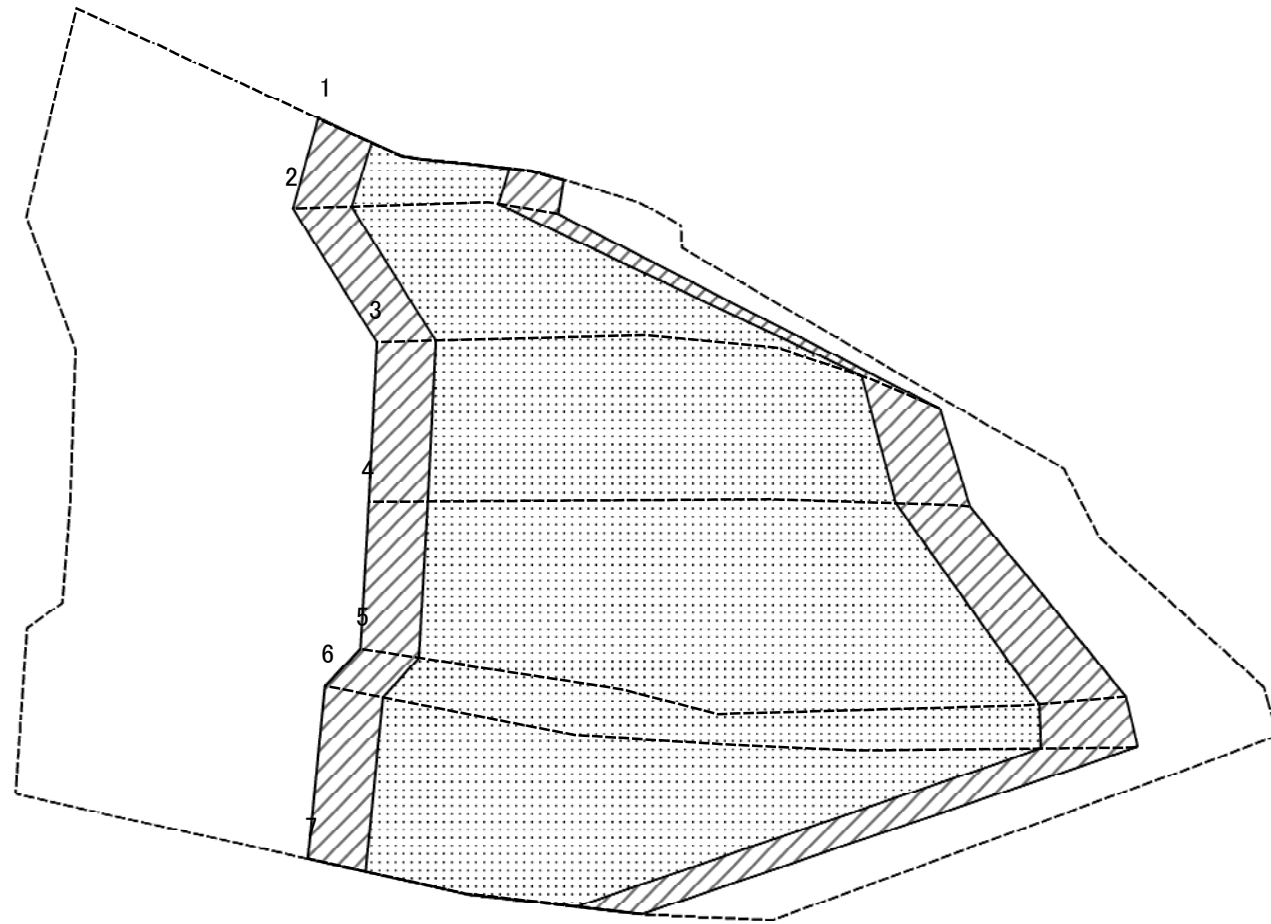
土砂災害警戒区域等の指定の公示に係る図書(その2-1)



0 25 50 100
m

様式-2-1(急) 土砂災害警戒区域・土砂災害特別警戒区域 区域図(その2)	土砂災害防止法施行令第二条の基準に該当する区域		土 縮尺 1:1,000	自然現象の種類	急傾斜地の崩壊	箇所番号	II-1495
	土砂災害防止法施行令第三条の基準に該当する区域			告示番号	第485号	箇所名	柵山1号
	土砂等の(移動)高さが1m以下の場合、土砂等の移動による力が100kN/mを超える区域			告示年月日	平成26年9月30日	所在地	秋田県湯沢市秋ノ宮 字柵山及び九十九沢
	土砂等の堆積の高さが3mを超える区域						
	それ以外の区域						

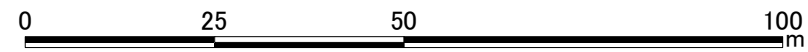
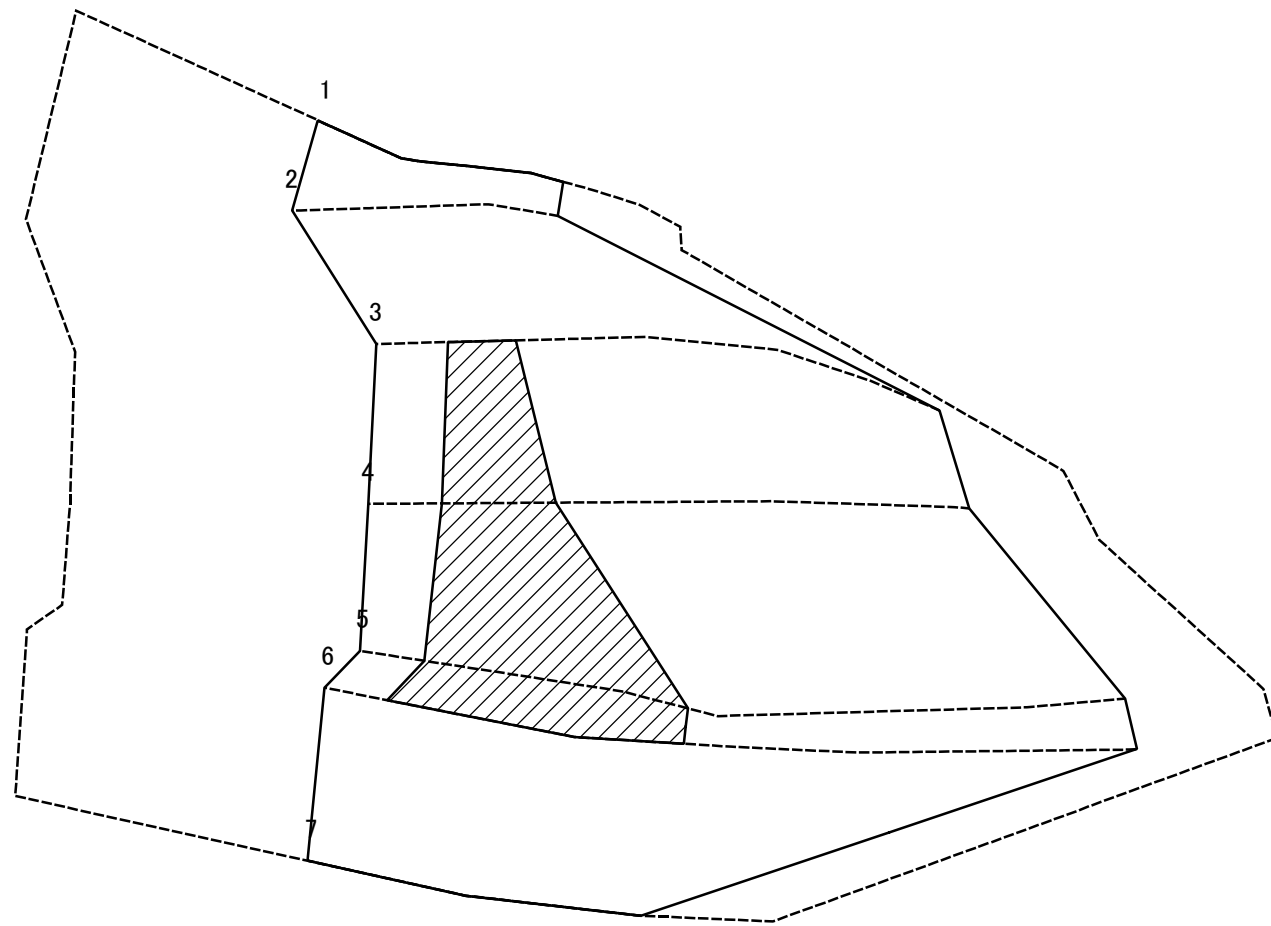
土砂災害警戒区域等の指定の公示に係る図書(その2-2)



図中の数字は横断測線番号を示す

様式-2-2(急) 土砂災害特別警戒区域の区域区分図 (急傾斜地の崩壊に伴う土石等の移動により 建築物の地上部に作用すると想定される力)	土砂災害防止法施行令第二条の基準に該当する区域		土 縮尺 1:1,000	自然現象の種類	急傾斜地の崩壊	箇所番号	II-1495
	土砂災害防止法施行令第三条の基準に該当する区域			告示番号	第485号	箇所名	栴山1号
	それ以外の区域			告示年月日	平成26年9月30日	所在地	秋田県湯沢市秋ノ宮 字栴山及び九十九沢

土砂災害警戒区域等の指定の公示に係る図書(その2-3)



図中の数字は横断測線番号を示す

様式-2-3(急) 土砂災害特別警戒区域の区域区分図 (急傾斜地の崩壊に伴う土石等の堆積により 建築物の地上部に作用すると想定される力)	土砂災害防止法施行令第二条の基準に該当する区域		土 縮尺 1:1,000	自然現象の種類	急傾斜地の崩壊	箇所番号	II-1495
	土砂災害防止法施行令第三条の基準に該当する区域			告示番号	第485号	箇所名	栴山1号
	それ以外の区域			告示年月日	平成26年9月30日	所在地	秋田県湯沢市秋ノ宮 字栴山及び九十九沢

土砂災害警戒区域等の指定の公示に係る図書(その3)(案)

横断測線の区間	土石等の移動により建築物の地上部に作用すると想定される力				土石等の堆積により建築物の地上部に作用すると想定される力				横断測線の区間	土石等の移動により建築物の地上部に作用すると想定される力				土石等の堆積により建築物の地上部に作用すると想定される力			
	土石等の(移動)高さが1m以下の場合、土石等の移動による力が100kN/m ² を超える区域		それ以外の区域		土石等の堆積の高さが3mを超える区域		それ以外の区域			土石等の(移動)高さが1m以下の場合、土石等の移動による力が100kN/m ² を超える区域		それ以外の区域		土石等の堆積の高さが3mを超える区域		それ以外の区域	
	力の大きさのうち最大のもの(kN/m ²)	土石等の高さ(m)	力の大きさのうち最大のもの(kN/m ²)	土石等の高さ(m)	力の大きさのうち最大のもの(kN/m ²)	土石等の高さ(m)	力の大きさのうち最大のもの(kN/m ²)	土石等の高さ(m)		力の大きさのうち最大のもの(kN/m ²)	土石等の高さ(m)	力の大きさのうち最大のもの(kN/m ²)	土石等の高さ(m)	力の大きさのうち最大のもの(kN/m ²)	土石等の高さ(m)	力の大きさのうち最大のもの(kN/m ²)	土石等の高さ(m)
1 ~ 2	141.13	1.00	100.00	1.00	-	-	13.57	2.68	~								
2 ~ 3	138.37	1.00	100.00	1.00	-	-	15.16	3.00	~								
3 ~ 4	144.69	1.00	100.00	1.00	17.08	3.38	15.16	3.00	~								
4 ~ 5	144.69	1.00	100.00	1.00	18.38	3.64	15.16	3.00	~								
5 ~ 6	138.14	1.00	100.00	1.00	18.38	3.64	15.16	3.00	~								
6 ~ 7	142.25	1.00	100.00	1.00	-	-	15.16	3.00	~								
~									~								
~									~								
~									~								
~									~								
~									~								
~									~								
~									~								
~									~								
~									~								
~									~								
~									~								
~									~								
~									~								
~									~								
~									~								
~									~								
~									~								
~									~								
~									~								
~									~								
~									~								
~									~								

様式-3(急) 建築物の構造の規制に必要な衝撃に関する事項	自然現象の種類	急傾斜地の崩壊	箇所番号	II-1495
	告示番号	第485号	箇所名	椀山1号
	告示年月日	平成26年9月30日	所在地	秋田県湯沢市秋ノ宮 字椀山及び九十九沢