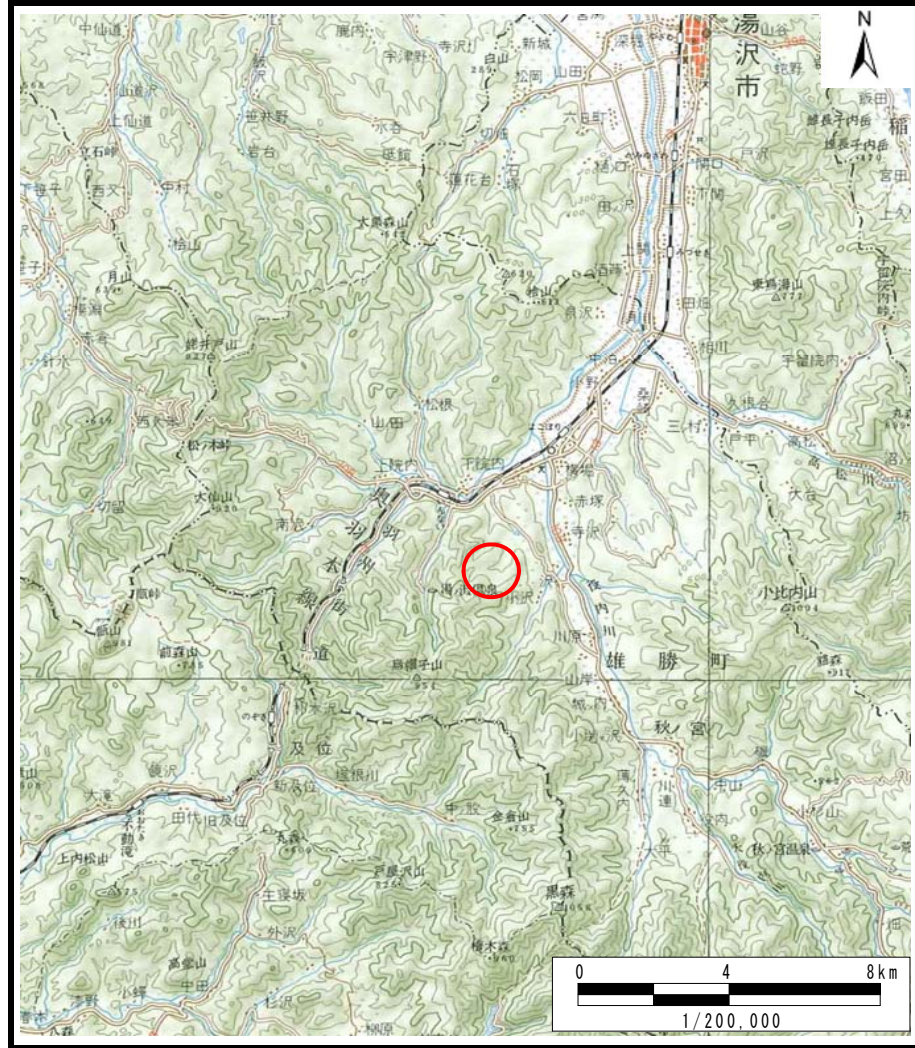
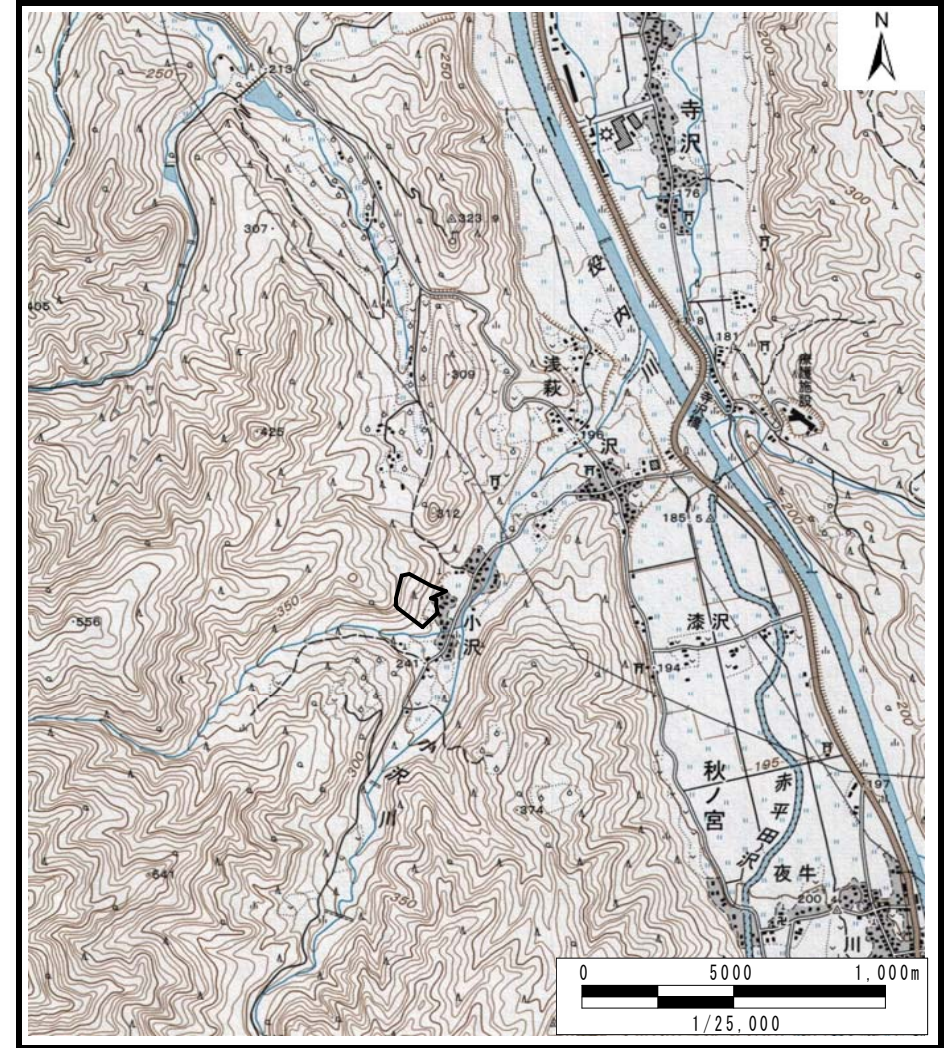


土砂災害警戒区域等の指定の公示に係る図書（その1）



(1/200,000)



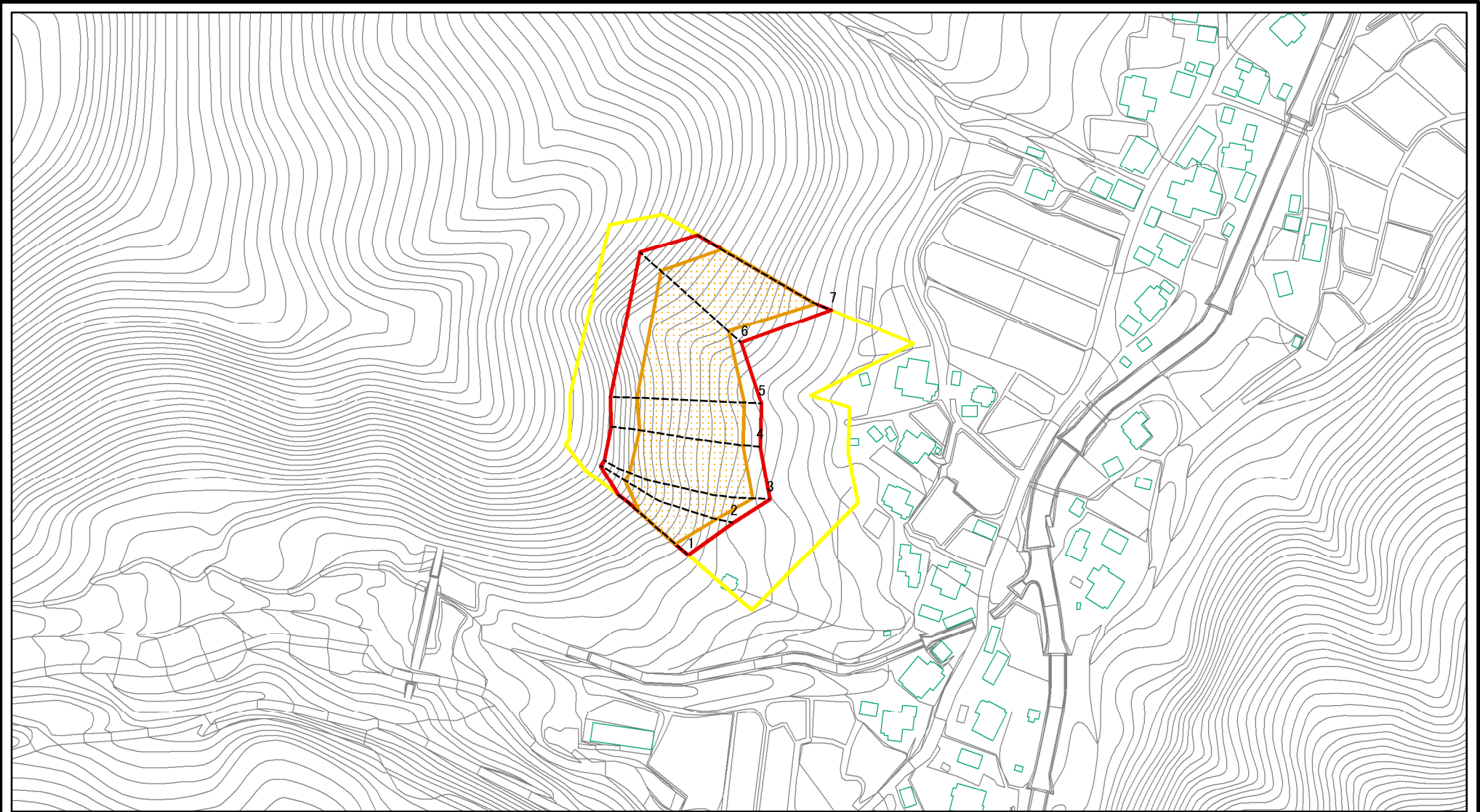
(1/25,000)

様式-1 (急)
土砂災害警戒区域・土砂災害特別警戒区域 位置図

自然現象の種類	急傾斜地の崩壊
箇所番号	I-1457
箇所名	小沢
所在地	湯沢市秋ノ宮字小沢、凧下及び鷗沢

この地図は、国土地理院長の承認を得て、同院発行の20万分の1地勢図及び2万5千分の1地形図を複製したものである。（承認番号 平24 東複、第 15 号）

土砂災害警戒区域等の指定の公示に係る図書(その2)



図中の数字は横断測線番号を示す

様式-2(急)
土砂災害警戒区域・土砂災害特別警戒区域
区域図(その1)

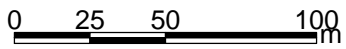
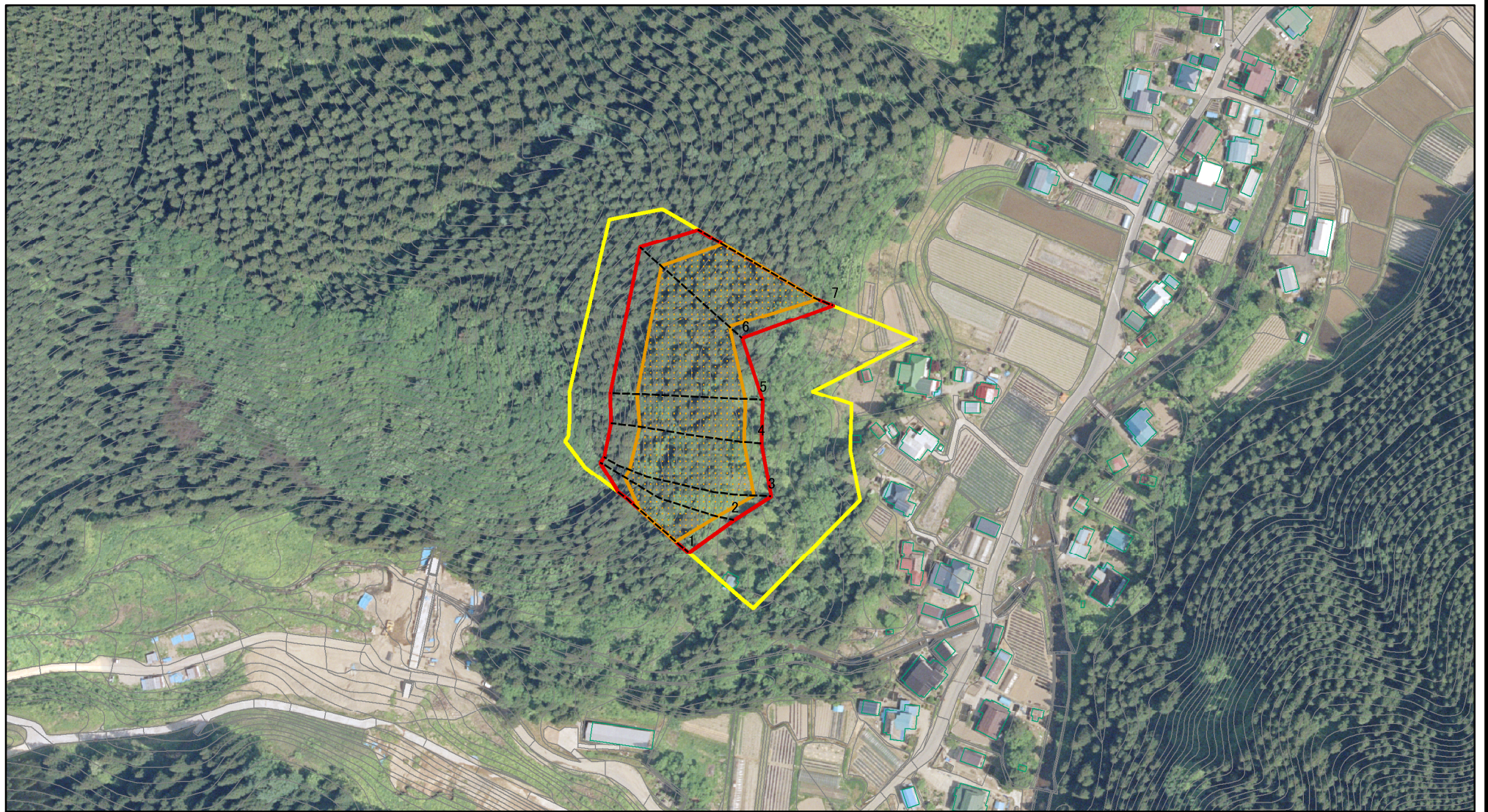
土砂災害防止法施行令第二条の基準に該当する区域	
土砂災害防止法施行令第三条の基準に該当する区域	
それ以外の区域	

縮尺 1:2,500

縮尺

自然現象の種類	急傾斜地の崩壊	箇所番号	-1457
告示番号	第604号	箇所名	小沢
告示年月日	平成25年12月27日	所在地	湯沢市秋ノ宮字小沢、風下及び鷗沢

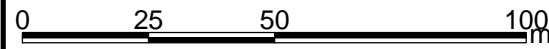
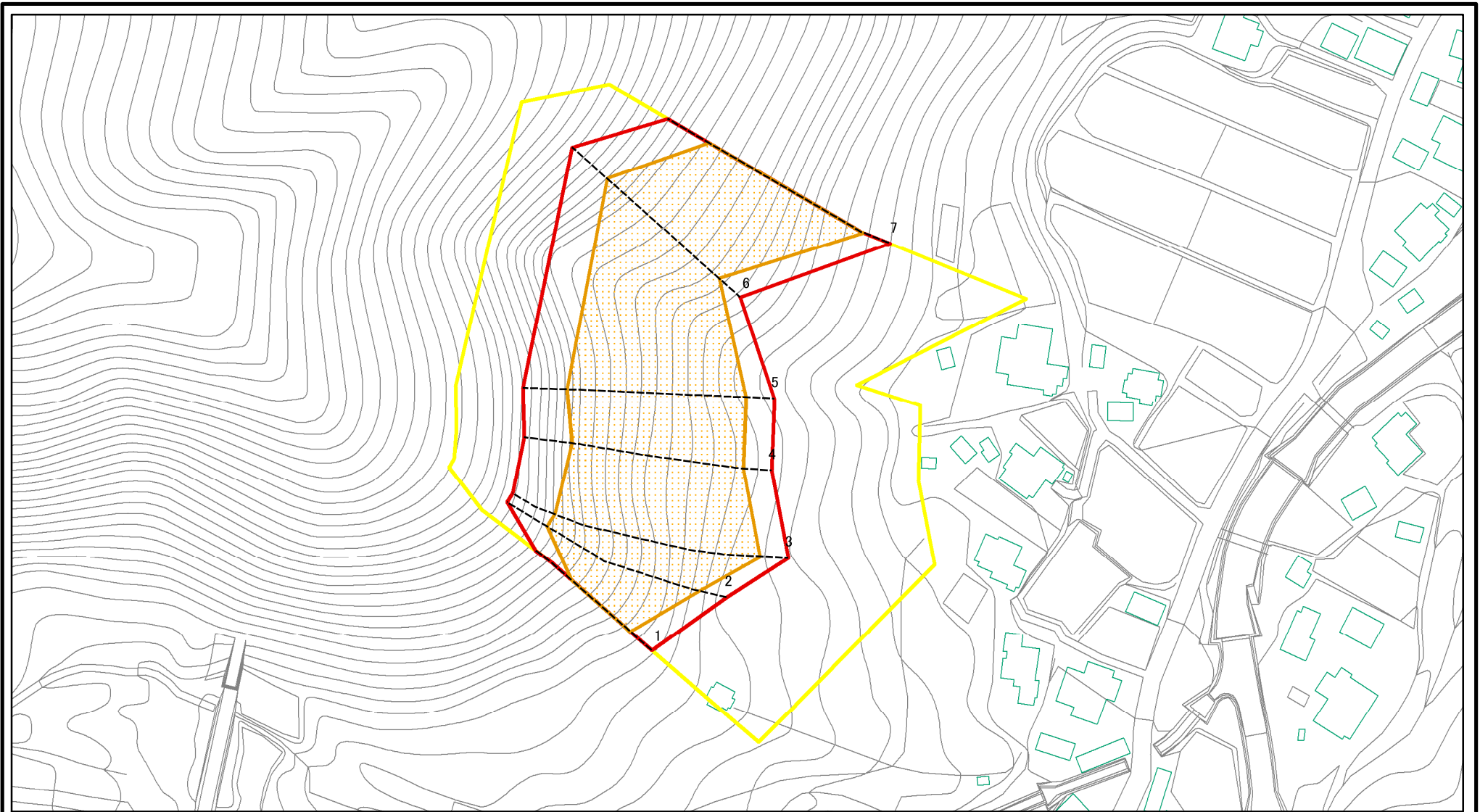
土砂災害警戒区域等の指定の公示に係る図書(その2)



図中の数字は横断測線番号を示す

様式-2(急) 土砂災害警戒区域・土砂災害特別警戒区域 区域図(その1)	土砂災害防止法施行令第二条の基準に該当する区域		N 縮尺 1:2,500	自然現象の種類	急傾斜地の崩壊	箇所番号	-1457
	土砂災害防止法施行令第三条の基準に該当する区域			告示番号	第604号	箇所名	小沢
	土砂等の(移動)高さが1m以下の場合、土砂等の移動による力が100kN/mを超える区域		告示年月日	平成25年12月27日	所在地	湯沢市秋ノ宮字小沢、風下及び鷗沢	
	土砂等の堆積の高さが3mを超える区域		それ以外の区域				

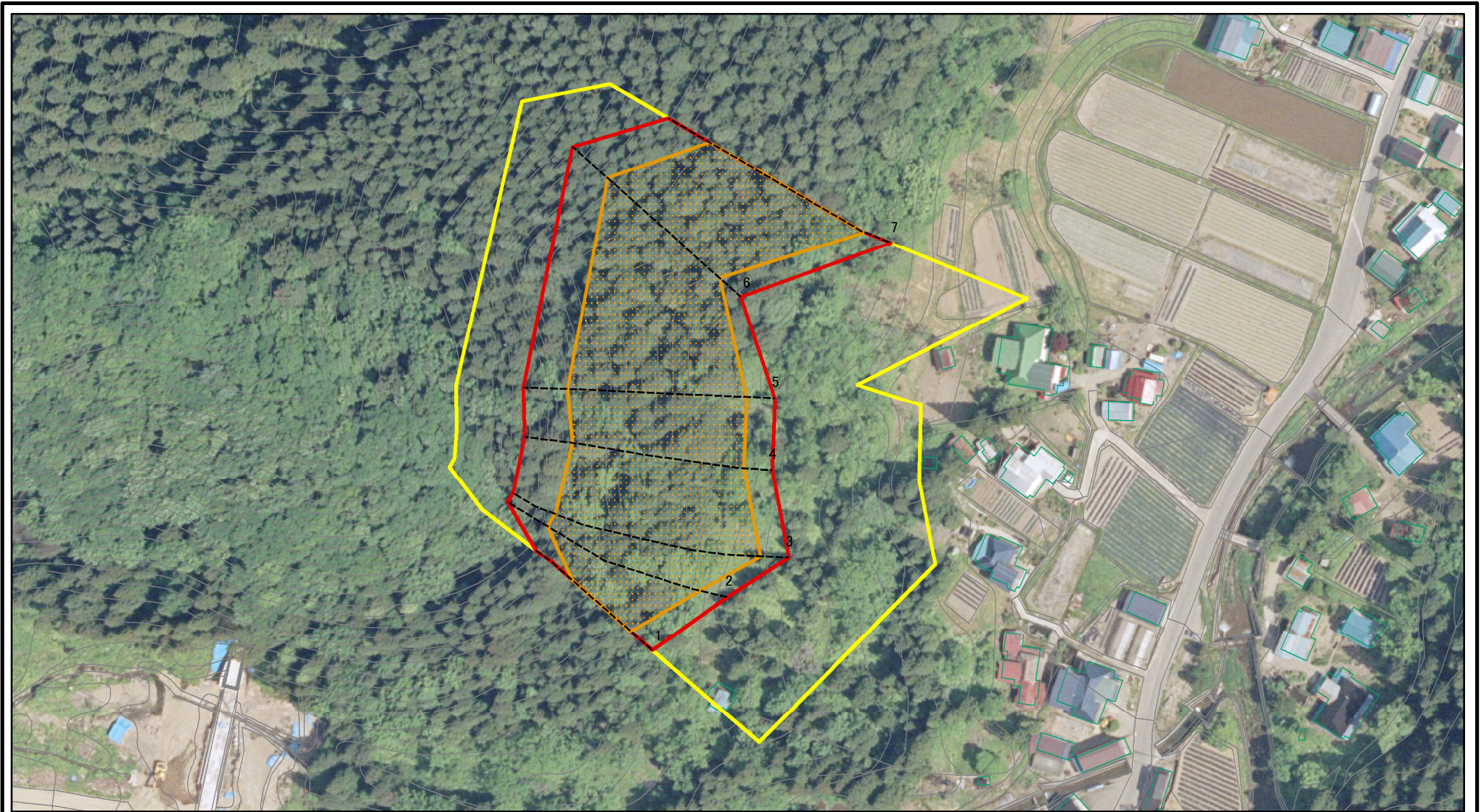
土砂災害警戒区域等の指定の公示に係る図書(その2-1)



図中の数字は横断測線番号を示す

様式-2-1(急) 土砂災害警戒区域・土砂災害特別警戒区域 区域図(その2)	土砂災害防止法施行令第二条の基準に該当する区域		N 縮尺 1:1,500	自然現象の種類	急傾斜地の崩壊	箇所番号	-1457
	土砂災害防止法施行令第三条の基準に該当する区域			告示番号	第604号	箇所名	小沢
	それ以外の区域			告示年月日	平成25年12月27日	所在地	湯沢市秋ノ宮字小沢、扇下及び鷲沢

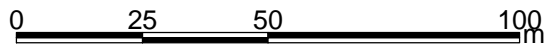
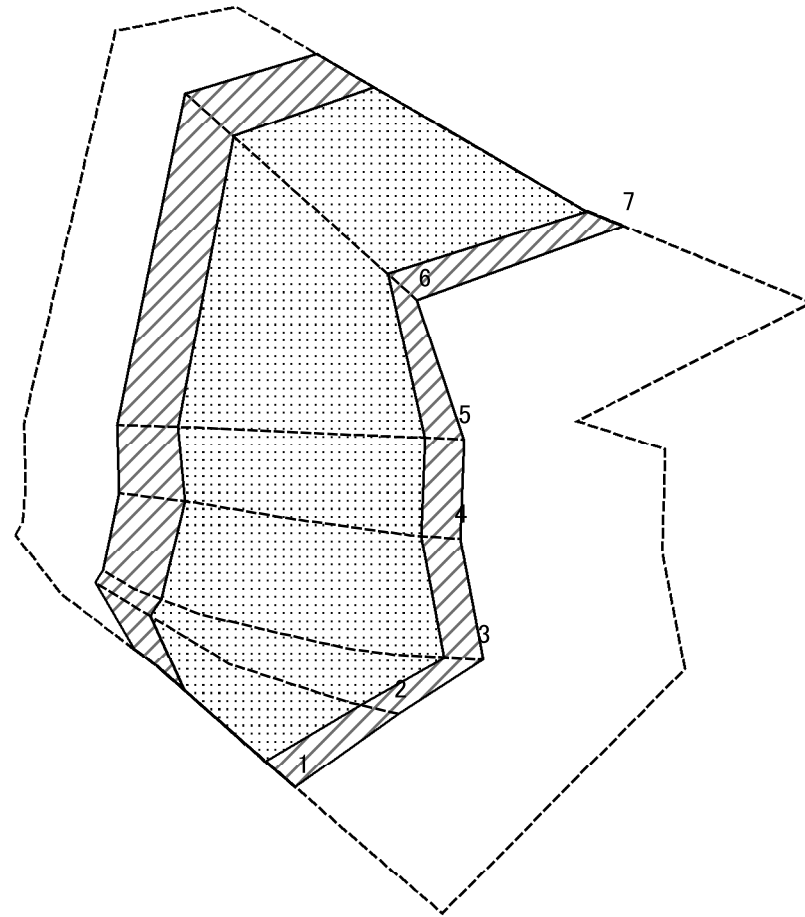
土砂災害警戒区域等の指定の公示に係る図書(その2-1)



図中の数字は横断測線番号を示す

様式-2-1(急) 土砂災害警戒区域・土砂災害特別警戒区域 区域図(その2)	土砂災害防止法施行令第二条の基準に該当する区域		N 縮尺 1:1,500	自然現象の種類	急傾斜地の崩壊	箇所番号	-1457
	土砂災害防止法施行令第三条の基準に該当する区域			告示番号	第604号	箇所名	小沢
	土砂等の(移動)高さが1m以下の場合、土砂等の移動による力が100kN/mを超える区域		告示年月日	平成25年12月27日	所在地	湯沢市秋ノ宮字小沢、尻下及び鷗沢	
	土砂等の堆積の高さが3mを超える区域						
それ以外の区域							

土砂災害警戒区域等の指定の公示に係る図書(その2-2)



図中の数字は横断測線番号を示す

様式-2-2(急)

土砂災害特別警戒区域の区域区分図
(急傾斜地の崩壊に伴う土石等の移動により建築物の地上部に作用すると想定される力)

土砂災害防止法施行令第二条の基準に該当する区域



土砂災害防止法施行令第三条の基準に該当する区域



それ以外の区域



縮尺

1:1,500

自然現象の種類

急傾斜地の崩壊

告示番号

第604号

告示年月日

平成25年12月27日

箇所番号

-1457

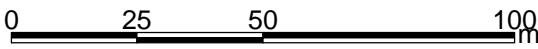
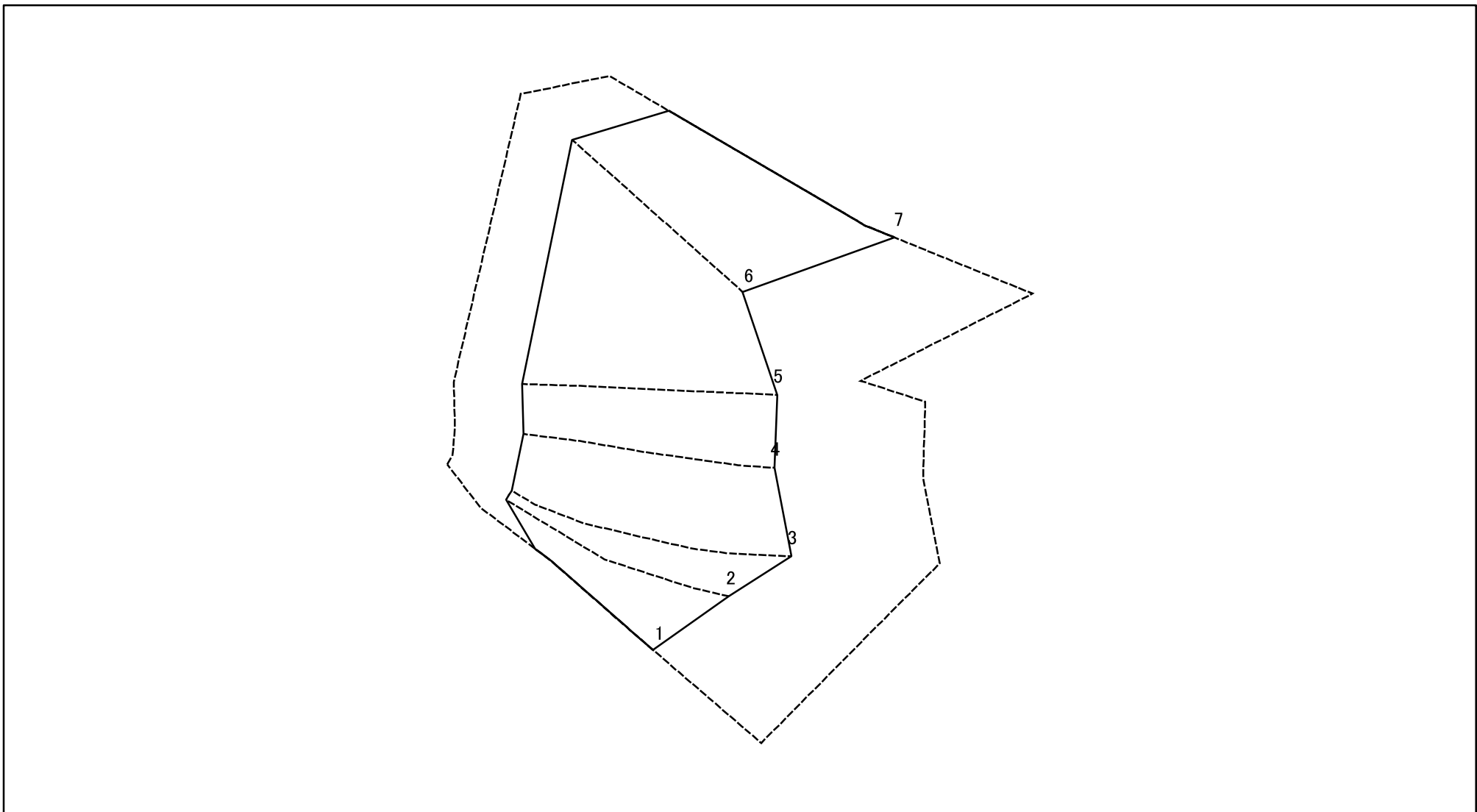
箇所名

小沢

所在地

湯沢市秋ノ宮字小沢、風下及び鷗沢

土砂災害警戒区域等の指定の公示に係る図書(その2-3)



図中の数字は横断測線番号を示す

様式-2-3(急) 土砂災害特別警戒区域の区域区分図 (急傾斜地の崩壊に伴う土石等の堆積により建築物の地上部に作用すると想定される力)	土砂災害防止法施行令第二条の基準に該当する区域			N 縮尺 1:1,500	自然現象の種類	急傾斜地の崩壊	箇所番号	-1457
	土砂災害防止法施行令第三条の基準に該当する区域	土石等の堆積の高さが3mを超える区域			告示番号	第604号	箇所名	小沢
		それ以外の区域			告示年月日	平成25年12月27日	所在地	湯沢市秋ノ宮字小沢、厩下及び鷲沢

