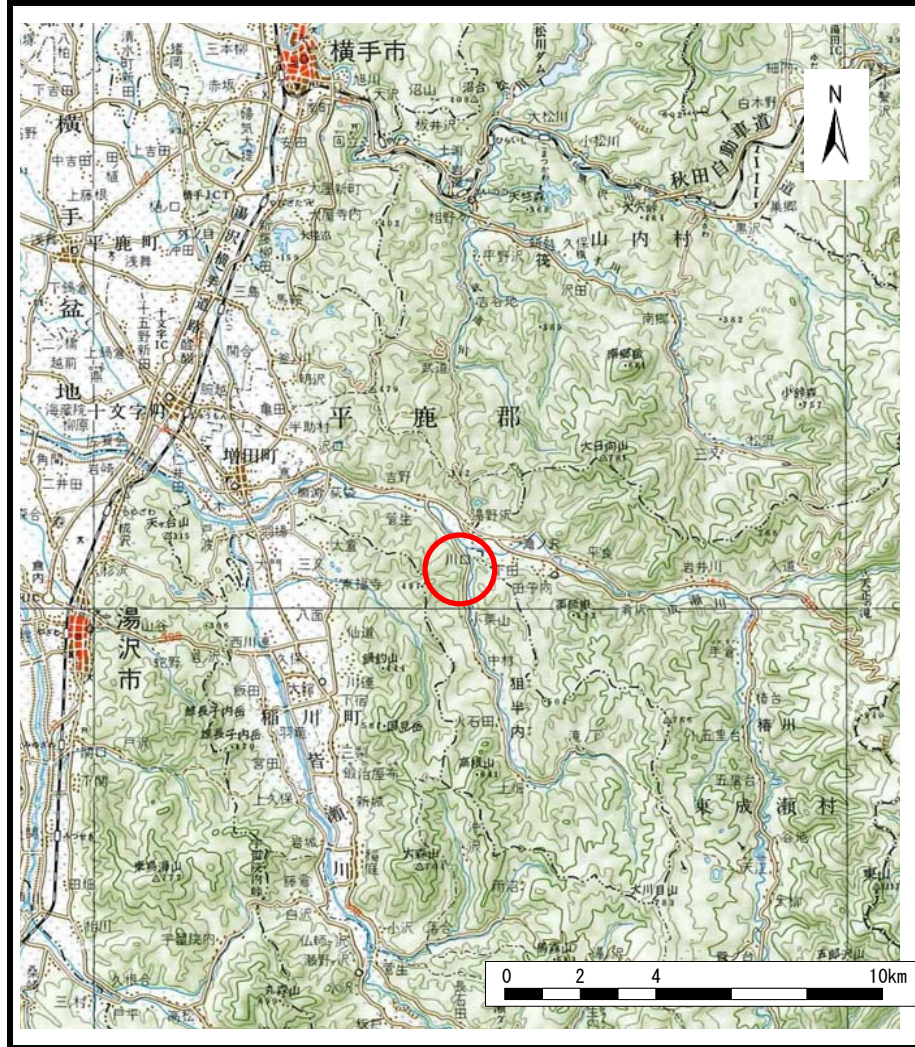
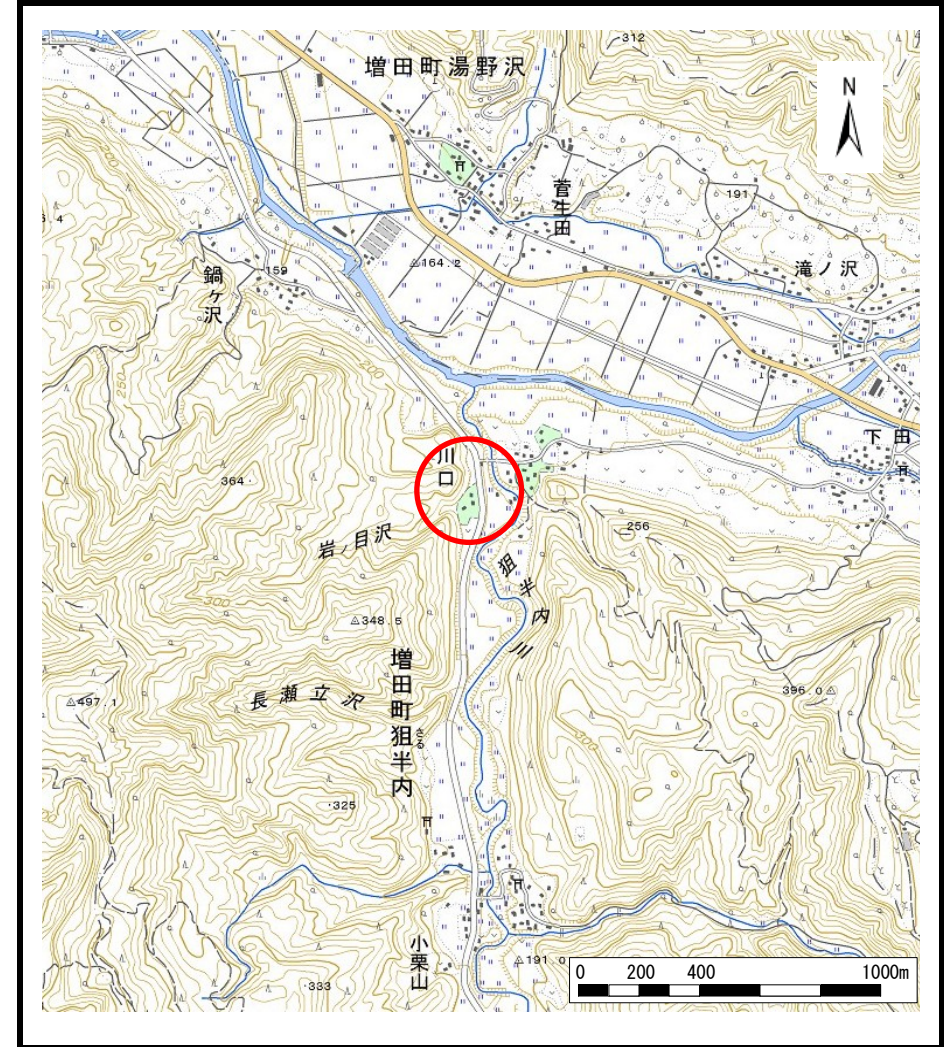


土砂災害警戒区域等の指定の公示に係る図書（その1）



(1/200,000)



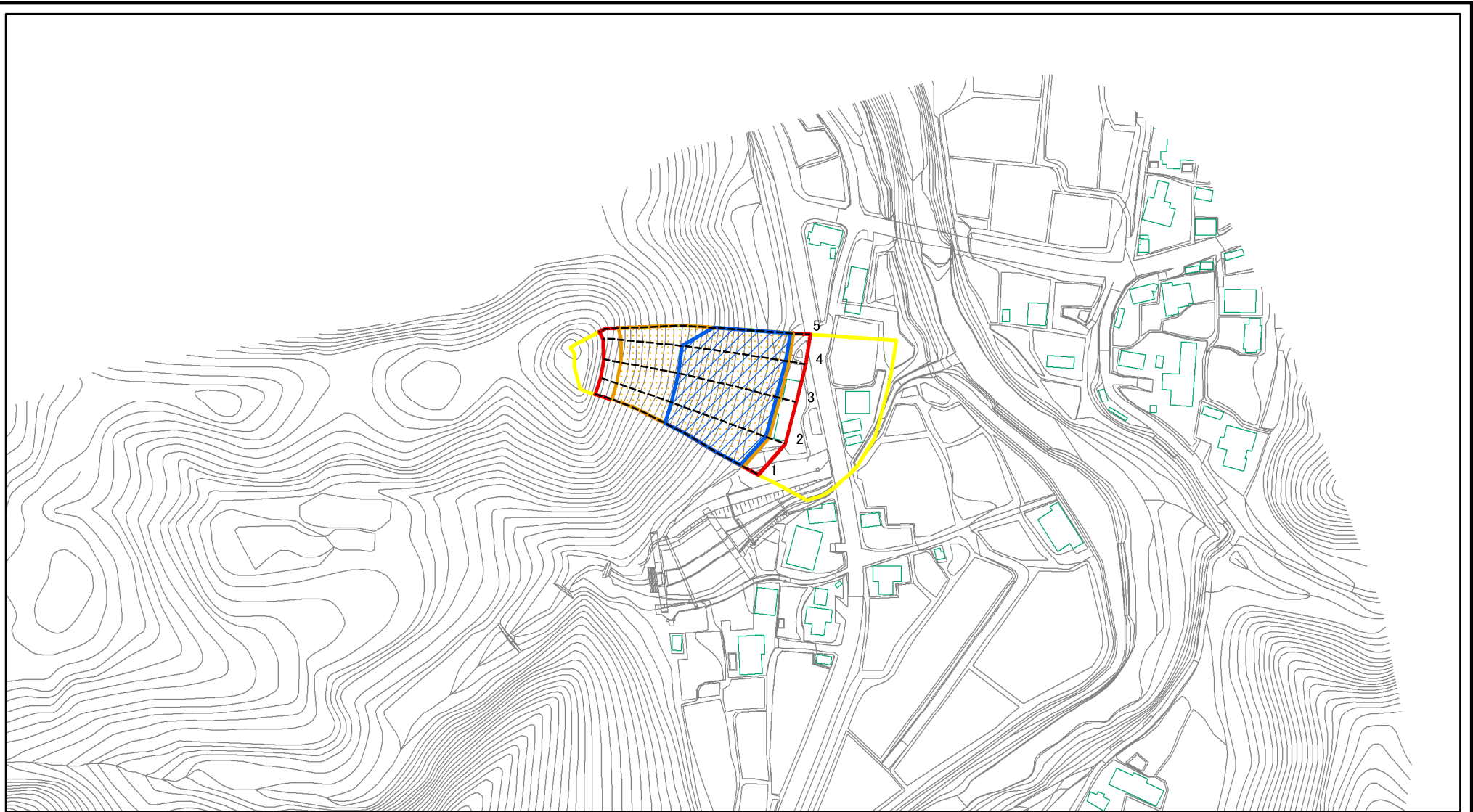
(1/25,000)

様式-1 (急)
土砂災害警戒区域・土砂災害特別警戒区域 位置図

| | |
|---------|------------------|
| 自然現象の種類 | 急傾斜地の崩壊 |
| 箇所番号 | I-889 |
| 箇所名 | 川口 |
| 所在地 | 秋田県横手市増田町狙半内字岩ノ目 |

この地図は、国土地理院長の承認を得て、同院発行の20万分の1地勢図及び2万5千分の1地形図を複製したものである。（認証番号 平21業復、第531号）

土砂災害警戒区域等の指定の公示に係る図書(その2)



0 25 50 100m

図中の数字は横断測線番号を示す

様式-2(急)

土砂災害警戒区域・土砂災害特別警戒区域
区域図(その1)

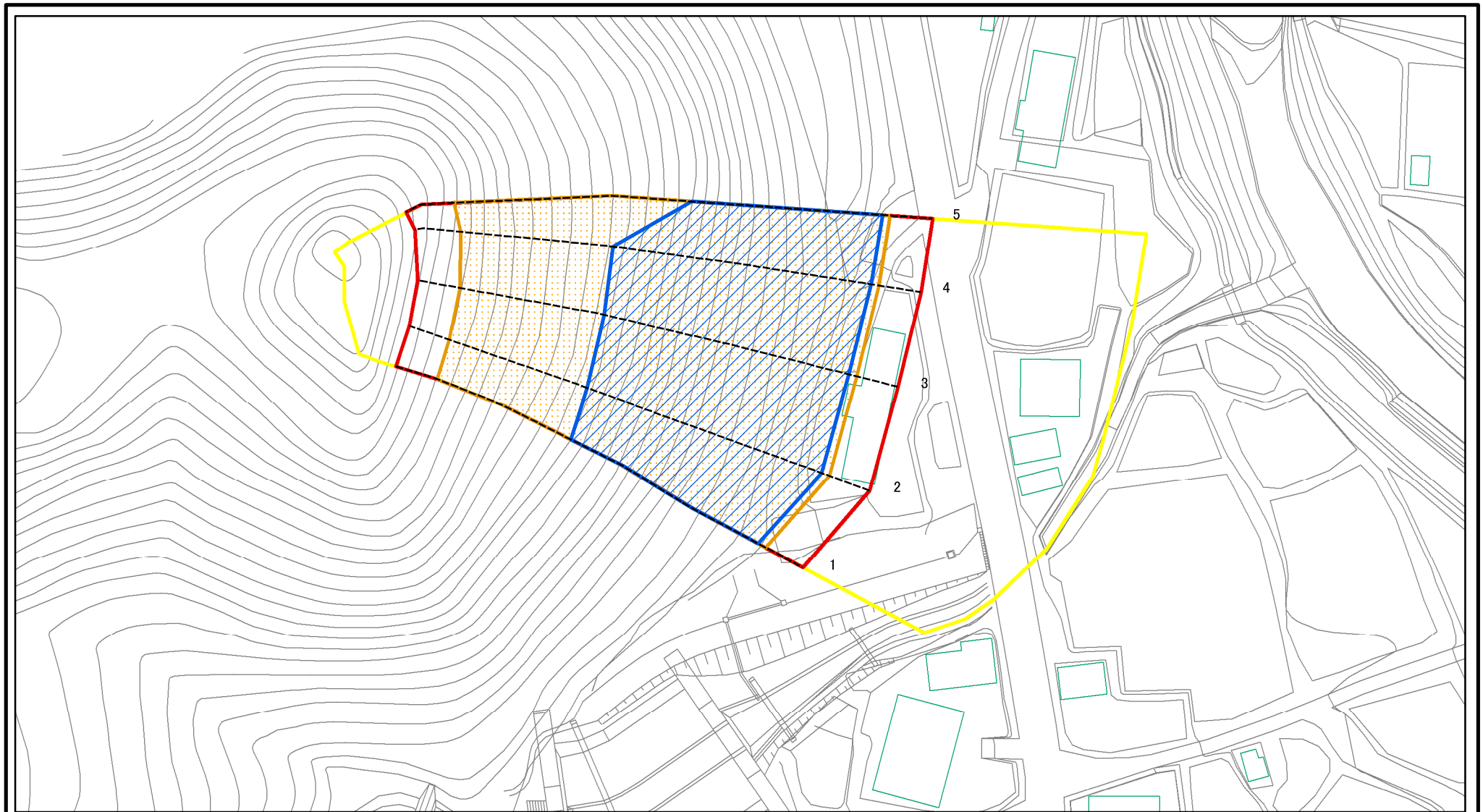
| | |
|-------------------------|--|
| 土砂災害防止法施行令第二条の基準に該当する区域 | |
| 土砂災害防止法施行令第三条の基準に該当する区域 | |
| それ以外の区域 | |

| | |
|----|---------|
| N | |
| 縮尺 | 1:2,500 |

| | |
|---------|------------|
| 自然現象の種類 | 急傾斜地の崩壊 |
| 告示番号 | 第149号 |
| 告示年月日 | 平成22年3月26日 |

| | |
|------|------------------|
| 箇所番号 | I-889 |
| 箇所名 | 川口 |
| 所在地 | 秋田県横手市増田町狙半内字岩ノ目 |

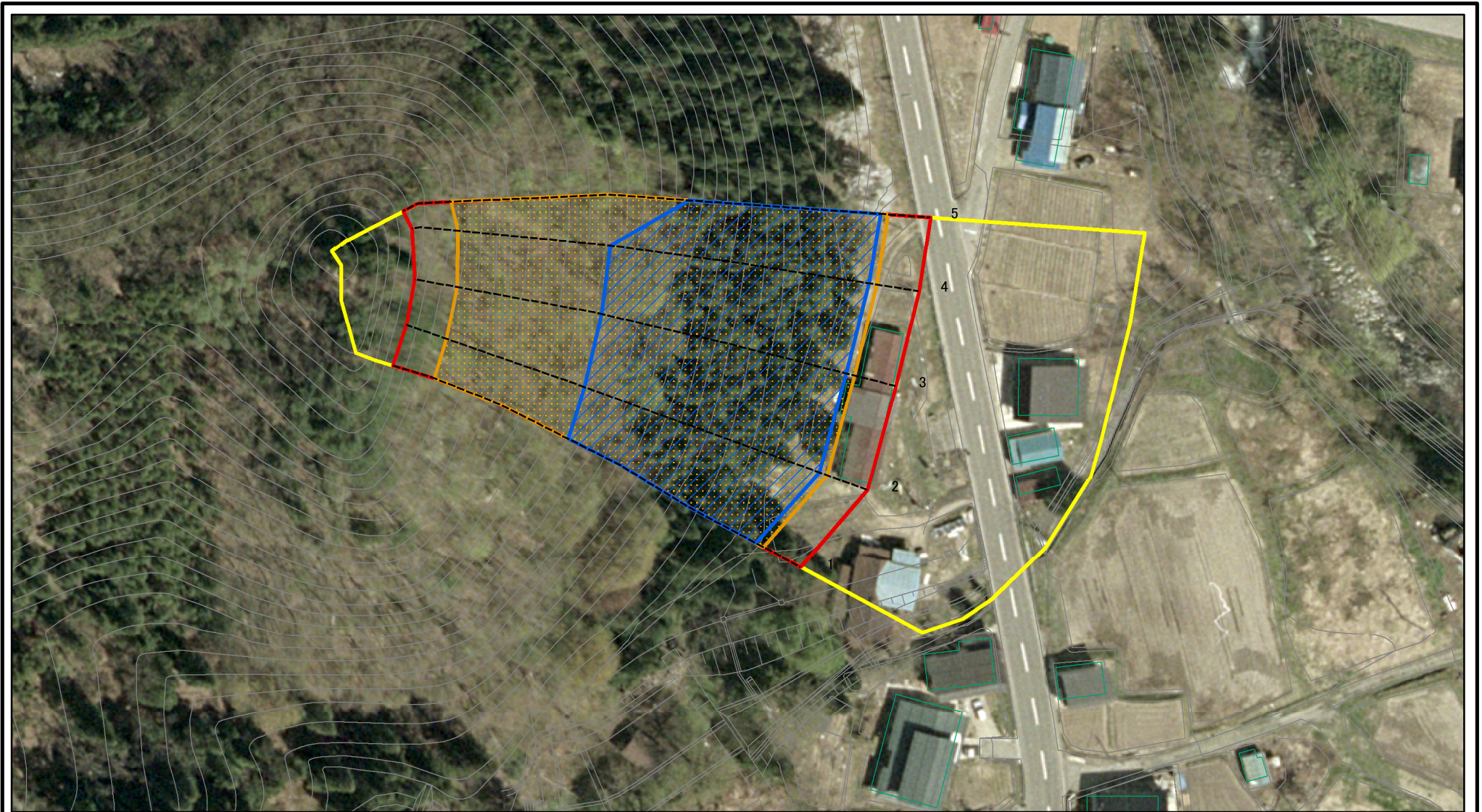
土砂災害警戒区域等の指定の公示に係る図書(その2-1)



図中の数字は横断測線番号を示す

| | | | | | | | |
|--|-------------------------|--|--------------------|---------|------------|------|------------------|
| 様式-2-1(急) 土砂災害警戒区域・土砂災害特別警戒区域 区域図(その2) | 土砂災害防止法施行令第二条の基準に該当する区域 | | N 縮尺 1:1,000 | 自然現象の種類 | 急傾斜地の崩壊 | 箇所番号 | I-889 |
| | 土砂災害防止法施行令第三条の基準に該当する区域 | | | 告示番号 | 第149号 | 箇所名 | 川口 |
| | それ以外の区域 | | | 告示年月日 | 平成22年3月26日 | 所在地 | 秋田県横手市増田町狙半内字岩ノ目 |

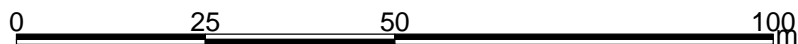
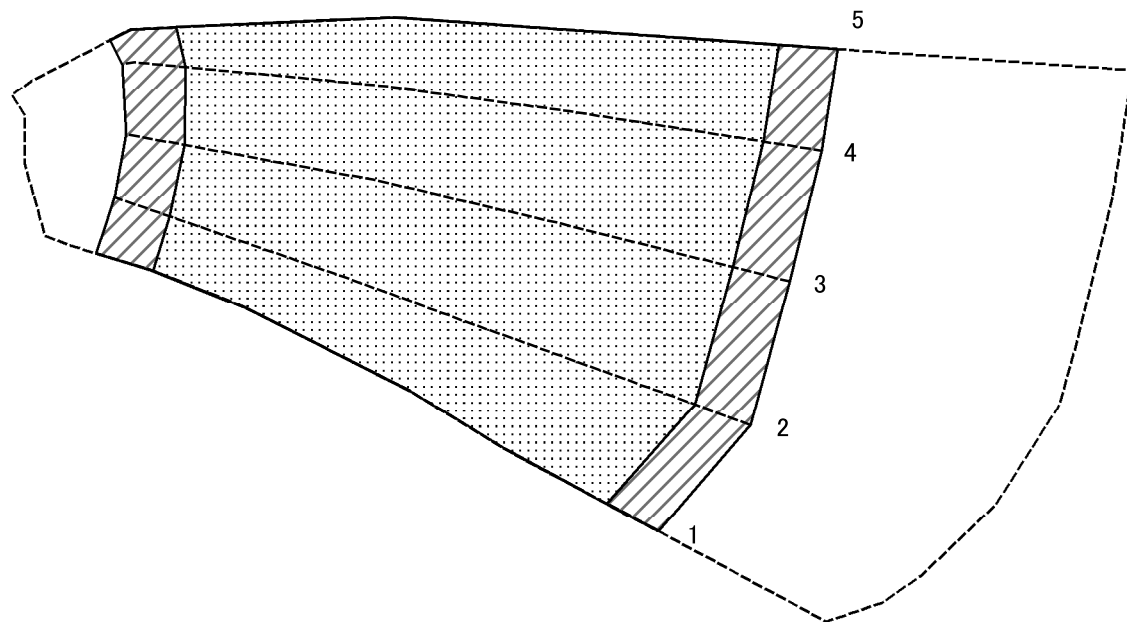
参考資料（その4）



図中の数字は横断測線番号を示す

| | | | | | | | |
|-----------|---|---|-------|---------------|------------|-------|------------------|
| 参考資料（その4） | 土砂災害防止法施行令第二条の基準に該当する区域 |  | N | 自然現象の種類 | 急傾斜地の崩壊 | 箇所番号 | I-889 |
| | 土砂災害防止法施行令第三条の基準に該当する区域 |  | | 縮尺 1:1,000 | 告示番号 | 第149号 | 箇所名 |
| | 土砂等の(移動)高さが1m以下の場合、土砂等の移動による力が100kN/mを超える区域 |  | 告示年月日 | | 平成22年3月26日 | 所在地 | 秋田県横手市増田町狙半内字岩ノ目 |
| | 土砂等の堆積の高さが3mを超える区域 |  | | | | | |
| それ以外の区域 |  | | | | | | |

土砂災害警戒区域等の指定の公示に係る図書(その2-2)



図中の数字は横断測線番号を示す

様式-2-2(急)
土砂災害特別警戒区域の区域区分図
(急傾斜地の崩壊に伴う土石等の移動により
建築物の地上部に作用すると想定される力)

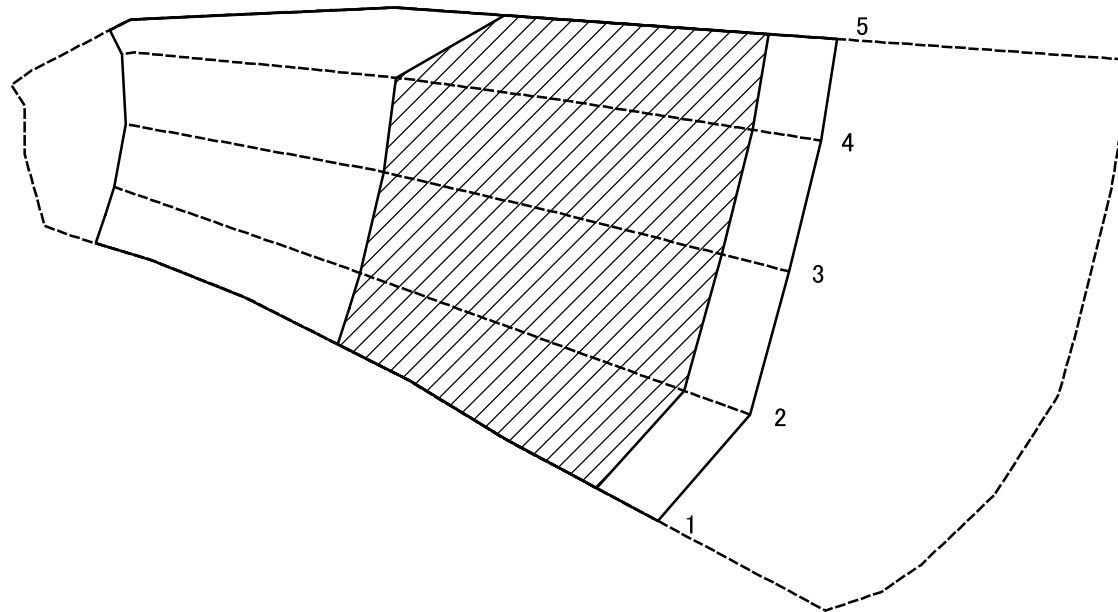
| | |
|-------------------------|--|
| 土砂災害防止法施行令第二条の基準に該当する区域 | |
| 土砂災害防止法施行令第三条の基準に該当する区域 | |
| それ以外の区域 | |

| | |
|----|---------|
| 縮尺 | 1:1,000 |
|----|---------|

| | |
|---------|------------|
| 自然現象の種類 | 急傾斜地の崩壊 |
| 告示番号 | 第149号 |
| 告示年月日 | 平成22年3月26日 |

| | |
|------|------------------|
| 箇所番号 | I-889 |
| 箇所名 | 川口 |
| 所在地 | 秋田県横手市増田町狙半内字岩ノ目 |

土砂災害警戒区域等の指定の公示に係る図書(その2-3)



図中の数字は横断測線番号を示す

様式-2-3(急)
土砂災害特別警戒区域の区域区分図
(急傾斜地の崩壊に伴う土石等の堆積により
建築物の地上部に作用すると想定される力)

| | |
|-------------------------|--|
| 土砂災害防止法施行令第二条の基準に該当する区域 | |
| 土砂災害防止法施行令第三条の基準に該当する区域 | |
| それ以外の区域 | |

| |
|---------|
| N |
| 縮尺 |
| 1:1,000 |

| | |
|---------|------------|
| 自然現象の種類 | 急傾斜地の崩壊 |
| 告示番号 | 第149号 |
| 告示年月日 | 平成22年3月26日 |

| | |
|------|------------------|
| 箇所番号 | I-889 |
| 箇所名 | 川口 |
| 所在地 | 秋田県横手市増田町狙半内字岩ノ目 |

