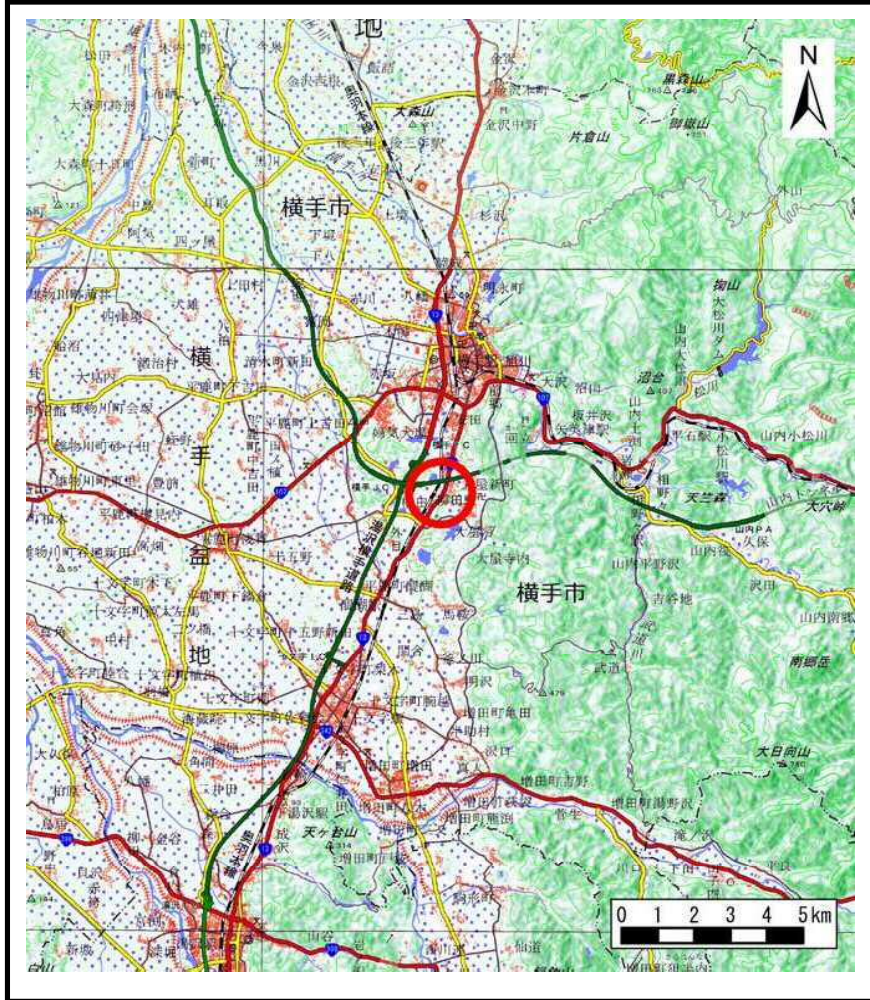
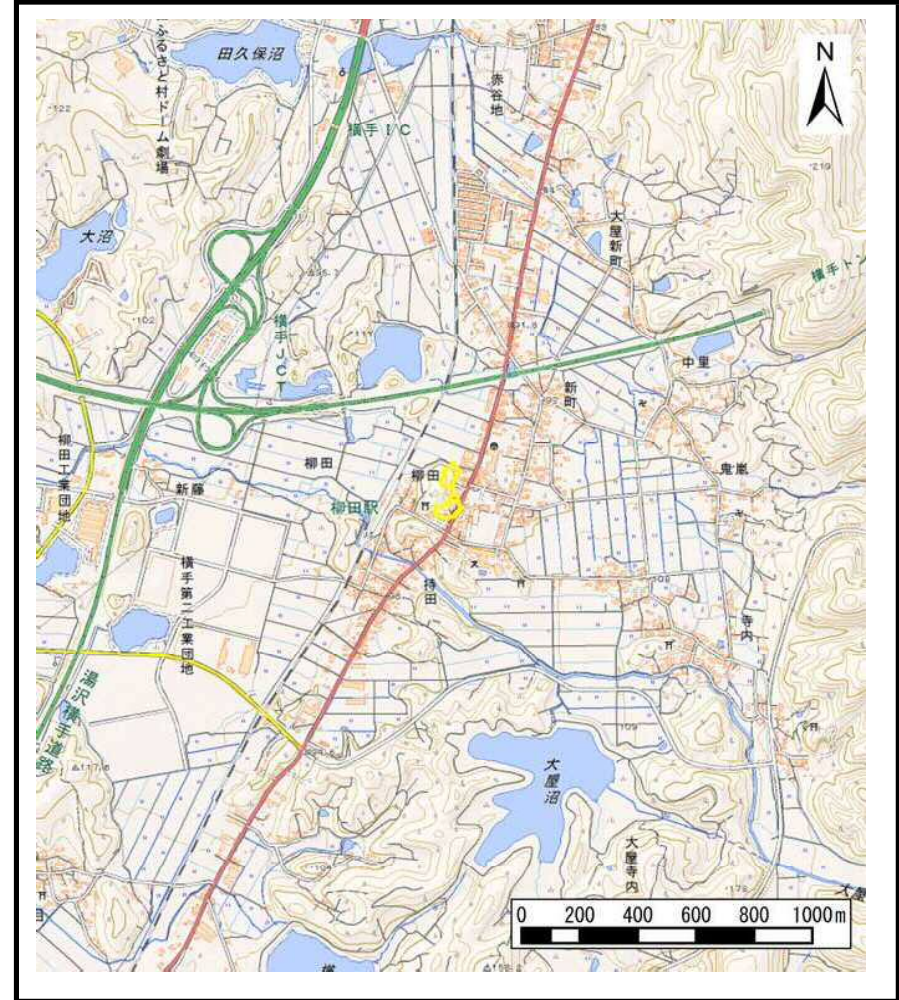


土砂災害警戒区域等の指定の公示に係る図書（その1）



(1/200,000)



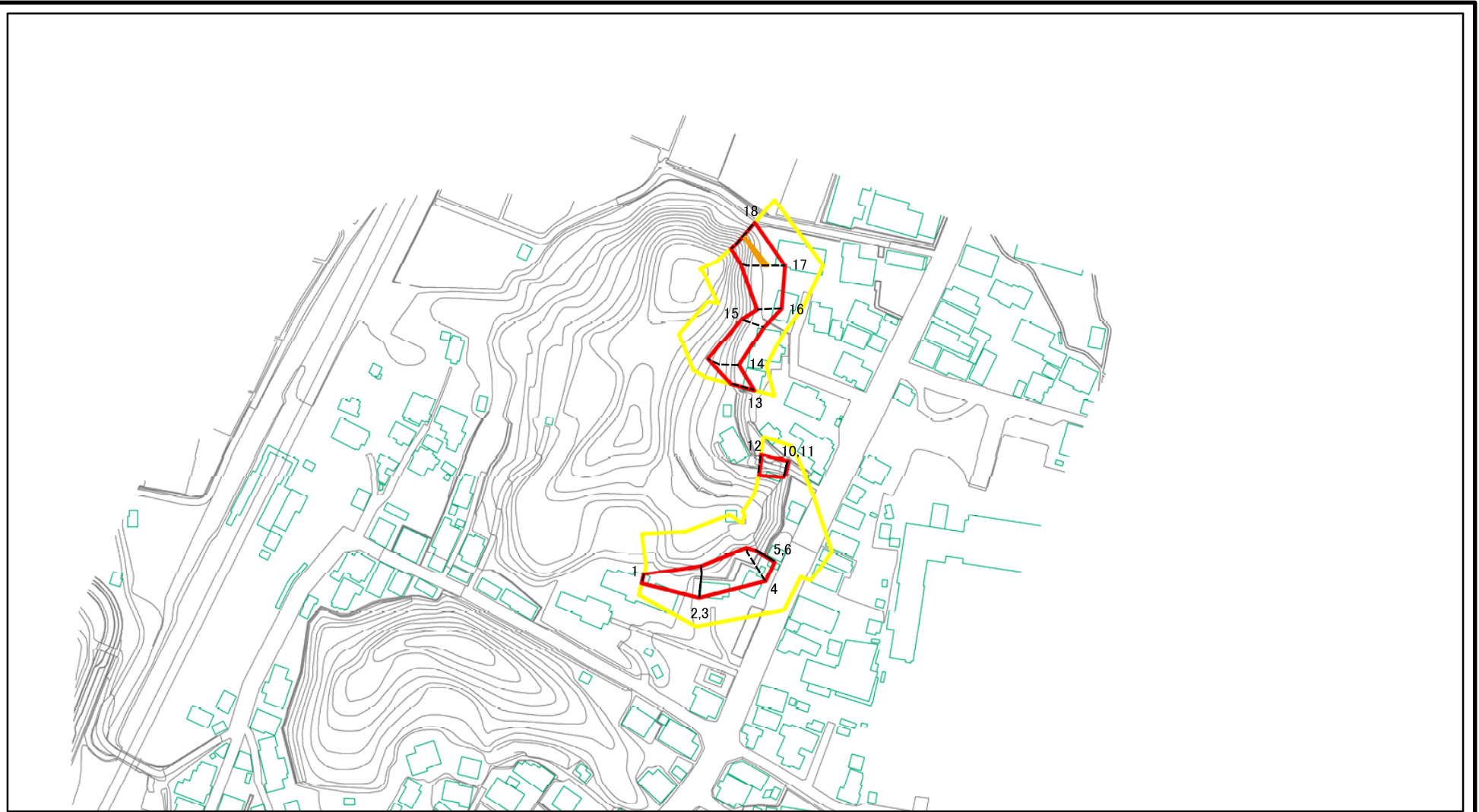
(1/25,000)

様式－1（急）
土砂災害警戒区域・土砂災害特別警戒区域 位置図

	自然現象の種類	急傾斜地の崩壊
	箇所番号	I-878
	箇所名	堂ノ前
	所在地	秋田県横手市大屋新町字堂ノ前及び小松原

この地図は、国土地理院長の承認を得て、同院発行の電子地形図25000及び電子地形図20万を複製したものである。（承認番号 平29情複、第1071号）

土砂災害警戒区域等の指定の公示に係る図書(その2)



図中の数字は横断測線番号を示す

様式-2(急)
土砂災害警戒区域・土砂災害特別警戒区域
区域図(その1)

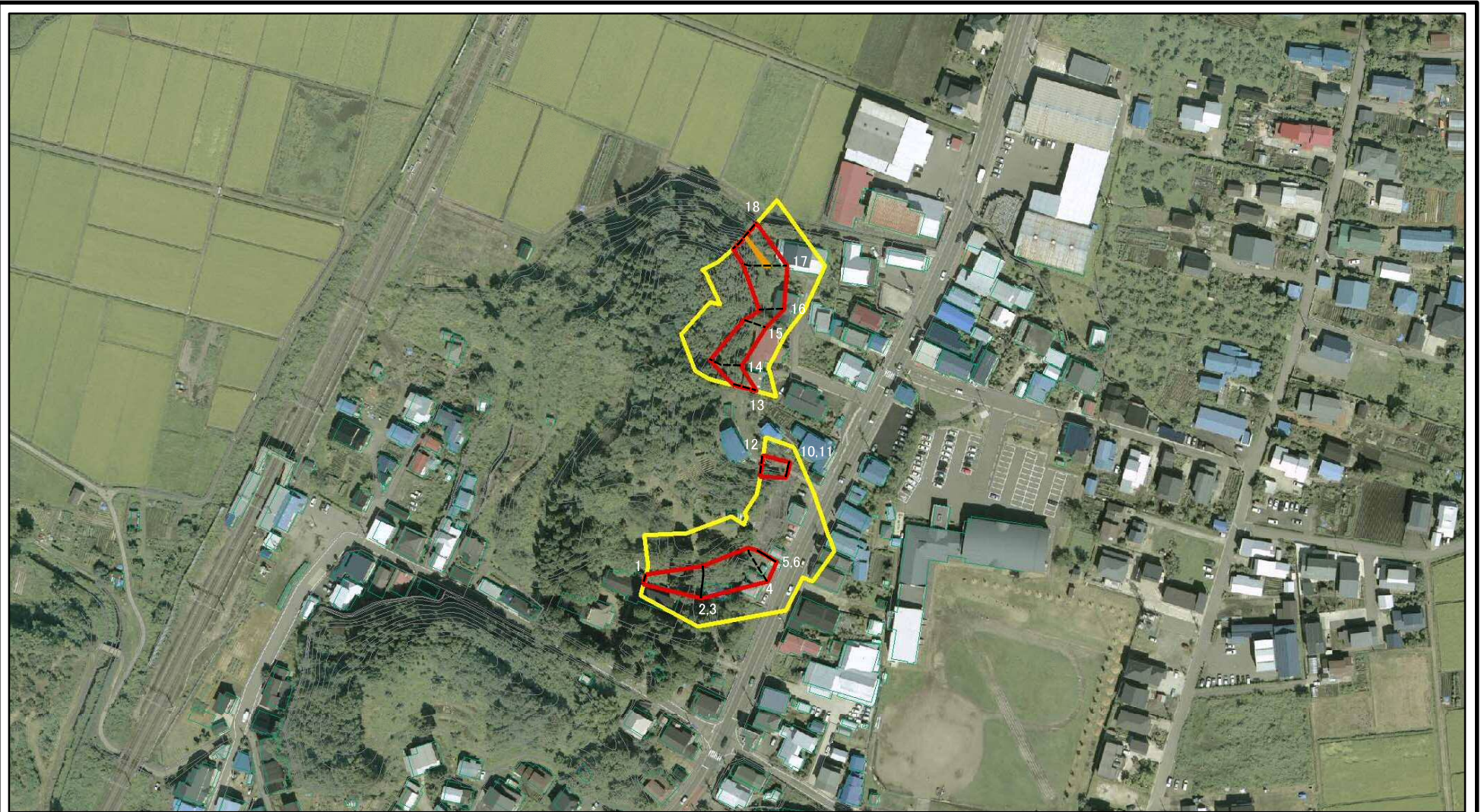
土砂災害防止法施行令第二条の基準に該当する区域	
土砂災害防止法施行令第三条の基準に該当する区域	
それ以外の区域	

N	縮尺 1:2,500

自然現象の種類	急傾斜地の崩壊
告示番号	第240号
告示年月日	平成30年4月13日

箇所番号	I-878
箇所名	堂ノ前
所在地	秋田県横手市大屋新町字堂ノ前及び小松原

土砂災害警戒区域等の指定の公示に係る図書(その2)



図中の数字は横断測線番号を示す

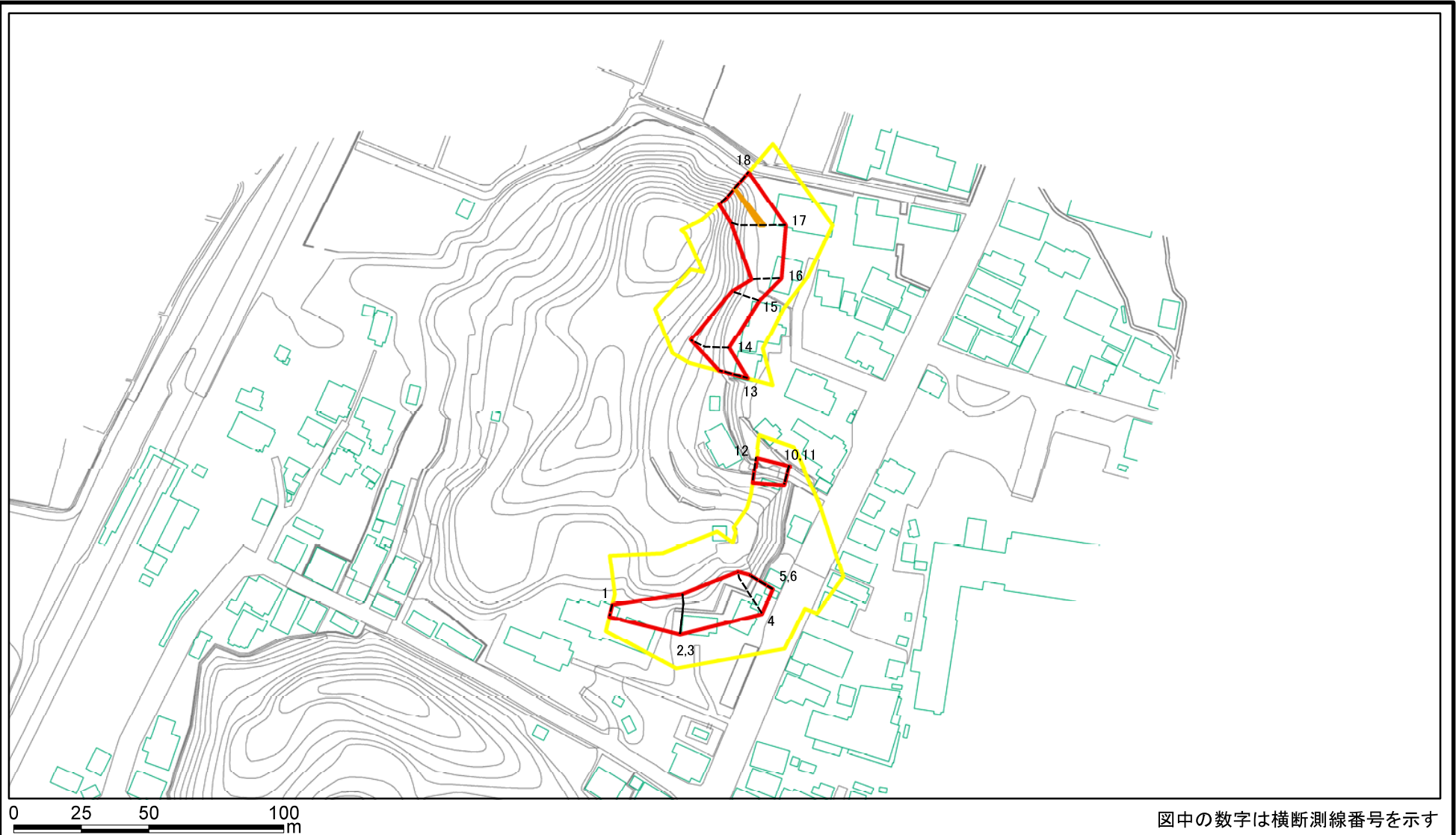
様式-2(急)
土砂災害警戒区域・土砂災害特別警戒区域
区域図(その1)

土砂災害防止法施行令第二条の基準に該当する区域	
土砂災害防止法施行令第三条の基準に該当する区域	
それ以外の区域	

	縮尺 1:2,500

自然現象の種類	急傾斜地の崩壊	箇所番号	I-878
告示番号	第240号	箇所名	堂ノ前
告示年月日	平成30年4月13日	所在地	秋田県横手市大屋新町字堂ノ前及び小松原

土砂災害警戒区域等の指定の公示に係る図書(その2-1)

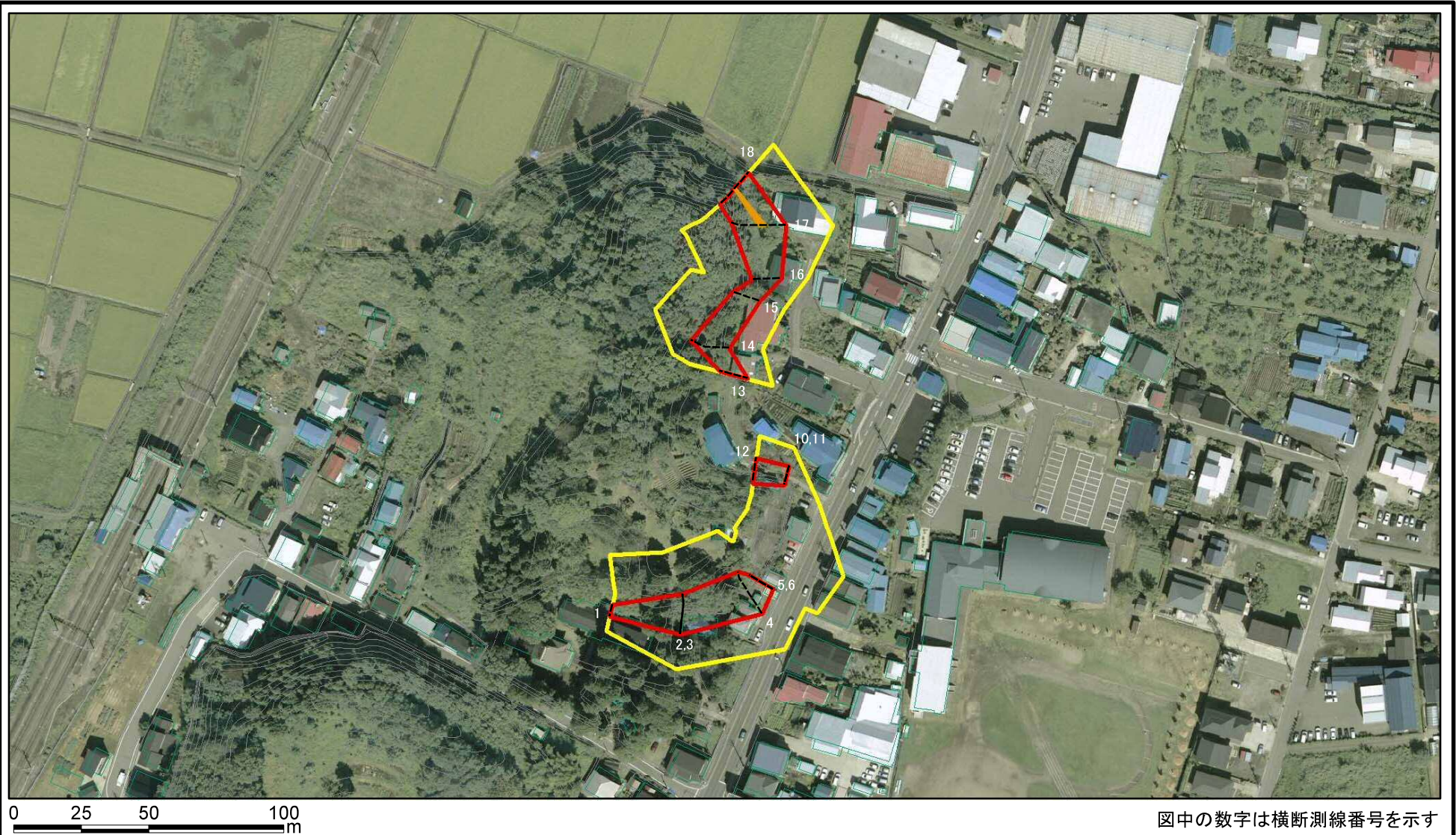


様式-2-1(急)
土砂災害警戒区域・土砂災害特別警戒区域
区域図(その2)

土砂災害防止法施行令第二条の基準に該当する区域		N 縮尺 1:2,000
土砂災害防止法 施行令第三条の 基準に該当する 区域		
土砂等の(移動)高さが1m以下の場合、 土砂等の移動による力が100kN/mを超える区域		
土砂等の堆積の高さが3mを超える区域 それ以外の区域		

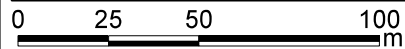
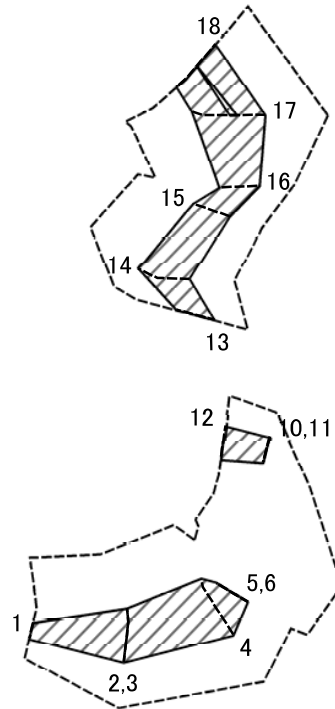
自然現象 の種類	急傾斜地の崩壊	箇所番号	I-878
告示番号	第240号	箇所名	堂ノ前
告示年月日	平成30年4月13日	所在地	秋田県横手市大屋新町字 堂ノ前及び小松原

土砂災害警戒区域等の指定の公示に係る図書(その2-1)



様式-2-1(急) 土砂災害警戒区域・土砂災害特別警戒区域 区域図(その2)	土砂災害防止法施行令第二条の基準に該当する区域		N 縮尺 1:2,000	自然現象の種類	急傾斜地の崩壊	箇所番号	I-878
	土砂災害防止法施行令第三条の基準に該当する区域	 		告示番号	第240号	箇所名	堂ノ前
	土砂等の(移動)高さが1m以下の場合、土砂等の移動による力が100kN/mを超える区域 土砂等の堆積の高さが3mを超える区域 それ以外の区域			告示年月日	平成30年4月13日	所在地	秋田県横手市大屋新町字堂ノ前及び小松原

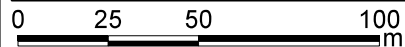
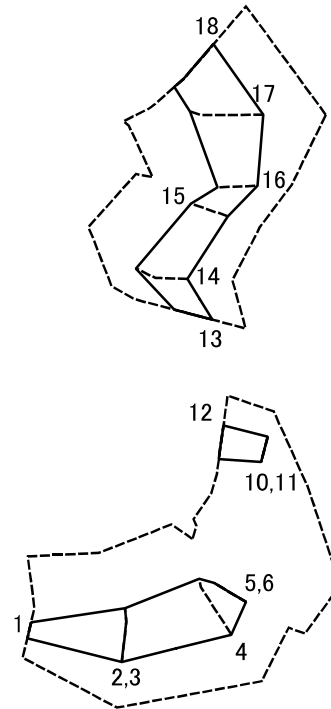
土砂災害警戒区域等の指定の公示に係る図書(その2-2)



図中の数字は横断測線番号を示す

様式-2-2(急) 土砂災害特別警戒区域の区域区分図 (急傾斜地の崩壊に伴う土石等の移動により建築物の地上部に作用すると想定される力)	土砂災害防止法施行令第二条の基準に該当する区域		N 縮尺 1:2,000	自然現象の種類	急傾斜地の崩壊	箇所番号	I-878
	土砂災害防止法施行令第三条の基準に該当する区域			告示番号	第240号	箇所名	堂ノ前
	それ以外の区域		告示年月日	平成30年4月13日	所在地	秋田県横手市大屋新町字堂ノ前及び小松原	

土砂災害警戒区域等の指定の公示に係る図書(その2-3)



図中の数字は横断測線番号を示す

様式-2-3(急)
土砂災害特別警戒区域の区域区分図
(急傾斜地の崩壊に伴う土石等の堆積により
建築物の地上部に作用すると想定される力)

土砂災害防止法施行令第二条の基準に該当する区域	
土砂災害防止法施行令第三条の基準に該当する区域	
それ以外の区域	

N
縮尺
1:2,000

自然現象の種類	急傾斜地の崩壊	箇所番号	I-878
告示番号	第240号	箇所名	堂ノ前
告示年月日	平成30年4月13日	所在地	秋田県横手市大屋新町字堂ノ前及び小松原

土砂災害警戒区域等の指定の公示に係る図書(その3)(案)

(1/1)

横断測線の区間	土石等の移動により建築物の地上部に作用すると想定される力				土石等の堆積により建築物の地上部に作用すると想定される力					土石等の移動により建築物の地上部に作用すると想定される力				土石等の堆積により建築物の地上部に作用すると想定される力			
	土石等の(移動)高さが1m以下の場合、土石等の移動による力が100kN/m ² を超える区域		それ以外の区域		土石等の堆積の高さが3mを超える区域		それ以外の区域			土石等の(移動)高さが1m以下の場合、土石等の移動による力が100kN/m ² を超える区域		それ以外の区域		土石等の堆積の高さが3mを超える区域		それ以外の区域	
1 ~ 2	—	—	97.51	1.00	—	—	10.68	2.11	~								
2 ~ 3	—	—	97.51	1.00	—	—	10.68	2.11	~								
3 ~ 4	—	—	100.00	1.00	—	—	8.66	1.71	~								
4 ~ 5	—	—	100.00	1.00	—	—	10.95	2.17	~								
5 ~ 6	—	—	—	—	—	—	—	—	~								
6 ~ 7	—	—	—	—	—	—	—	—	~								
7 ~ 8	—	—	—	—	—	—	—	—	~								
8 ~ 9	—	—	—	—	—	—	—	—	~								
9 ~ 10	—	—	—	—	—	—	—	—	~								
10 ~ 11	—	—	—	—	—	—	—	—	~								
11 ~ 12	—	—	73.13	1.00	—	—	7.99	1.58	~								
~									~								
13 ~ 14	—	—	93.85	1.00	—	—	8.35	1.65	~								
14 ~ 15	—	—	93.85	1.00	—	—	8.46	1.67	~								
15 ~ 16	—	—	82.26	1.00	—	—	8.46	1.67	~								
16 ~ 17	—	—	100.00	1.00	—	—	10.06	1.99	~								
17 ~ 18	104.50	1.00	100.00	1.00	—	—	10.60	2.10	~								
~									~								
~									~								
~									~								
~									~								
~									~								
~									~								
~									~								
~									~								
~									~								
~									~								
~									~								
~									~								

様式-3(急) 建築物の構造の規制に必要な衝撃に関する事項	自然現象の種類	急傾斜地の崩壊	箇所番号	I-878
	告示番号	第240号	箇所名	堂ノ前
	告示年月日	平成30年4月13日	所在地	秋田県横手市大屋新町字堂ノ前及び小松原