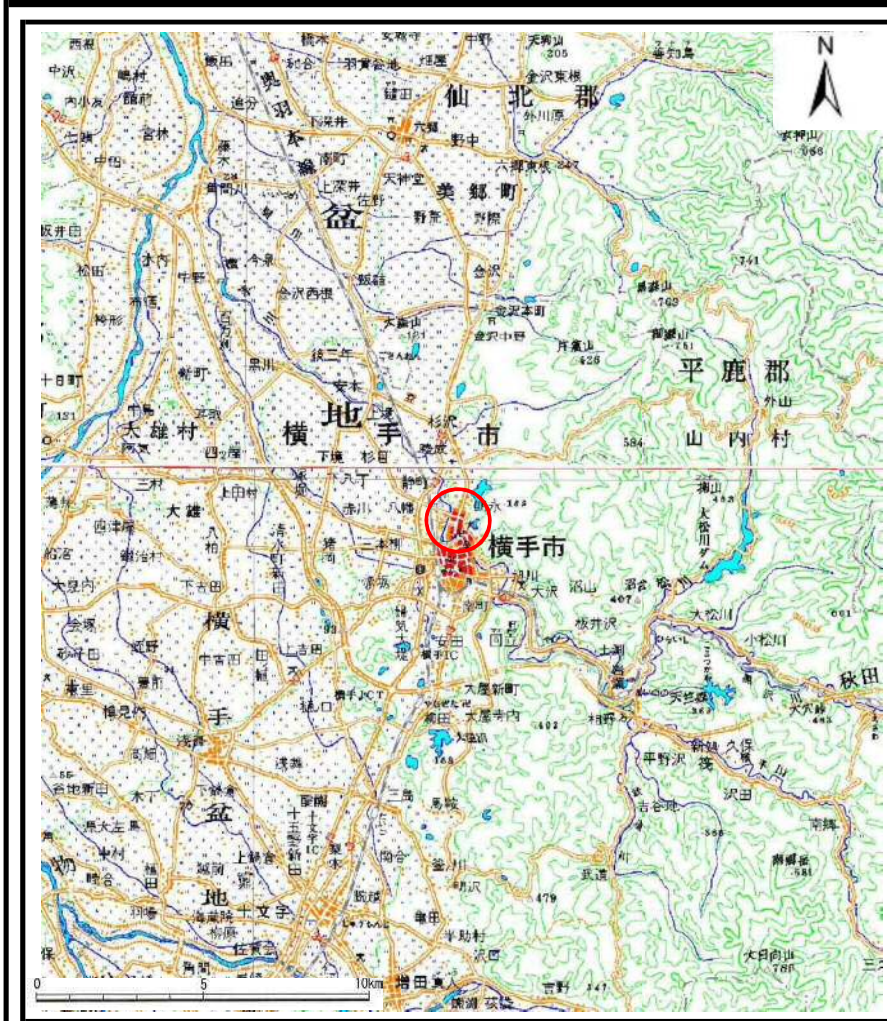
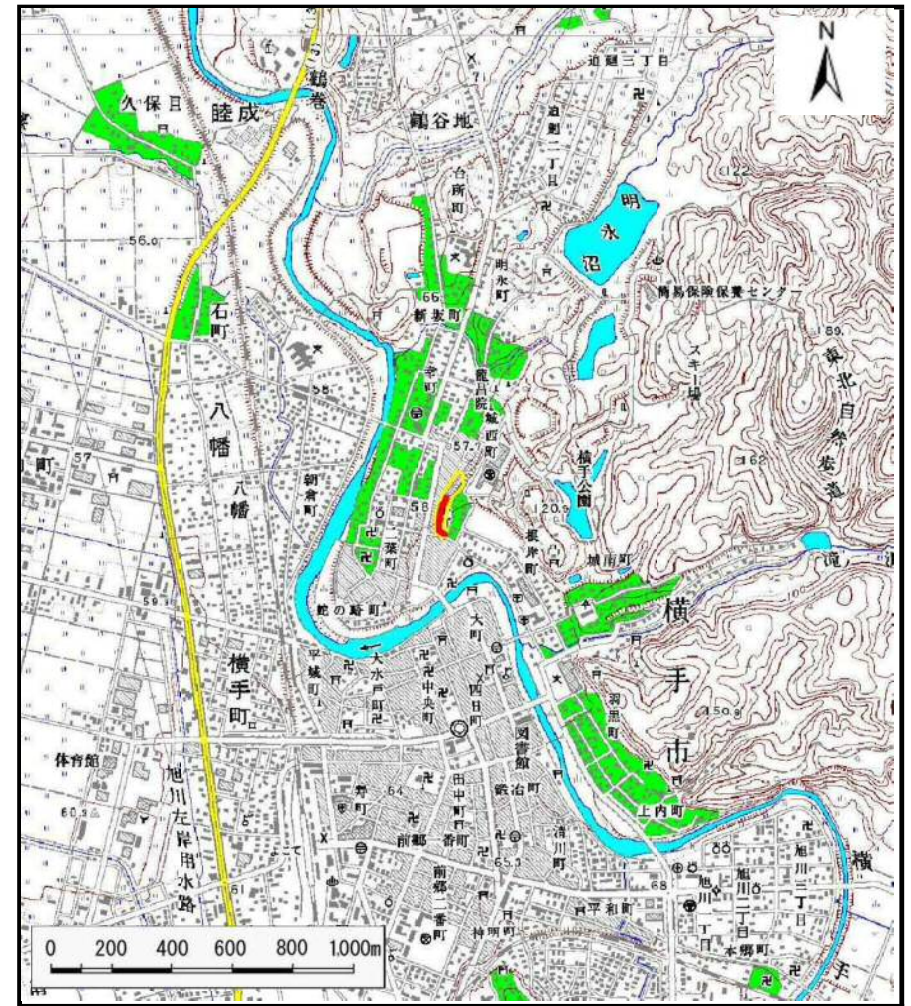


土砂災害警戒区域等の指定の公示に係る図書（その1）



(1/200,000)

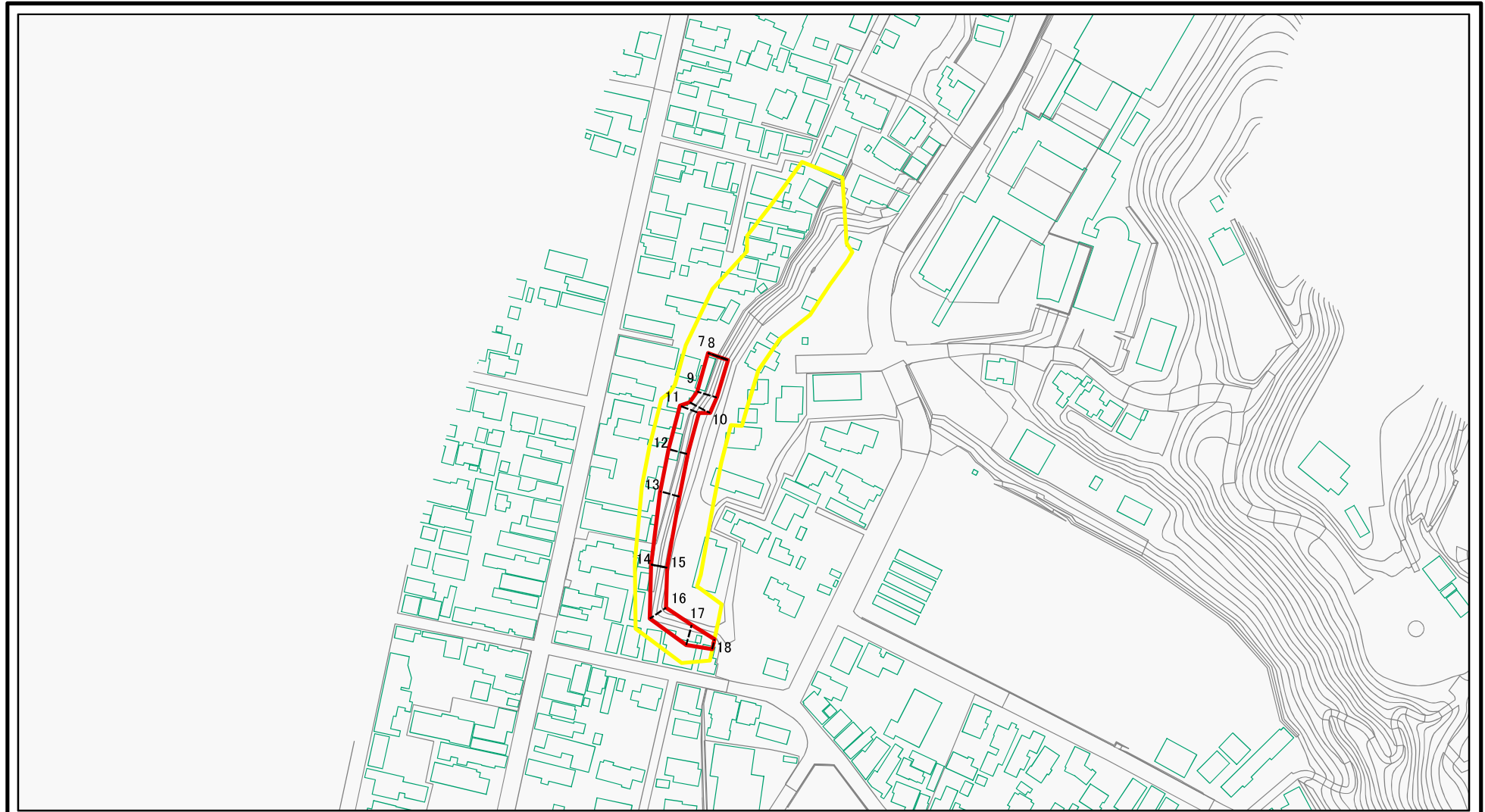


(1/25,000)

様式-1(急) 土砂災害警戒区域・土砂災害特別警戒区域 位置図	自然現象の種類	急傾斜地の崩壊
	箇所番号	I-863
	箇所名	本町
	所在地	秋田県横手市本町

この地図は、国土地理院長の承認を得て、同院発行の数値地図20000（地図画像）及び数値地図25000（地図画像）を複製したものである。（承認番号 平28情複、第812号）

土砂災害警戒区域等の指定の公示に係る図書(その2)

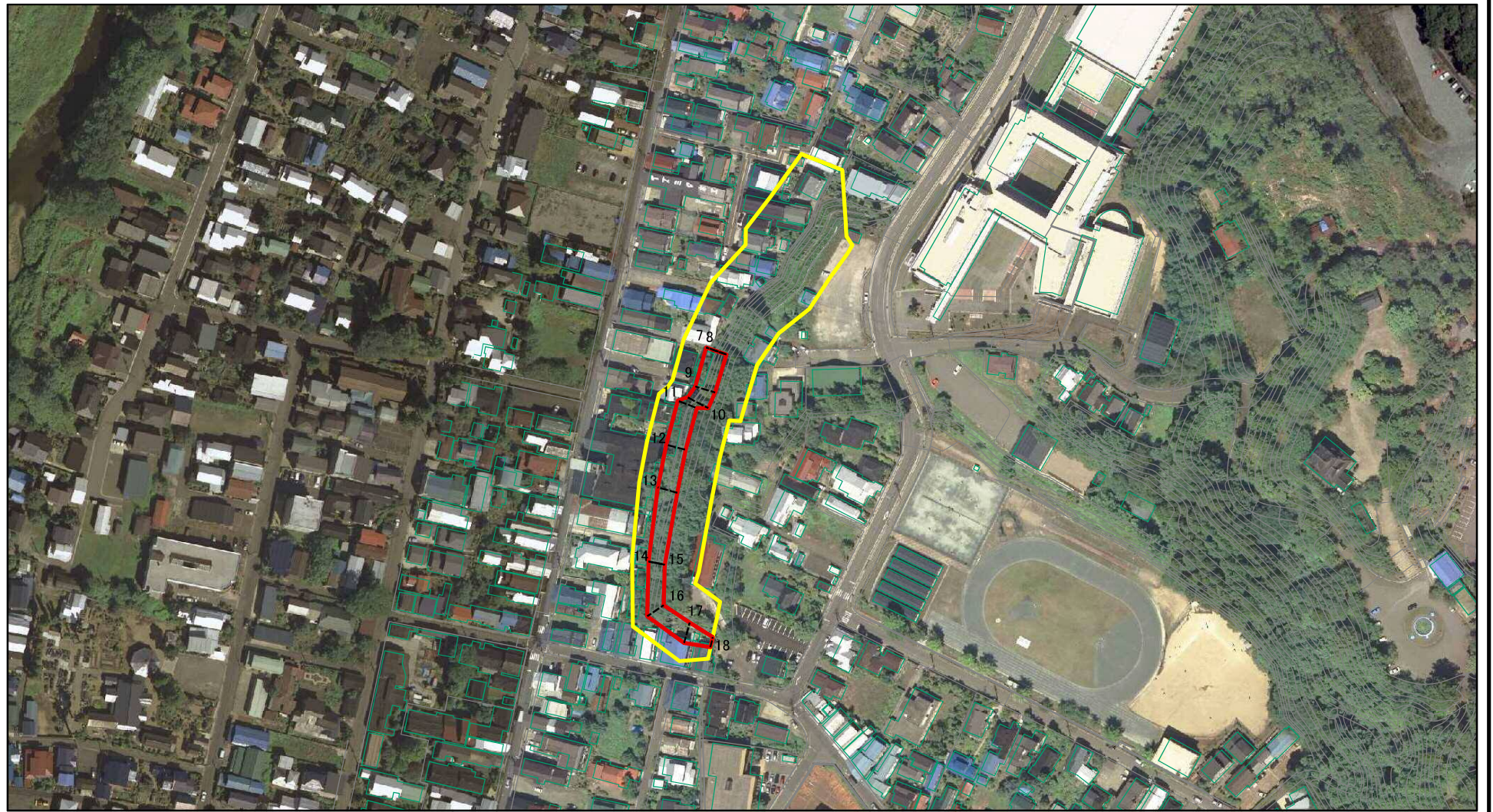


0 25 50 100
m

図中の数字は横断測線番号を示す

様式-2(急) 土砂災害警戒区域・土砂災害特別警戒区域 区域図(その1)	土砂災害防止法施行令第二条の基準に該当する区域		N 縮尺 1:2,500	自然現象の種類	急傾斜地の崩壊	箇所番号	I-863
	土砂災害防止法施行令第三条の基準に該当する区域			告示番号	第240号	箇所名	本町
	それ以外の区域			告示年月日	平成29年5月2日	所在地	秋田県横手市本町

土砂災害警戒区域等の指定の公示に係る図書(その2)

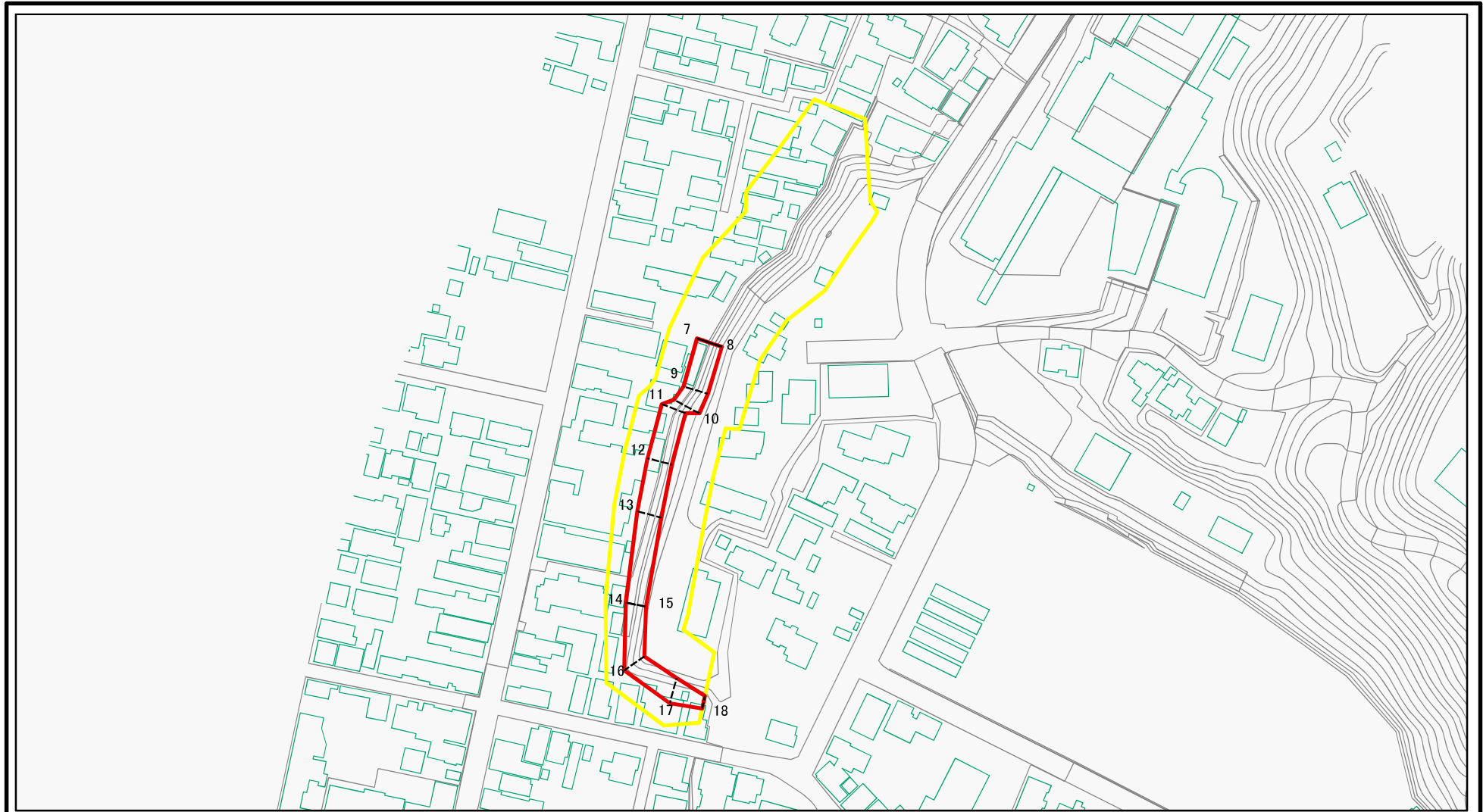


図中の数字は横断測線番号を示す

様式-2(急)
土砂災害警戒区域・土砂災害特別警戒区域
区域図(その1)

土砂災害防止法施行令第二条の基準に該当する区域		N 縮尺 1:2,500	自然現象の種類	急傾斜地の崩壊	箇所番号	I-863
土砂災害防止法施行令第三条の基準に該当する区域			告示番号	第240号	箇所名	本町
土砂等の(移動)高さが1m以下の場合、土砂等の移動による力が100kN/mを超える区域			告示年月日	平成29年5月2日	所在地	秋田県横手市本町
土砂等の堆積の高さが3mを超える区域						
それ以外の区域						

土砂災害警戒区域等の指定の公示に係る図書(その2-1)



図中の数字は横断測線番号を示す

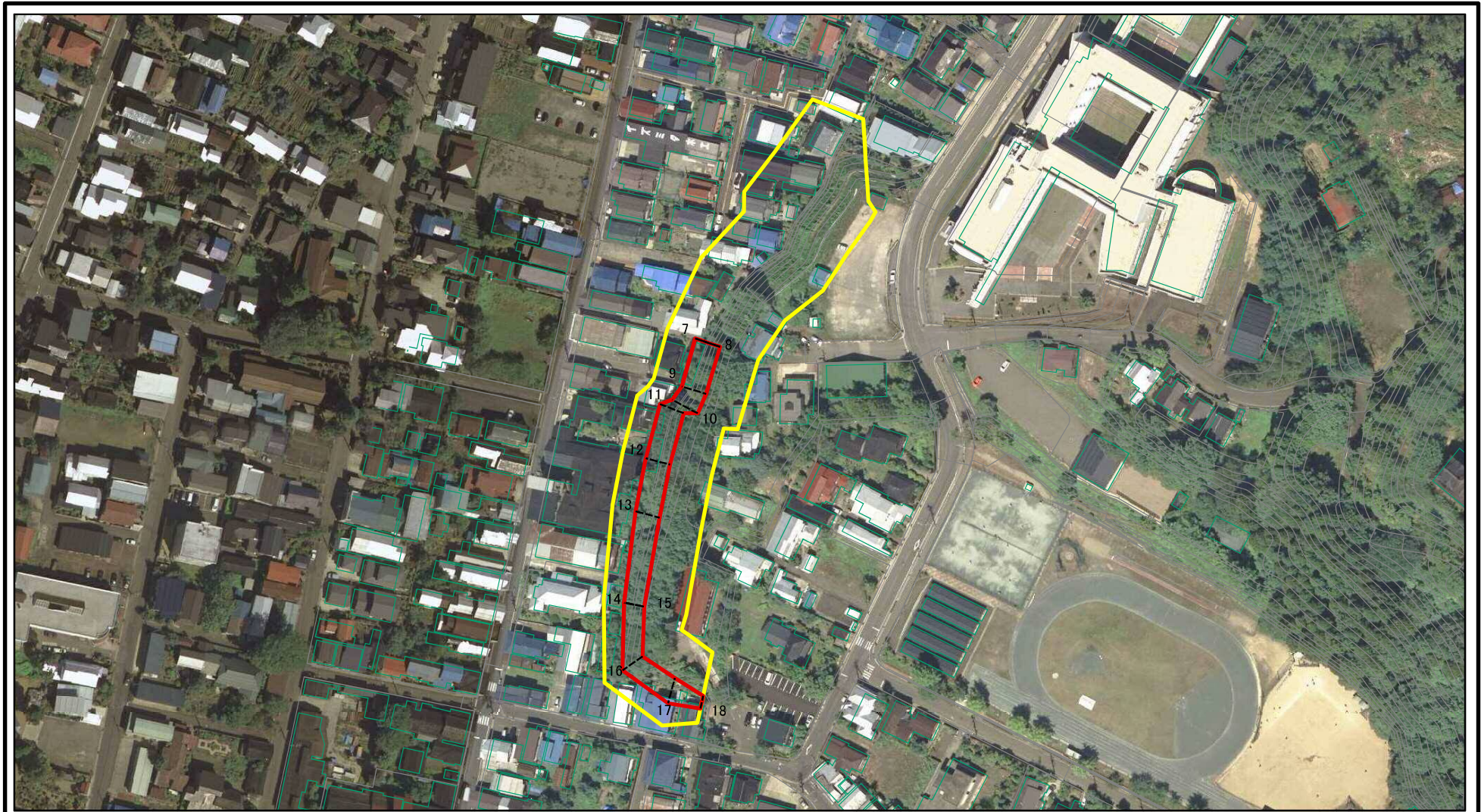
様式-2-1(急)
土砂災害警戒区域・土砂災害特別警戒区域
区域図(その2)

土砂災害防止法施行令第二条の基準に該当する区域	
土砂災害防止法施行令第三条の基準に該当する区域	
それ以外の区域	

縮尺
1:2,000

自然現象の種類	急傾斜地の崩壊	箇所番号	I-863
告示番号	第240号	箇所名	本町
告示年月日	平成29年5月2日	所在地	秋田県横手市本町

土砂災害警戒区域等の指定の公示に係る図書(その2-1)



図中の数字は横断測線番号を示す

様式-2-1(急)

土砂災害警戒区域・土砂災害特別警戒区域
区域図(その2)

土砂災害防止法施行令第二条の基準に該当する区域



自然現象
の種類

急傾斜地の崩壊

箇所番号

I-863

土砂災害防止法
施行令第三条の
基準に該当する
区域



縮尺

告示番号

第240号

箇所名

本町

土砂等の(移動)高さが1m以下の場合、
土砂等の移動による力が100kN/mを超える区域

1:2,000

告示年月日

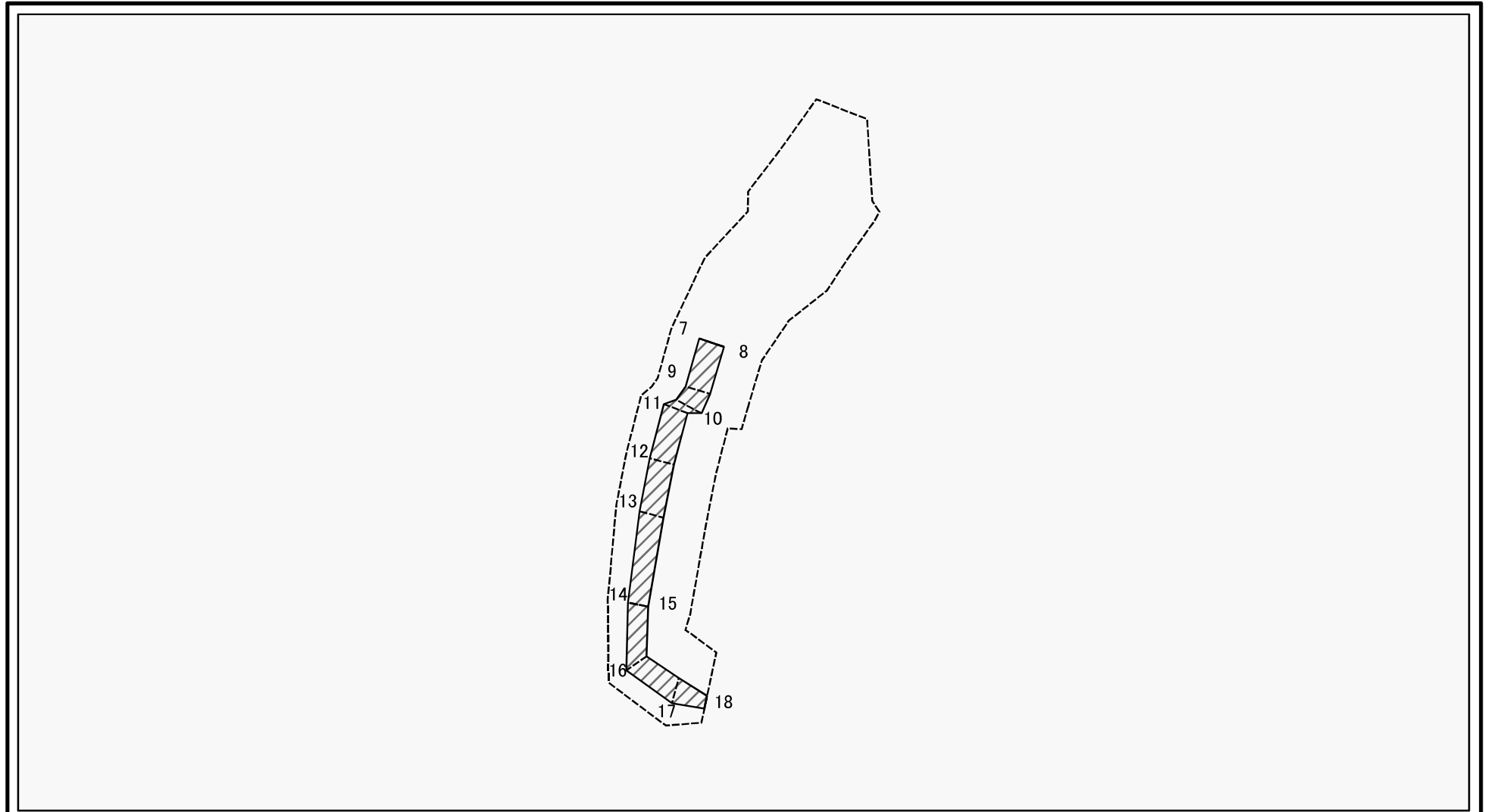
平成29年5月2日

所在地

秋田県横手市本町

土砂等の堆積の高さが3mを超える区域
それ以外の区域

土砂災害警戒区域等の指定の公示に係る図書(その2-2)

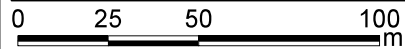
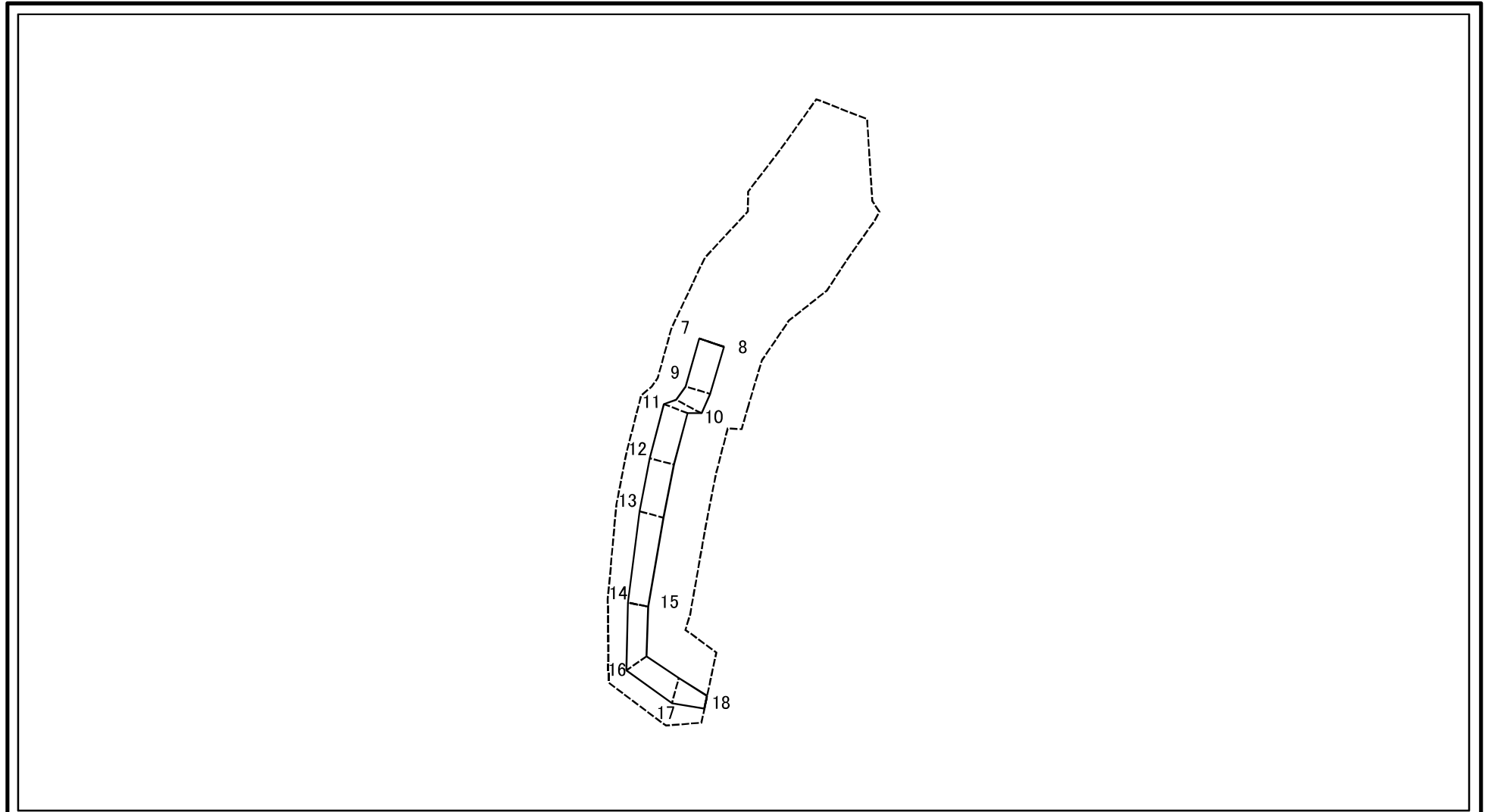


0 25 50 100
m

図中の数字は横断測線番号を示す

様式-2-2(急) 土砂災害特別警戒区域の区域区分図 (急傾斜地の崩壊に伴う土石等の移動により 建築物の地上部に作用すると想定される力)	土砂災害防止法施行令第二条の基準に該当する区域		N 縮尺 1:2,000	自然現象の種類	急傾斜地の崩壊	箇所番号	I-863
	土砂災害防止法施行令第三条の基準に該当する区域			告示番号	第240号	箇所名	本町
	それ以外の区域		告示年月日	平成29年5月2日	所在地	秋田県横手市本町	

土砂災害警戒区域等の指定の公示に係る図書(その2-3)



図中の数字は横断測線番号を示す

様式-2-3(急) 土砂災害特別警戒区域の区域区分図 (急傾斜地の崩壊に伴う土石等の堆積により 建築物の地上部に作用すると想定される力)	土砂災害防止法施行令第二条の基準に該当する区域			N 縮尺 1:2,000	自然現象の種類	急傾斜地の崩壊	箇所番号	I-863
	土砂災害防止法施行令第三条の基準に該当する区域	土石等の堆積の高さが3mを超える区域			告示番号	第240号	箇所名	本町
		それ以外の区域			告示年月日	平成29年5月2日	所在地	秋田県横手市本町

土砂災害警戒区域等の指定の公示に係る図書(その3)(案)

横断測線の区間	土石等の移動により建築物の地上部に作用すると想定される力				土石等の堆積により建築物の地上部に作用すると想定される力				横断測線の区間	土石等の移動により建築物の地上部に作用すると想定される力				土石等の堆積により建築物の地上部に作用すると想定される力			
	土石等の(移動)高さが1m以下の場合、土石等の移動による力が100kN/m ² を超える区域		それ以外の区域		土石等の堆積の高さが3mを超える区域		それ以外の区域			土石等の(移動)高さが1m以下の場合、土石等の移動による力が100kN/m ² を超える区域		それ以外の区域		土石等の堆積の高さが3mを超える区域		それ以外の区域	
	力の大きさのうち最大のもの(kN/m ²)	土石等の高さ(m)	力の大きさのうち最大のもの(kN/m ²)	土石等の高さ(m)	力の大きさのうち最大のもの(kN/m ²)	土石等の高さ(m)	力の大きさのうち最大のもの(kN/m ²)	土石等の高さ(m)		力の大きさのうち最大のもの(kN/m ²)	土石等の高さ(m)	力の大きさのうち最大のもの(kN/m ²)	土石等の高さ(m)	力の大きさのうち最大のもの(kN/m ²)	土石等の高さ(m)	力の大きさのうち最大のもの(kN/m ²)	土石等の高さ(m)
1 ~ 2	-	-	-	-	-	-	-	-	~								
2 ~ 3	-	-	-	-	-	-	-	-	~								
3 ~ 4	-	-	-	-	-	-	-	-	~								
4 ~ 5	-	-	-	-	-	-	-	-	~								
5 ~ 6	-	-	-	-	-	-	-	-	~								
6 ~ 7	-	-	-	-	-	-	-	-	~								
7 ~ 8	-	-	-	-	-	-	-	-	~								
8 ~ 9	-	-	78.54	1.00	-	-	10.31	2.04	~								
9 ~ 10	-	-	84.72	1.00	-	-	10.31	2.04	~								
10 ~ 11	-	-	84.72	1.00	-	-	9.48	1.88	~								
11 ~ 12	-	-	78.98	1.00	-	-	9.48	1.88	~								
12 ~ 13	-	-	78.57	1.00	-	-	9.43	1.86	~								
13 ~ 14	-	-	78.57	1.00	-	-	9.51	1.88	~								
14 ~ 15	-	-	71.04	1.00	-	-	9.51	1.88	~								
15 ~ 16	-	-	76.24	1.00	-	-	9.51	1.88	~								
16 ~ 17	-	-	79.56	1.00	-	-	8.79	1.74	~								
17 ~ 18	-	-	79.56	1.00	-	-	9.12	1.80	~								
~									~								
~									~								
~									~								
~									~								
~									~								
~									~								
~									~								
~									~								
~									~								
~									~								
~									~								
様式-3(急) 建築物の構造の規制に必要な衝撃に関する事項	自然現象の種類		急傾斜地の崩壊		箇所番号		I-863										
	告示番号		第240号		箇所名		本町										
	告示年月日		平成29年5月2日		所在地		秋田県横手市本町										