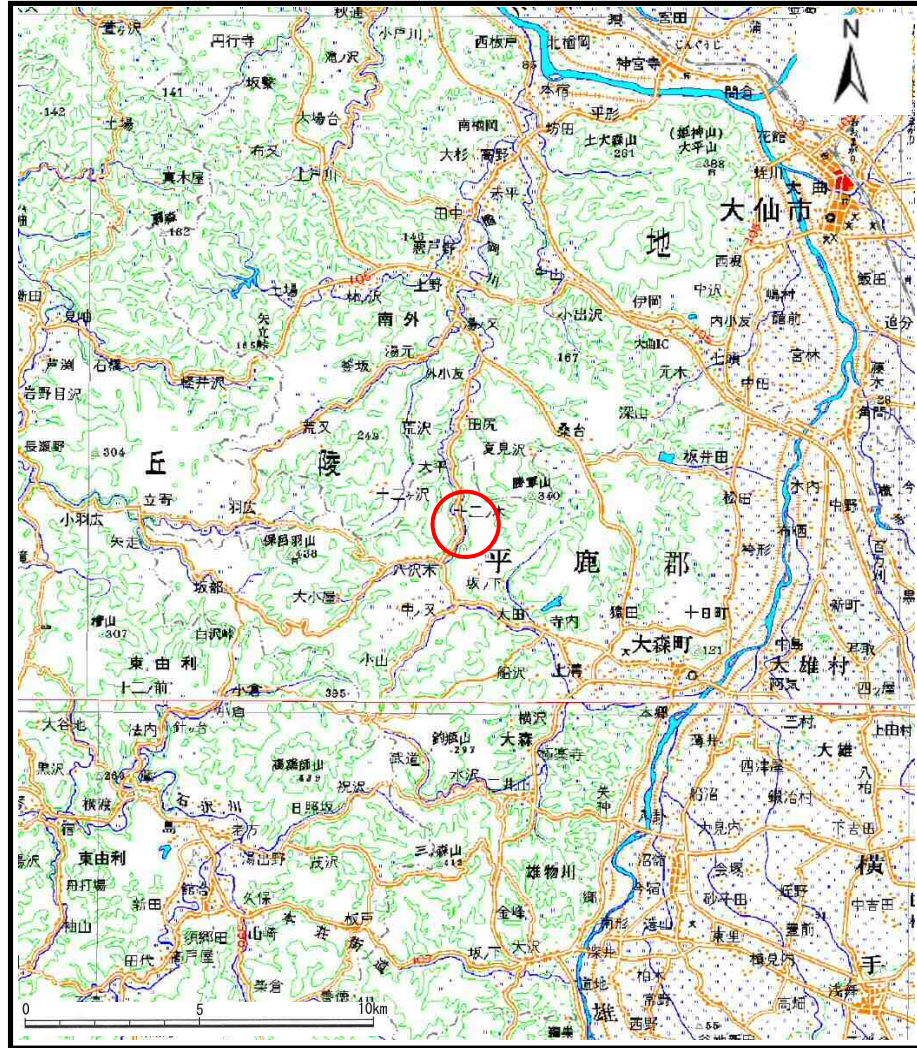
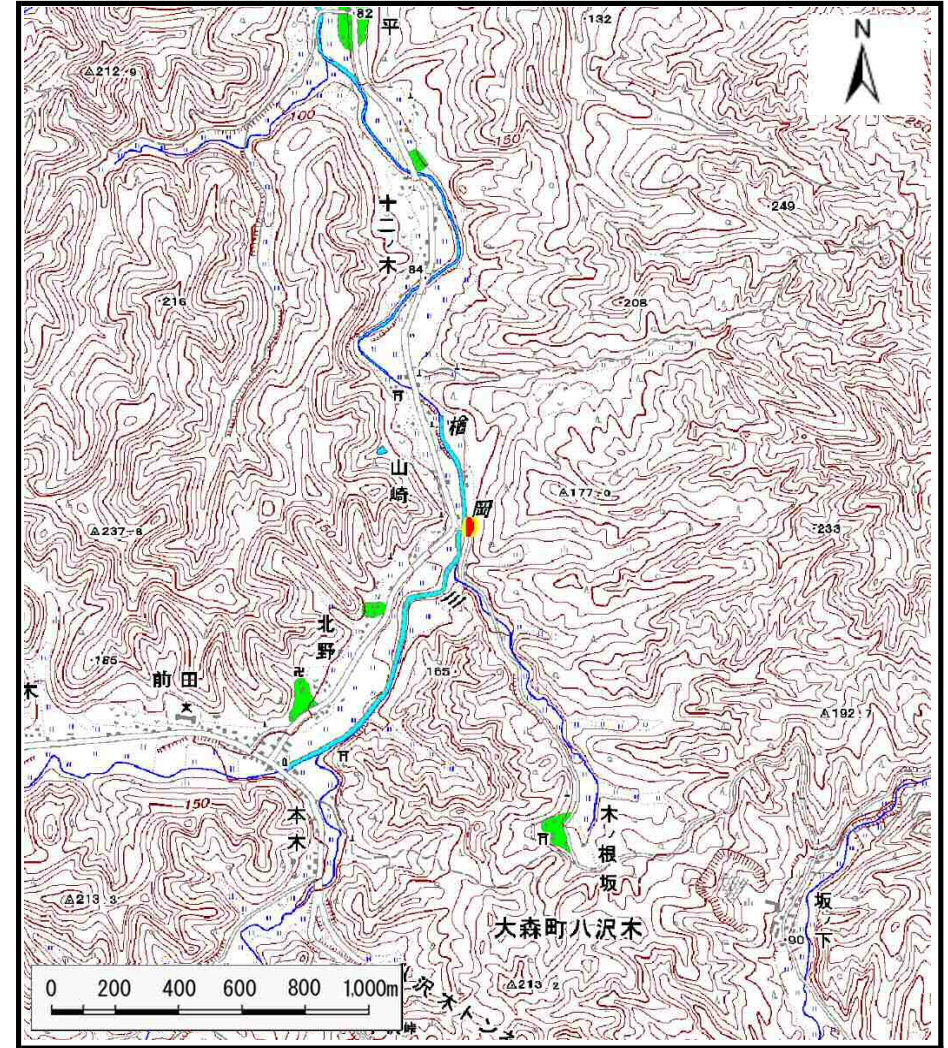


土砂災害警戒区域等の指定の公示に係る図書（その1）



(1/200,000)



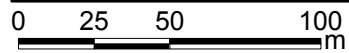
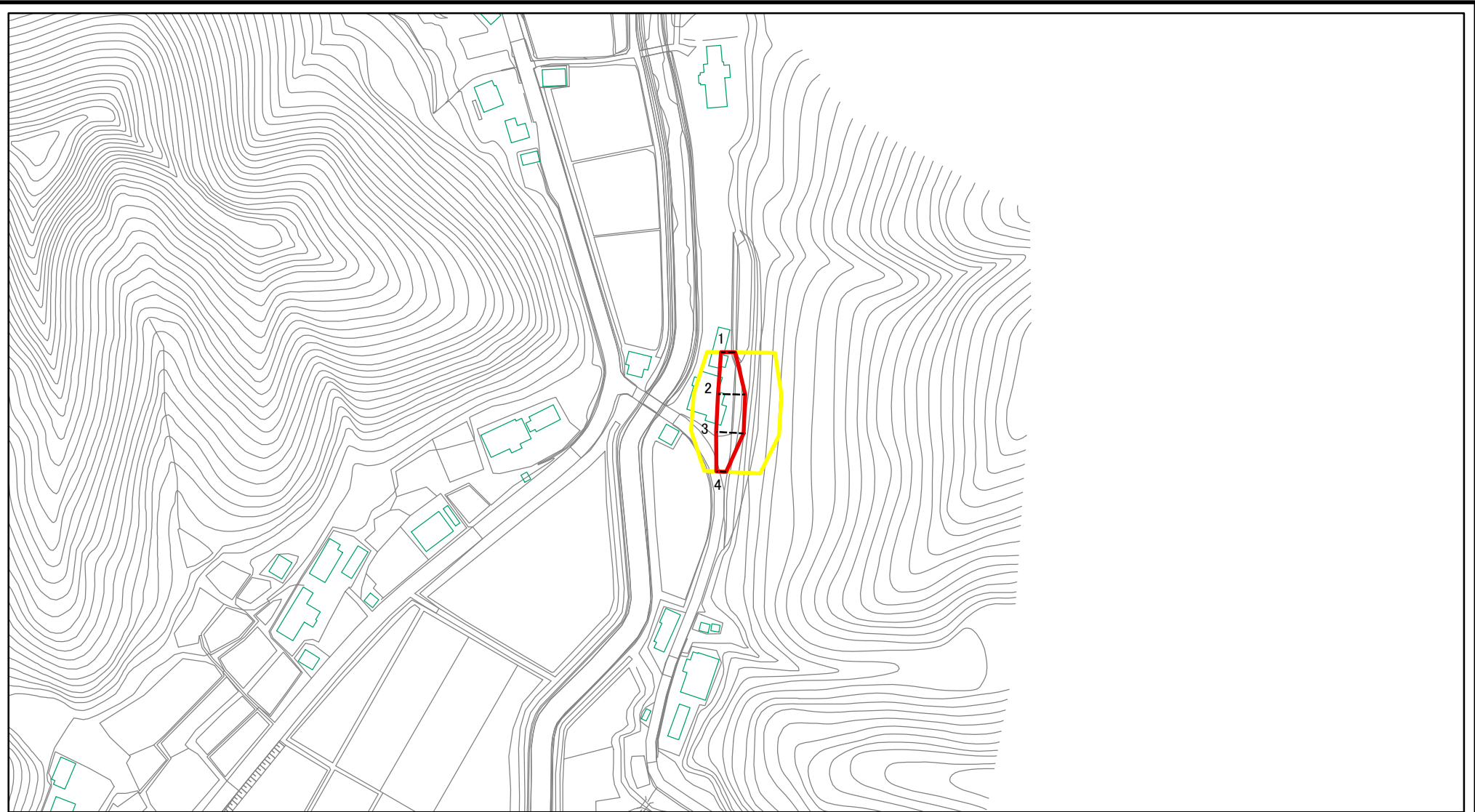
(1/25,000)

様式-1(急)
土砂災害警戒区域・土砂災害特別警戒区域 位置図

自然現象の種類	急傾斜地の崩壊
箇所番号	Ⅱ-1351
箇所名	山崎1号
所在地	秋田県横手市大森町八沢木字宮脇及び繋

この地図は、国土地理院長の承認を得て、同院発行の数値地図20000（地図画像）及び数値地図25000（地図画像）を複製したものである。（承認番号 平28情複、第812号）

土砂災害警戒区域等の指定の公示に係る図書(その2)



図中の数字は横断測線番号を示す

様式-2(急) 土砂災害警戒区域・土砂災害特別警戒区域 区域図(その1)	土砂災害防止法施行令第二条の基準に該当する区域		N 縮尺 1:2,500	自然現象の種類	急傾斜地の崩壊	箇所番号	II-1351
	土砂災害防止法施行令第三条の基準に該当する区域	 		告示番号	第154号	箇所名	山崎1号
	土石等の(移動)高さが1m以下の場合、 土石等の移動による力が100kN/mを超える区域 土石等の堆積の高さが3mを超える区域 それ以外の区域			告示年月日	平成29年3月24日	所在地	秋田県横手市大森町八沢木字宮脇及び繁

土砂災害警戒区域等の指定の公示に係る図書(その2)



0 25 50 100
m

図中の数字は横断測線番号を示す

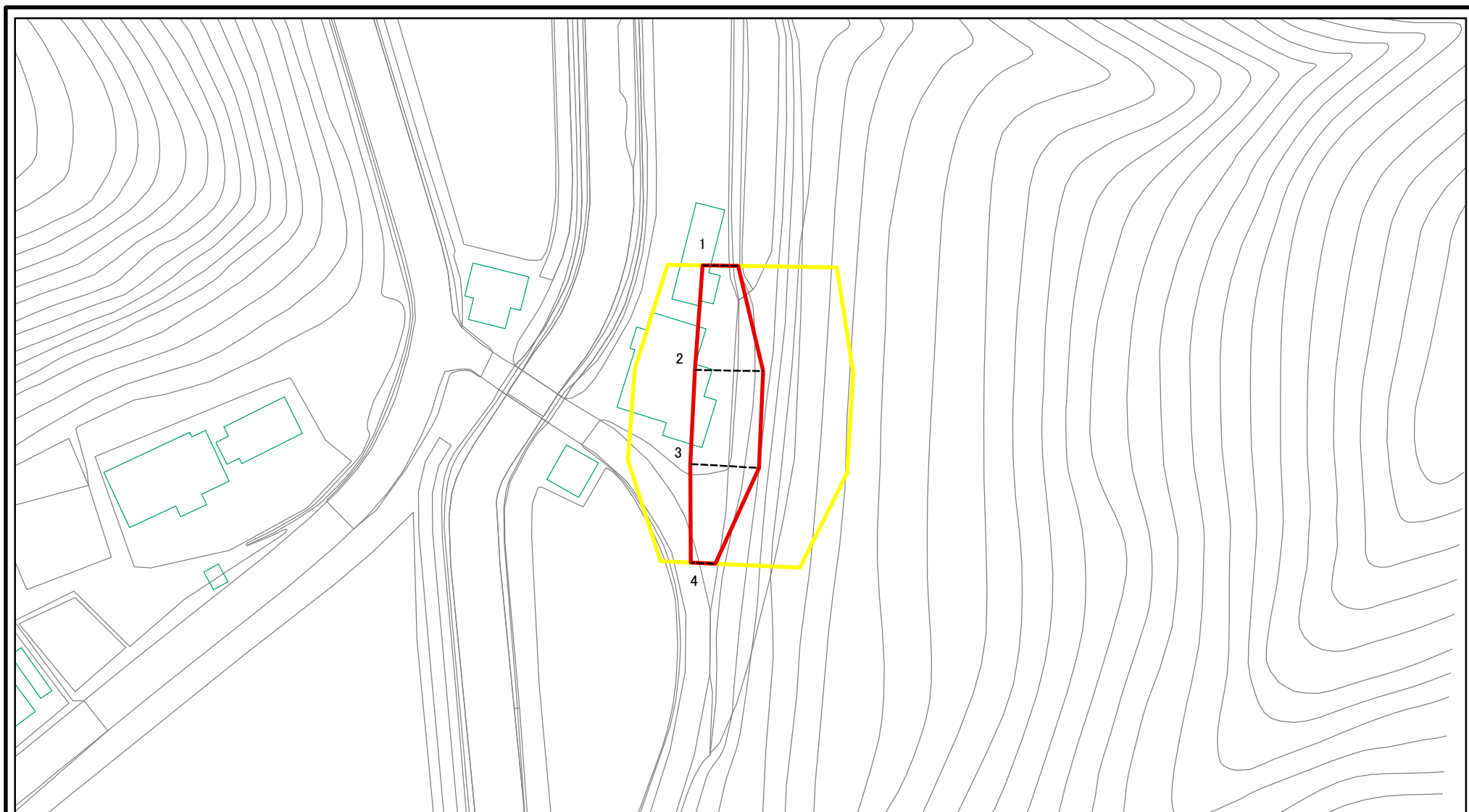
様式-2(急)
土砂災害警戒区域・土砂災害特別警戒区域
区域図(その1)

土砂災害防止法施行令第二条の基準に該当する区域	
土砂災害防止法施行令第三条の基準に該当する区域	
それ以外の区域	

	縮尺
	1:2,500

自然現象の種類	急傾斜地の崩壊	箇所番号	II-1351
告示番号	第154号	箇所名	山崎1号
告示年月日	平成29年3月24日	所在地	秋田県横手市大森町八沢木字宮脇及び繁

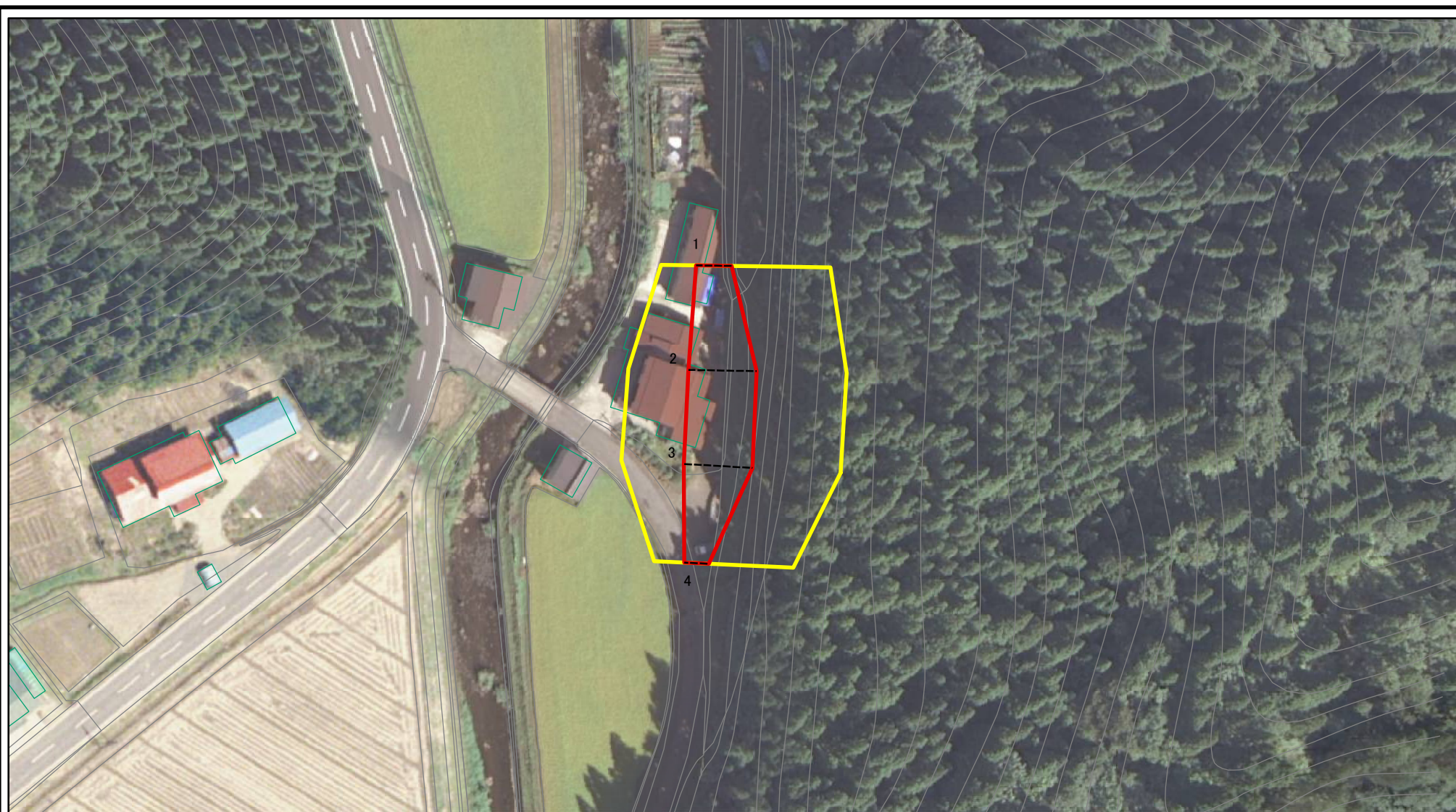
土砂災害警戒区域等の指定の公示に係る図書(その2-1)



図中の数字は横断測線番号を示す

様式-2-1(急) 土砂災害警戒区域・土砂災害特別警戒区域 区域図(その2)	土砂災害防止法施行令第二条の基準に該当する区域		N 	自然現象の種類	急傾斜地の崩壊	箇所番号	II-1351	
	土砂災害防止法施行令第三条の基準に該当する区域			告示番号	第154号	箇所名	山崎1号	
	土砂等の(移動)高さが1m以下の場合、土砂等の移動による力が100kN/mを超える区域		縮尺 1:1,000	告示年月日	平成29年3月24日	所在地	秋田県横手市大森町八沢木字宮脇及び繋	
	土砂等の堆積の高さが3mを超える区域			告示年月日	平成29年3月24日	所在地	秋田県横手市大森町八沢木字宮脇及び繋	
それ以外の区域								

土砂災害警戒区域等の指定の公示に係る図書(その2-1)



図中の数字は横断測線番号を示す

様式-2-1(急)

土砂災害警戒区域・土砂災害特別警戒区域

区域図(その2)

土砂災害防止法施行令第二条の基準に該当する区域



自然現象の種類

急傾斜地の崩壊

箇所番号

II-1351

土砂災害防止法施行令第三条の基準に該当する区域



告示番号

第154号

箇所名

山崎1号

土砂等の(移動)高さが1m以下の場合、土砂等の移動による力が100kN/mを超える区域



縮尺

告示年月日

平成29年3月24日

所在地

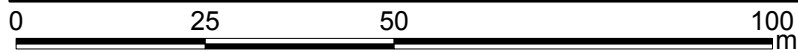
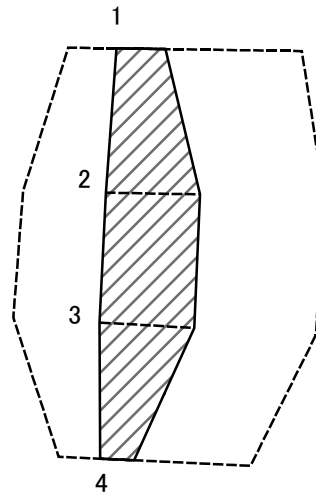
秋田県横手市大森町八沢木字宮脇及び繁

それ以外の区域



1:1,000

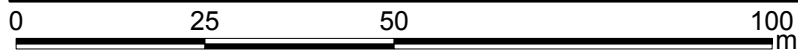
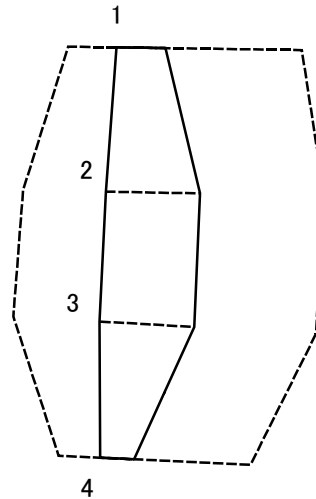
土砂災害警戒区域等の指定の公示に係る図書(その2-2)



図中の数字は横断測線番号を示す

様式-2-2(急) 土砂災害特別警戒区域の区域区分図 (急傾斜地の崩壊に伴う土石等の移動により建築物の地上部に作用すると想定される力)	土砂災害防止法施行令第二条の基準に該当する区域		N 縮尺 1:1,000	自然現象の種類	急傾斜地の崩壊	箇所番号	II-1351
	土砂災害防止法施行令第三条の基準に該当する区域			告示番号	第154号	箇所名	山崎1号
	それ以外の区域			告示年月日	平成29年3月24日	所在地	秋田県横手市大森町八沢木字宮脇及び繁

土砂災害警戒区域等の指定の公示に係る図書(その2-3)



図中の数字は横断測線番号を示す

様式-2-3(急)
土砂災害特別警戒区域の区域区分図
(急傾斜地の崩壊に伴う土石等の堆積により
建築物の地上部に作用すると想定される力)

土砂災害防止法施行令第二条の基準に該当する区域	
土砂災害防止法施行令第三条の基準に該当する区域	
それ以外の区域	

N
縮尺
1:1,000

自然現象の種類	急傾斜地の崩壊
告示番号	第154号
告示年月日	平成29年3月24日

箇所番号	II-1351
箇所名	山崎1号
所在地	秋田県横手市大森町八沢木字宮脇及び繋

