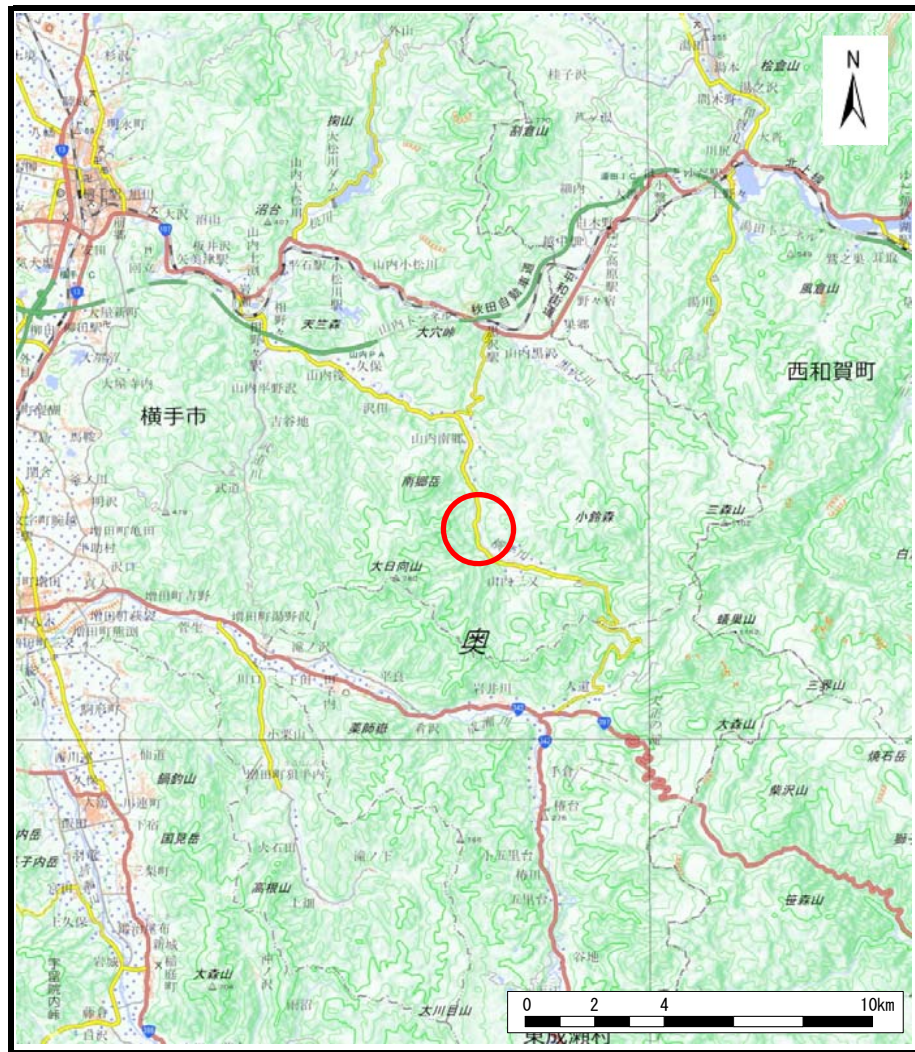
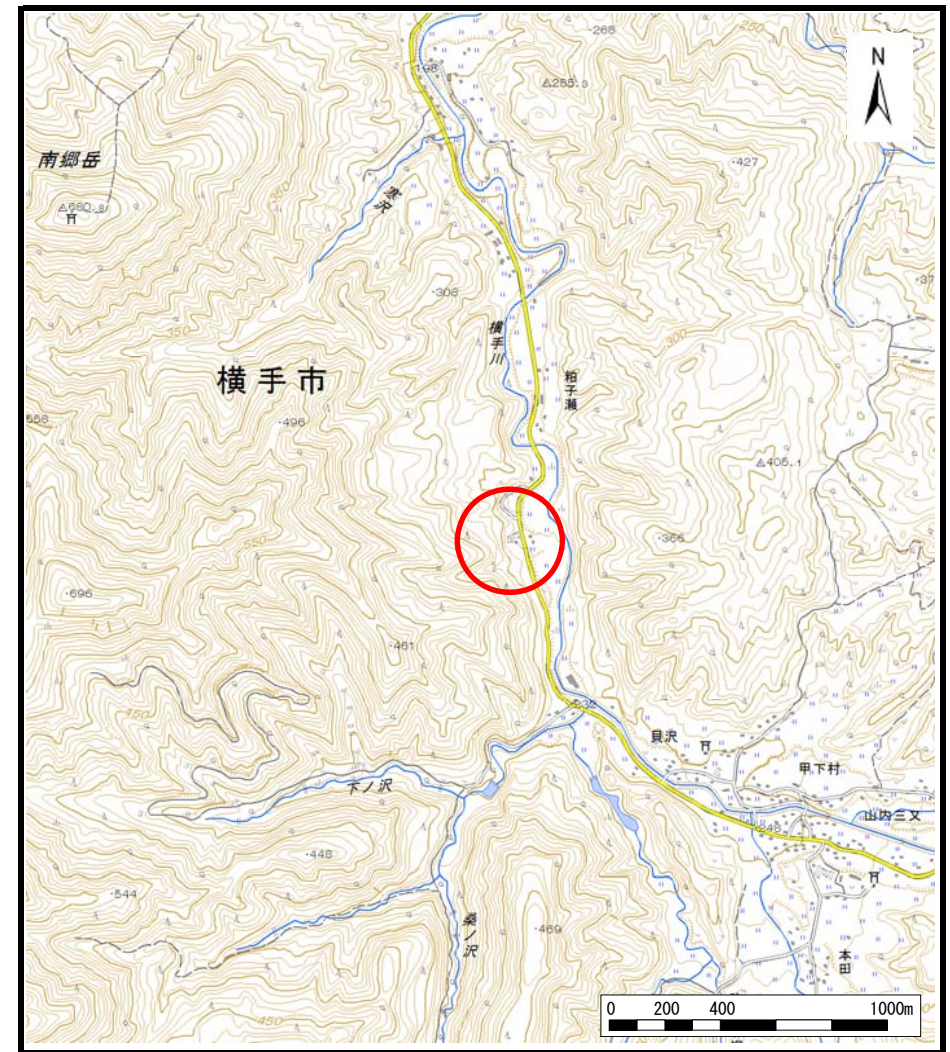


土砂災害警戒区域等の指定の公示に係る図書（その1）



(1/200,000)



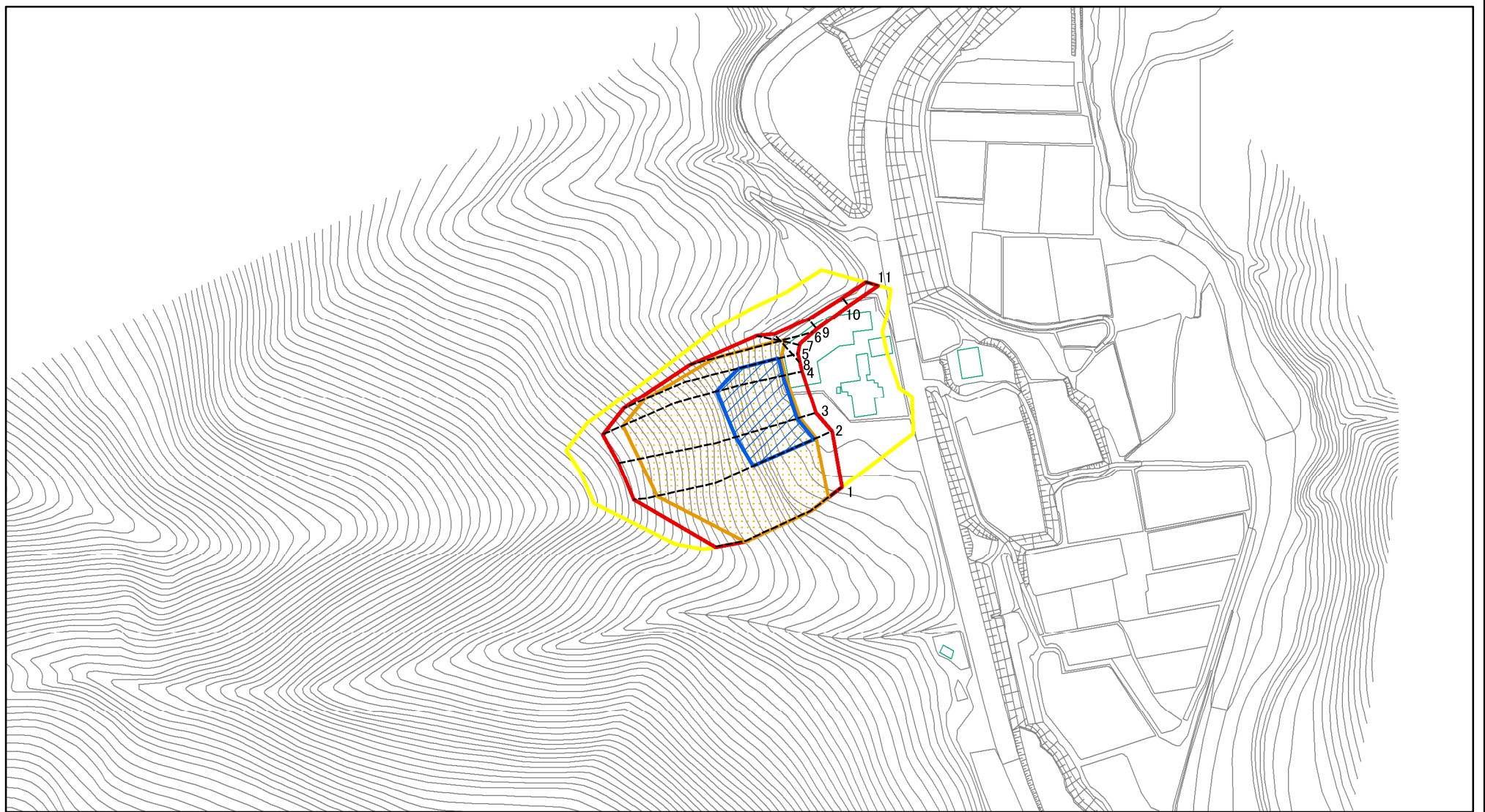
(1/25,000)

様式-1 (急)
土砂災害警戒区域・土砂災害特別警戒区域 位置図

自然現象の種類	急傾斜地の崩壊
箇所番号	II-1370
箇所名	二ヶ瀬
所在地	秋田県横手市山内三又字二ヶ瀬

この地図は、国土地理院長の承認を得て、同院発行の地形図25000及び電子地形図20万電子を複製したものである。（承認番号 平27情複、第798号）

土砂災害警戒区域等の指定の公示に係る図書(その2)



図中の数字は横断測線番号を示す

様式-2(急)

土砂災害警戒区域・土砂災害特別警戒区域
区域図(その1)

土砂災害防止法施行令第二条の基準に該当する区域	
土砂災害防止法 施行令第三条の 基準に該当する 区域	
土砂等の(移動)高さが1m以下の場合、 土砂等の移動による力が100kN/mを超える区域	
土砂等の堆積の高さが3mを超える区域	
それ以外の区域	

N
縮尺
1:2,500

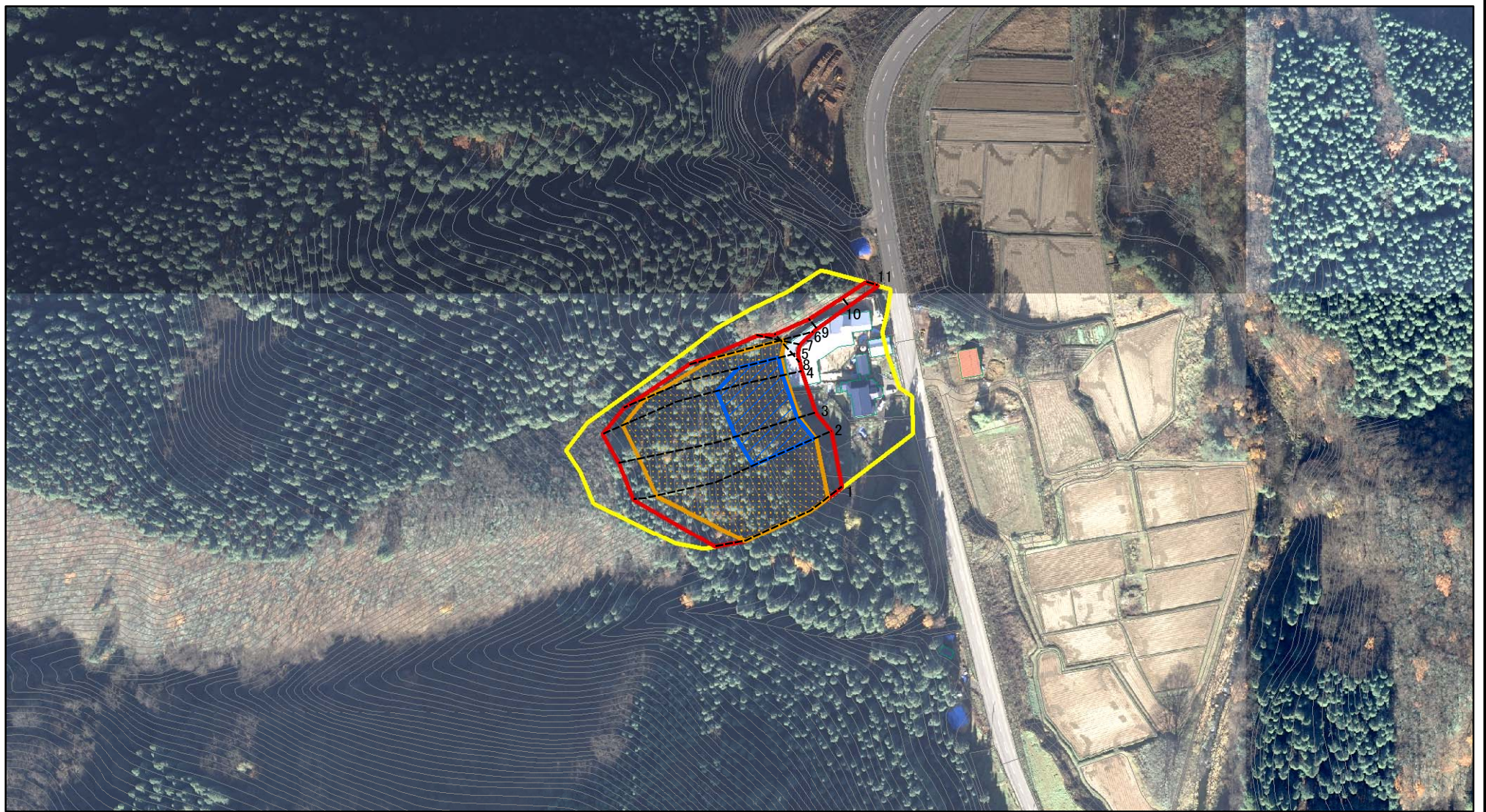
自然現象
の種類
告示番号
告示年月日

急傾斜地の崩壊
第113号
平成28年2月19日

箇所番号
箇所名
所在地

II-1370
ニ夕瀬
秋田県横手市山内三又字ニ夕瀬

土砂災害警戒区域等の指定の公示に係る図書(その2)



0 25 50 100m

図中の数字は横断測線番号を示す

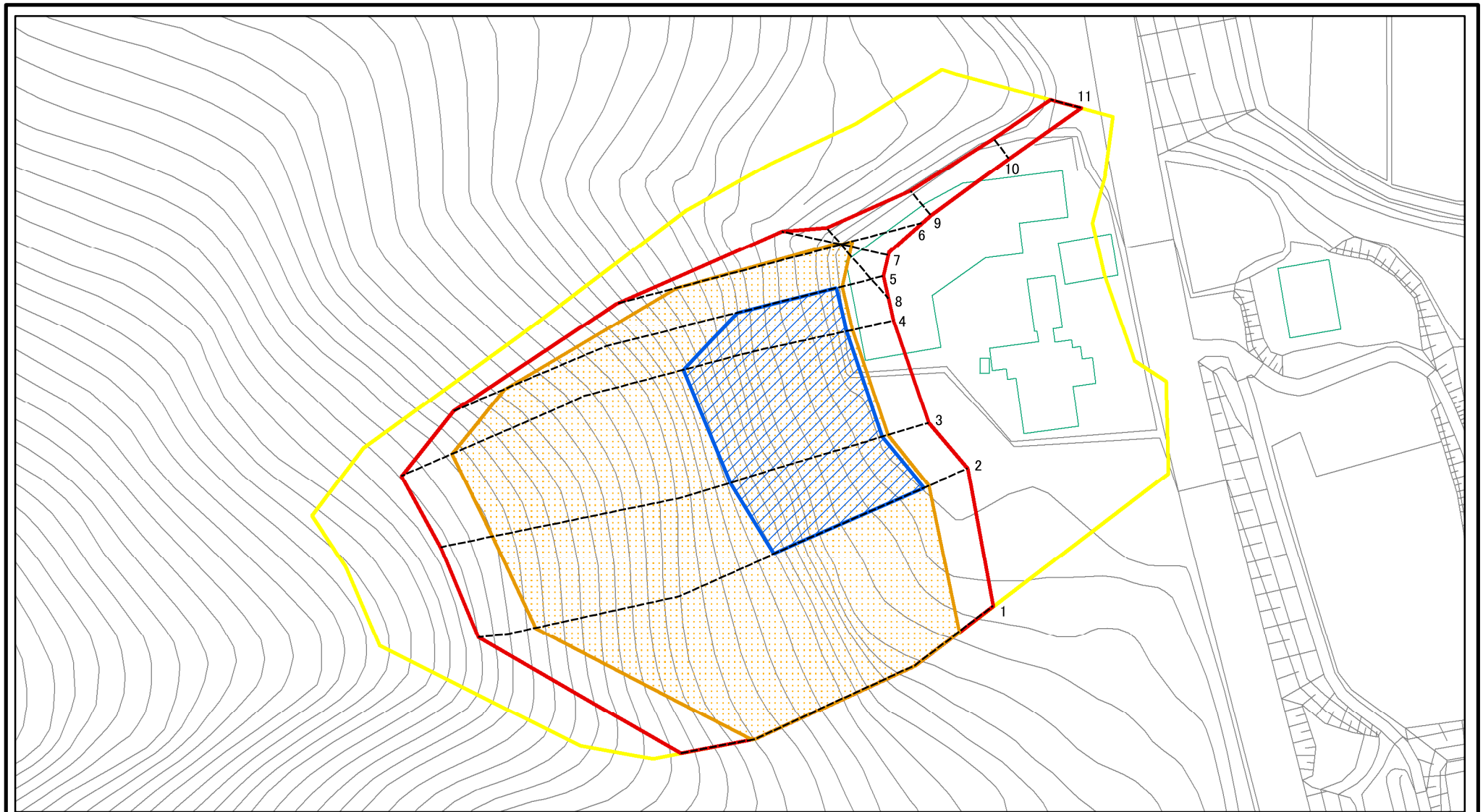
様式-2(急)
土砂災害警戒区域・土砂災害特別警戒区域
区域図(その1)

土砂災害防止法施行令第二条の基準に該当する区域	
土砂災害防止法施行令第三条の基準に該当する区域	
それ以外の区域	

	N
	縮尺
1:2,500	

自然現象の種類	急傾斜地の崩壊	箇所番号	II-1370
告示番号	第113号	箇所名	ニ夕瀬
告示年月日	平成28年2月19日	所在地	秋田県横手市山内三又字ニ夕瀬

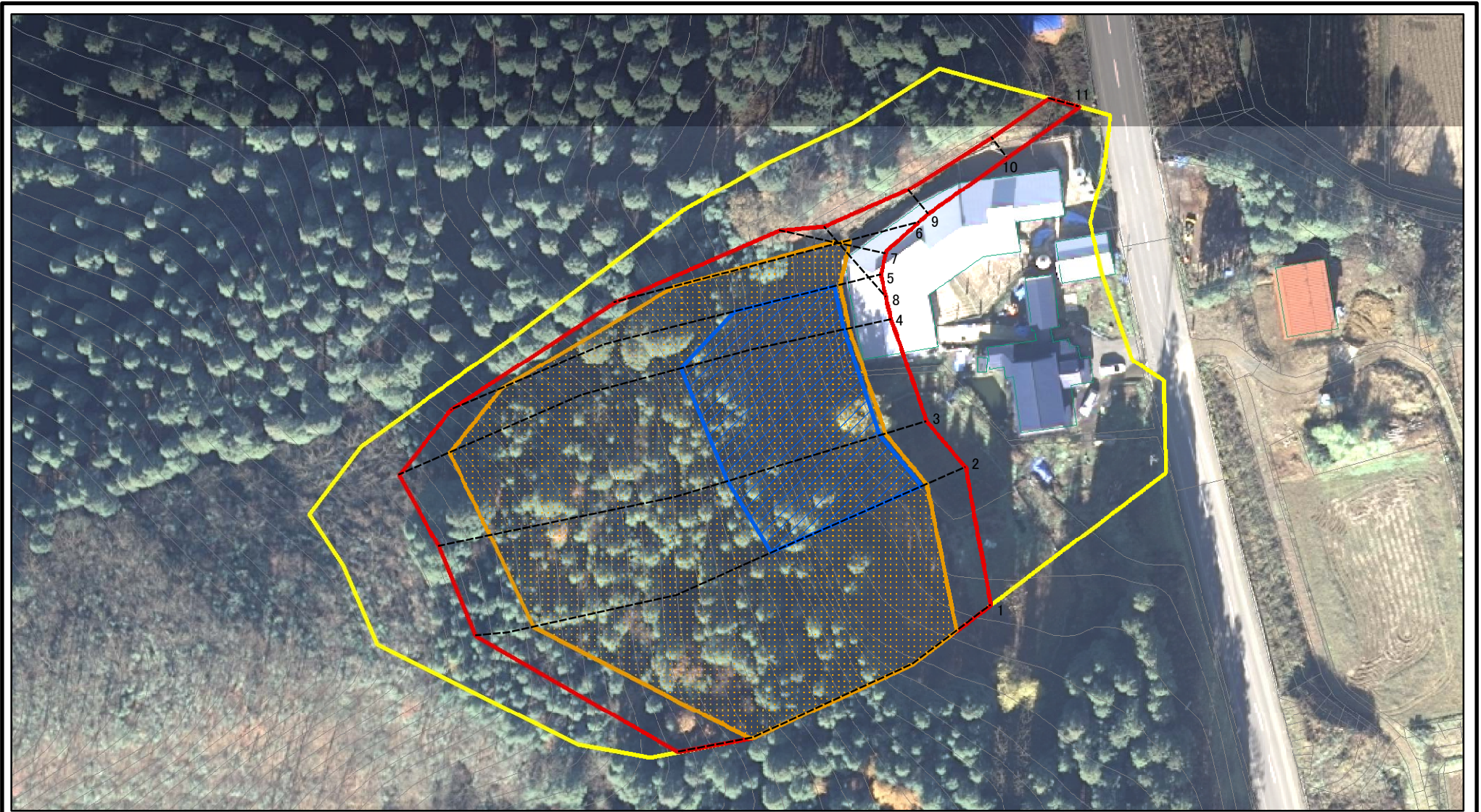
土砂災害警戒区域等の指定の公示に係る図書(その2-1)



図中の数字は横断測線番号を示す

様式-2-1(急) 土砂災害警戒区域・土砂災害特別警戒区域 区域図(その2)	土砂災害防止法施行令第二条の基準に該当する区域		N 縮尺 1:1,000	自然現象の種類	急傾斜地の崩壊	箇所番号	II-1370
	土砂災害防止法施行令第三条の基準に該当する区域			告示番号	第113号	箇所名	ニ夕瀬
	それ以外の区域			告示年月日	平成28年2月19日	所在地	秋田県横手市山内三又字ニ夕瀬

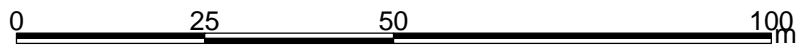
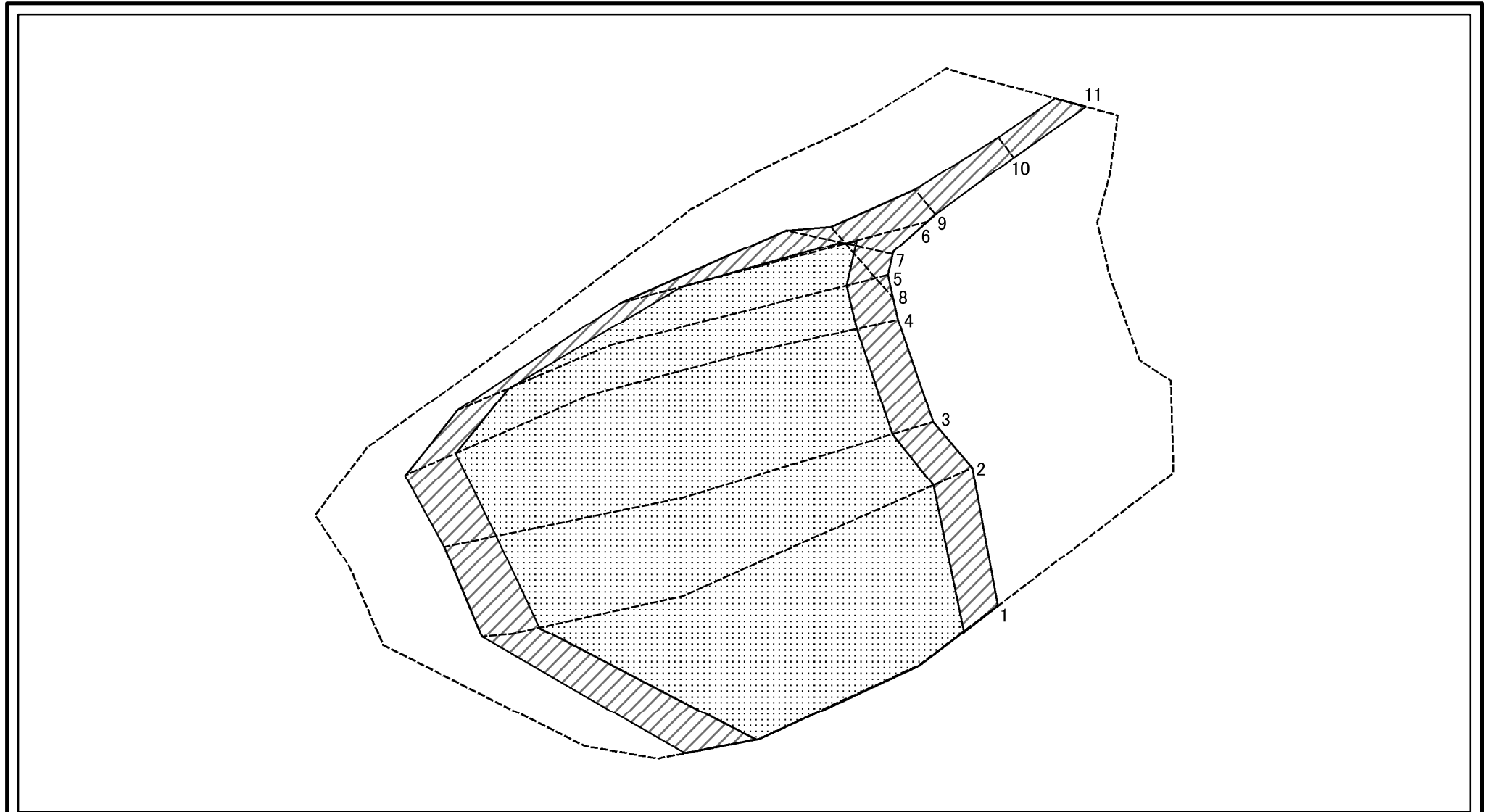
土砂災害警戒区域等の指定の公示に係る図書(その2-1)



図中の数字は横断測線番号を示す

様式-2-1(急) 土砂災害警戒区域・土砂災害特別警戒区域 区域図(その2)	土砂災害防止法施行令第二条の基準に該当する区域		N 縮尺 1:1,000	自然現象の種類	急傾斜地の崩壊	箇所番号	II-1370
	土砂災害防止法施行令第三条の基準に該当する区域			告示番号	第113号	箇所名	二夕瀬
	土砂等の(移動)高さが1m以下の場合、土砂等の移動による力が100kN/mを超える区域			告示年月日	平成28年2月19日	所在地	秋田県横手市山内三又字二夕瀬
	土砂等の堆積の高さが3mを超える区域						
それ以外の区域							

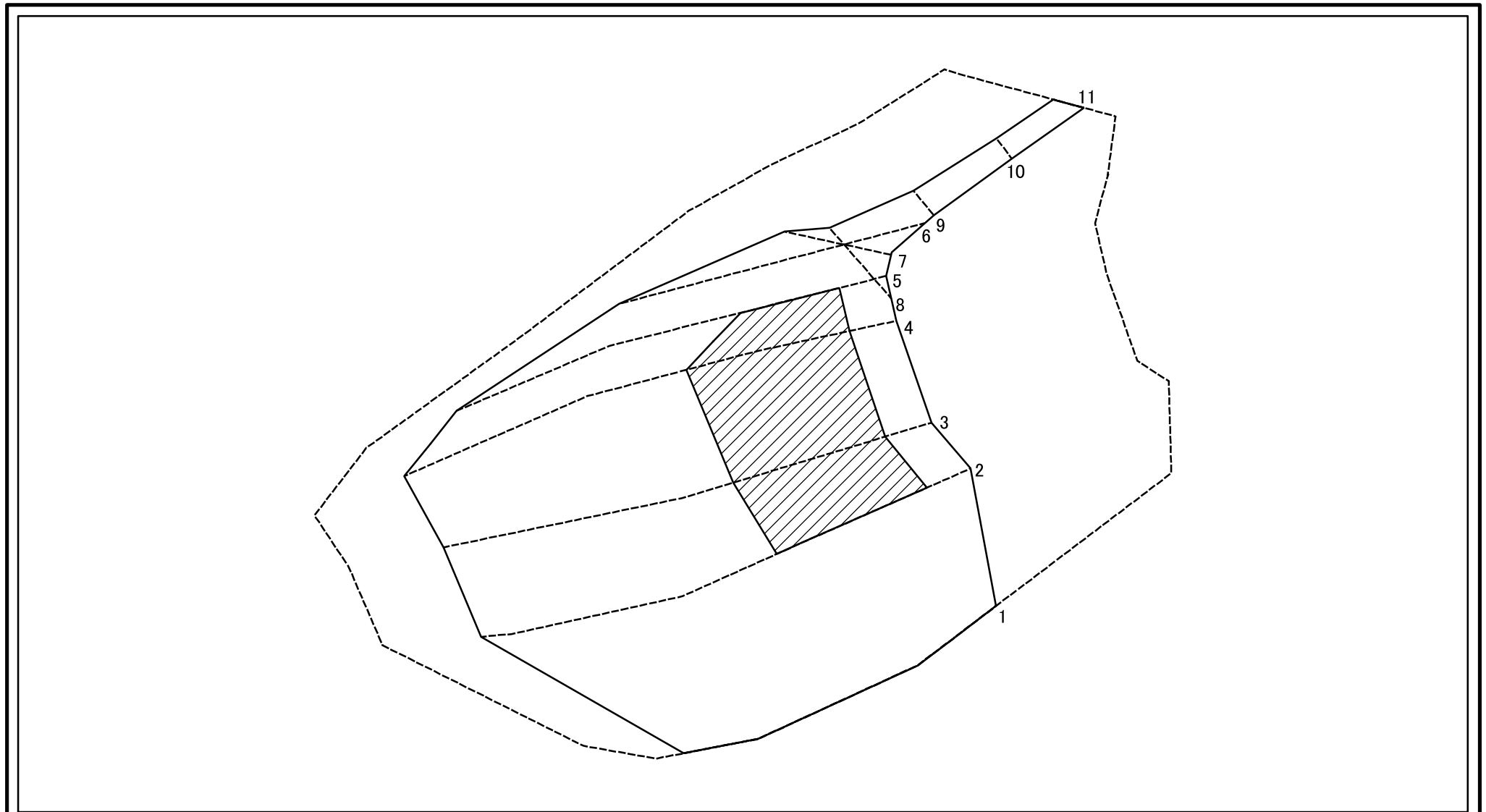
土砂災害警戒区域等の指定の公示に係る図書(その2-2)



図中の数字は横断測線番号を示す

様式-2-2(急) 土砂災害特別警戒区域の区域区分図 (急傾斜地の崩壊に伴う土石等の移動により建築物の地上部に作用すると想定される力)	土砂災害防止法施行令第二条の基準に該当する区域		N 縮尺 1:1,000	自然現象の種類	急傾斜地の崩壊	箇所番号	II-1370
	土砂災害防止法施行令第三条の基準に該当する区域			告示番号	第113号	箇所名	ニタ瀬
	それ以外の区域			告示年月日	平成28年2月19日	所在地	秋田県横手市山内三又字ニタ瀬

土砂災害警戒区域等の指定の公示に係る図書(その2-3)



図中の数字は横断測線番号を示す

様式-2-3(急) 土砂災害特別警戒区域の区域区分図 (急傾斜地の崩壊に伴う土石等の堆積により建築物の地上部に作用すると想定される力)	土砂災害防止法施行令第二条の基準に該当する区域			N 縮尺 1:1,000	自然現象の種類	急傾斜地の崩壊	箇所番号	II-1370
	土砂災害防止法施行令第三条の基準に該当する区域	土石等の堆積の高さが3mを超える区域			告示番号	第113号	箇所名	二夕瀬
	それ以外の区域				告示年月日	平成28年2月19日	所在地	秋田県横手市山内三又字二夕瀬

土砂災害警戒区域等の指定の公示に係る図書(その3)(案)

(1/1)

横断測線の区間	土石等の移動により建築物の地上部に作用すると想定される力				土石等の堆積により建築物の地上部に作用すると想定される力				横断測線の区間	土石等の移動により建築物の地上部に作用すると想定される力				土石等の堆積により建築物の地上部に作用すると想定される力			
	土石等の(移動)高さが1m以下の場合、土石等の移動による力が100kN/m ² を超える区域		それ以外の区域		土石等の堆積の高さが3mを超える区域		それ以外の区域			土石等の(移動)高さが1m以下の場合、土石等の移動による力が100kN/m ² を超える区域		それ以外の区域		土石等の堆積の高さが3mを超える区域		それ以外の区域	
	力の大きさのうち最大のもの(kN/m ²)	土石等の高さ(m)	力の大きさのうち最大のもの(kN/m ²)	土石等の高さ(m)	力の大きさのうち最大のもの(kN/m ²)	土石等の高さ(m)	力の大きさのうち最大のもの(kN/m ²)	土石等の高さ(m)		力の大きさのうち最大のもの(kN/m ²)	土石等の高さ(m)	力の大きさのうち最大のもの(kN/m ²)	土石等の高さ(m)	力の大きさのうち最大のもの(kN/m ²)	土石等の高さ(m)	力の大きさのうち最大のもの(kN/m ²)	土石等の高さ(m)
1 ~ 2	141.07	1.00	100.00	1.00	-	-	15.16	3.00	~								
2 ~ 3	145.88	1.00	100.00	1.00	18.90	3.74	15.16	3.00	~								
3 ~ 4	145.88	1.00	100.00	1.00	18.90	3.74	15.16	3.00	~								
4 ~ 5	143.79	1.00	100.00	1.00	18.78	3.72	15.16	3.00	~								
5 ~ 6	143.79	1.00	100.00	1.00	-	-	15.16	3.00	~								
6 ~ 7	133.63	1.00	100.00	1.00	-	-	14.39	2.85	~								
7 ~ 8	102.61	1.00	100.00	1.00	-	-	10.14	2.01	~								
8 ~ 9	-	-	86.03	1.00	-	-	9.49	1.88	~								
9 ~ 10	-	-	63.59	1.00	-	-	9.37	1.85	~								
10 ~ 11	-	-	62.74	1.00	-	-	9.37	1.85	~								
~									~								
~									~								
~									~								
~									~								
~									~								
~									~								
~									~								
~									~								
~									~								
~									~								
~									~								
~									~								
~									~								
様式-3(急) 建築物の構造の規制に必要な衝撃に関する事項	自然現象の種類		急傾斜地の崩壊		箇所番号		II-1370										
	告示番号		第113号		箇所名		ニ夕瀬										
	告示年月日		平成28年2月19日		所在地		秋田県横手市山内三又字ニ夕瀬										