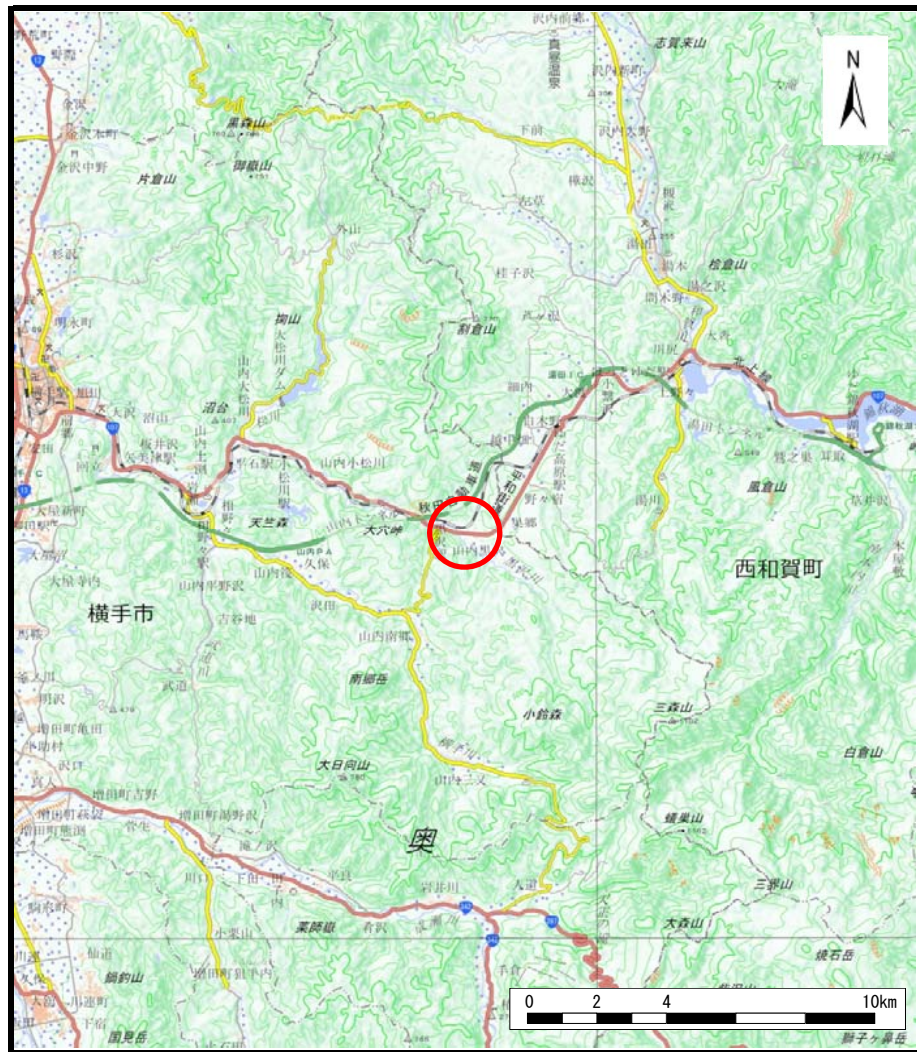
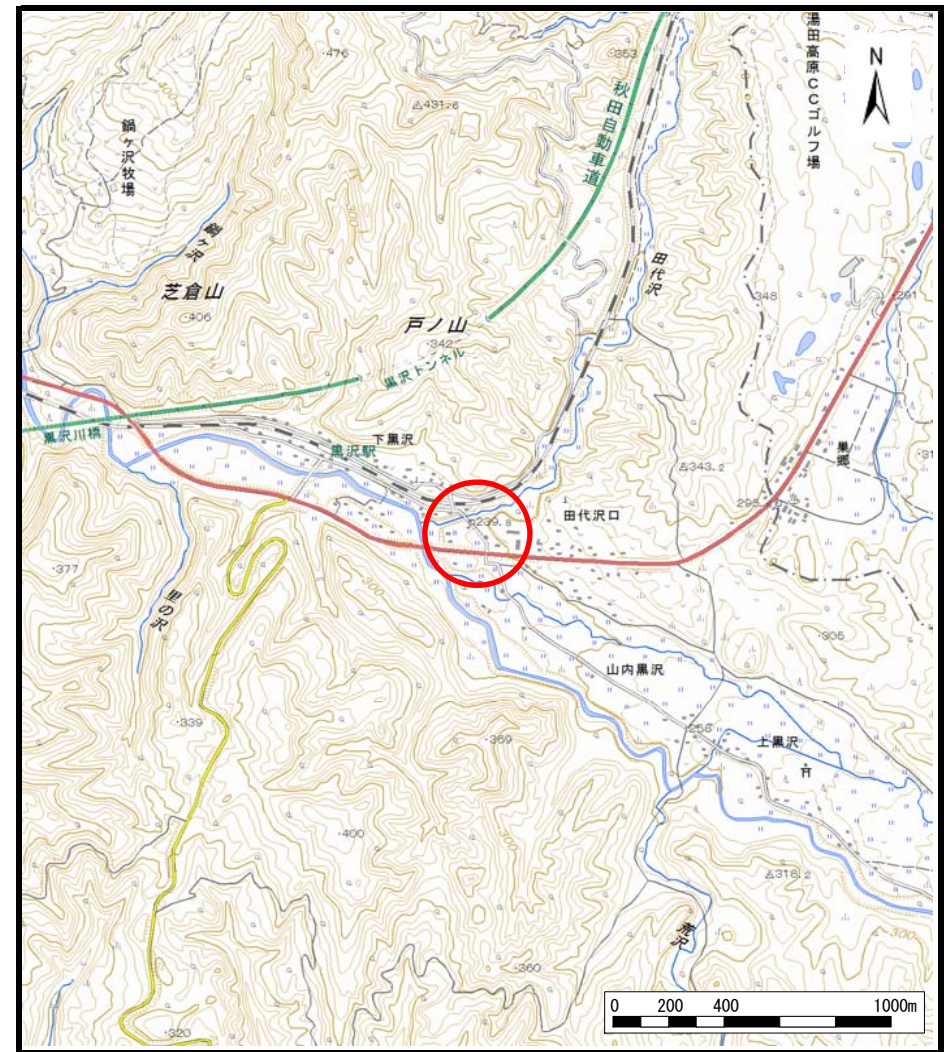


土砂災害警戒区域等の指定の公示に係る図書（その1）



(1/200,000)



(1/25,000)

様式-1 (急)
土砂災害警戒区域・土砂災害特別警戒区域 位置図

自然現象の種類	急傾斜地の崩壊
箇所番号	I-916
箇所名	田代沢口
所在地	秋田県横手市山内黒沢字田代沢口及び丸志田

この地図は、国土地理院長の承認を得て、同院発行の地形図25000及び電子地形図20万電子を複製したものである。（承認番号 平27情複、第798号）

土砂災害警戒区域等の指定の公示に係る図書(その2)

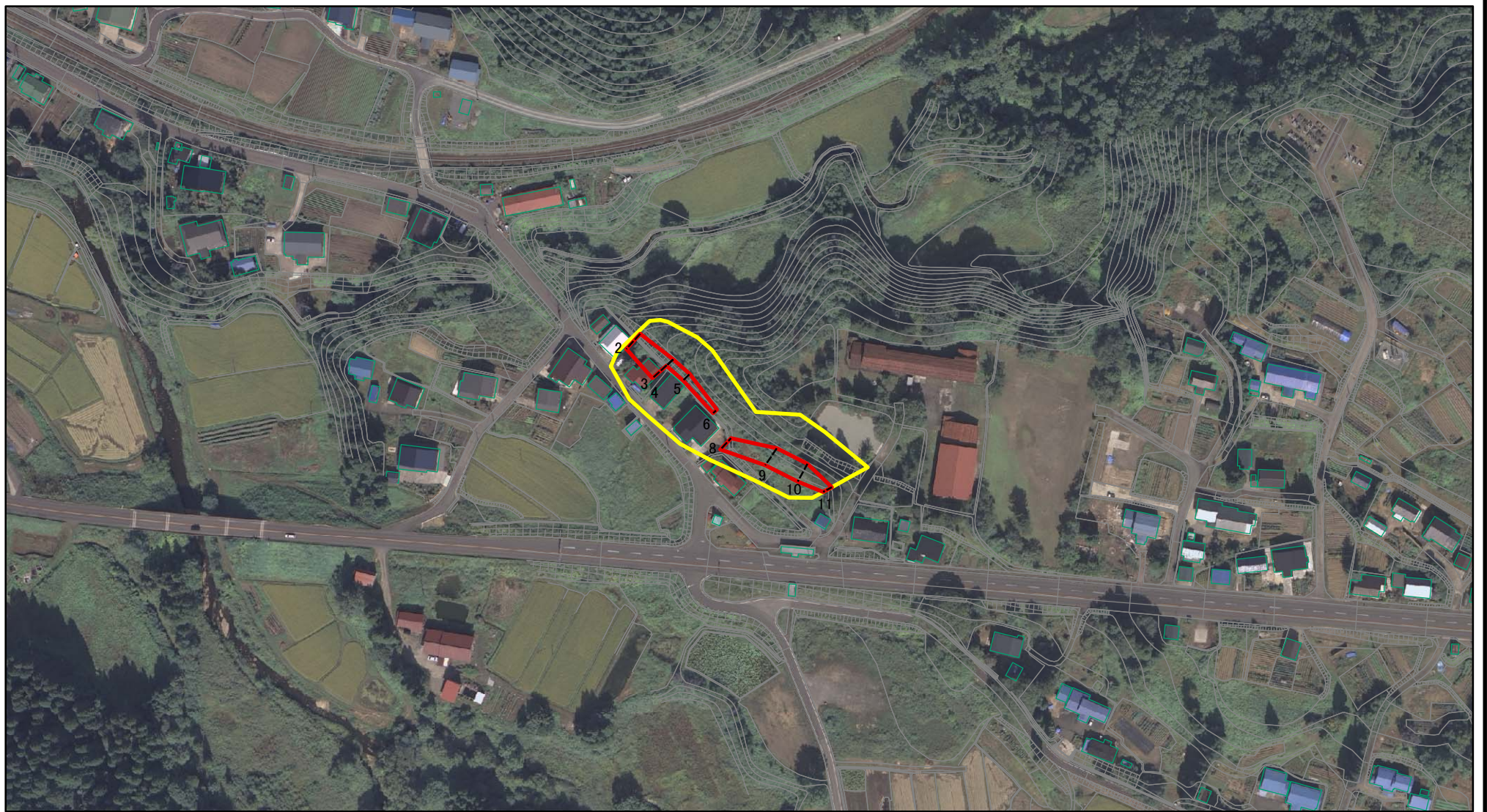


0 25 50 100
m

図中の数字は横断測線番号を示す

様式-2(急) 土砂災害警戒区域・土砂災害特別警戒区域 区域図(その1)	土砂災害防止法施行令第二条の基準に該当する区域		N 縮尺 1:2,500	自然現象の種類	急傾斜地の崩壊	箇所番号	I-916
	土砂災害防止法施行令第三条の基準に該当する区域	 		告示番号	第113号	箇所名	田代沢口
	土石等の(移動)高さが1m以下の場合、 土石等の移動による力が100kN/mを超える区域 土石等の堆積の高さが3mを超える区域 それ以外の区域			告示年月日	平成28年2月19日	所在地	秋田県横手市山内黒沢字 田代沢口及び丸志田

土砂災害警戒区域等の指定の公示に係る図書(その2)



0 25 50 100
m

図中の数字は横断測線番号を示す

様式-2(急)

土砂災害警戒区域・土砂災害特別警戒区域

区域図(その1)

土砂災害防止法施行令第二条の基準に該当する区域



N

自然現象の種類

急傾斜地の崩壊

箇所番号

I-916

土砂災害防止法施行令第三条の基準に該当する区域



縮尺

告示番号

第113号

箇所名

田代沢口

それ以外の区域



1:2,500

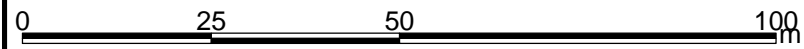
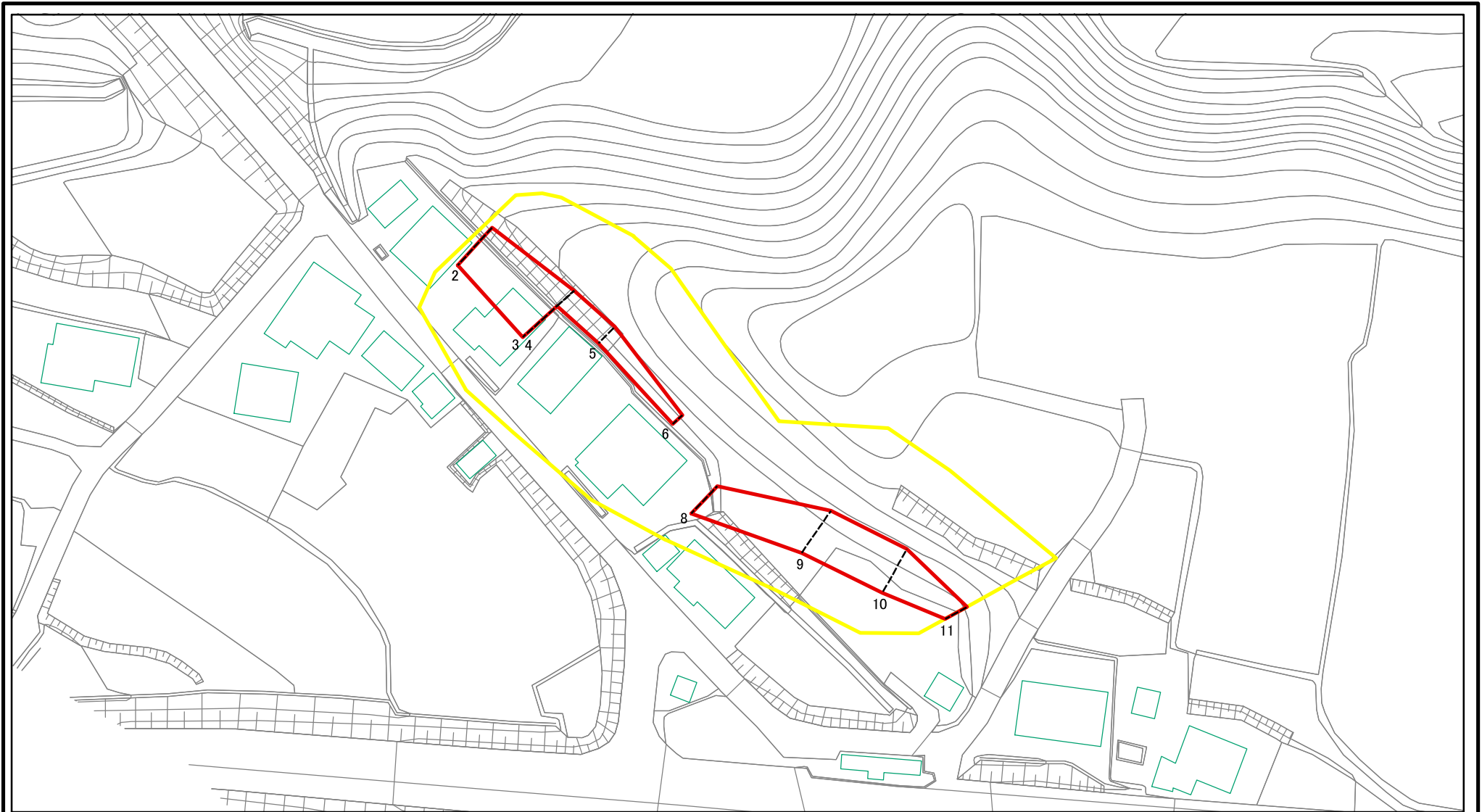
告示年月日

平成28年2月19日

所在地

秋田県横手市山内黒沢字
田代沢口及び丸志田

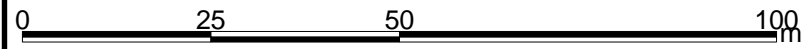
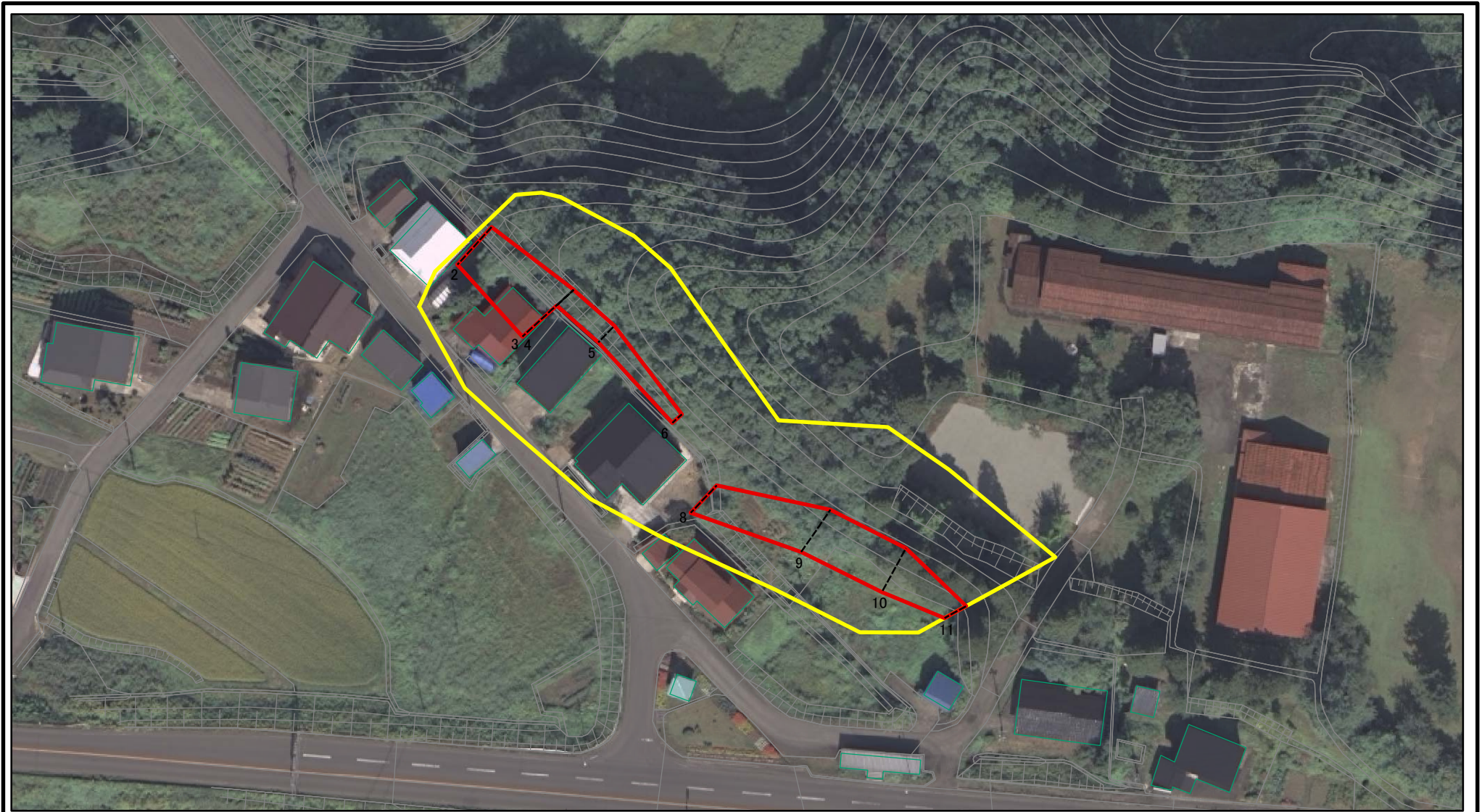
土砂災害警戒区域等の指定の公示に係る図書(その2-1)



図中の数字は横断測線番号を示す

様式-2-1(急) 土砂災害警戒区域・土砂災害特別警戒区域 区域図(その2)	土砂災害防止法施行令第二条の基準に該当する区域		N 縮尺 1:1,000	自然現象の種類	急傾斜地の崩壊	箇所番号	I-916
	土砂災害防止法施行令第三条の基準に該当する区域			告示番号	第113号	箇所名	田代沢口
	それ以外の区域			告示年月日	平成28年2月19日	所在地	秋田県横手市山内黒沢字 田代沢口及び丸志田

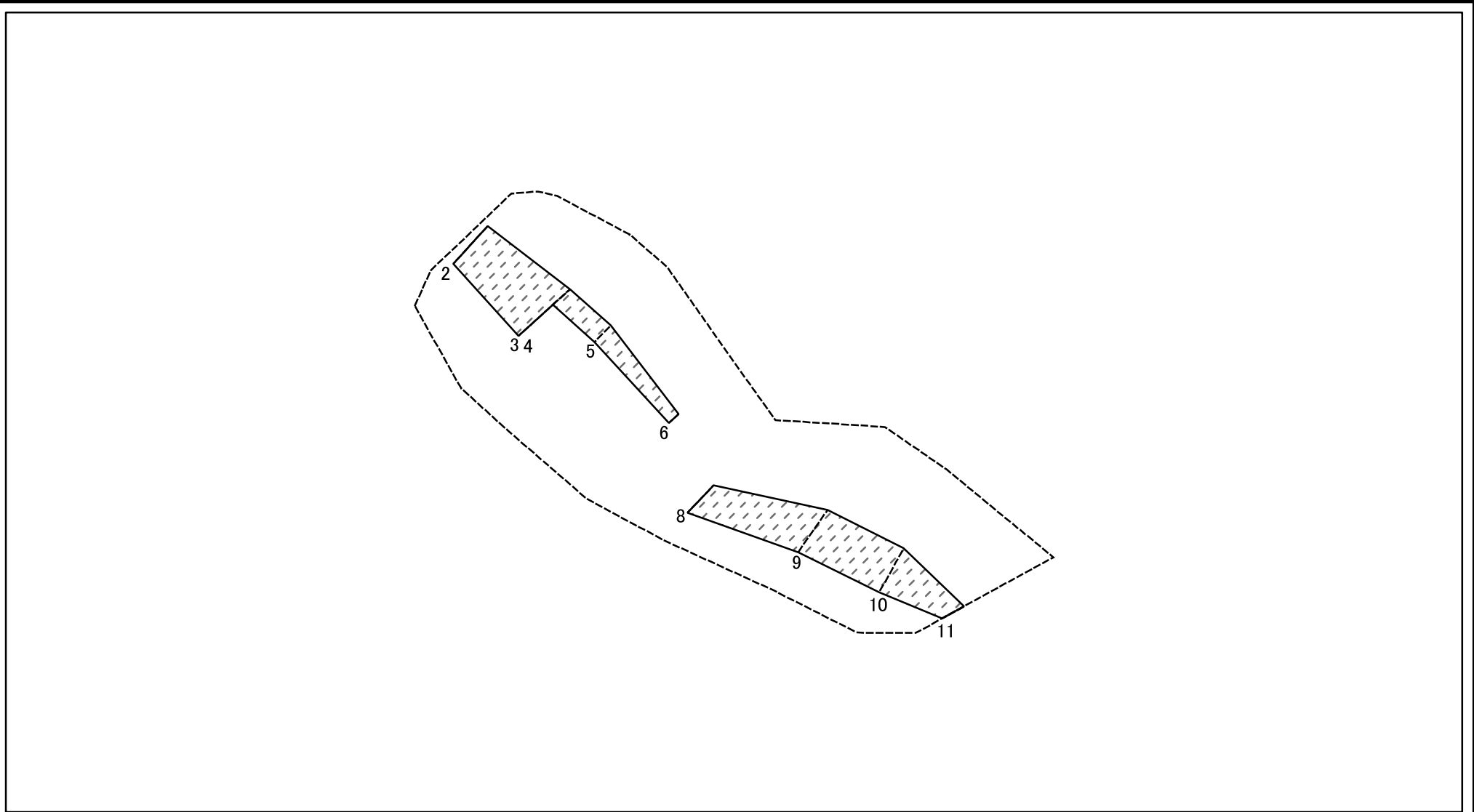
土砂災害警戒区域等の指定の公示に係る図書(その2-1)



図中の数字は横断測線番号を示す

様式-2-1(急) 土砂災害警戒区域・土砂災害特別警戒区域 区域図(その2)	土砂災害防止法施行令第二条の基準に該当する区域		N 縮尺 1:1,000	自然現象の種類	急傾斜地の崩壊	箇所番号	I-916
	土砂災害防止法施行令第三条の基準に該当する区域			告示番号	第113号	箇所名	田代沢口
	それ以外の区域			告示年月日	平成28年2月19日	所在地	秋田県横手市山内黒沢字 田代沢口及び丸志田

土砂災害警戒区域等の指定の公示に係る図書(その2-2)



図中の数字は横断測線番号を示す

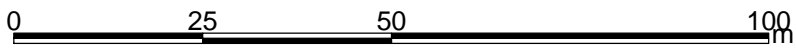
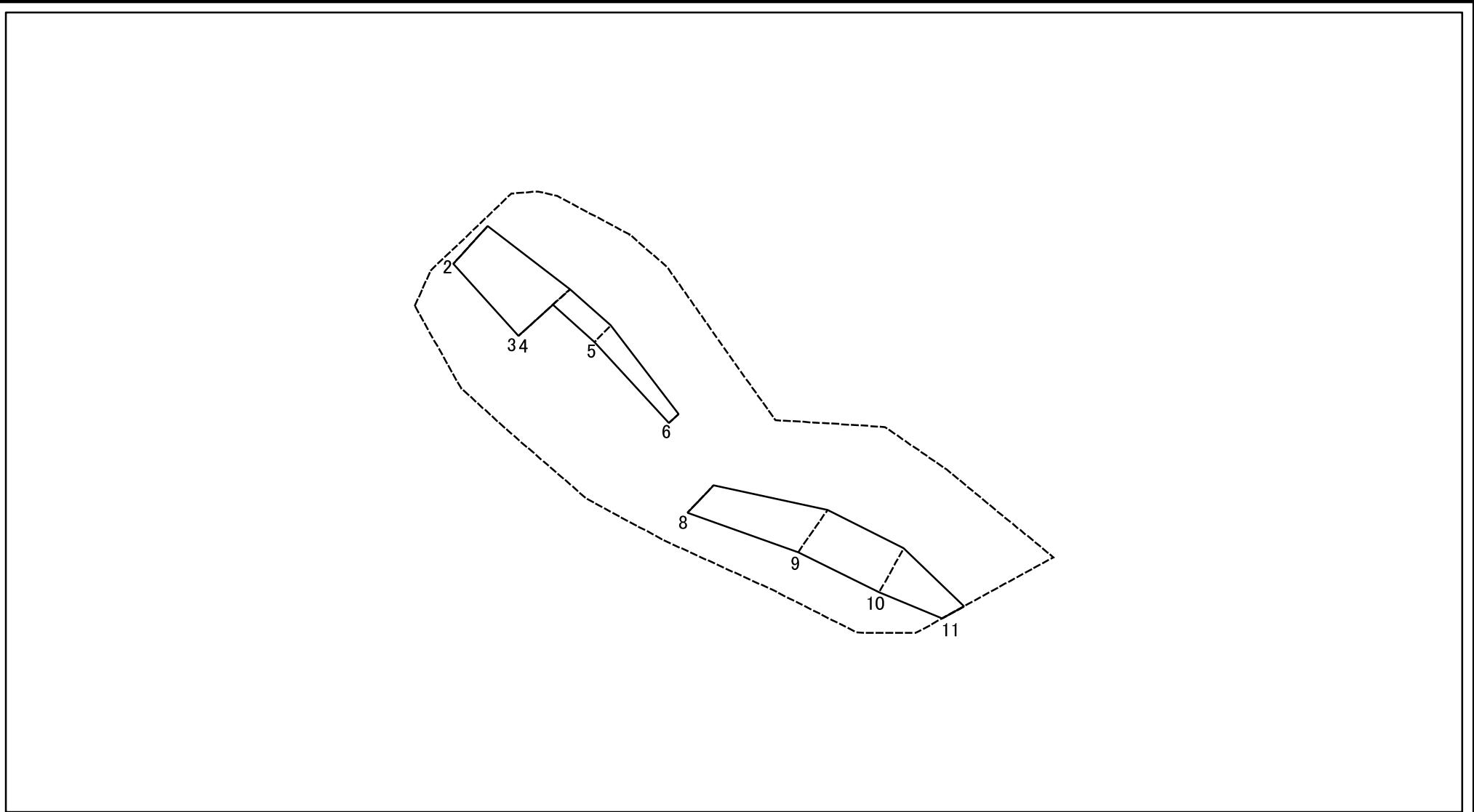
様式-2-2(急)
土砂災害特別警戒区域の区域区分図
(急傾斜地の崩壊に伴う土石等の移動により
建築物の地上部に作用すると想定される力)

土砂災害防止法施行令第二条の基準に該当する区域	
土砂災害防止法施行令第三条の基準に該当する区域	
それ以外の区域	

縮尺	

自然現象の種類	急傾斜地の崩壊	箇所番号	I-916
告示番号	第113号	箇所名	田代沢口
告示年月日	平成28年2月19日	所在地	秋田県横手市山内黒沢字 田代沢口及び丸志田

土砂災害警戒区域等の指定の公示に係る図書(その2-3)



図中の数字は横断測線番号を示す

様式-2-3(急) 土砂災害特別警戒区域の区域区分図 (急傾斜地の崩壊に伴う土石等の堆積により建築物の地上部に作用すると想定される力)	土砂災害防止法施行令第二条の基準に該当する区域		N 縮尺 1:1,000	自然現象の種類	急傾斜地の崩壊	箇所番号	I-916
	土砂災害防止法施行令第三条の基準に該当する区域			告示番号	第113号	箇所名	田代沢口
	それ以外の区域			告示年月日	平成28年2月19日	所在地	秋田県横手市山内黒沢字 田代沢口及び丸志田

