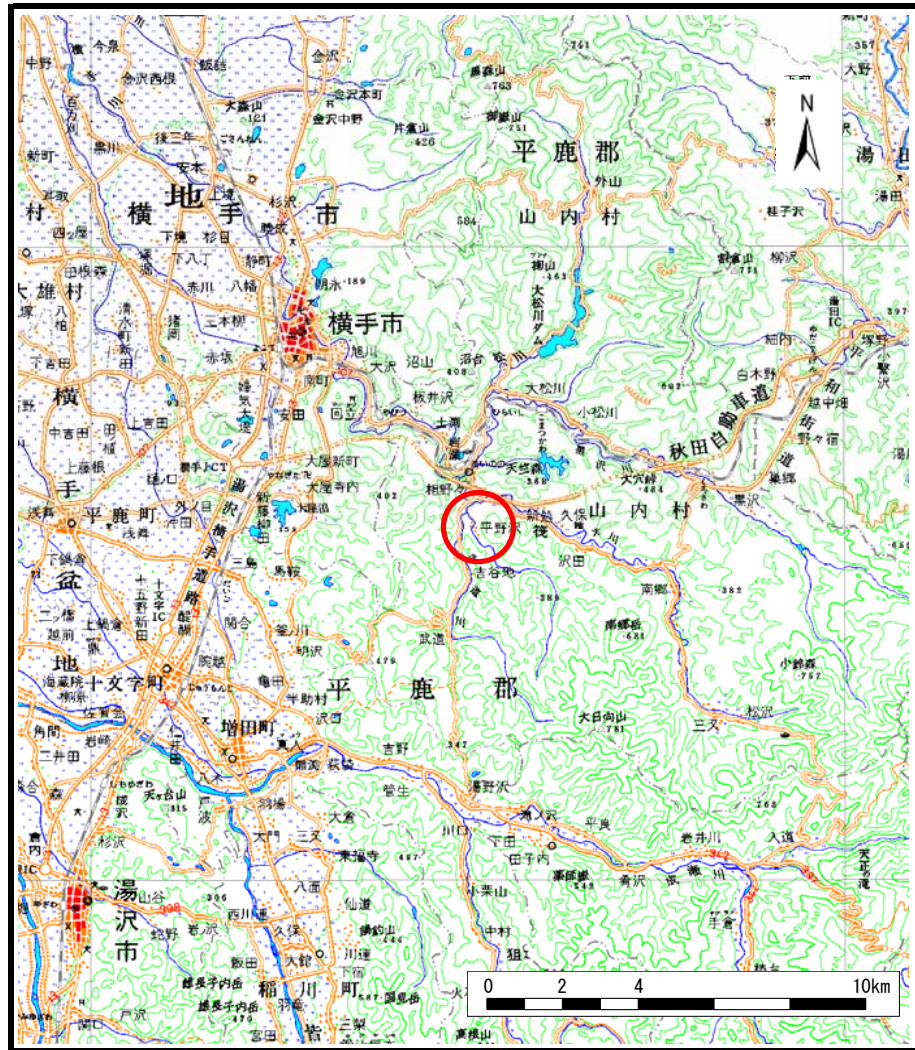
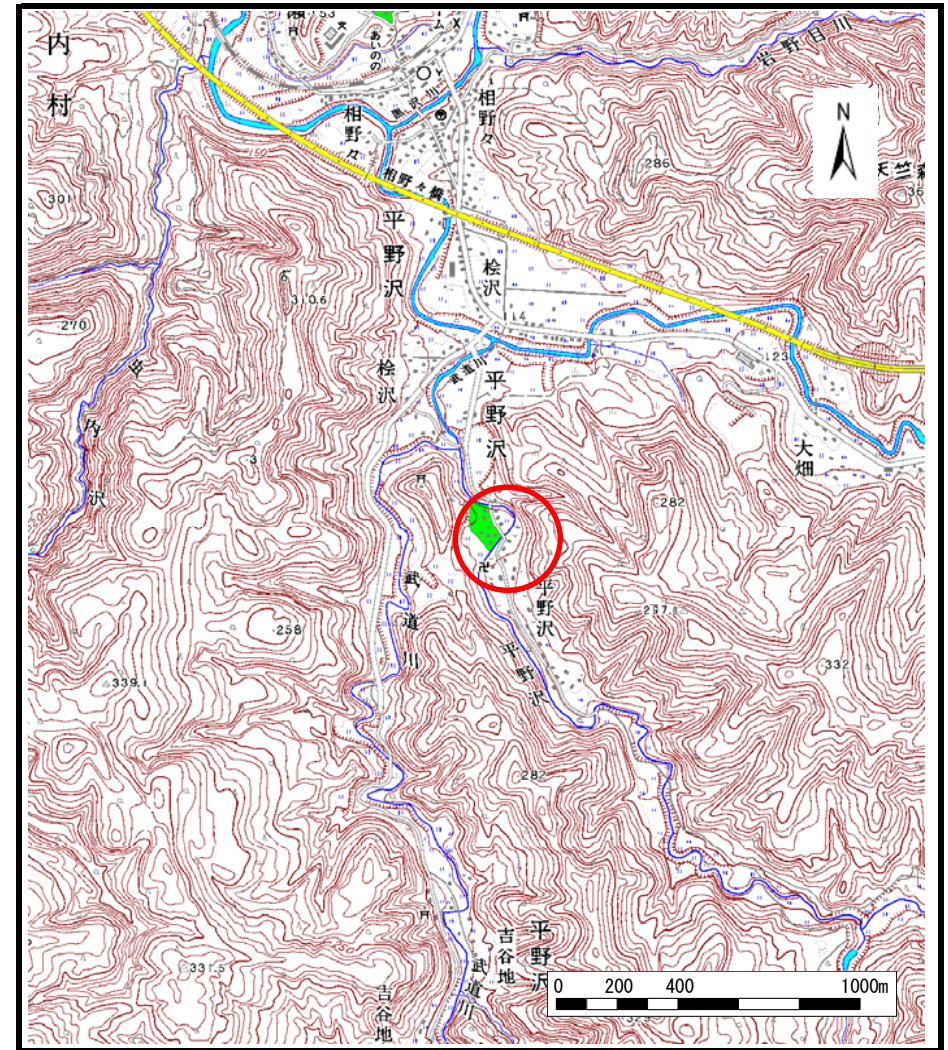


土砂災害警戒区域等の指定の公示に係る図書（その1）



(1/200,000)



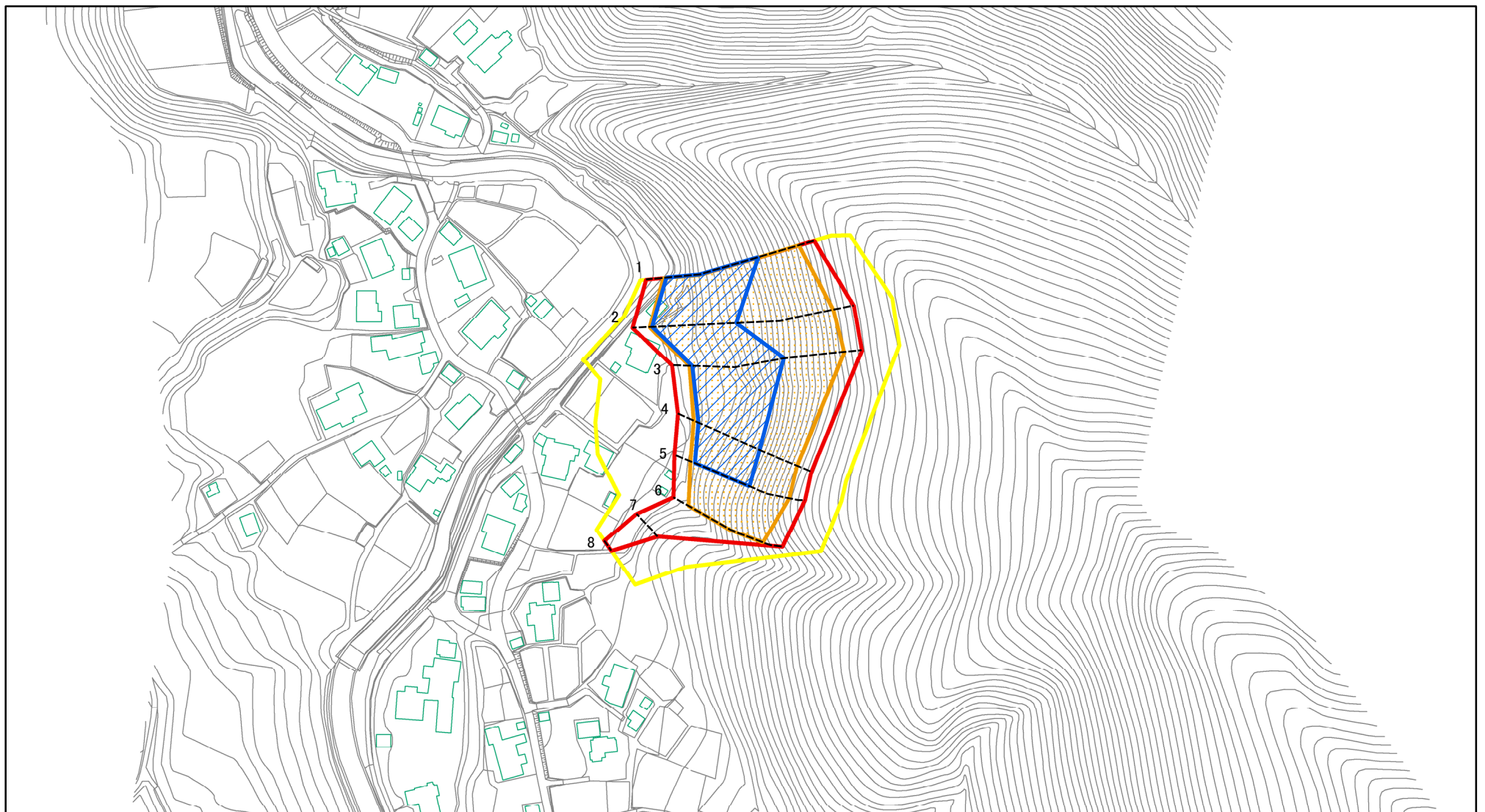
(1/25,000)

様式-1 (急)
土砂災害警戒区域・土砂災害特別警戒区域 位置図

| | |
|---------|-----------------|
| 自然現象の種類 | 急傾斜地の崩壊 |
| 箇所番号 | II-1362 |
| 箇所名 | 中島2号 |
| 所在地 | 秋田県横手市山内平野沢字上へ村 |

この地図は、国土地理院長の承認を得て、同院発行の数値地図200000（地図画像）及び電子地形図25000を複製したものである。（承認番号 平26情複、第444号）

土砂災害警戒区域等の指定の公示に係る図書(その2)



図中の数字は横断測線番号を示す

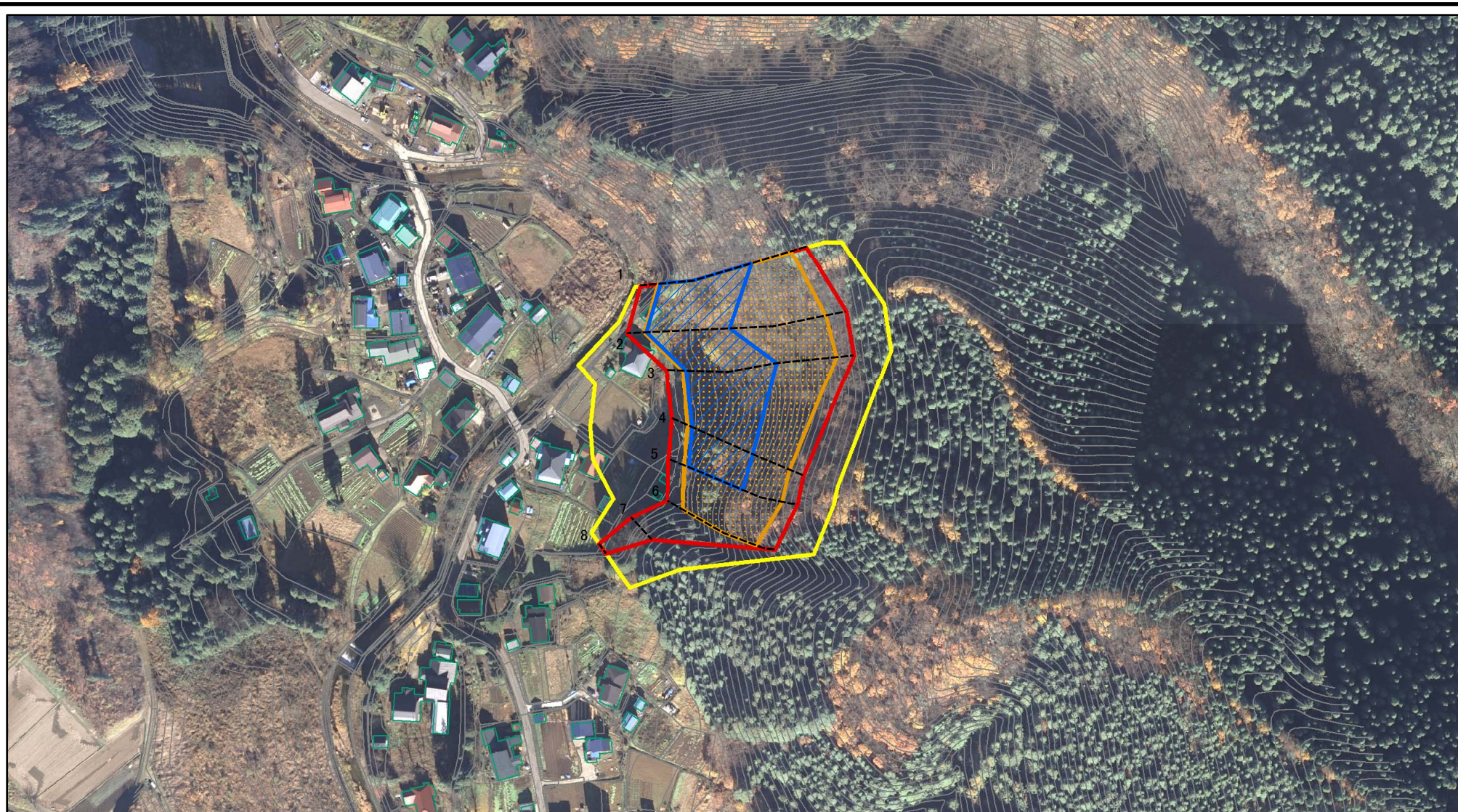
様式-2(急)
土砂災害警戒区域・土砂災害特別警戒区域
区域図(その1)

| | |
|-------------------------|--|
| 土砂災害防止法施行令第二条の基準に該当する区域 | |
| 土砂災害防止法施行令第三条の基準に該当する区域 | |
| それ以外の区域 | |

| | |
|--|---------|
| | 縮尺 |
| | 1:2,500 |

| | | | |
|---------|------------|------|-----------------|
| 自然現象の種類 | 急傾斜地の崩壊 | 箇所番号 | II-1362 |
| 告示番号 | 第142号 | 箇所名 | 中島2号 |
| 告示年月日 | 平成27年3月31日 | 所在地 | 秋田県横手市山内平野沢字上へ村 |

参考資料(その4)

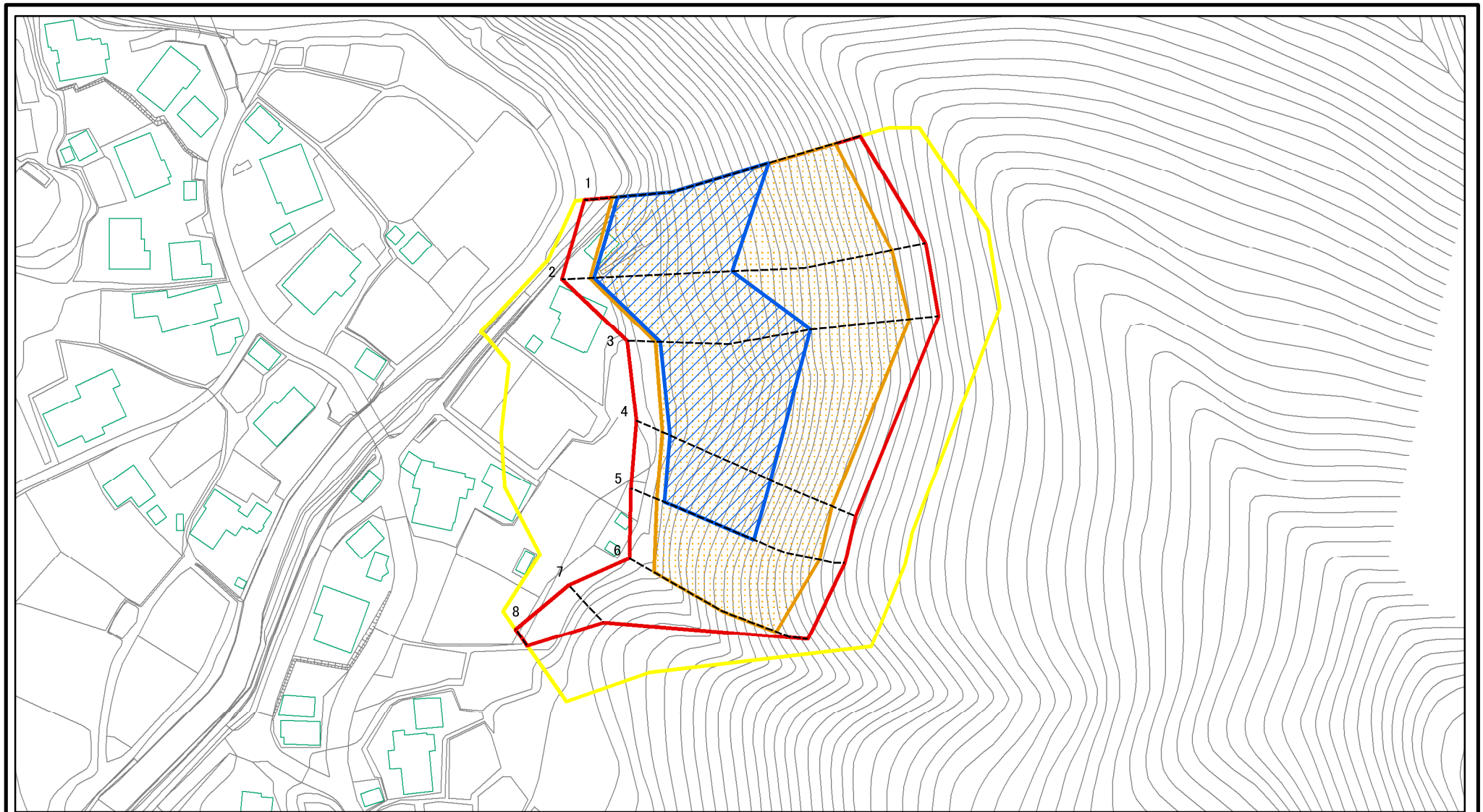


図中の数字は横断測線番号を示す

参考資料(その4)

| | | | | | | |
|---|--|---------|---------|------------|------|-----------------|
| 土砂災害防止法施行令第二条の基準に該当する区域 | | N | 自然現象の種類 | 急傾斜地の崩壊 | 箇所番号 | II-1362 |
| 土砂災害防止法施行令第三条の基準に該当する区域 | | | 告示番号 | 第142号 | 箇所名 | 中島2号 |
| 土砂等の(移動)高さが1m以下の場合、土砂等の移動による力が100kN/mを超える区域 | | 縮尺 | 告示年月日 | 平成27年3月31日 | 所在地 | 秋田県横手市山内平野沢字上へ村 |
| 土砂等の堆積の高さが3mを超える区域 | | 1:2,500 | | | | |
| それ以外の区域 | | | | | | |

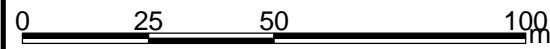
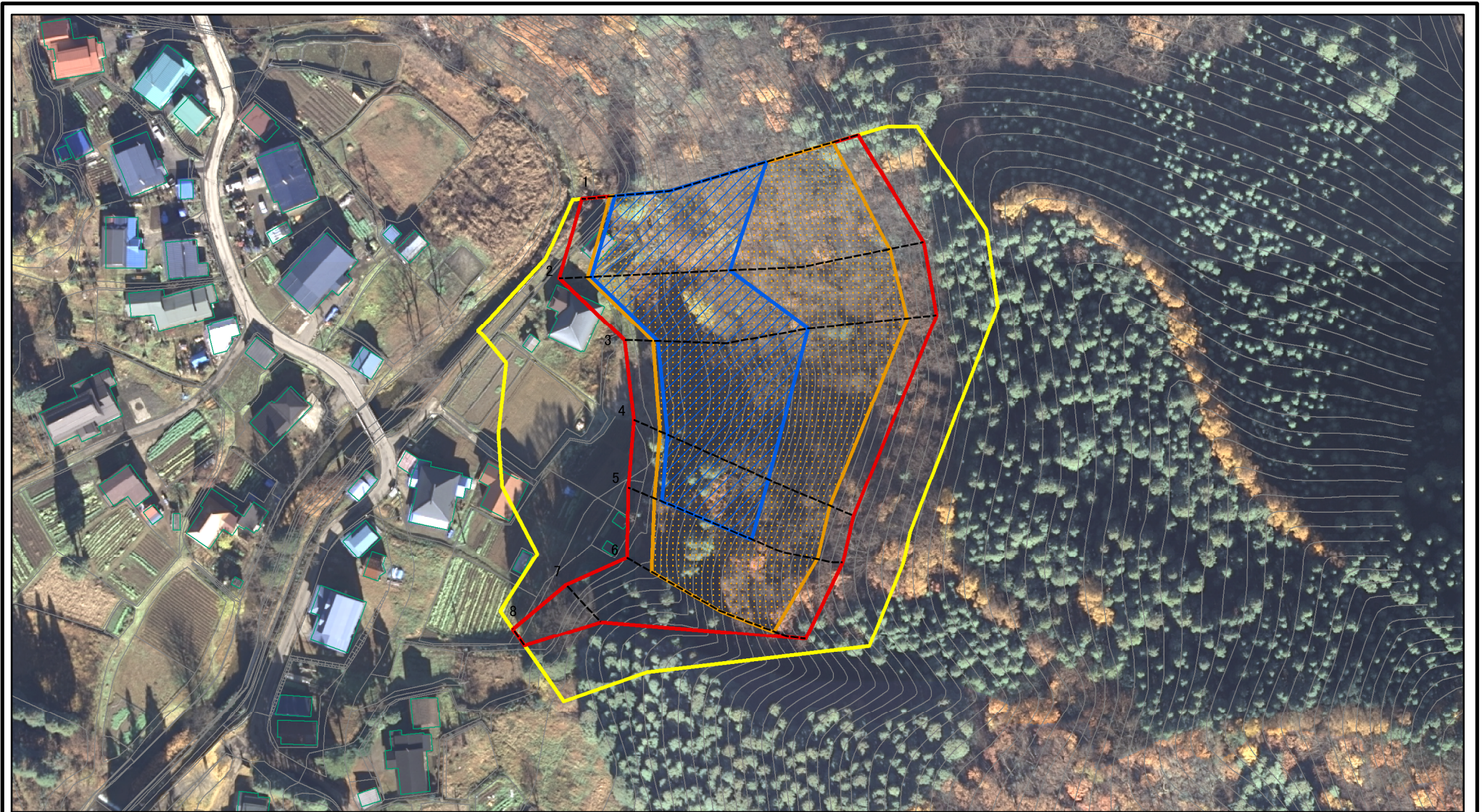
土砂災害警戒区域等の指定の公示に係る図書(その2-1)



図中の数字は横断測線番号を示す

| | | | | | | | |
|--|---|--|--------------------|---------|------------|------|-----------------|
| 様式-2-1(急) 土砂災害警戒区域・土砂災害特別警戒区域 区域図(その2) | 土砂災害防止法施行令第二条の基準に該当する区域 | | N 縮尺 1:1,500 | 自然現象の種類 | 急傾斜地の崩壊 | 箇所番号 | II-1362 |
| | 土砂災害防止法施行令第三条の基準に該当する区域 | | | 告示番号 | 第142号 | 箇所名 | 中島2号 |
| | 土砂等の(移動)高さが1m以下の場合、土砂等の移動による力が100kN/mを超える区域 | | | 告示年月日 | 平成27年3月31日 | 所在地 | 秋田県横手市山内平野沢字上へ村 |
| | 土砂等の堆積の高さが3mを超える区域 | | | | | | |
| | それ以外の区域 | | | | | | |

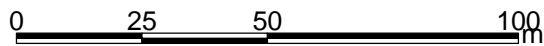
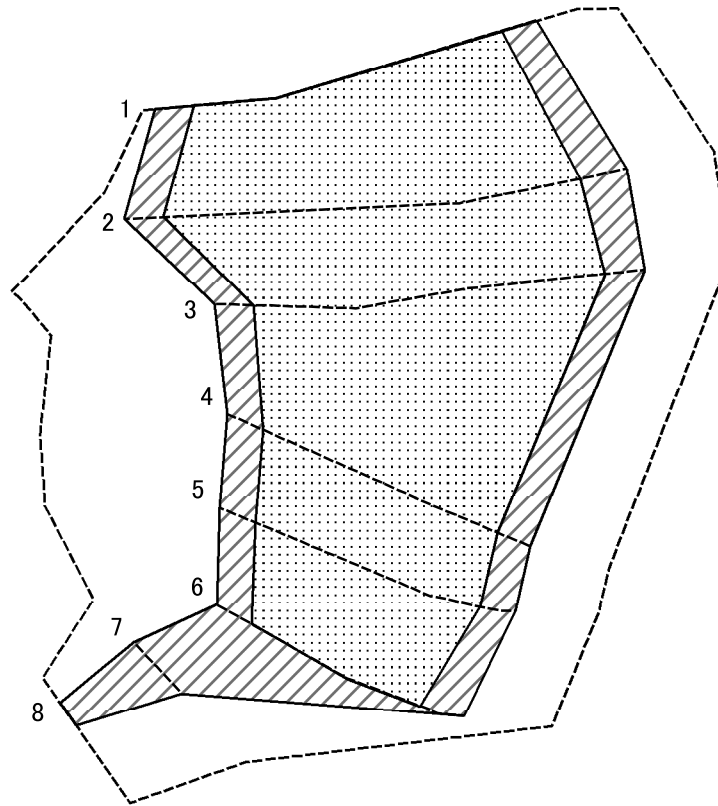
参考資料（その4）



図中の数字は横断測線番号を示す

| | | | | | | | |
|-----------|-------------------------|--|--------------------|---------|------------|------|-----------------|
| 参考資料（その4） | 土砂災害防止法施行令第二条の基準に該当する区域 | | N 縮尺 1:1,500 | 自然現象の種類 | 急傾斜地の崩壊 | 箇所番号 | II-1362 |
| | 土砂災害防止法施行令第三条の基準に該当する区域 | | | 告示番号 | 第142号 | 箇所名 | 中島2号 |
| | それ以外の区域 | | | 告示年月日 | 平成27年3月31日 | 所在地 | 秋田県横手市山内平野沢字上へ村 |

土砂災害警戒区域等の指定の公示に係る図書(その2-2)



図中の数字は横断測線番号を示す

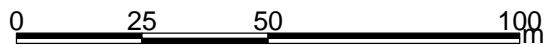
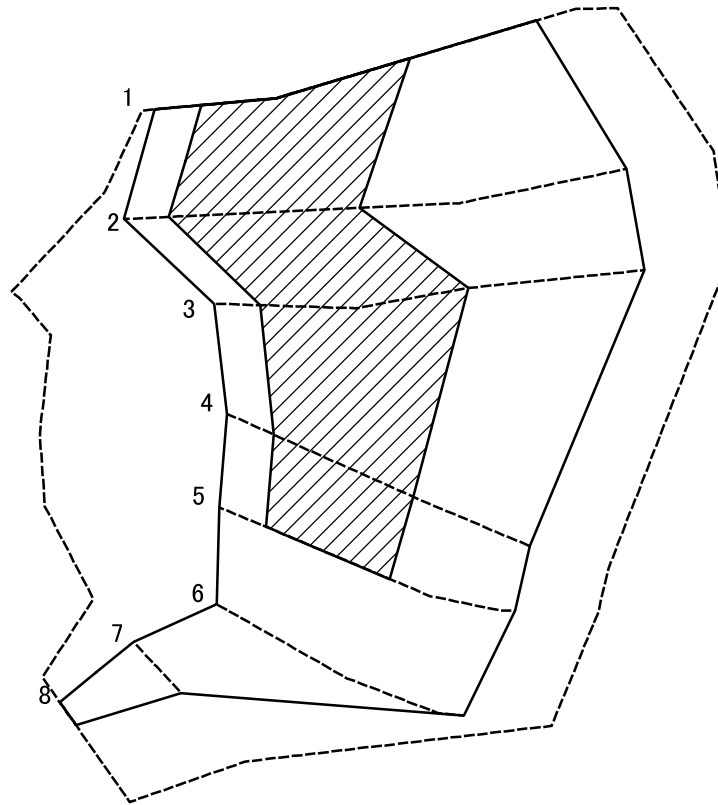
様式-2-2(急)
土砂災害特別警戒区域の区域区分図
(急傾斜地の崩壊に伴う土石等の移動により
建築物の地上部に作用すると想定される力)

| | |
|-------------------------|--|
| 土砂災害防止法施行令第二条の基準に該当する区域 | |
| 土砂災害防止法施行令第三条の基準に該当する区域 | |
| それ以外の区域 | |

| | |
|----|---------|
| 縮尺 | |
| | 1:1,500 |

| | | | |
|---------|------------|------|-----------------|
| 自然現象の種類 | 急傾斜地の崩壊 | 箇所番号 | II-1362 |
| 告示番号 | 第142号 | 箇所名 | 中島2号 |
| 告示年月日 | 平成27年3月31日 | 所在地 | 秋田県横手市山内平野沢字上へ村 |

土砂災害警戒区域等の指定の公示に係る図書(その2-3)



図中の数字は横断測線番号を示す

様式-2-3(急)
土砂災害特別警戒区域の区域区分図
(急傾斜地の崩壊に伴う土石等の堆積により
建築物の地上部に作用すると想定される力)

| | |
|-------------------------|--|
| 土砂災害防止法施行令第二条の基準に該当する区域 | |
| 土砂災害防止法施行令第三条の基準に該当する区域 | |
| それ以外の区域 | |

| |
|---------|
| N |
| 縮尺 |
| 1:1,500 |

| | |
|---------|------------|
| 自然現象の種類 | 急傾斜地の崩壊 |
| 告示番号 | 第142号 |
| 告示年月日 | 平成27年3月31日 |

| | |
|------|-----------------|
| 箇所番号 | II-1362 |
| 箇所名 | 中島2号 |
| 所在地 | 秋田県横手市山内平野沢字上へ村 |

