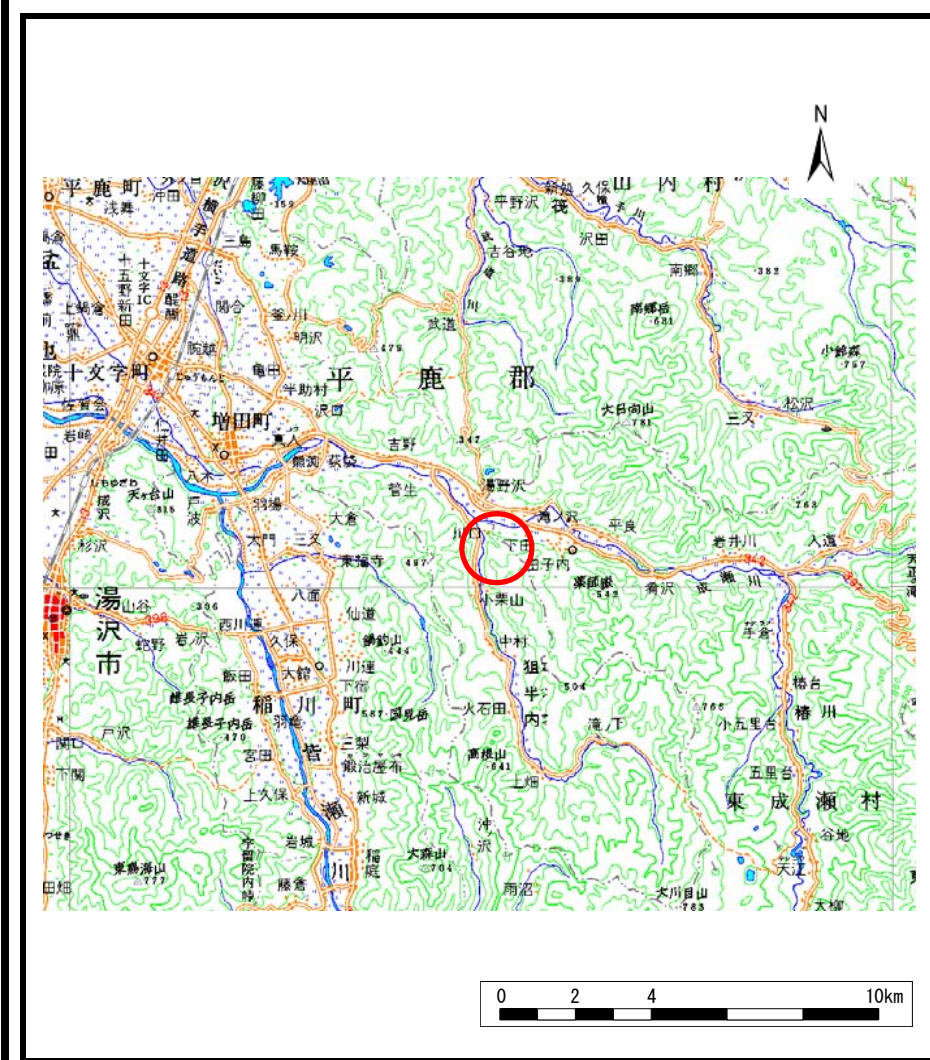
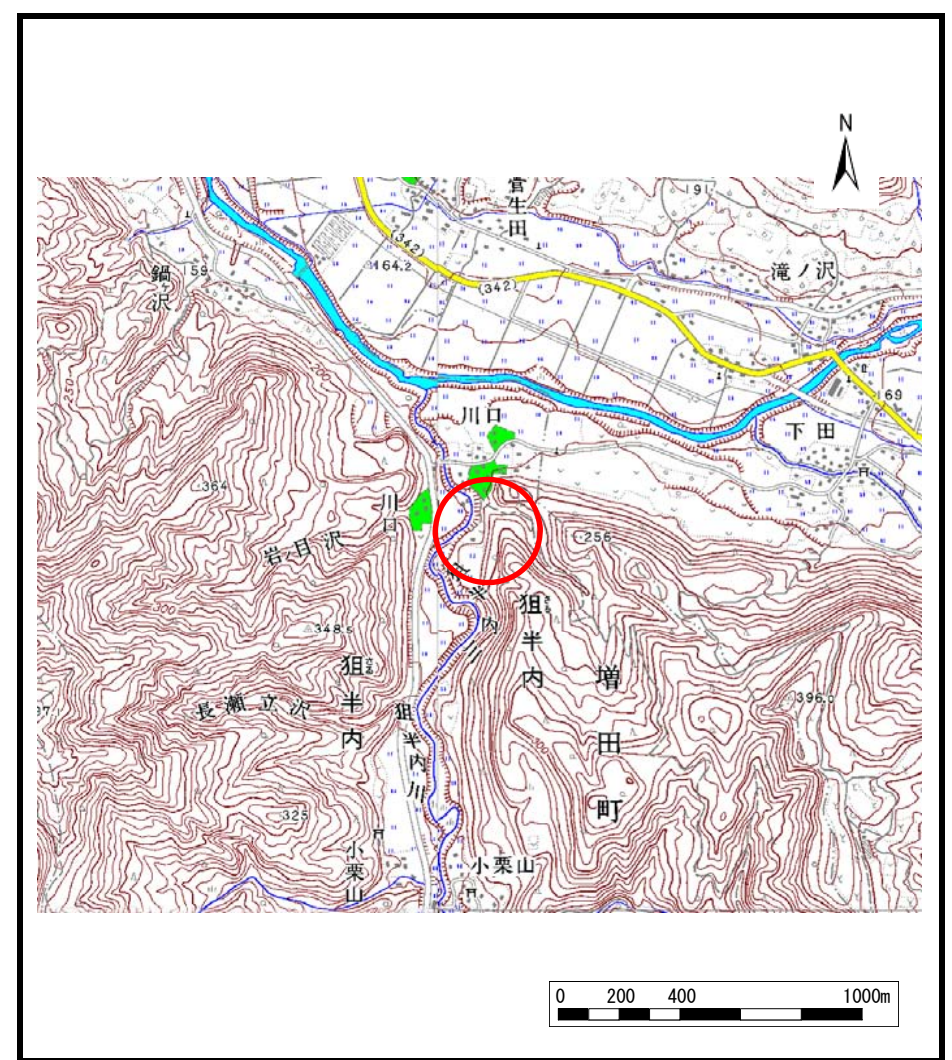


土砂災害警戒区域等の指定の公示に係る図書（その1）



(1/200,000)

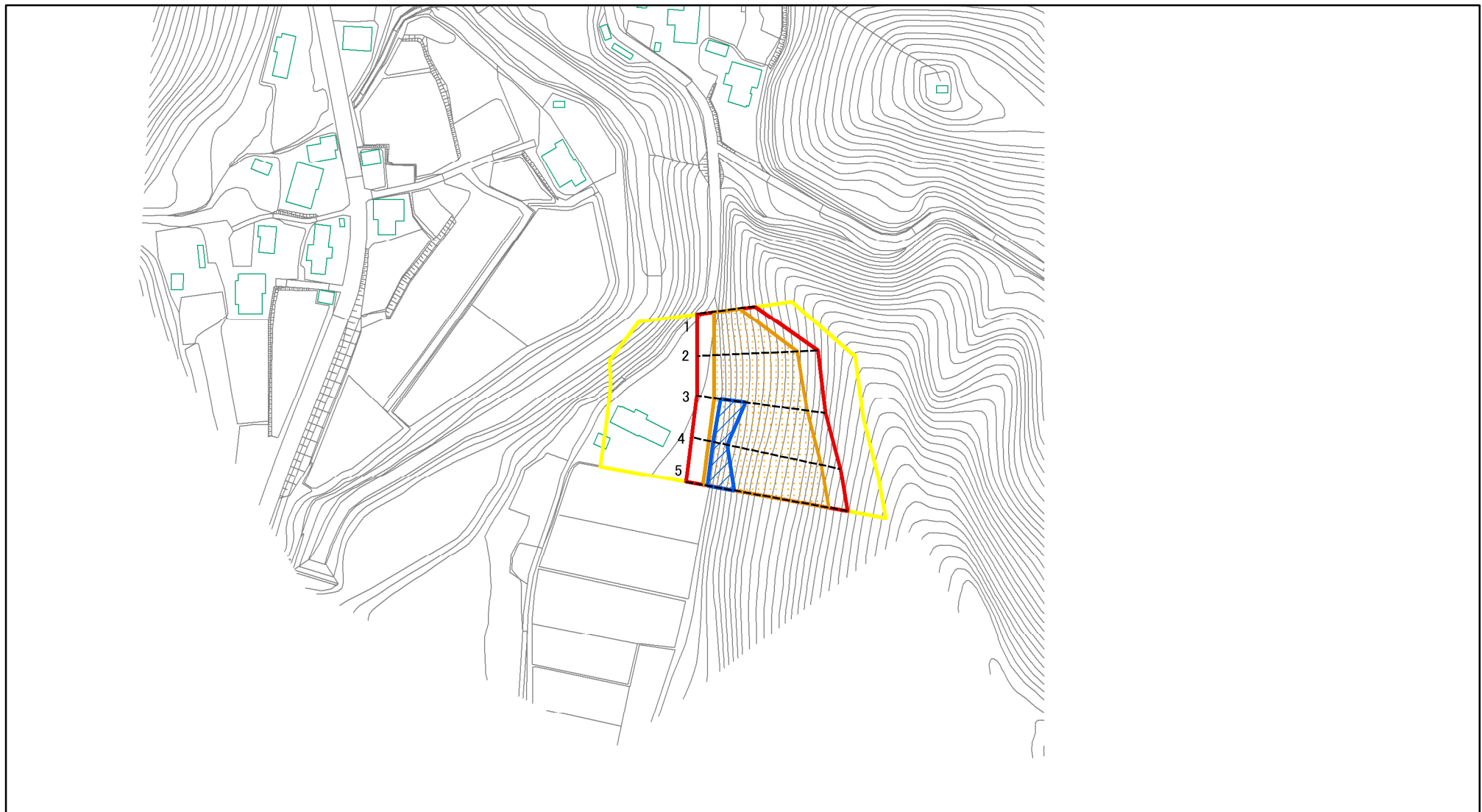


(1/25,000)

様式-1 (急) 土砂災害警戒区域・土砂災害特別警戒区域 位置図	自然現象の種類	急傾斜地の崩壊
	箇所番号	11-1342
	箇所名	川口3号
	所在地	秋田県横手市増田町狙半内字川口及び坊滝

この地図は、国土地理院長の承認を得て、同院発行の20万分の1地勢図及び2万5千分の1地形図を複製したものである。（承認番号 平24情複、第365号）

土砂災害警戒区域等の指定の公示に係る図書(その2)



図中の数字は横断測線番号を示す

様式-2(急)

土砂災害警戒区域・土砂災害特別警戒区域
区域図(その1)

土砂災害防止法施行令第二条の基準に該当する区域



土砂災害防止法
施行令第三条の
基準に該当する
区域



土石等の堆積の高さが3mを超える区域



それ以外の区域



縮尺

1:2,500

自然現象
の種類

急傾斜地の崩壊

告示番号

第141号

告示年月日

平成25年3月29日

箇所番号

II-1342

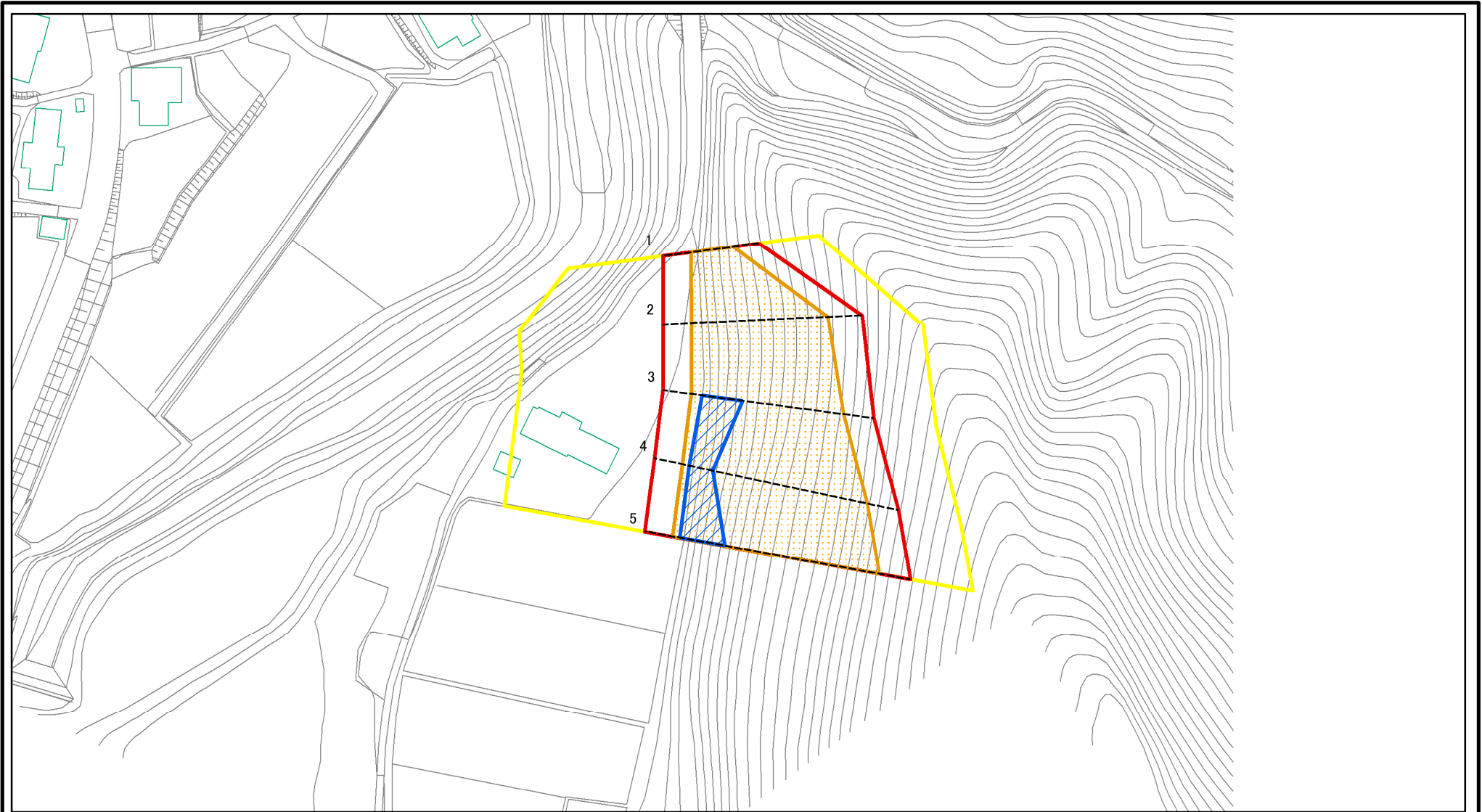
箇所名

川口3号

所在地

秋田県横手市増田町狙半内
字川口及び坊滝

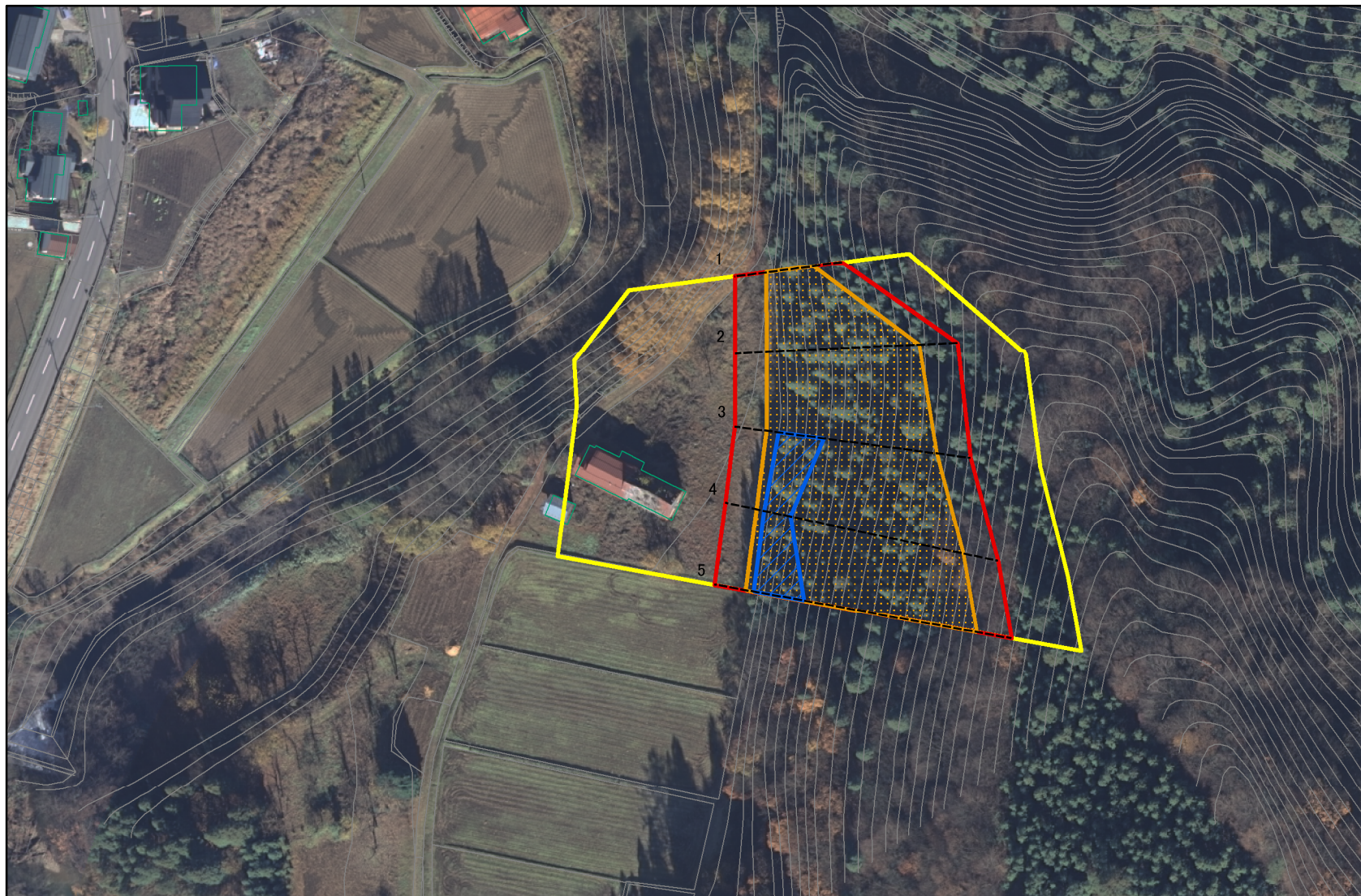
土砂災害警戒区域等の指定の公示に係る図書(その2-1)



図中の数字は横断測線番号を示す

様式-2-1(急) 土砂災害警戒区域・土砂災害特別警戒区域 区域図(その2)	土砂災害防止法施行令第二条の基準に該当する区域		N 縮尺 1:1,500	自然現象の種類	急傾斜地の崩壊	箇所番号	II-1342
	土砂災害防止法施行令第三条の基準に該当する区域			告示番号	第141号	箇所名	川口3号
	それ以外の区域			告示年月日	平成25年3月29日	所在地	秋田県横手市増田町狙半内 字川口及び坊滝

参考資料（その4）

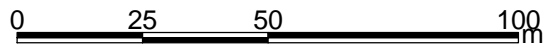
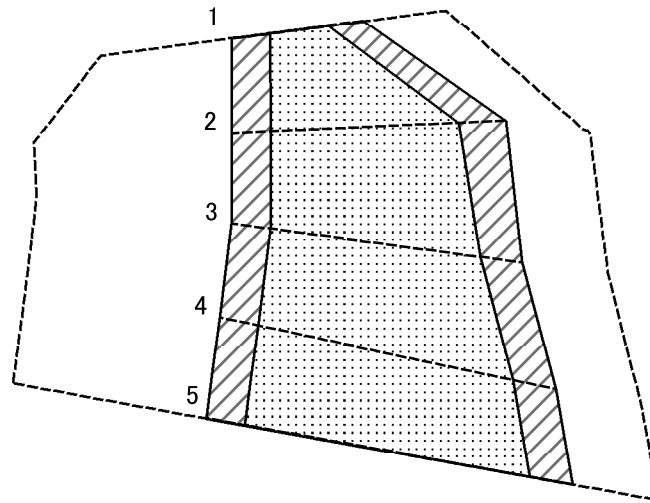


図中の数字は横断測線番号を示す

参考資料（その4）

土砂災害防止法施行令第二条の基準に該当する区域	土砂災害防止法施行令第三条の基準に該当する区域	それ以外の区域	縮尺 1:1,500	自然現象の種類	急傾斜地の崩壊	箇所番号	II-1342
		土石等の(移動)高さが1m以下の場合、土石等の移動による力が100kN/mを超える区域		告示番号	第141号	箇所名	川口3号
		土石等の堆積の高さが3mを超える区域		告示年月日	平成25年3月29日	所在地	秋田県横手市増田町狙半内 字川口及び坊滝
		土石等の堆積の高さが3mを超える区域					

土砂災害警戒区域等の指定の公示に係る図書(その2-2)



図中の数字は横断測線番号を示す

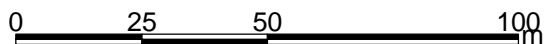
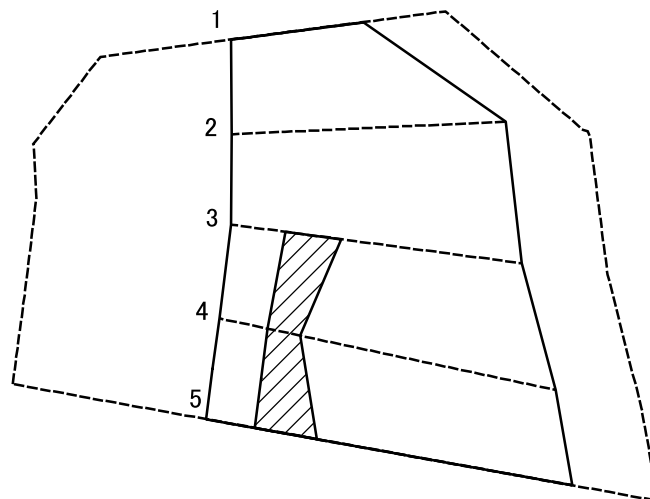
様式-2-2(急)
土砂災害特別警戒区域の区域区分図
(急傾斜地の崩壊に伴う土石等の移動により
建築物の地上部に作用すると想定される力)

土砂災害防止法施行令第二条の基準に該当する区域	
土砂災害防止法施行令第三条の基準に該当する区域	
それ以外の区域	

N
縮尺
1:1,500

自然現象の種類	急傾斜地の崩壊	箇所番号	II-1342
告示番号	第141号	箇所名	川口3号
告示年月日	平成25年3月29日	所在地	秋田県横手市増田町狙半内 字川口及び坊滝

土砂災害警戒区域等の指定の公示に係る図書(その2-3)



図中の数字は横断測線番号を示す

様式-2-3(急)
土砂災害特別警戒区域の区域区分図
(急傾斜地の崩壊に伴う土石等の堆積により
建築物の地上部に作用すると想定される力)

土砂災害防止法施行令第二条の基準に該当する区域	
土砂災害防止法施行令第三条の基準に該当する区域	
それ以外の区域	

N
縮尺
1:1,500

自然現象の種類	急傾斜地の崩壊
告示番号	第141号
告示年月日	平成25年3月29日

箇所番号	II-1342
箇所名	川口3号
所在地	秋田県横手市増田町狙半内 字川口及び坊滝

