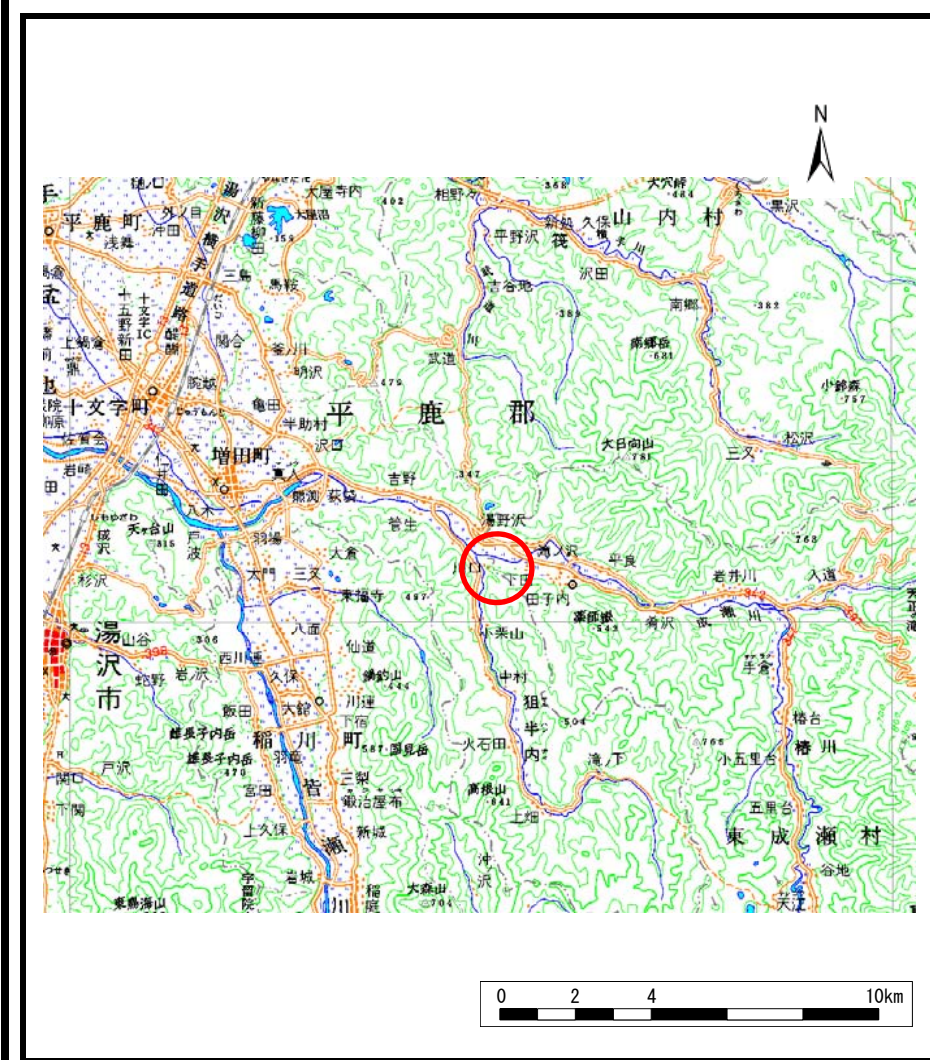
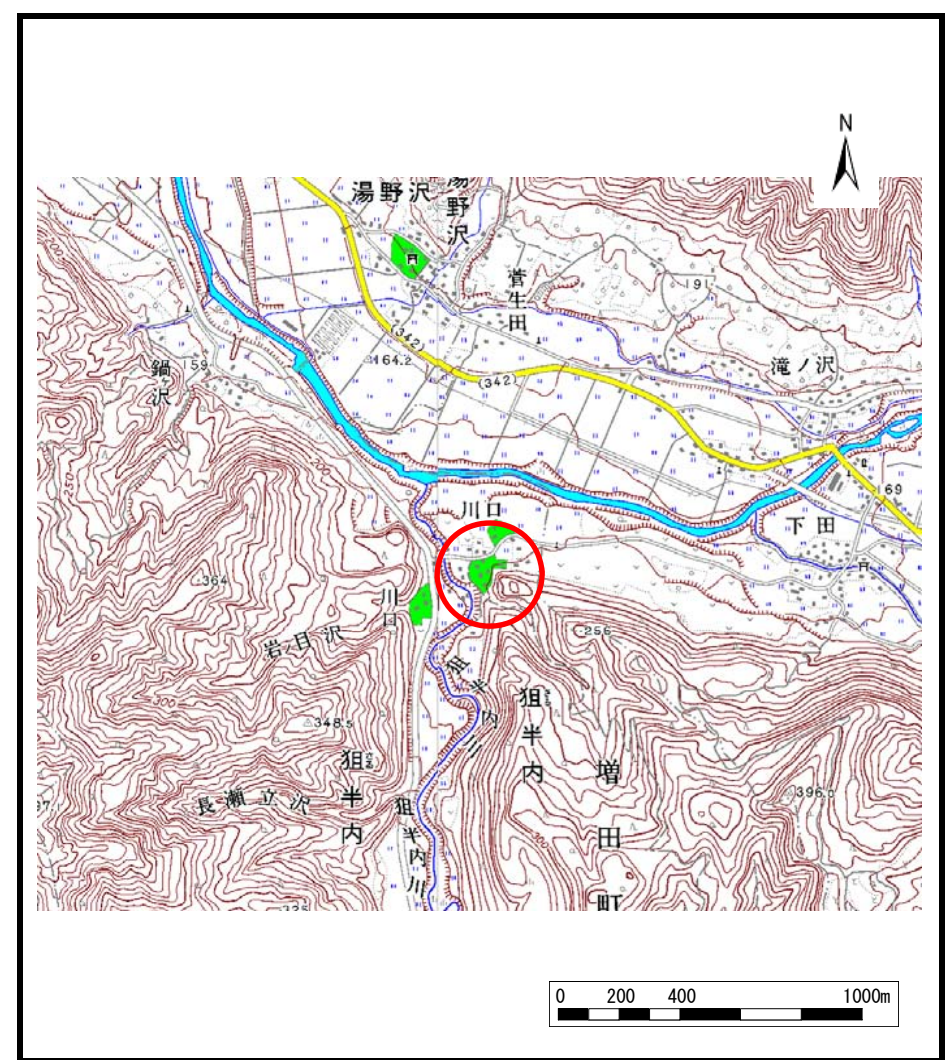


土砂災害警戒区域等の指定の公示に係る図書（その1）



(1/200,000)

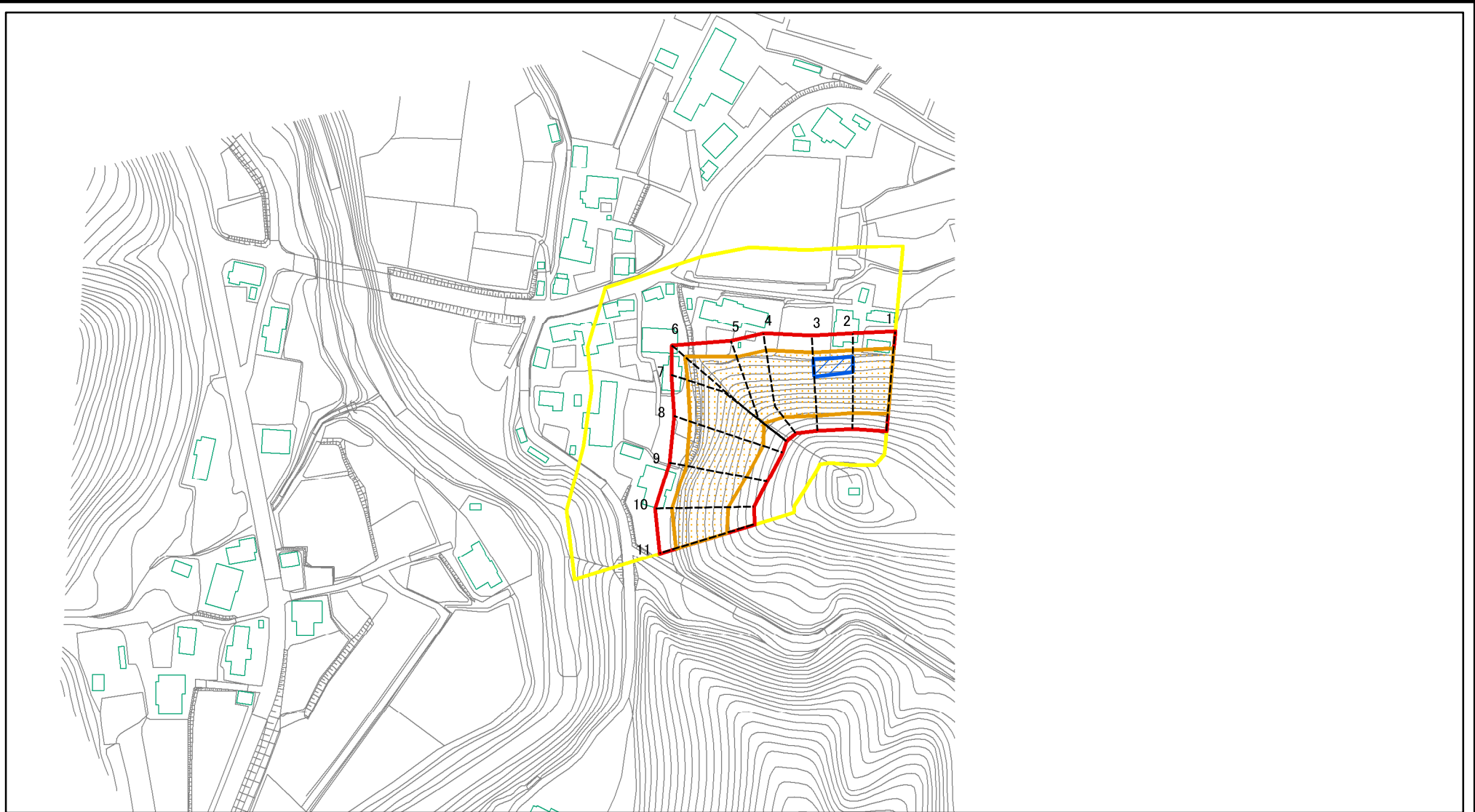


(1/25,000)

様式-1 (急) 土砂災害警戒区域・土砂災害特別警戒区域 位置図	自然現象の種類	急傾斜地の崩壊
	箇所番号	11-1341
	箇所名	川口2号
	所在地	秋田県横手市増田町狙半内字川口及び坊滝

この地図は、国土地理院長の承認を得て、同院発行の20万分の1地勢図及び2万5千分の1地形図を複製したものである。（承認番号 平24情複、第365号）

土砂災害警戒区域等の指定の公示に係る図書(その2)



0 25 50 100 m

図中の数字は横断測線番号を示す

様式-2(急)

土砂災害警戒区域・土砂災害特別警戒区域

区域図(その1)

土砂災害防止法施行令第二条の基準に該当する区域



土砂災害防止法
施行令第三条の
基準に該当する
区域

土石等の(移動)高さが1m以下の場合、
土石等の移動による力が100kN/mを超える区域



土石等の堆積の高さが3mを超える区域



それ以外の区域



縮尺

1:2,500

自然現象
の種類

急傾斜地の崩壊

告示番号

第141号

告示年月日

平成25年3月29日

箇所番号

II-1341

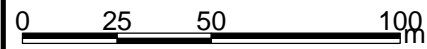
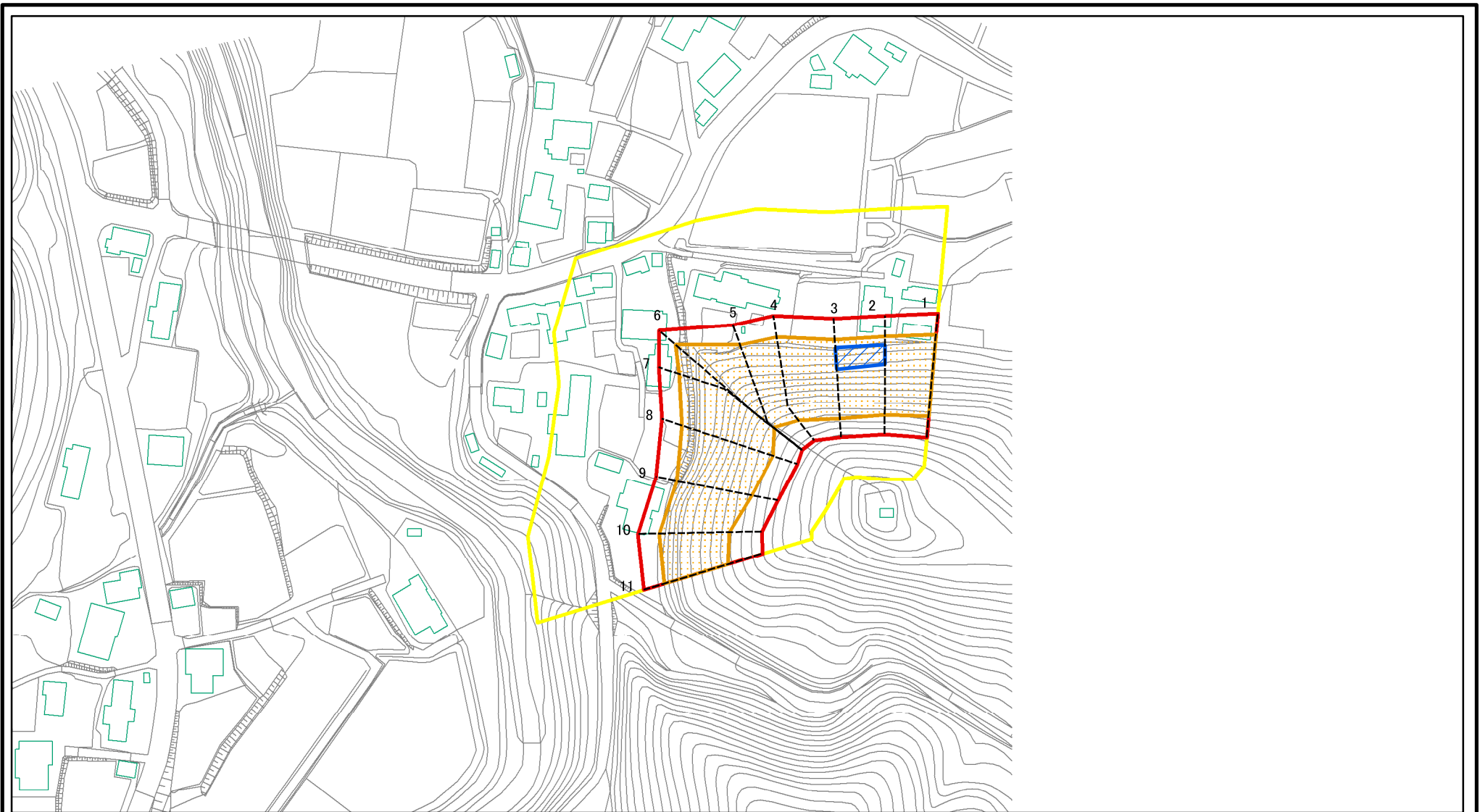
箇所名

川口2号

所在地

秋田県横手市増田町狙半内
字川口及び坊滝

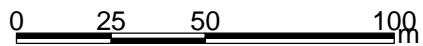
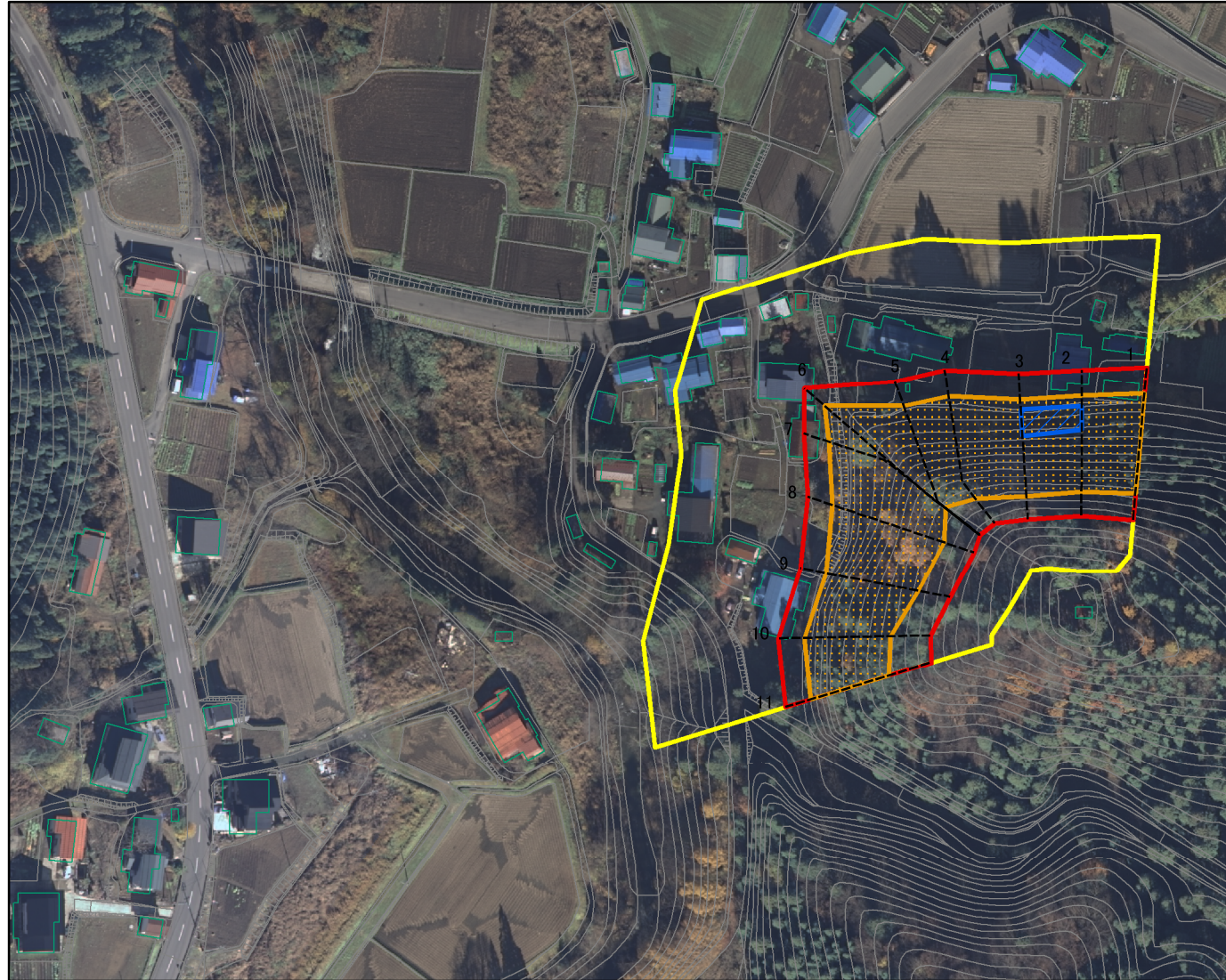
土砂災害警戒区域等の指定の公示に係る図書(その2-1)



図中の数字は横断測線番号を示す

様式-2-1(急) 土砂災害警戒区域・土砂災害特別警戒区域 区域図(その2)	土砂災害防止法施行令第二条の基準に該当する区域		N 縮尺 1:2,000	自然現象の種類	急傾斜地の崩壊	箇所番号	II-1341	
	土砂災害防止法施行令第三条の基準に該当する区域			告示番号	第141号	箇所名	川口2号	
	土砂等の(移動)高さが1m以下の場合、土砂等の移動による力が100kN/mを超える区域			告示年月日	平成25年3月29日	所在地	秋田県横手市増田町狙半内 字川口及び坊滝	
	土砂等の堆積の高さが3mを超える区域							
	それ以外の区域							

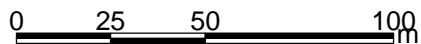
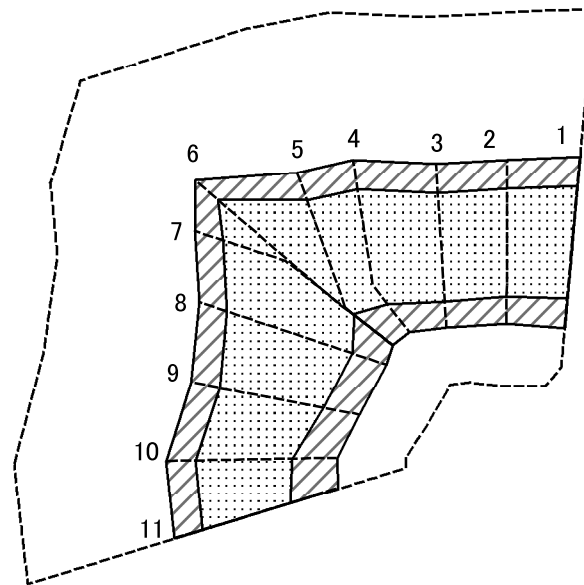
参考資料（その4）



図中の数字は横断測線番号を示す

参考資料（その4）	土砂災害防止法施行令第二条の基準に該当する区域		N 縮尺 1:2,000	自然現象の種類	急傾斜地の崩壊	箇所番号	II-1341	
	土砂災害防止法施行令第三条の基準に該当する区域			告示番号	第141号	箇所名	川口2号	
	土石等の(移動)高さが1m以下の場合、土石等の移動による力が100kN/mを超える区域			告示年月日	平成25年3月29日	所在地	秋田県横手市増田町狙半内字川口及び坊滝	
	土石等の堆積の高さが3mを超える区域							
それ以外の区域								

土砂災害警戒区域等の指定の公示に係る図書(その2-2)



図中の数字は横断測線番号を示す

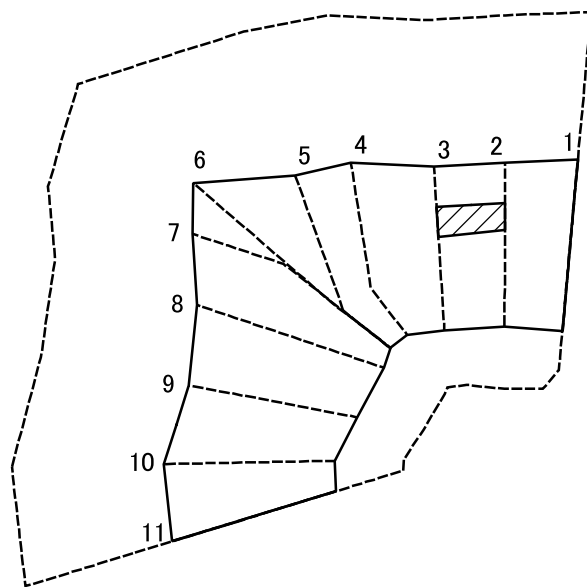
様式-2-2(急)
土砂災害特別警戒区域の区域区分図
(急傾斜地の崩壊に伴う土石等の移動により
建築物の地上部に作用すると想定される力)

土砂災害防止法施行令第二条の基準に該当する区域	
土砂災害防止法施行令第三条の基準に該当する区域	
それ以外の区域	

縮尺	N
	1:2,000

自然現象の種類	急傾斜地の崩壊	箇所番号	II-1341
告示番号	第141号	箇所名	川口2号
告示年月日	平成25年3月29日	所在地	秋田県横手市増田町狙半内 字川口及び坊滝

土砂災害警戒区域等の指定の公示に係る図書(その2-3)



図中の数字は横断測線番号を示す

様式-2-3(急)
土砂災害特別警戒区域の区域区分図
(急傾斜地の崩壊に伴う土石等の堆積により建築物の地上部に作用すると想定される力)

土砂災害防止法施行令第二条の基準に該当する区域	
土砂災害防止法施行令第三条の基準に該当する区域	
それ以外の区域	

N
縮尺
1:2,000

自然現象の種類	急傾斜地の崩壊
告示番号	第141号
告示年月日	平成25年3月29日

箇所番号	II-1341
箇所名	川口2号
所在地	秋田県横手市増田町狙半内 字川口及び坊滝

土砂災害警戒区域等の指定の公示に係る図書(その3)(案)

(1/1)

横断測線の区間	土石等の移動により建築物の地上部に作用すると想定される力				土石等の堆積により建築物の地上部に作用すると想定される力				横断測線の区間	土石等の移動により建築物の地上部に作用すると想定される力				土石等の堆積により建築物の地上部に作用すると想定される力			
	土石等の(移動)高さが1m以下の場合、土石等の移動による力が100kN/m ² を超える区域		それ以外の区域		土石等の堆積の高さが3mを超える区域		それ以外の区域			土石等の(移動)高さが1m以下の場合、土石等の移動による力が100kN/m ² を超える区域		それ以外の区域		土石等の堆積の高さが3mを超える区域		それ以外の区域	
	力の大きさのうち最大のもの (kN/m ²)	土石等の高さ (m)	力の大きさのうち最大のもの (kN/m ²)	土石等の高さ (m)	力の大きさのうち最大のもの (kN/m ²)	土石等の高さ (m)	力の大きさのうち最大のもの (kN/m ²)	土石等の高さ (m)		力の大きさのうち最大のもの (kN/m ²)	土石等の高さ (m)	力の大きさのうち最大のもの (kN/m ²)	土石等の高さ (m)	力の大きさのうち最大のもの (kN/m ²)	土石等の高さ (m)	力の大きさのうち最大のもの (kN/m ²)	土石等の高さ (m)
1 ~ 2	152.18	1.00	100.00	1.00	-	-	15.16	3.00	~								
2 ~ 3	154.15	1.00	100.00	1.00	16.25	3.21	15.16	3.00	~								
3 ~ 4	154.15	1.00	100.00	1.00	-	-	15.16	3.00	~								
4 ~ 5	141.66	1.00	100.00	1.00	-	-	14.90	2.95	~								
5 ~ 6	130.50	1.00	100.00	1.00	-	-	14.11	2.79	~								
6 ~ 7	130.50	1.00	100.00	1.00	-	-	14.12	2.79	~								
7 ~ 8	130.26	1.00	100.00	1.00	-	-	14.83	2.93	~								
8 ~ 9	141.82	1.00	100.00	1.00	-	-	14.83	2.93	~								
9 ~ 10	137.03	1.00	100.00	1.00	-	-	14.23	2.81	~								
10 ~ 11	129.12	1.00	100.00	1.00	-	-	13.82	2.73	~								
~									~								
~									~								
~									~								
~									~								
~									~								
~									~								
~									~								
~									~								
~									~								
~									~								
~									~								
~									~								
~									~								
~									~								
~									~								
~									~								
~									~								
~									~								
~									~								
様式-3(急)	建築物の構造の規制に必要な衝撃に関する事項	自然現象の種類	急傾斜地の崩壊	箇所番号	II-1341												
		告示番号	第141号	箇所名	川口2号												
		告示年月日	平成25年3月29日	所在地	秋田県横手市増田町狙半内字川口及び坊滝												