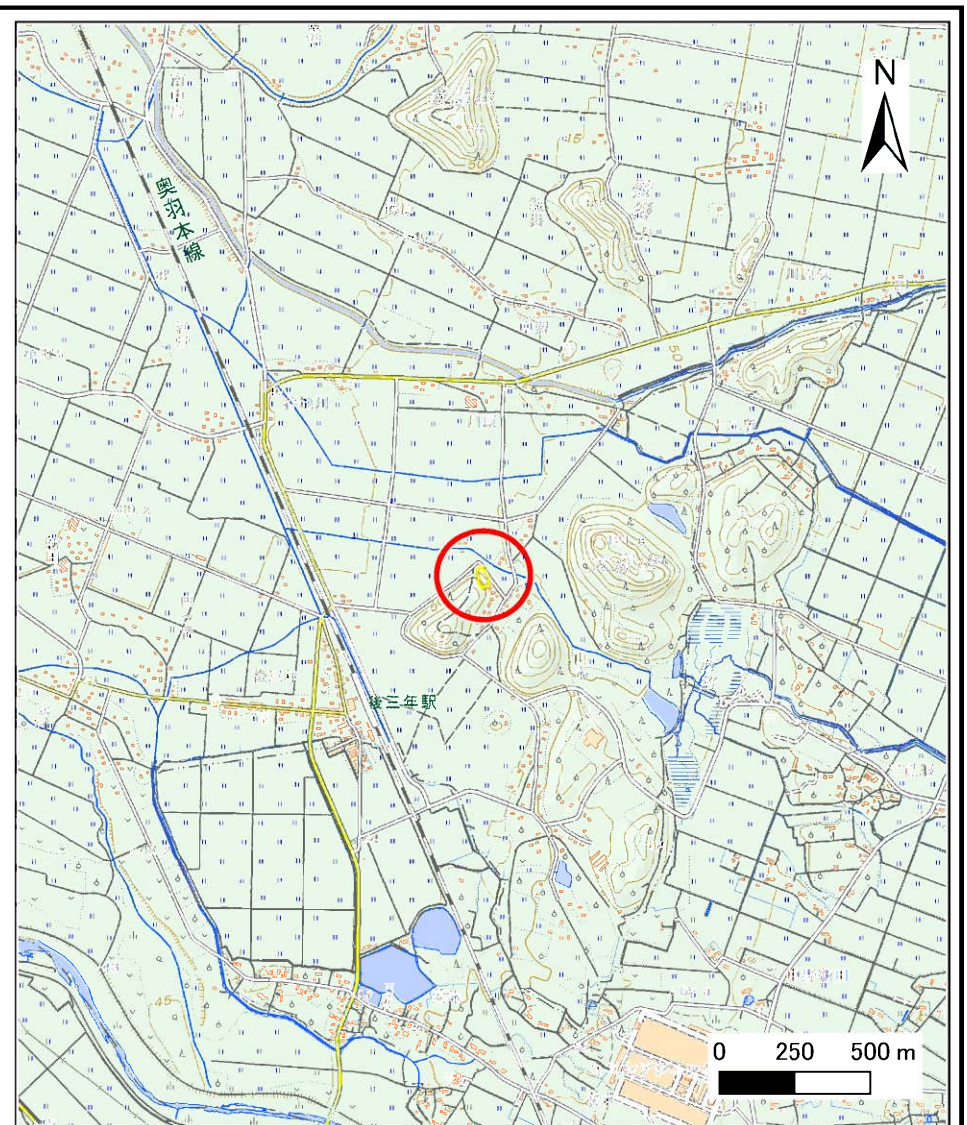
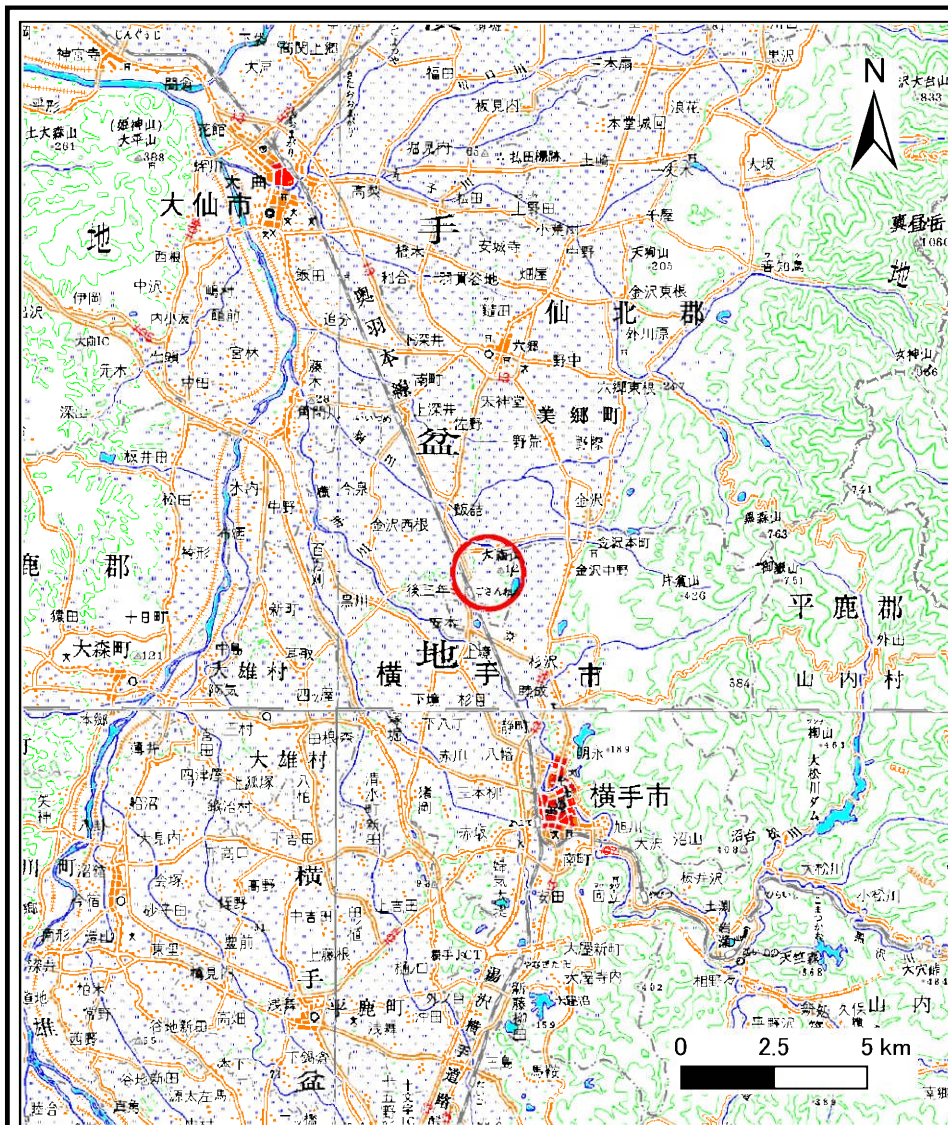


土砂災害警戒区域等の指定の公示に係る図書(その1)



様式-1(急)
土砂災害警戒区域・土砂災害特別警戒区域
位置図

自然現象の種類

箇所番号

箇所名

所在地

急傾斜地の崩壊

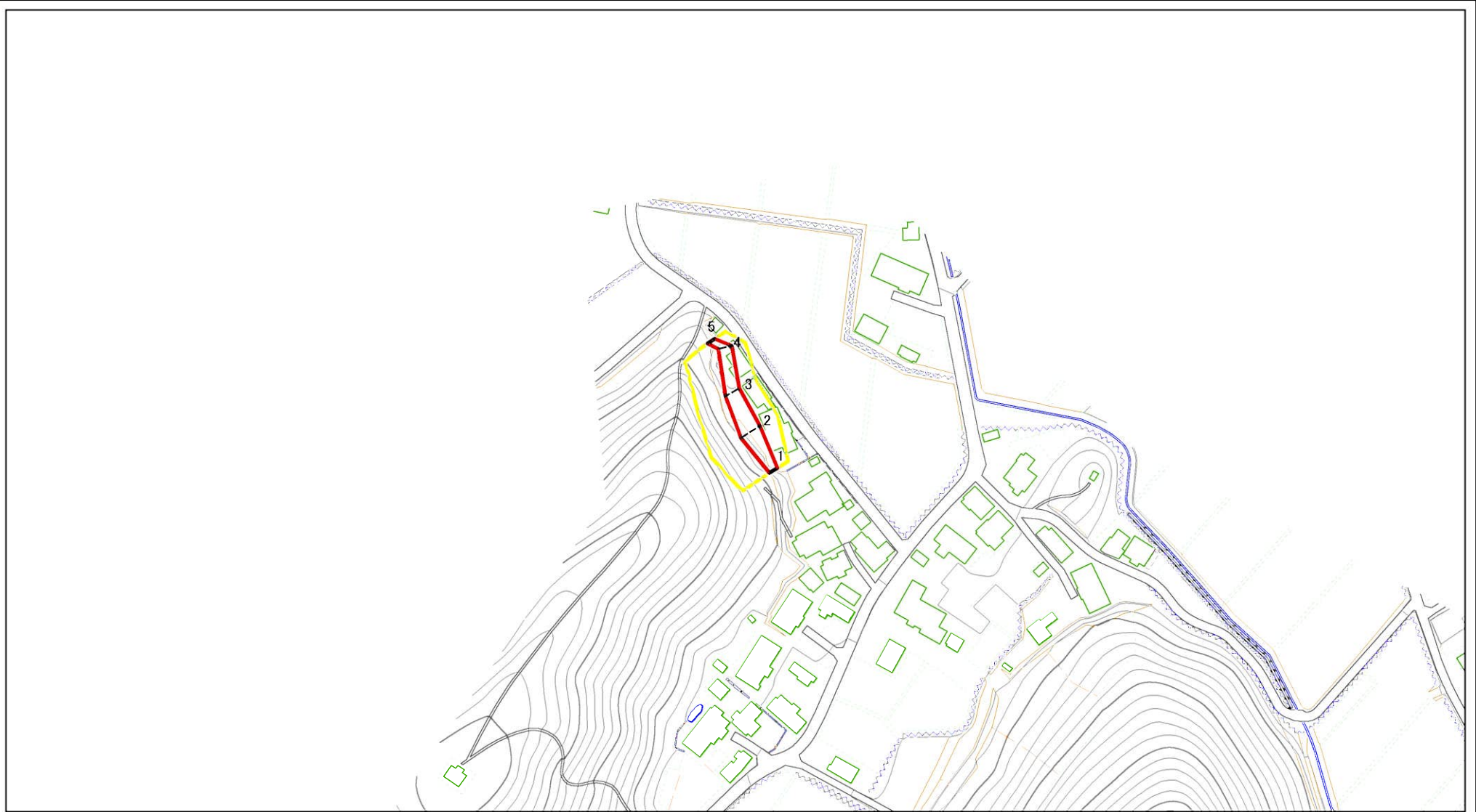
I-1375

山本2号

秋田県仙北郡美郷町飯詰字南谷地

この地図は、国土地理院長の承認を得て、同院発行の数値地図20000(地図画像)及び電子地形図25000を複製したものである。(承認番号 平28情複、第35号)

土砂災害警戒区域等の指定の公示に係る図書(その2)



図中の数字は横断測線番号を示す

様式-2(急)

土砂災害警戒区域・土砂災害特別警戒区域
区域図(その1)

土砂災害防止法施行令第二条の基準に該当する区域



土砂災害防止法
施行令第三条の
基準に該当する
区域



土石等の(移動)高さが1m以下の場合、
土石等の移動による力が100kN/mを超える区域



土石等の堆積の高さが3mを超える区域



それ以外の区域



縮尺

1:2,500

自然現象
の種類

急傾斜地の崩壊

告示番号

第635号

告示年月日

平成28年11月29日

箇所番号

I-1375

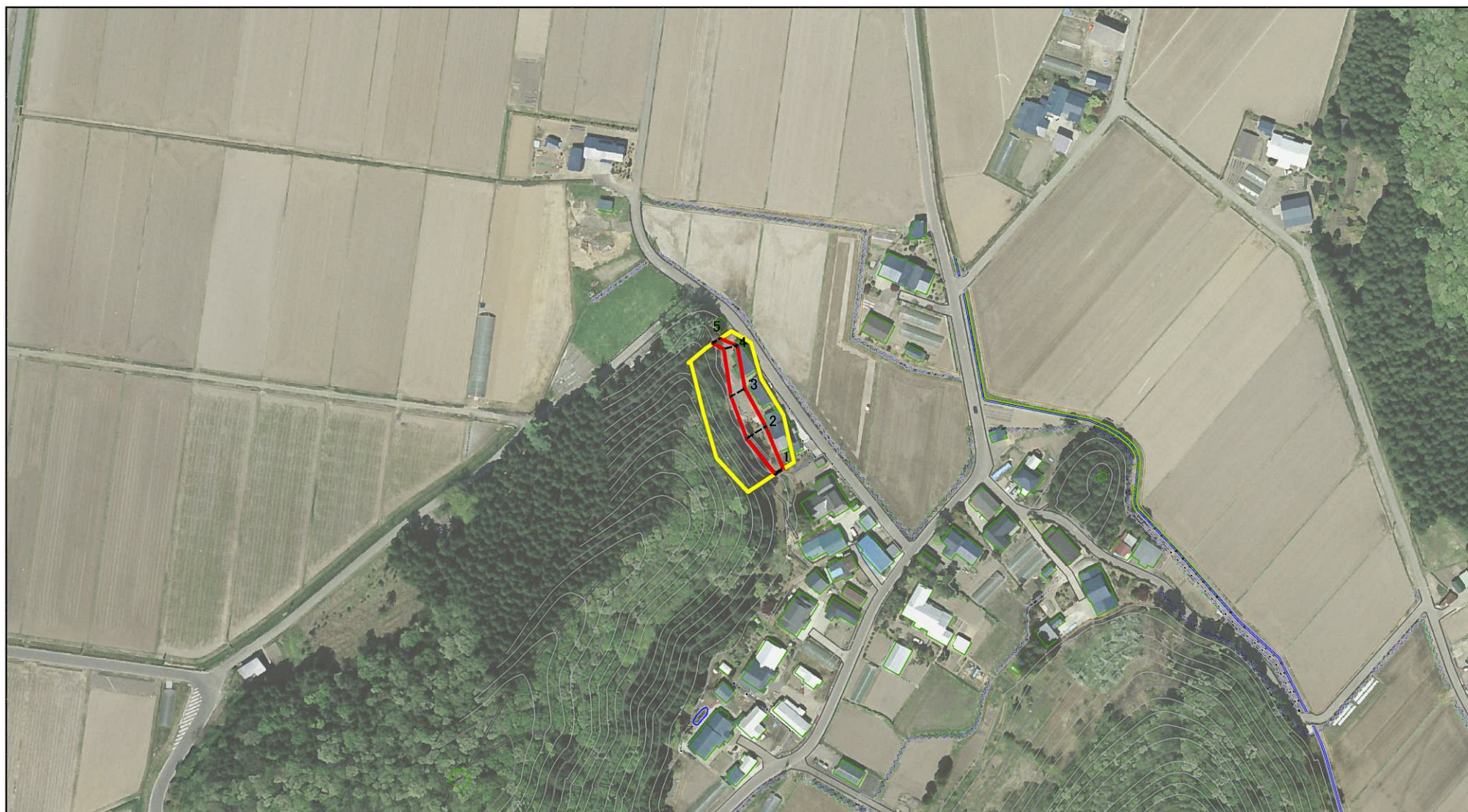
箇所名

山本2号

所在地

秋田県仙北郡美郷町飯詰
字南谷地

土砂災害警戒区域等の指定の公示に係る図書(その2)



図中の数字は横断測線番号を示す

様式-2(急)

土砂災害警戒区域・土砂災害特別警戒区域
区域図(その1)

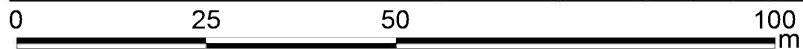
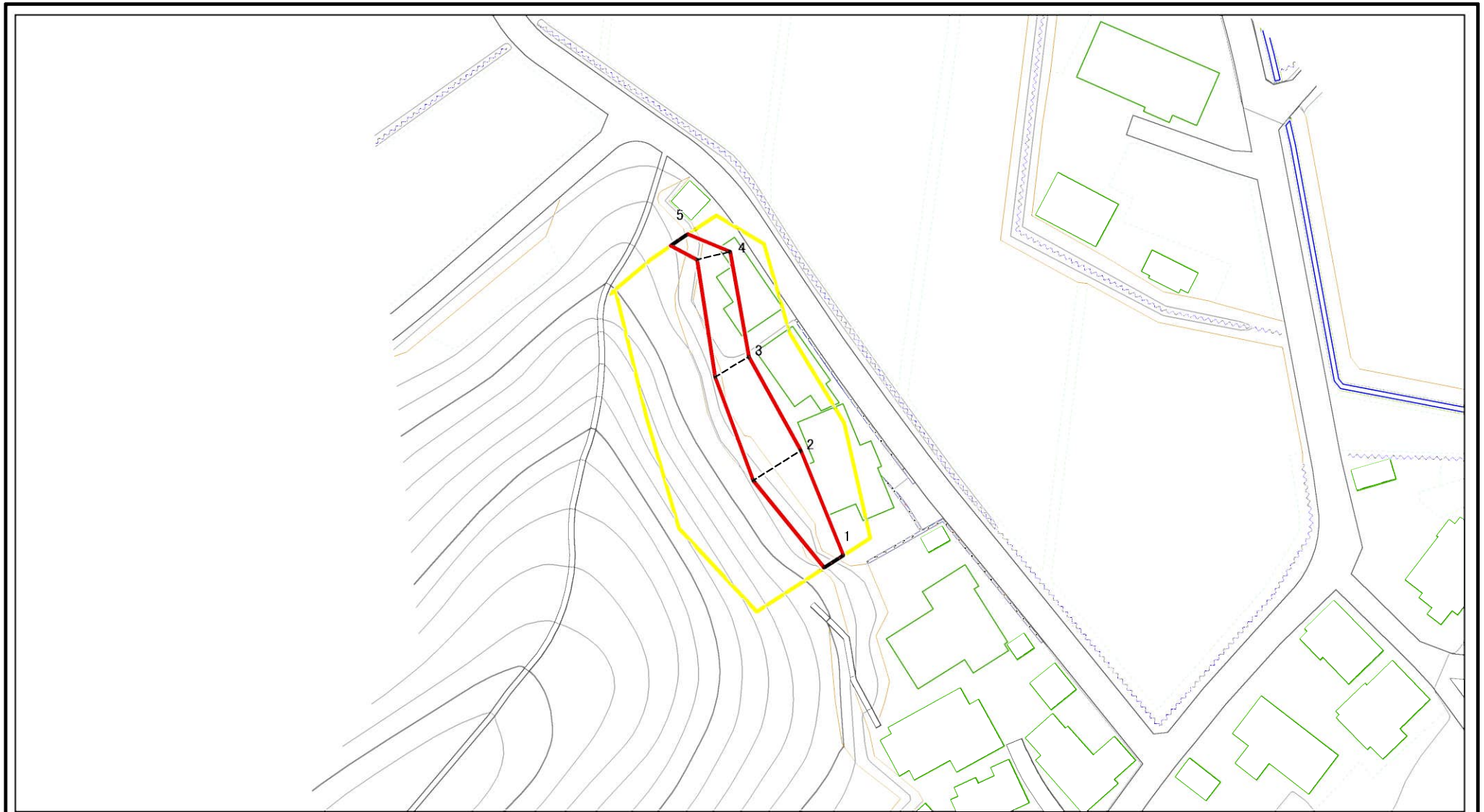
土砂災害防止法施行令第二条の基準に該当する区域	
土砂災害防止法施行令第三条の基準に該当する区域	
それ以外の区域	

	N
	縮尺
1:2,500	

自然現象の種類	急傾斜地の崩壊
告示番号	第635号
告示年月日	平成28年11月29日

箇所番号	I-1375
箇所名	山本2号
所在地	秋田県仙北郡美郷町飯詰 字南谷地

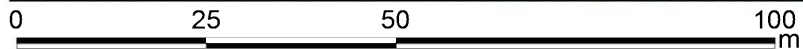
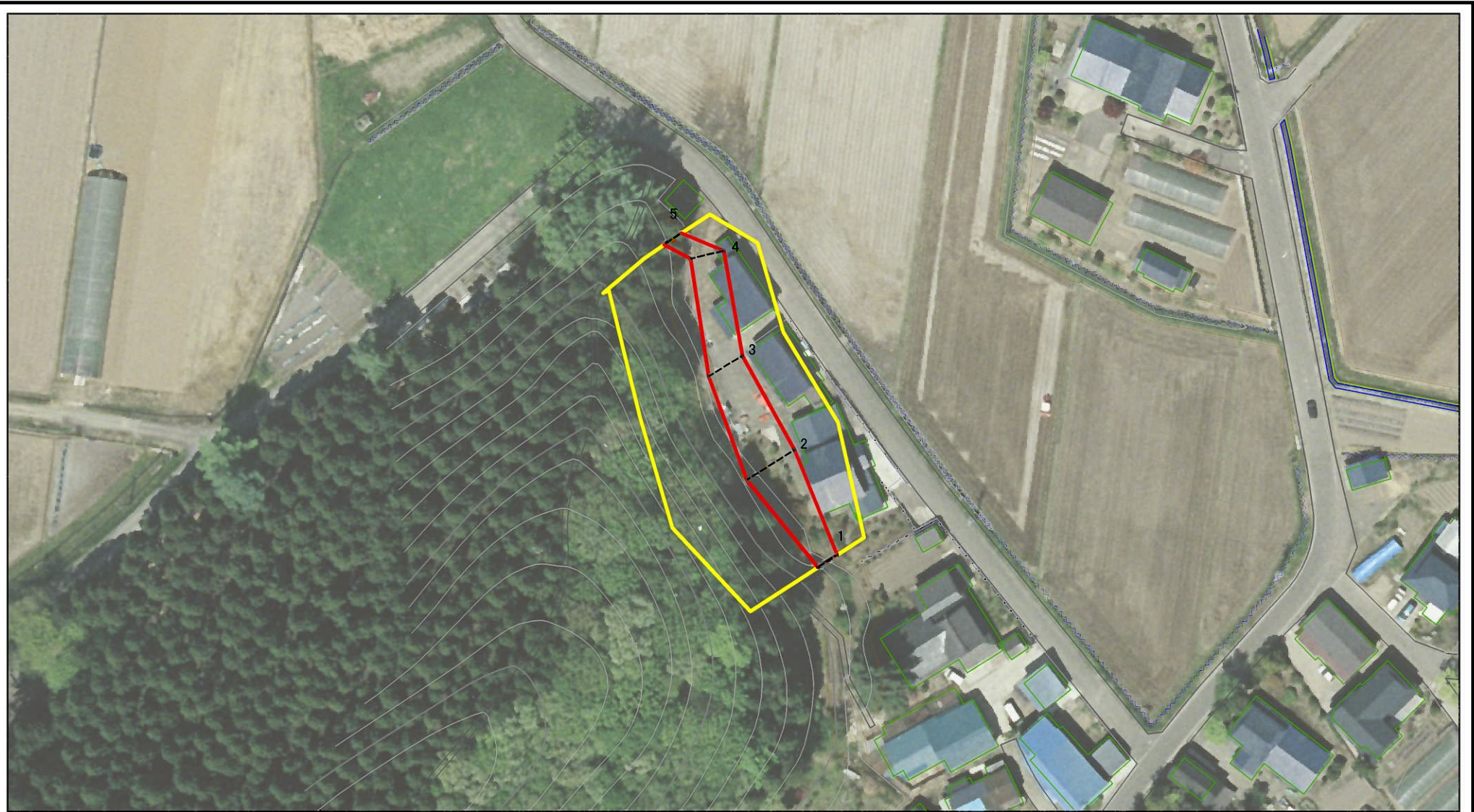
土砂災害警戒区域等の指定の公示に係る図書(その2-1)



図中の数字は横断測線番号を示す

様式-2-1(急) 土砂災害警戒区域・土砂災害特別警戒区域 区域図(その2)	土砂災害防止法施行令第二条の基準に該当する区域		N 縮尺 1:1,000	自然現象の種類	急傾斜地の崩壊	箇所番号	I-1375	
	土砂災害防止法施行令第三条の基準に該当する区域			告示番号	第635号	箇所名	山本2号	
	土砂等の(移動)高さが1m以下の場合、土砂等の移動による力が100kN/mを超える区域			告示年月日	平成28年11月29日	所在地	秋田県仙北郡美郷町飯詰 字南谷地	
	土砂等の堆積の高さが3mを超える区域			それ以外の区域				

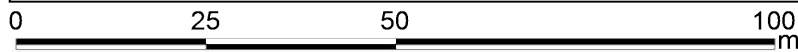
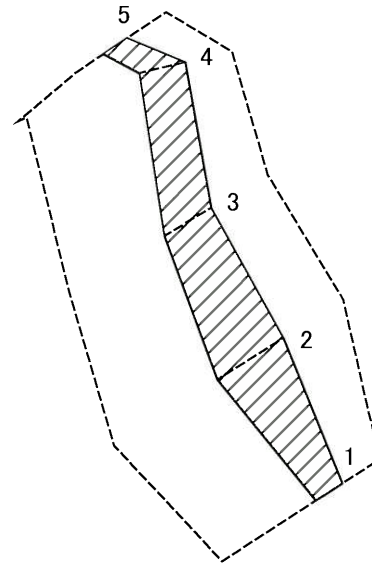
土砂災害警戒区域等の指定の公示に係る図書(その2-1)



図中の数字は横断測線番号を示す

様式-2-1(急) 土砂災害警戒区域・土砂災害特別警戒区域 区域図(その2)	土砂災害防止法施行令第二条の基準に該当する区域		N 縮尺 1:1,000	自然現象の種類	急傾斜地の崩壊	箇所番号	I-1375
	土砂災害防止法施行令第三条の基準に該当する区域			告示番号	第635号	箇所名	山本2号
	土砂等の(移動)高さが1m以下の場合、土砂等の移動による力が100kN/mを超える区域		告示年月日	平成28年11月29日	所在地	秋田県仙北郡美郷町飯詰字南谷地	
	土砂等の堆積の高さが3mを超える区域						
それ以外の区域							

土砂災害警戒区域等の指定の公示に係る図書(その2-2)



図中の数字は横断測線番号を示す

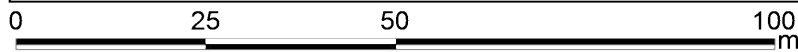
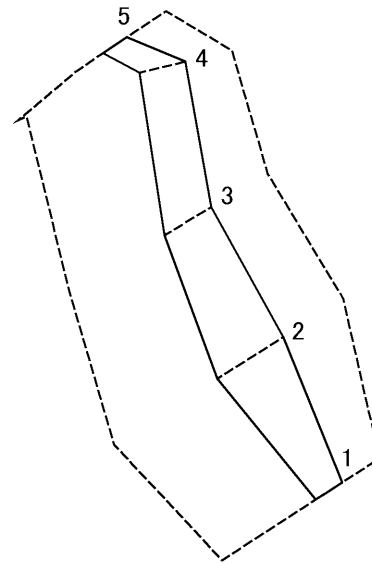
様式-2-2(急)
土砂災害特別警戒区域の区域区分図
(急傾斜地の崩壊に伴う土石等の移動により
建築物の地上部に作用すると想定される力)

土砂災害防止法施行令第二条の基準に該当する区域	
土砂災害防止法施行令第三条の基準に該当する区域	
それ以外の区域	

縮尺	1:1,000
----	---------

自然現象の種類	急傾斜地の崩壊	箇所番号	I-1375
告示番号	第635号	箇所名	山本2号
告示年月日	平成28年1月29日	所在地	秋田県仙北郡美郷町飯詰 字南谷地

土砂災害警戒区域等の指定の公示に係る図書(その2-3)



図中の数字は横断測線番号を示す

様式-2-3(急)
土砂災害特別警戒区域の区域区分図
(急傾斜地の崩壊に伴う土石等の堆積により
建築物の地上部に作用すると想定される力)

土砂災害防止法施行令第二条の基準に該当する区域	
土砂災害防止法施行令第三条の基準に該当する区域	
それ以外の区域	

N
縮尺
1:1,000

自然現象の種類	急傾斜地の崩壊	箇所番号	I-1375
告示番号	第635号	箇所名	山本2号
告示年月日	平成28年11月29日	所在地	秋田県仙北郡美郷町飯詰 字南谷地

