

# 土砂災害警戒区域等の指定の公示に係る図書（その1）



(1/200,000)



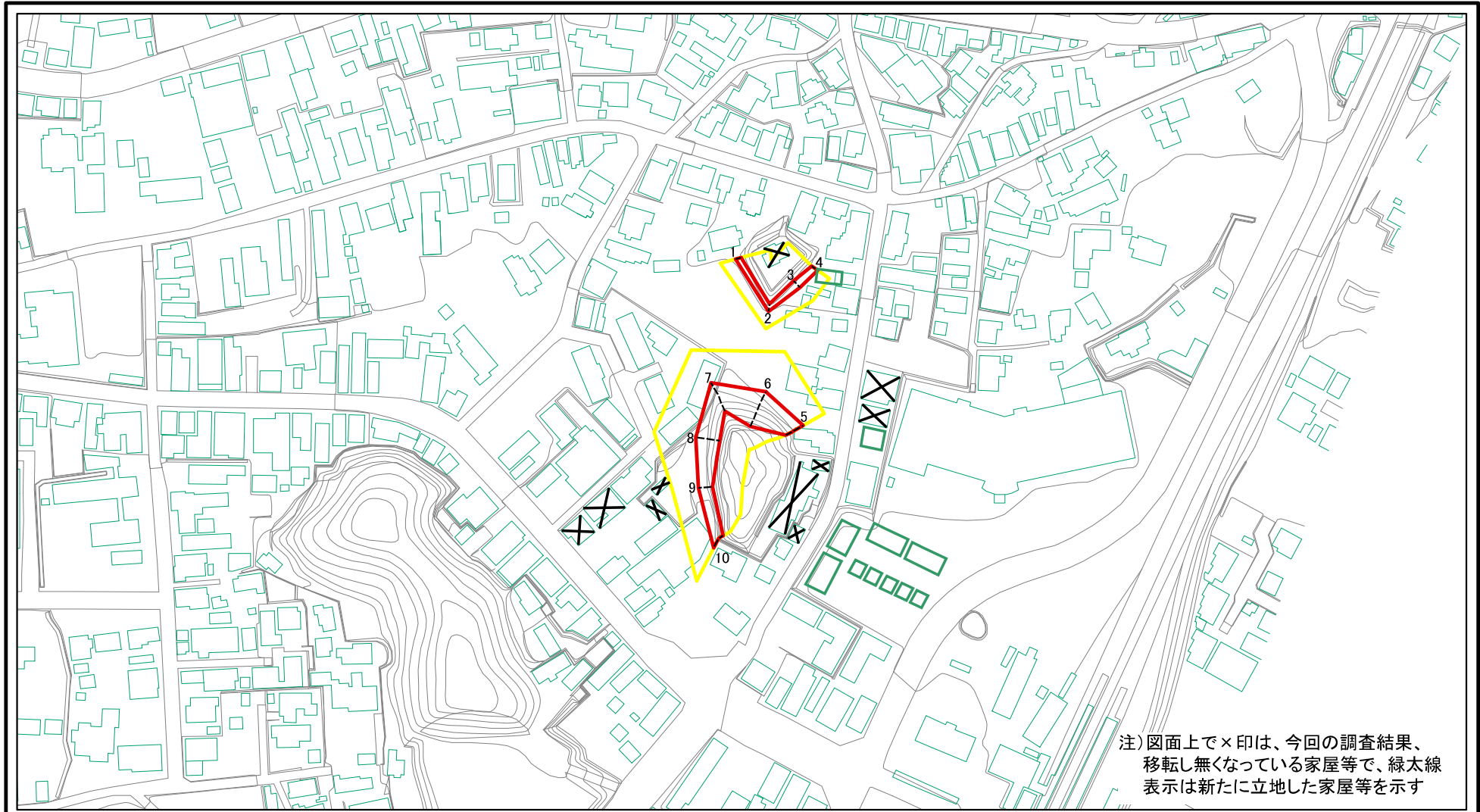
(1/25,000)

様式－1（急）  
土砂災害警戒区域・土砂災害特別警戒区域 位置図

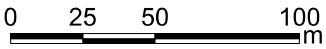
自然現象の種類	急傾斜地の崩壊
箇所番号	Ⅱ-人127
箇所名	水の目沢3号
所在地	秋田県仙北市角館町中菅沢及び水ノ目沢



# 土砂災害警戒区域等の指定の公示に係る図書(その2)



注) 図面上で×印は、今回の調査結果、  
移転し無くなっている家屋等で、緑太線  
表示は新たに立地した家屋等を示す



図中の数字は横断測線番号を示す

<b>様式-2(急)</b> 土砂災害警戒区域・土砂災害特別警戒区域 区域図(その1)	土砂災害防止法施行令第二条の基準に該当する区域		N 縮尺 1:2,500	自然現象の種類	急傾斜地の崩壊	箇所番号	II-人127
	土砂災害防止法施行令第三条の基準に該当する区域	 		告示番号	第303号	箇所名	水の目沢3号
	土砂等の(移動)高さが1m以下の場合、 土砂等の移動による力が100kN/mを超える区域 土砂等の堆積の高さが3mを超える区域 それ以外の区域			告示年月日	令和4年7月12日	所在地	秋田県仙北市角館町中菅沢及び水ノ目沢



# 土砂災害警戒区域等の指定の公示に係る図書(その2)



注) 図面上で×印は、今回の調査結果、移転し無くなっている家屋等で、緑太線表示は新たに立地した家屋等を示す

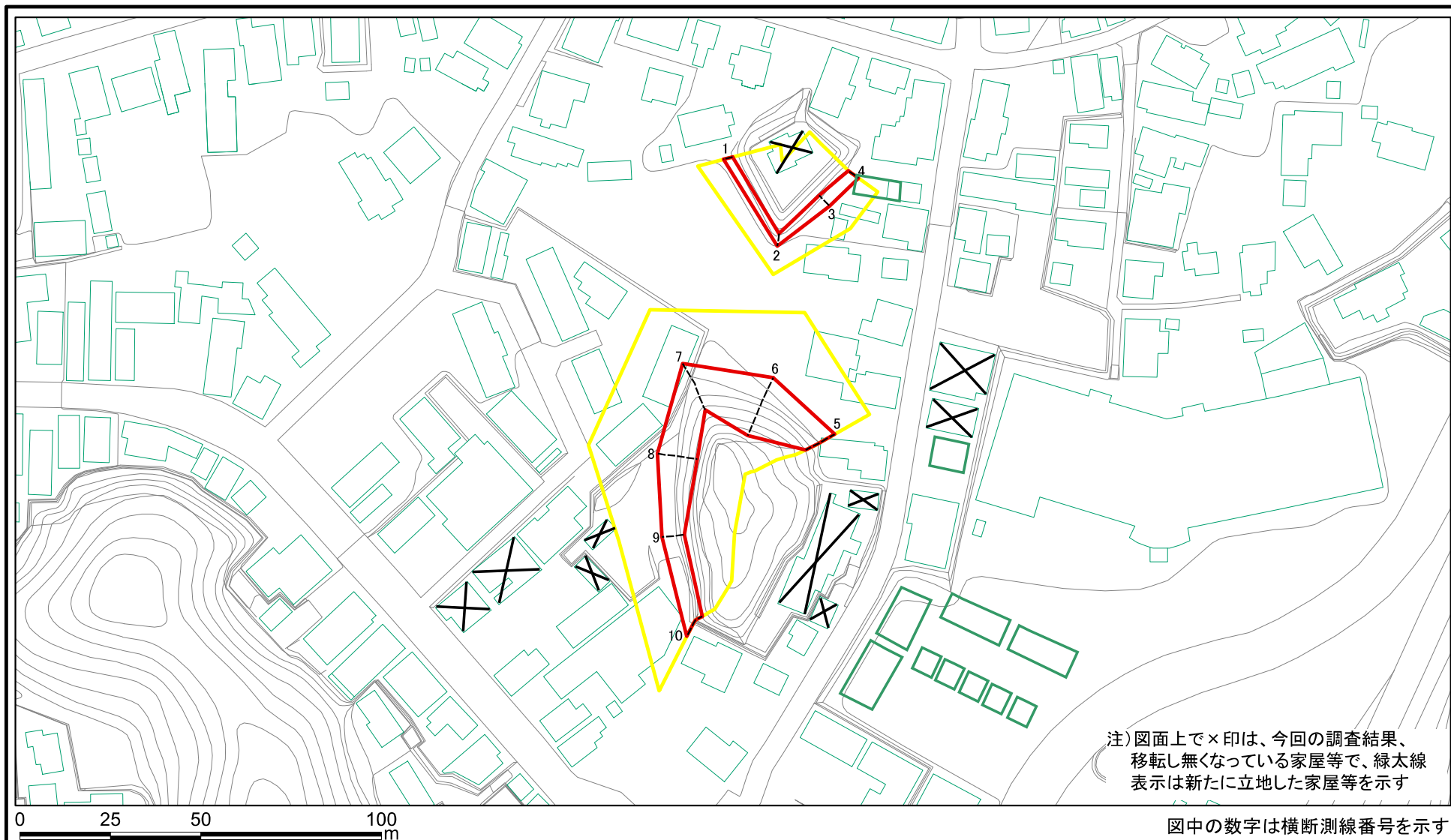
0 25 50 100 m

図中の数字は横断測線番号を示す

<b>様式-2(急)</b> 土砂災害警戒区域・土砂災害特別警戒区域 区域図(その1)	土砂災害防止法施行令第二条の基準に該当する区域		N 縮尺 1:2,500	自然現象の種類	急傾斜地の崩壊	箇所番号	II-人127
	土砂災害防止法施行令第三条の基準に該当する区域			告示番号	第303号	箇所名	水の目沢3号
	それ以外の区域			告示年月日	令和4年7月12日	所在地	秋田県仙北市角館町中菅沢及び水ノ目沢



# 土砂災害警戒区域等の指定の公示に係る図書(その2-1)



様式-2-1(急)

土砂災害警戒区域・土砂災害特別警戒区域  
区域図(その2)

土砂災害防止法施行令第二条の基準に該当する区域

土砂災害防止法  
施行令第三条の  
基準に該当する  
区域

- 土石等の(移動)高さが1m以下の場合、土石等の移動による力が100kN/m<sup>2</sup>を超える区域
- 土石等の堆積の高さが3mを超える区域
- それ以外の区域



縮尺

1:1,500

自然現象の種類

告示番号

告示年月日

急傾斜地の崩壊

第303号

令和4年7月12日

箇所番号

箇所名

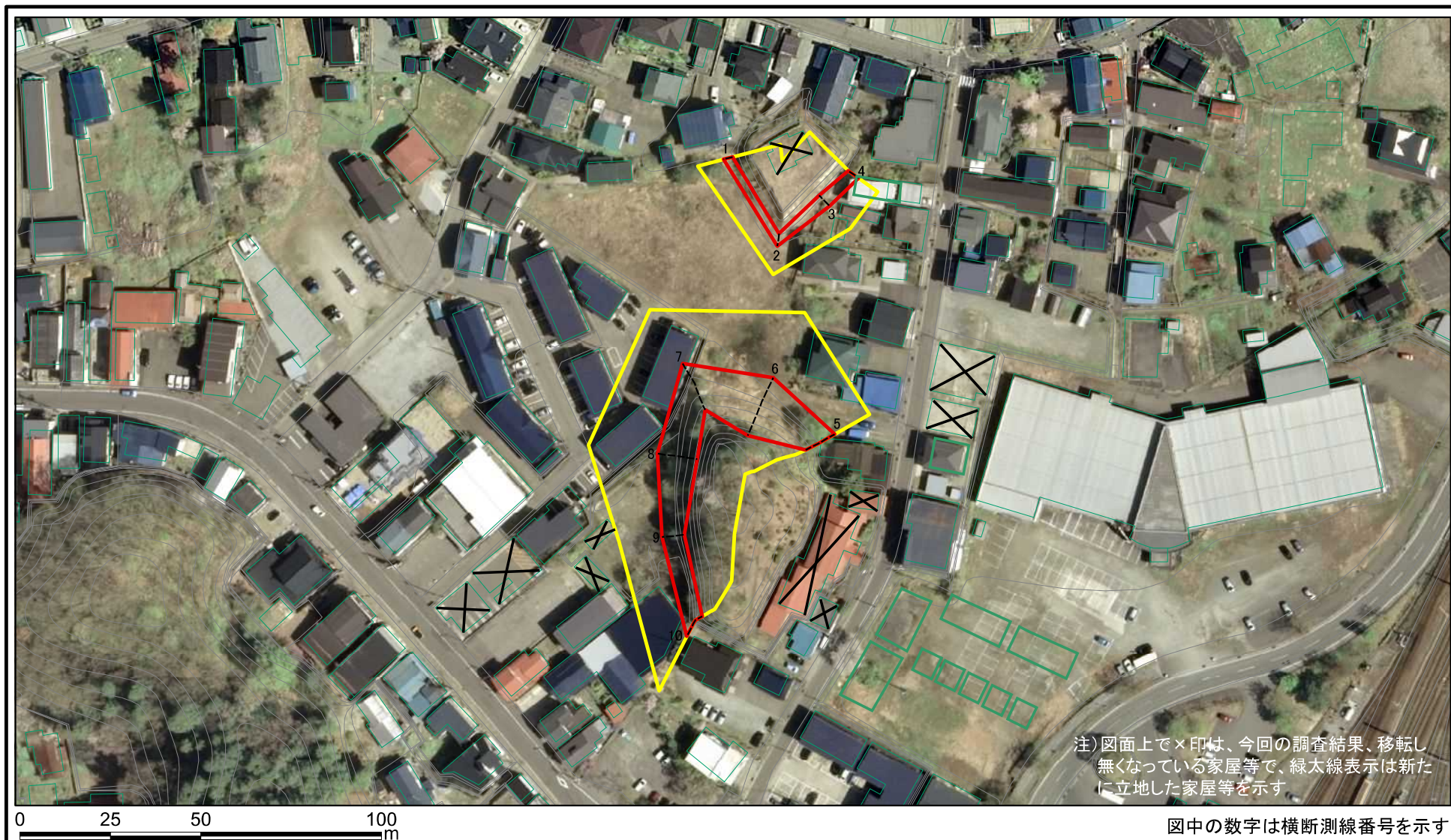
所在地

II-人127

水の目沢3号

秋田県仙北市角館町中菅沢及び水ノ目沢

# 土砂災害警戒区域等の指定の公示に係る図書(その2-1)



様式-2-1(急)

土砂災害警戒区域・土砂災害特別警戒区域図(その2)

土砂災害防止法施行令第二条の基準に該当する区域



自然現象の種類

急傾斜地の崩壊

箇所番号

II-人127

土砂災害防止法施行令第三条の基準に該当する区域



縮尺

告示番号

第303号

箇所名

水の目沢3号

土砂等の堆積の高さが3mを超える区域  
それ以外の区域



1:1,500

告示年月日

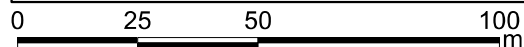
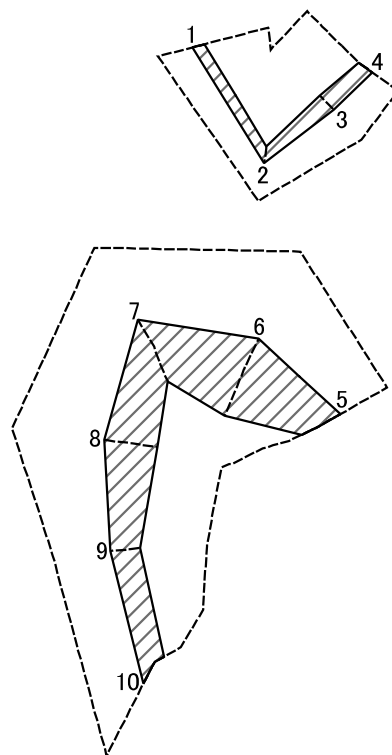
令和4年7月12日

所在地

秋田県仙北市角館町中菅沢及び水ノ目沢



# 土砂災害警戒区域等の指定の公示に係る図書(その2-2)



図中の数字は横断測線番号を示す

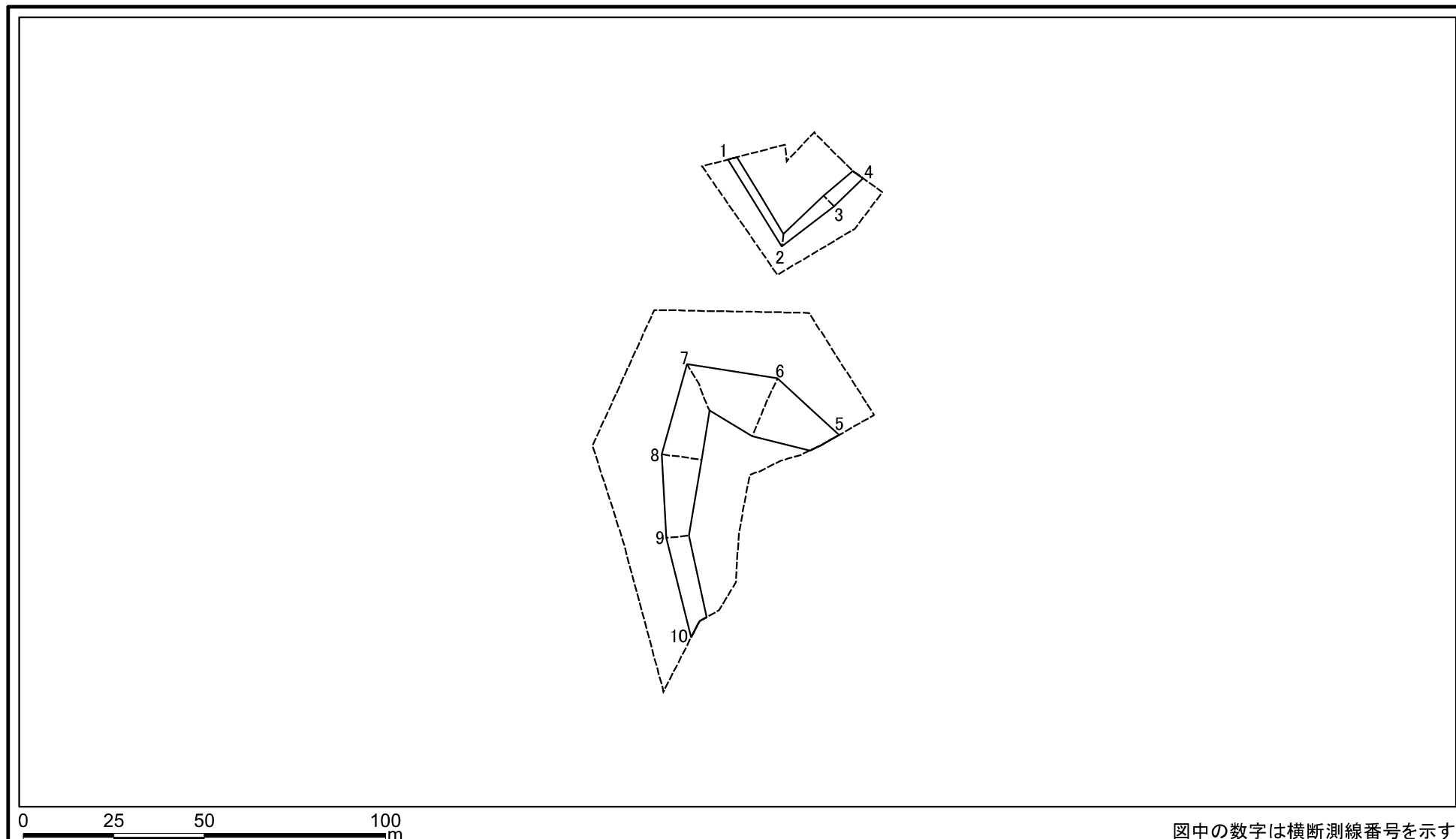
様式-2-2(急)  
土砂災害特別警戒区域の区域区分図  
(急傾斜地の崩壊に伴う土石等の移動により  
建築物の地上部に作用すると想定される力)

土砂災害防止法施行令第二条の基準に該当する区域	
土砂災害防止法施行令第三条の基準に該当する区域	
それ以外の区域	

N	
縮尺	1:1,500

自然現象の種類	急傾斜地の崩壊	箇所番号	II-人127
告示番号	第303号	箇所名	水の目沢3号
告示年月日	令和4年7月12日	所在地	秋田県仙北市角館町中菅沢及び水ノ目沢

# 土砂災害警戒区域等の指定の公示に係る図書(その2-3)



図中の数字は横断測線番号を示す

様式-2-3(急) 土砂災害特別警戒区域の区域区分図 (急傾斜地の崩壊に伴う土石等の堆積により 建築物の地上部に作用すると想定される力)	土砂災害防止法施行令第二条の基準に該当する区域			N 縮尺 1:1,500	自然現象の種類	急傾斜地の崩壊	箇所番号	Ⅱ-人127
	土砂災害防止法施行令第三条の基準に該当する区域	土石等の堆積の高さが3mを超える区域			告示番号	第303号	箇所名	水の目沢3号
		それ以外の区域			告示年月日	令和4年7月12日	所在地	秋田県仙北市角館町中菅沢及び水ノ目沢

