

土砂災害警戒区域等の指定の公示に係る図書（その1）



(1/200,000)



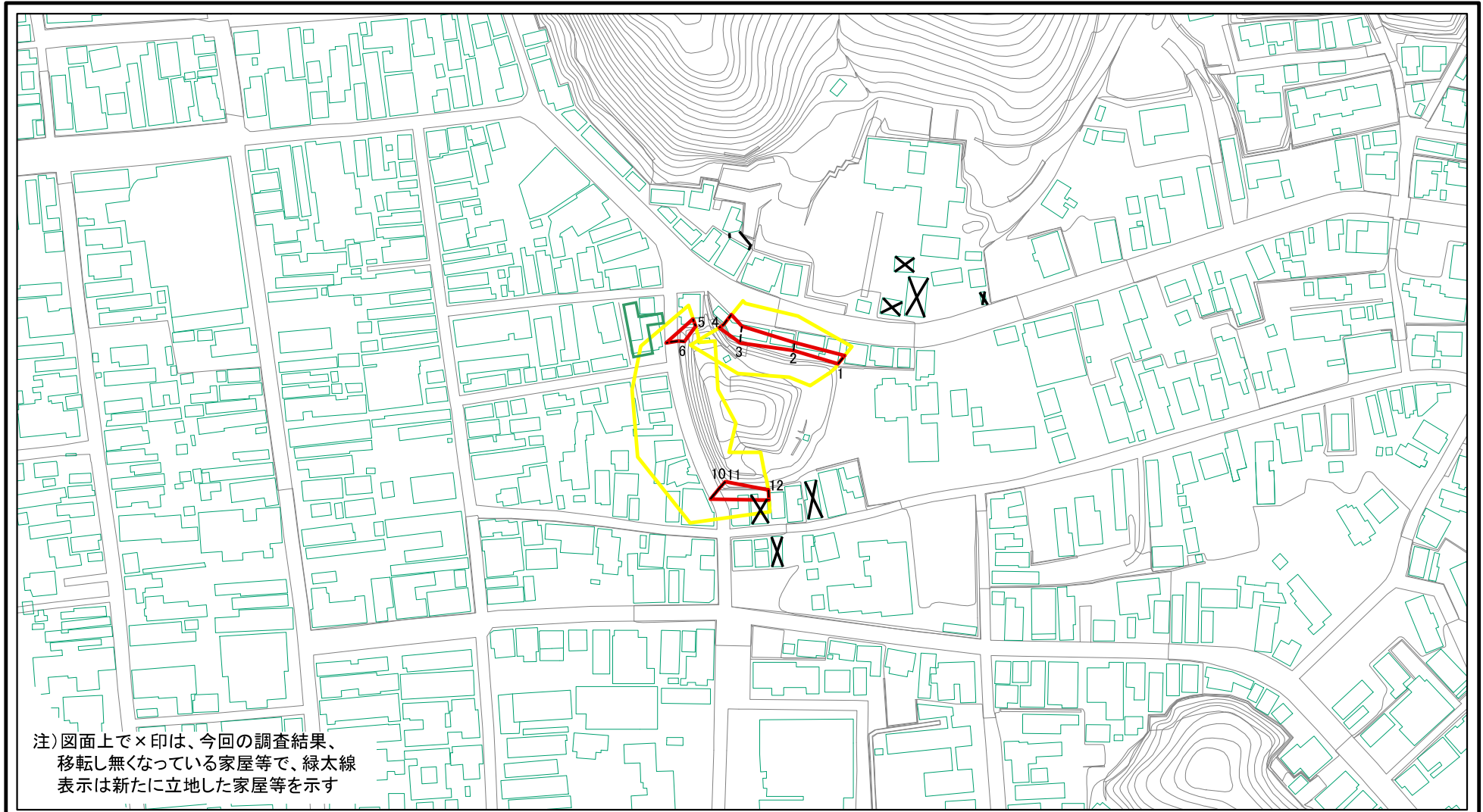
(1/25,000)

様式－1（急）
土砂災害警戒区域・土砂災害特別警戒区域 位置図

	自然現象の種類	急傾斜地の崩壊
	箇所番号	Ⅱ-1208
	箇所名	花場
	所在地	秋田県仙北市角館町花場、上新町及び竹原町

「測量法に基づく国土地理院長承認（複製）R 3JH f 302」「本製品を複製する場合には、国土地理院の長の承認を得なければならない。」

土砂災害警戒区域等の指定の公示に係る図書(その2)



注) 図面上で×印は、今回の調査結果、
 移転し無くなっている家屋等で、緑太線
 表示は新たに立地した家屋等を示す

図中の数字は横断測線番号を示す

様式-2(急)

土砂災害警戒区域・土砂災害特別警戒区域
 区域図(その1)

土砂災害防止法施行令第二条の基準に該当する区域

土砂災害防止法
 施行令第三条の
 基準に該当する
 区域
 土石等の(移動)高さが1m以下の場合、
 土石等の移動による力が100kN/m²を超える区域
 土石等の堆積の高さが3mを超える区域
 それ以外の区域



縮尺

1:2,500

自然現象
 の種類

告示番号

告示年月日

急傾斜地の崩壊

第303号

令和4年7月12日

箇所番号

箇所名

所在地

II-1208

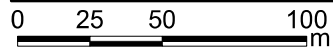
花場

秋田県仙北市角館町花場、
 上新町及び竹原町

土砂災害警戒区域等の指定の公示に係る図書(その2)



注)図面上で×印は、今回の調査結果、
移転し無くなっている家屋等で、緑太線
表示は新たに立地した家屋等を示す



図中の数字は横断測線番号を示す

様式-2(急)
土砂災害警戒区域・土砂災害特別警戒区域
区域図(その1)

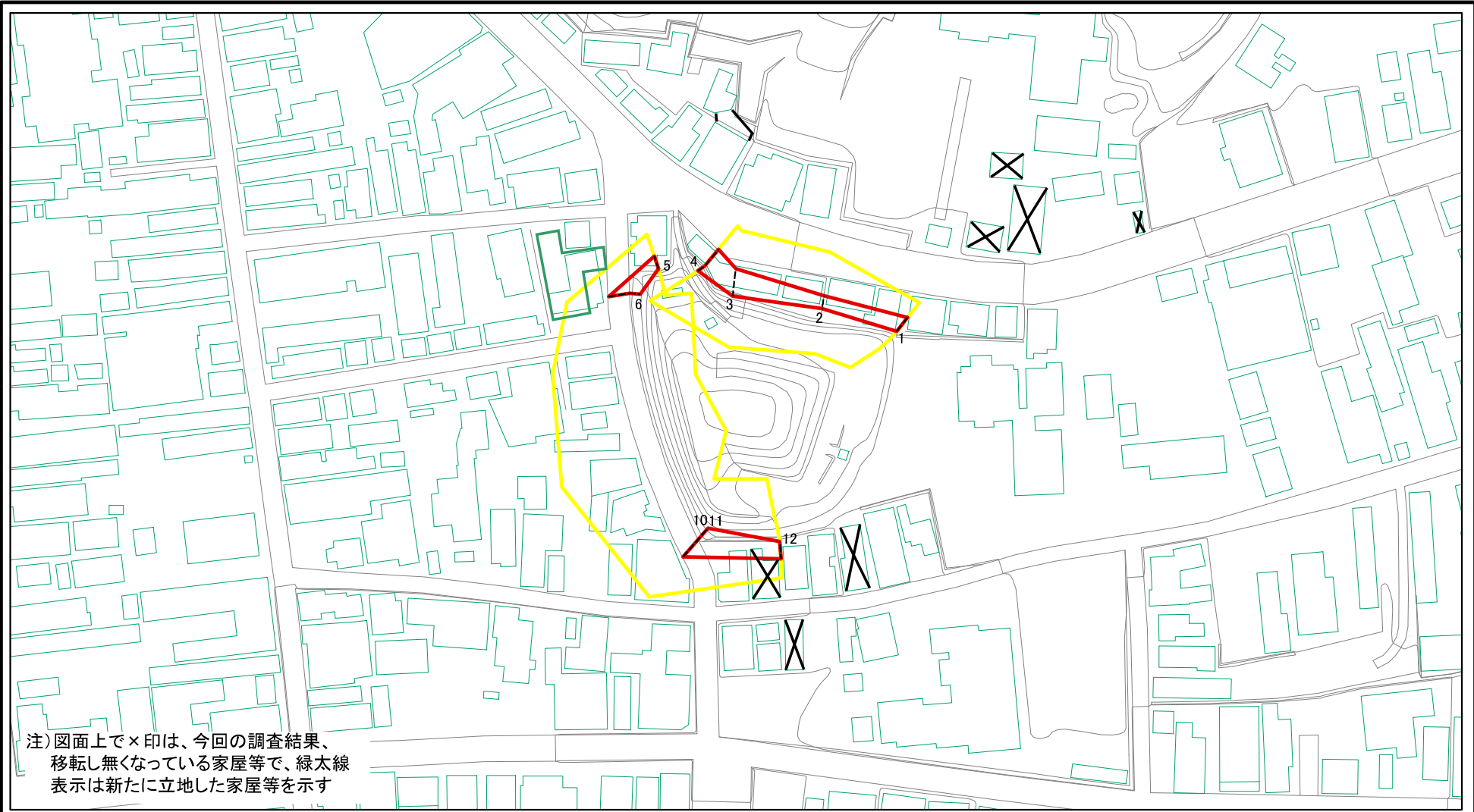
土砂災害防止法施行令第二条の基準に該当する区域	
土砂災害防止法施行令第三条の基準に該当する区域	
それ以外の区域	

縮尺
1:2,500

自然現象の種類	急傾斜地の崩壊
告示番号	第303号
告示年月日	令和4年7月12日

箇所番号	II-1208
箇所名	花場
所在地	秋田県仙北市角館町花場、 上新町及び竹原町

土砂災害警戒区域等の指定の公示に係る図書(その2-1)



注) 図面上で×印は、今回の調査結果、
移転し無くなっている家屋等で、緑太線
表示は新たに立地した家屋等を示す

図中の数字は横断測線番号を示す

様式-2-1(急) 土砂災害警戒区域・土砂災害特別警戒区域 区域図(その2)	土砂災害防止法施行令第二条の基準に該当する区域		N 縮尺 1:1,500	自然現象の種類 急傾斜地の崩壊	箇所番号 II-1208
	土砂災害防止法 施行令第三条の 基準に該当する 区域			告示番号 第303号	告示年月日 令和4年7月12日
	土砂等の(移動)高さが1m以下の場合、 土砂等の移動による力が100kN/m ² を超える区域			所在地 秋田県仙北市角館町花場、 上新町及び竹原町	
	土砂等の堆積の高さが3mを超える区域 それ以外の区域	 			

土砂災害警戒区域等の指定の公示に係る図書(その2-1)



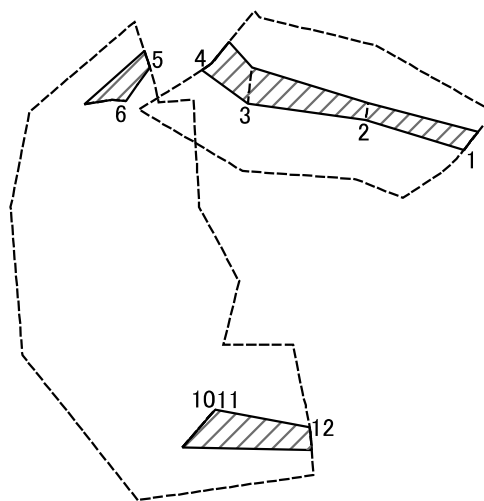
注) 図面上で×印は、今回の調査結果、
移転し無くなっている家屋等で、緑太線
表示は新たに立地した家屋等を示す

0 25 50 100 m

図中の数字は横断測線番号を示す

様式-2-1(急) 土砂災害警戒区域・土砂災害特別警戒区域 区域図(その2)	土砂災害防止法施行令第二条の基準に該当する区域		N 縮尺 1:1,500	自然現象の種類	急傾斜地の崩壊	箇所番号	II-1208
	土砂災害防止法施行令第三条の基準に該当する区域			告示番号	第303号	箇所名	花場
	土砂等の(移動)高さが1m以下の場合、土砂等の移動による力が100kN/mを超える区域		告示年月日	令和4年7月12日	所在地	秋田県仙北市角館町花場、 上新町及び竹原町	

土砂災害警戒区域等の指定の公示に係る図書(その2-2)



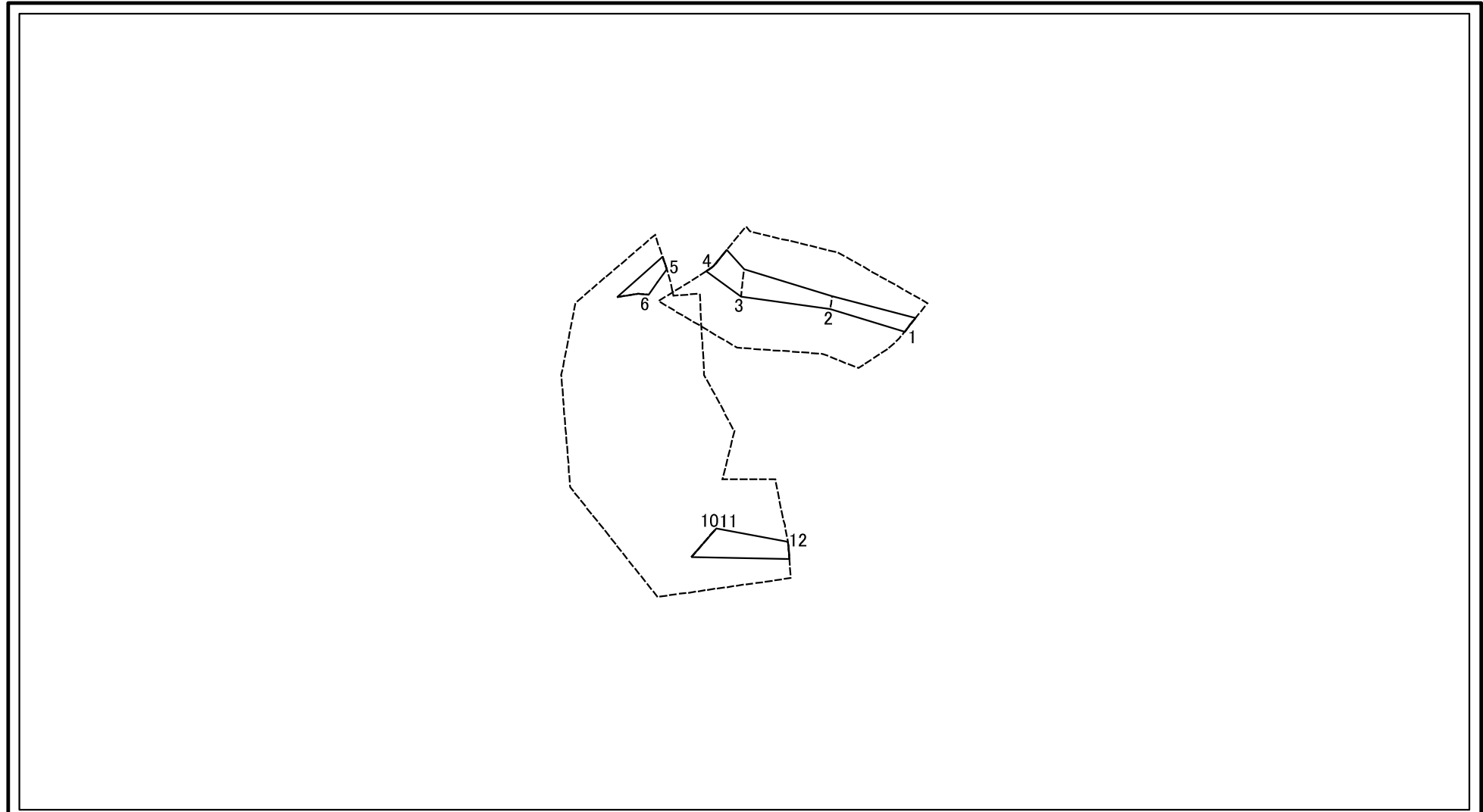
0 25 50 100
m

図中の数字は横断測線番号を示す

様式-2-2(急)
土砂災害特別警戒区域の区域区分図
(急傾斜地の崩壊に伴う土石等の移動により
建築物の地上部に作用すると想定される力)

土砂災害防止法施行令第二条の基準に該当する区域		N 縮尺 1:1,500	自然現象の種類	急傾斜地の崩壊	箇所番号	II-1208
土砂災害防止法施行令第三条の基準に該当する区域			告示番号	第303号	箇所名	花場
それ以外の区域			告示年月日	令和4年7月12日	所在地	秋田県仙北市角館町花場、 上新町及び竹原町

土砂災害警戒区域等の指定の公示に係る図書(その2-3)



図中の数字は横断測線番号を示す

様式-2-3(急)
土砂災害特別警戒区域の区域区分図
 (急傾斜地の崩壊に伴う土石等の堆積により
 建築物の地上部に作用すると想定される力)

土砂災害防止法施行令第二条の基準に該当する区域		N 縮尺 1:1,500	自然現象の種類 急傾斜地の崩壊		箇所番号 II-1208		
土砂災害防止法 施行令第三条の 基準に該当する 区域	土石等の堆積の高さが3mを超える区域			告示番号 第303号	箇所名 花場	所在地 秋田県仙北市角館町花場、 上新町及び竹原町	
それ以外の区域			告示年月日 令和4年7月12日	所在地 秋田県仙北市角館町花場、 上新町及び竹原町			

土砂災害警戒区域等の指定の公示に係る図書(その3)(案)

(1/1)

横断測線の区間	土石等の移動により建築物の地上部に作用すると想定される力				土石等の堆積により建築物の地上部に作用すると想定される力				横断測線の区間	土石等の移動により建築物の地上部に作用すると想定される力				土石等の堆積により建築物の地上部に作用すると想定される力			
	土石等の(移動)高さが1m以下の場合、土石等の移動による力が100kN/m2を超える区域		それ以外の区域		土石等の堆積の高さが3mを超える区域		それ以外の区域			土石等の(移動)高さが1m以下の場合、土石等の移動による力が100kN/m2を超える区域		それ以外の区域		土石等の堆積の高さが3mを超える区域		それ以外の区域	
	力の大きさのうち最大のもの (kN/m2)	土石等の高さ (m)	力の大きさのうち最大のもの (kN/m2)	土石等の高さ (m)	力の大きさのうち最大のもの (kN/m2)	土石等の高さ (m)	力の大きさのうち最大のもの (kN/m2)	土石等の高さ (m)		力の大きさのうち最大のもの (kN/m2)	土石等の高さ (m)	力の大きさのうち最大のもの (kN/m2)	土石等の高さ (m)	力の大きさのうち最大のもの (kN/m2)	土石等の高さ (m)	力の大きさのうち最大のもの (kN/m2)	土石等の高さ (m)
1 ~ 2	-	-	59.06	1.00	-	-	13.49	2.67	~								
2 ~ 3	-	-	65.94	1.00	-	-	13.49	2.67	~								
3 ~ 4	-	-	74.07	1.00	-	-	10.96	2.17	~								
~									~								
5 ~ 6	-	-	71.47	1.00	-	-	10.95	2.17	~								
6 ~ 7	-	-	-	-	-	-	-	-	~								
7 ~ 8	-	-	-	-	-	-	-	-	~								
8 ~ 9	-	-	-	-	-	-	-	-	~								
9 ~ 10	-	-	-	-	-	-	-	-	~								
10 ~ 11	-	-	78.73	1.00	-	-	13.61	2.69	~								
11 ~ 12	-	-	78.73	1.00	-	-	13.61	2.69	~								
~									~								
~									~								
~									~								
~									~								
~									~								
~									~								
~									~								
~									~								
~									~								
~									~								
~									~								
~									~								
~									~								
~									~								
~									~								

様式-3(急) 建築物の構造の規制に必要な衝撃に関する事項	自然現象の種類	急傾斜地の崩壊	箇所番号	II-1208
	告示番号	第303号	箇所名	花場
	告示年月日	令和4年7月12日	所在地	秋田県仙北市角館町花場、上新町及び竹原町