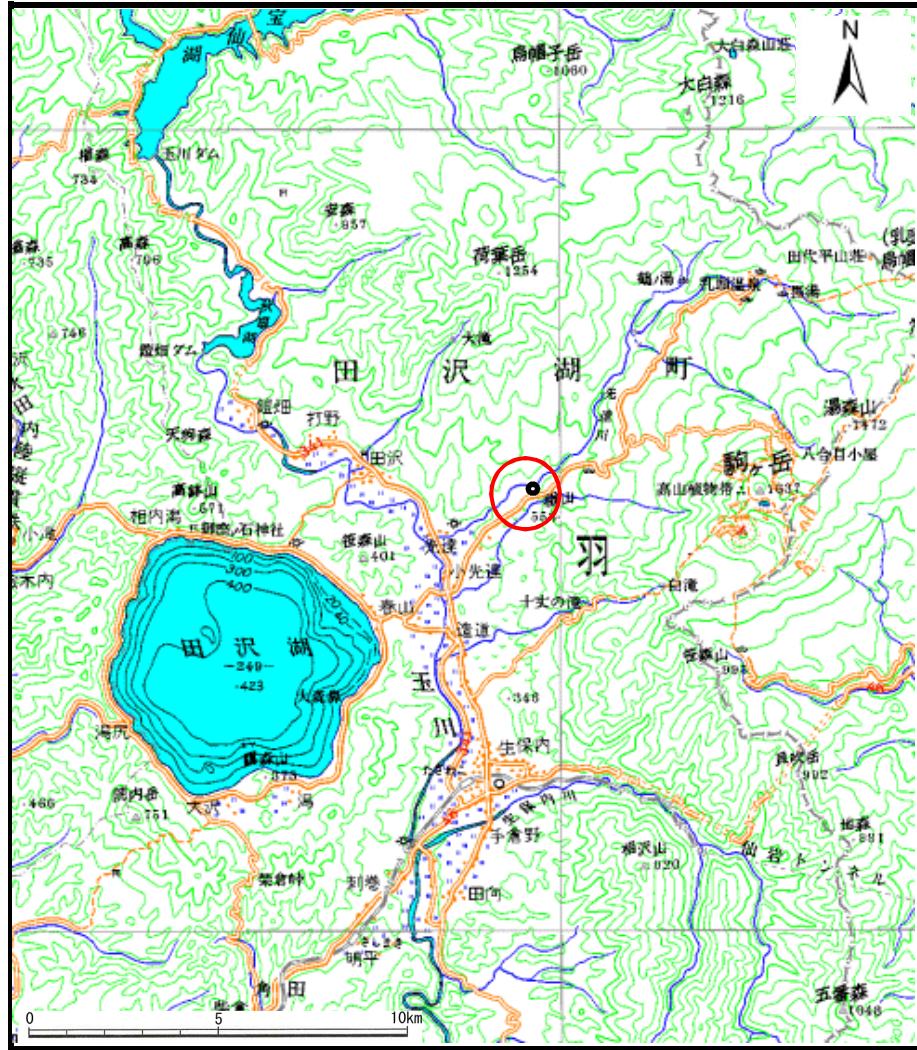
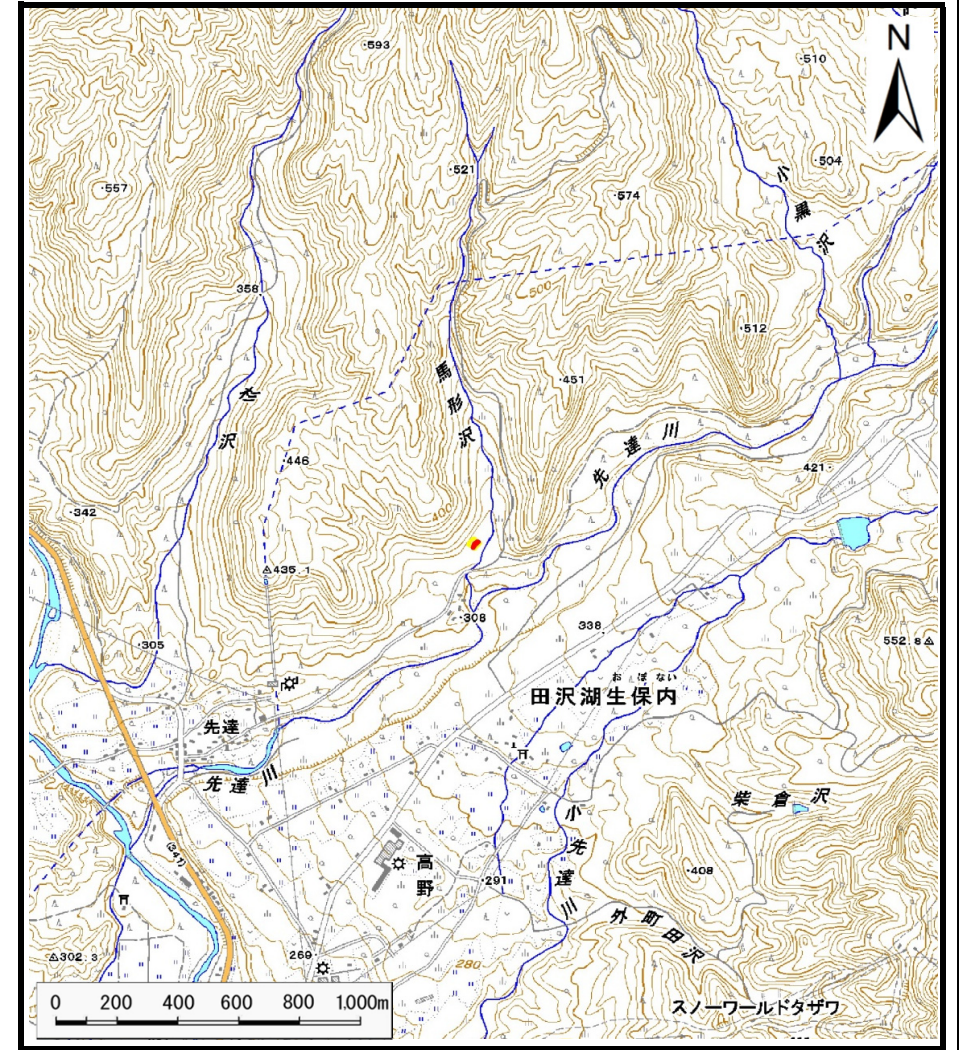


# 土砂災害警戒区域等の指定の公示に係る図書（その1）



(1/200,000)



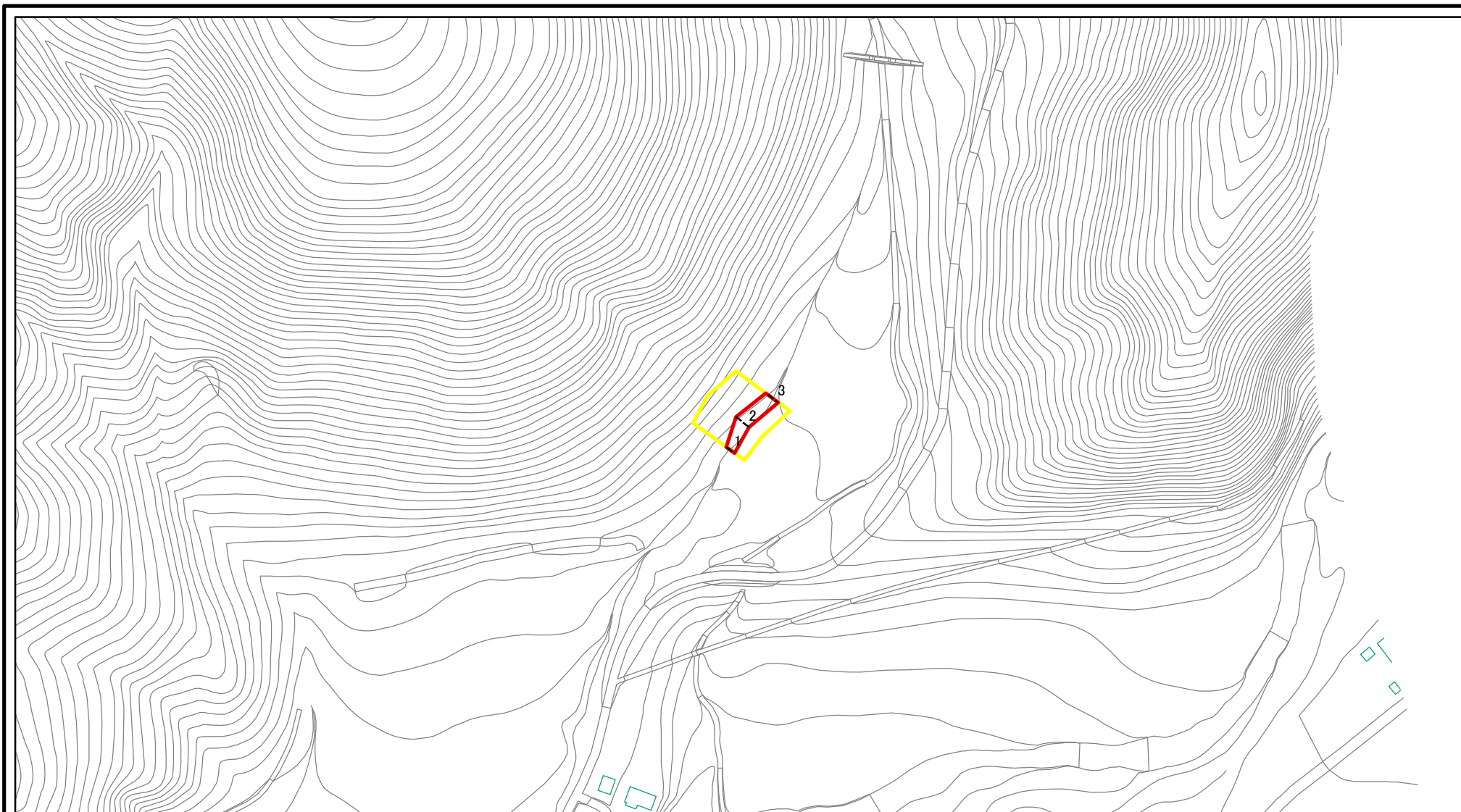
(1/25,000)

様式-1(急)  
土砂災害警戒区域・土砂災害特別警戒区域 位置図

自然現象の種類	急傾斜地の崩壊
箇所番号	Ⅱ-1223
箇所名	供養佛
所在地	秋田県仙北市田沢湖田沢字先達

この地図は、国土地理院長の承認を得て、同院発行の1/200,000地勢図、1/25,000地形図を複製したものです。(承認番号平成27情複第1096号)

# 土砂災害警戒区域等の指定の公示に係る図書(その2)



図中の数字は横断測線番号を示す

様式-2(急) 土砂災害警戒区域・土砂災害特別警戒区域 区域図(その1)	土砂災害防止法施行令第二条の基準に該当する区域		N 縮尺 1:2,500	自然現象の種類	急傾斜地の崩壊	箇所番号	II-1223
	土砂災害防止法施行令第三条の基準に該当する区域			告示番号	第319号	箇所名	供養佛
	それ以外の区域			告示年月日	平成28年4月26日	所在地	仙北市田沢湖田沢字先達

# 土砂災害警戒区域等の指定の公示に係る図書(その2)



0 25 50 100  
m

図中の数字は横断測線番号を示す

様式-2(急)

土砂災害警戒区域・土砂災害特別警戒区域

区域図(その1)

土砂災害防止法施行令第二条の基準に該当する区域	
土砂災害防止法施行令第三条の基準に該当する区域	
土砂等の(移動)高さが1m以下の場合、土砂等の移動による力が100kN/mを超える区域	
土砂等の堆積の高さが3mを超える区域	
それ以外の区域	



縮尺

1:2,500

自然現象の種類

急傾斜地の崩壊

告示番号

第319号

告示年月日

平成28年4月26日

箇所番号

II-1223

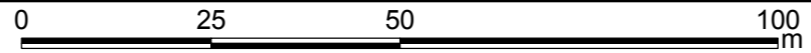
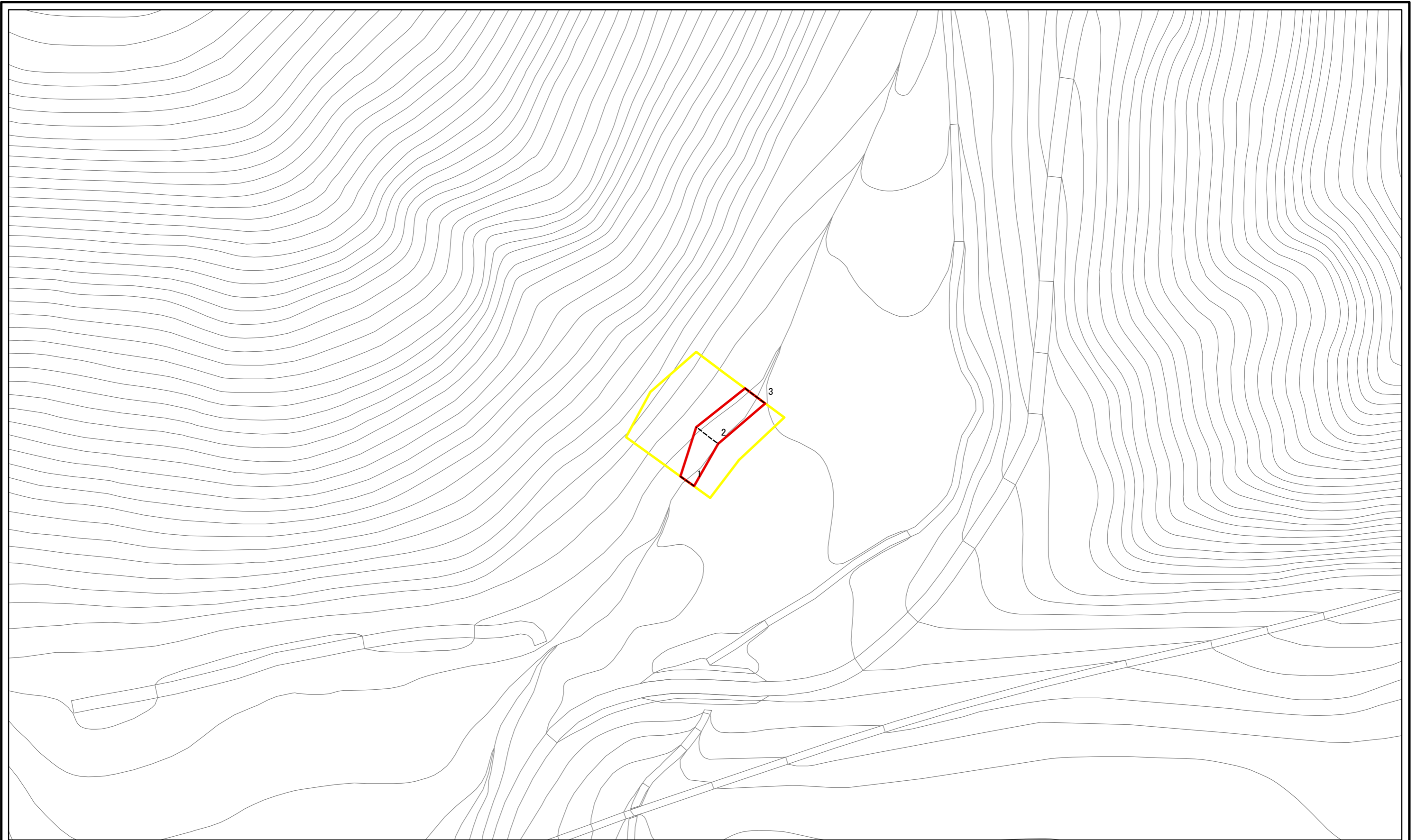
箇所名

供養佛

所在地

仙北市田沢湖田沢字先達

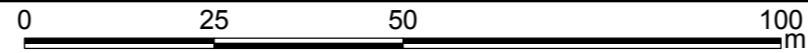
# 土砂災害警戒区域等の指定の公示に係る図書(その2-1)



図中の数字は横断測線番号を示す

<b>様式-2-1(急)</b> 土砂災害警戒区域・土砂災害特別警戒区域 区域図(その2)	土砂災害防止法施行令第二条の基準に該当する区域		N 縮尺 1:1,000	自然現象の種類	急傾斜地の崩壊	箇所番号	II-1223
	土砂災害防止法施行令第三条の基準に該当する区域	  		告示番号	第319号	箇所名	供養佛
	土砂等の(移動)高さが1m以下の場合、土砂等の移動による力が100kN/mを超える区域			告示年月日	平成28年4月26日	所在地	仙北市田沢湖田沢字先達
	土砂等の堆積の高さが3mを超える区域						
	それ以外の区域						

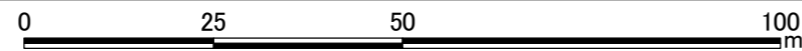
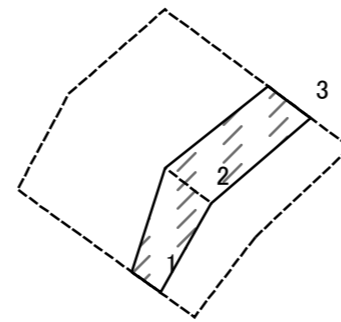
土砂災害警戒区域等の指定の公示に係る図書(その2-1)



図中の数字は横断測線番号を示す

様式-2-1(急) 土砂災害警戒区域・土砂災害特別警戒区域 区域図(その2)	土砂災害防止法施行令第二条の基準に該当する区域		N 縮尺 1:1,000	自然現象の種類	急傾斜地の崩壊	箇所番号	II-1223
	土砂災害防止法施行令第三条の基準に該当する区域			告示番号	第319号	箇所名	供養佛
	土砂等の(移動)高さが1m以下の場合、土砂等の移動による力が100kN/mを超える区域			告示年月日	平成28年4月26日	所在地	仙北市田沢湖田沢字先達
	土砂等の堆積の高さが3mを超える区域						
それ以外の区域							

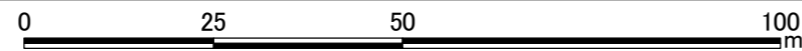
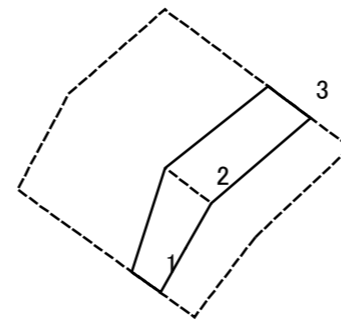
土砂災害警戒区域等の指定の公示に係る図書(その2-2)



図中の数字は横断測線番号を示す

様式-2-2(急) 土砂災害特別警戒区域の区域区分図 (急傾斜地の崩壊に伴う土石等の移動により 建築物の地上部に作用すると想定される力)	土砂災害防止法施行令第二条の基準に該当する区域		N 縮尺 1:1,000	自然現象の種類	急傾斜地の崩壊	箇所番号	II-1223
	土砂災害防止法施行令第三条の基準に該当する区域			告示番号	第319号	箇所名	供養佛
	それ以外の区域			告示年月日	平成28年4月26日	所在地	仙北市田沢湖田沢字先達

土砂災害警戒区域等の指定の公示に係る図書(その2-3)



図中の数字は横断測線番号を示す

様式-2-3(急) 土砂災害特別警戒区域の区域区分図 (急傾斜地の崩壊に伴う土石等の堆積により 建築物の地上部に作用すると想定される力)	土砂災害防止法施行令第二条の基準に該当する区域		N 縮尺 1:1,000	自然現象の種類	急傾斜地の崩壊	箇所番号	II-1223
	土砂災害防止法施行令第三条の基準に該当する区域			告示番号	第319号	箇所名	供養佛
	それ以外の区域			告示年月日	平成28年4月26日	所在地	仙北市田沢湖田沢字先達

