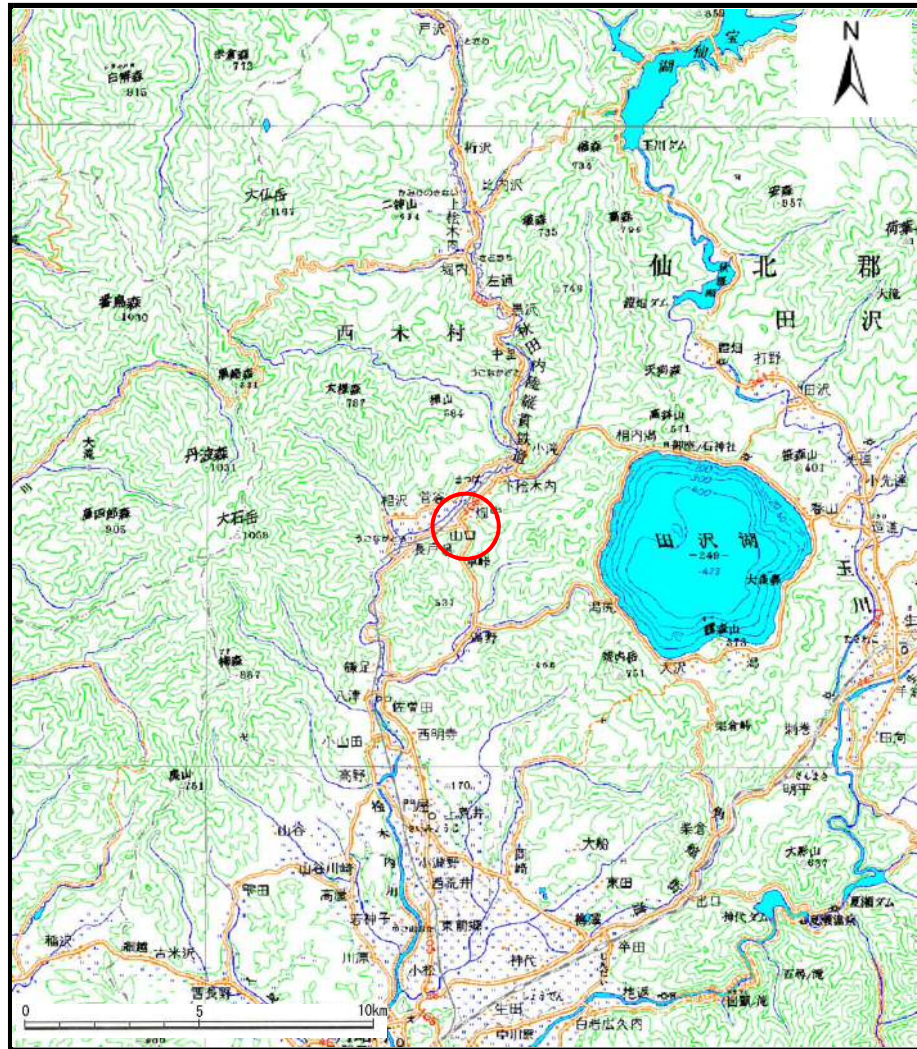
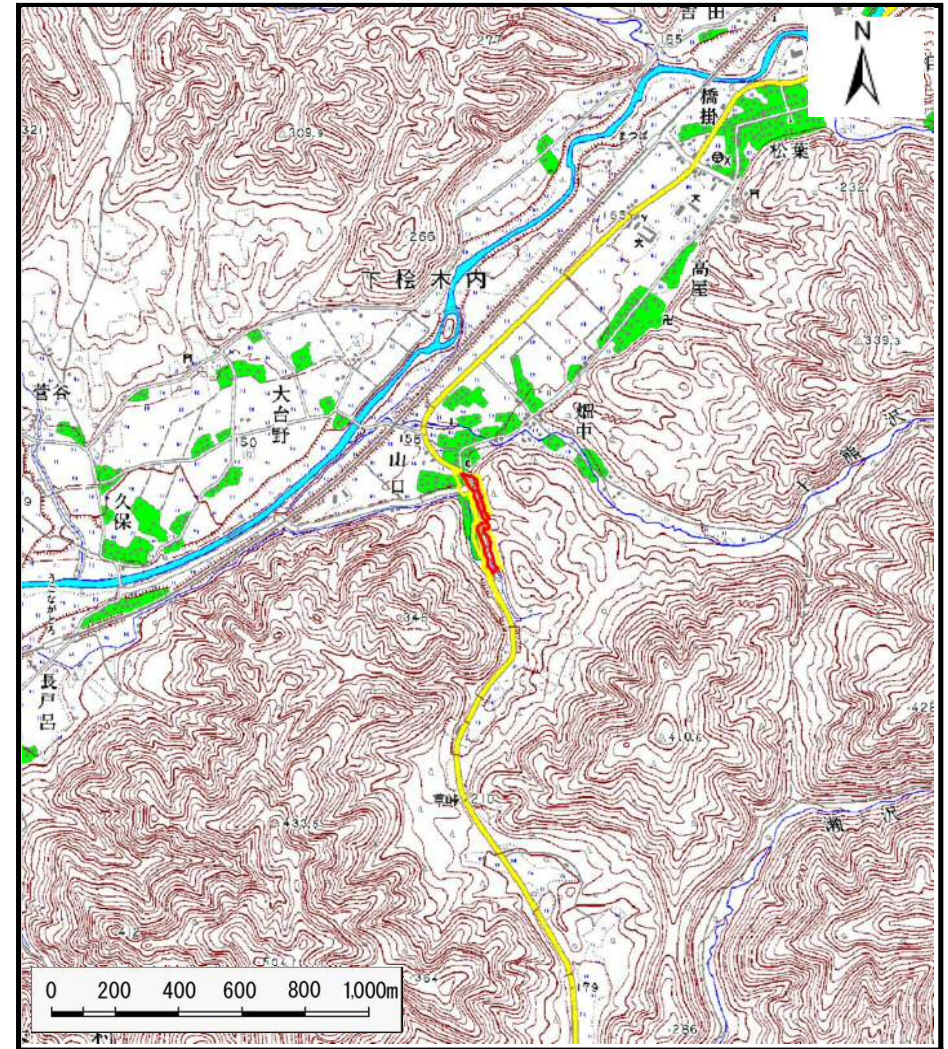


# 土砂災害警戒区域等の指定の公示に係る図書（その1）



(1/200,000)



(1/25,000)

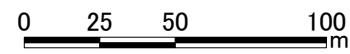
様式-1(急)  
土砂災害警戒区域・土砂災害特別警戒区域 位置図

自然現象の種類	急傾斜地の崩壊
箇所番号	I-854
箇所名	山口
所在地	秋田県仙北市西木町桧木内字畑中及び山口

この地図は、国土地理院長の承認を得て、同院発行の1/200,000地勢図、1/25,000地形図を複製したものである。（承認番号 平27情複、第34号）



# 土砂災害警戒区域等の指定の公示に係る図書(その2)



図中の数字は横断測線番号を示す

<b>様式-2(急)</b> 土砂災害警戒区域・土砂災害特別警戒区域 区域図(その1)	土砂災害防止法施行令第二条の基準に該当する区域		N 縮尺 1:2,500	自然現象の種類	急傾斜地の崩壊	箇所番号	I - 854
	土砂災害防止法施行令第三条の基準に該当する区域			告示番号	第346号	箇所名	山口
	それ以外の区域			告示年月日	平成27年8月4日	所在地	秋田県仙北市西木町 楡木内字畑中及び山口



# 土砂災害警戒区域等の指定の公示に係る図書(その2)



0 25 50 100  
m

図中の数字は横断測線番号を示す

様式-2(急)  
土砂災害警戒区域・土砂災害特別警戒区域  
区域図(その1)

土砂災害防止法施行令第二条の基準に該当する区域	
土砂災害防止法施行令第三条の基準に該当する区域	
それ以外の区域	

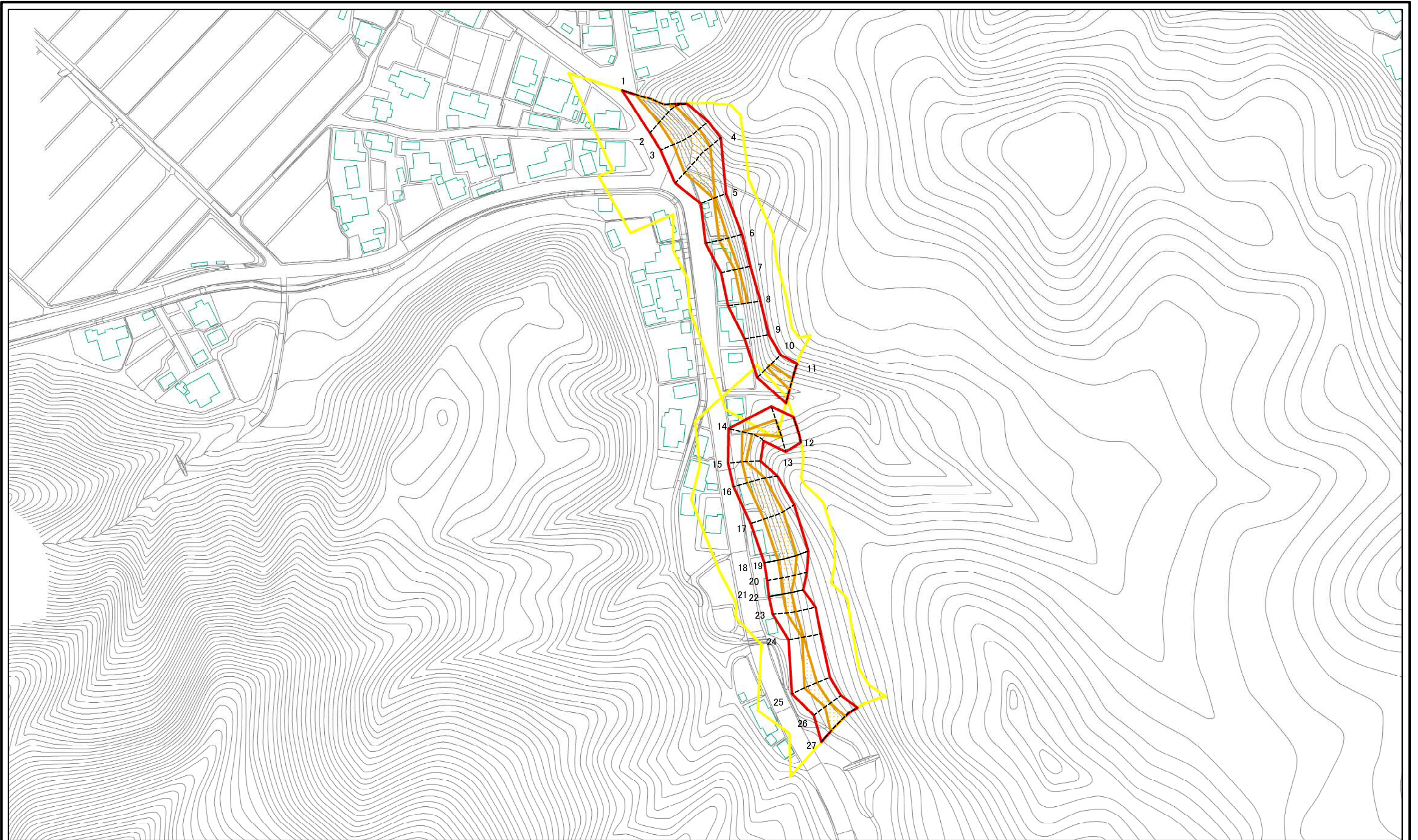
縮尺	1:2,500
----	---------

自然現象の種類	急傾斜地の崩壊
告示番号	第346号
告示年月日	平成27年8月4日

箇所番号	I-854
箇所名	山口
所在地	秋田県仙北市西木町 松木内字畑中及び山口



# 土砂災害警戒区域等の指定の公示に係る図書(その2-1)



0 25 50 100  
m

図中の数字は横断測線番号を示す

様式-2-1(急)  
土砂災害警戒区域・土砂災害特別警戒区域  
区域図(その2)

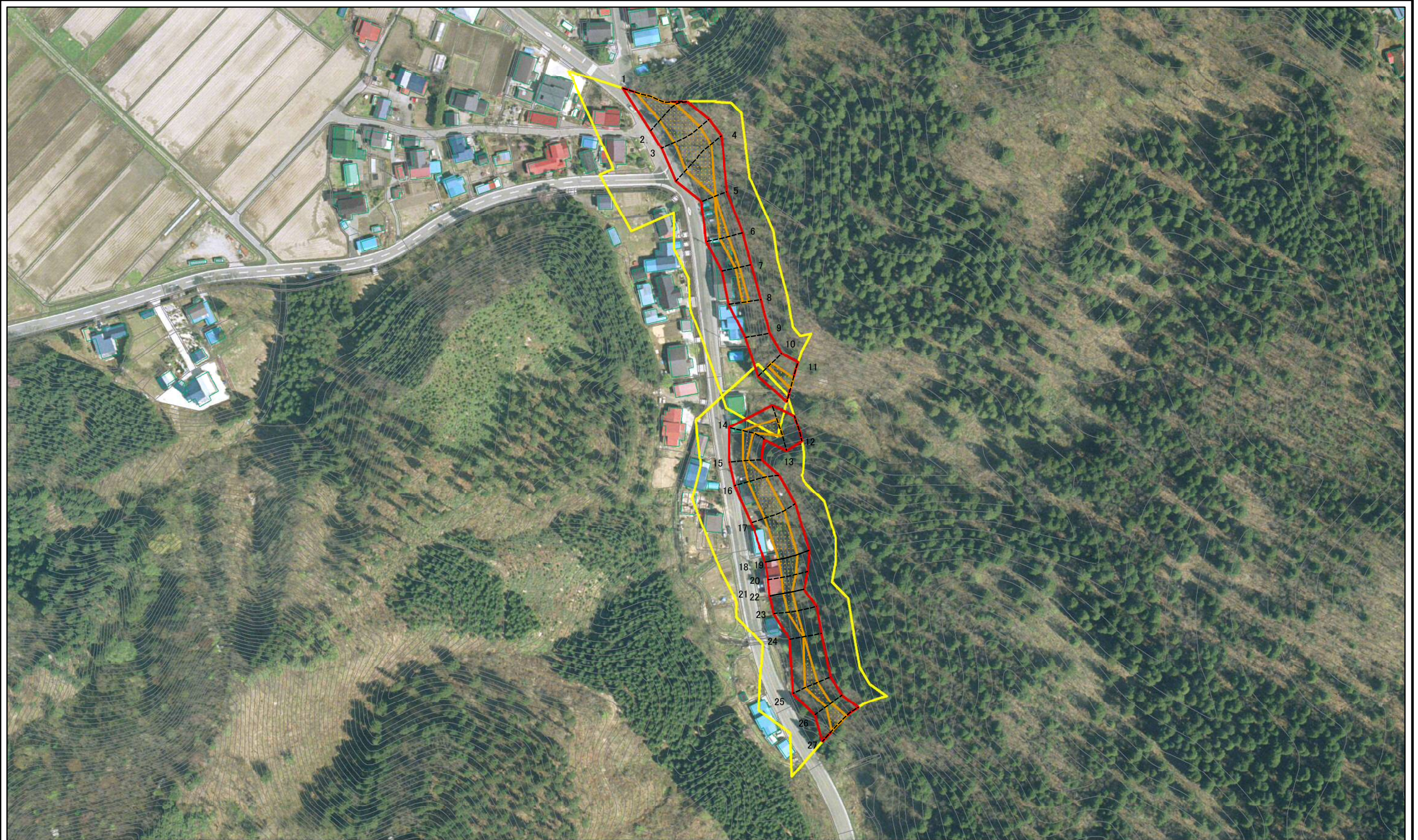
土砂災害防止法施行令第二条の基準に該当する区域	
土砂災害防止法施行令第三条の基準に該当する区域	
土砂等の(移動)高さが1m以下の場合、土砂等の移動による力が100kN/mを超える区域	
土砂等の堆積の高さが3mを超える区域	
それ以外の区域	

N  
縮尺  
1:2,000

自然現象の種類	急傾斜地の崩壊	箇所番号	I-854
告示番号	第346号	箇所名	山口
告示年月日	平成27年8月4日	所在地	秋田県仙北市西木町 松木内字畑中及び山口



# 土砂災害警戒区域等の指定の公示に係る図書(その2-1)



0 25 50 100  
m

図中の数字は横断測線番号を示す

様式-2-1(急)  
土砂災害警戒区域・土砂災害特別警戒区域  
区域図(その2)

土砂災害防止法施行令第二条の基準に該当する区域	
土砂災害防止法施行令第三条の基準に該当する区域	
土砂等の(移動)高さが1m以下の場合、土砂等の移動による力が100kN/mを超える区域	
土砂等の堆積の高さが3mを超える区域	
それ以外の区域	



縮尺

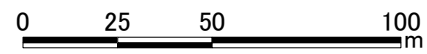
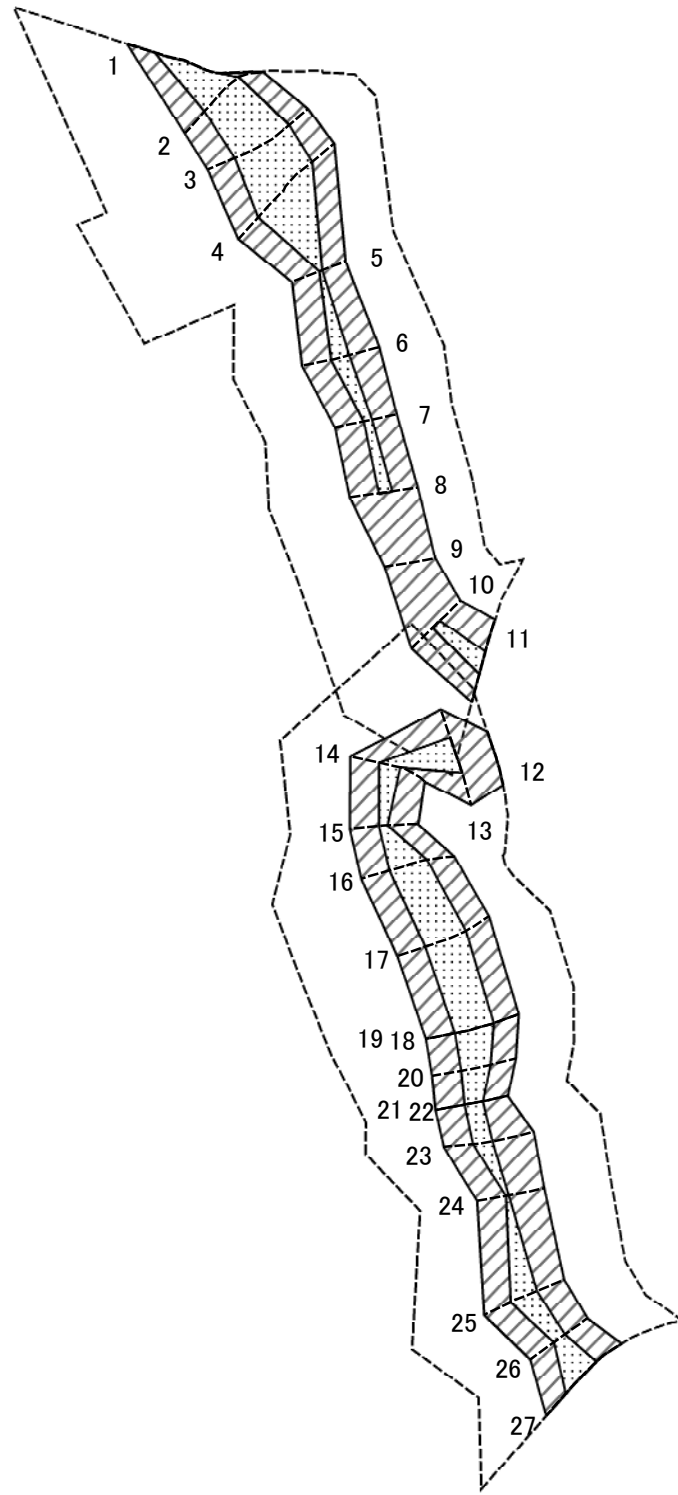
1:2,000

自然現象の種類	急傾斜地の崩壊
告示番号	第346号
告示年月日	平成27年8月4日

箇所番号	I-854
箇所名	山口
所在地	秋田県仙北市西木町 松木内字畑中及び山口



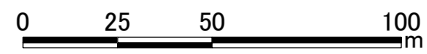
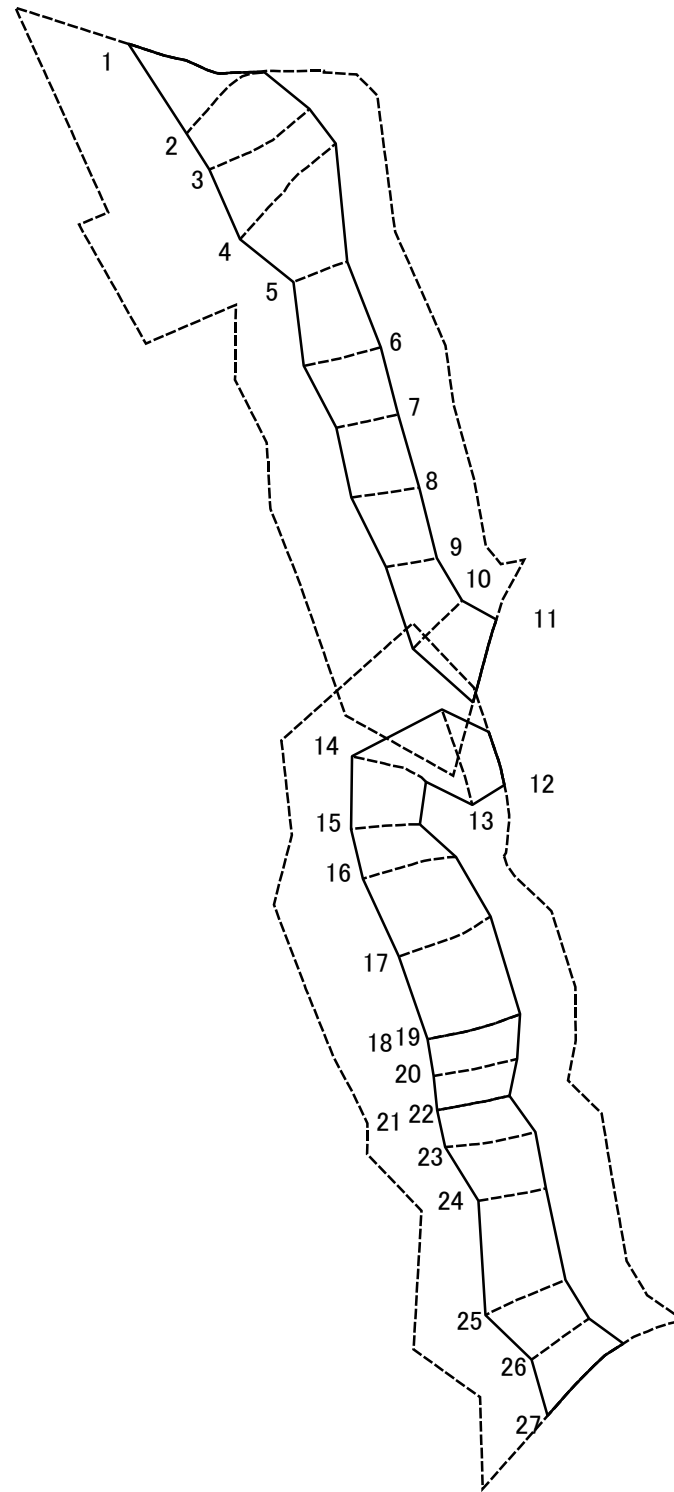
# 土砂災害警戒区域等の指定の公示に係る図書(その2-2)



図中の数字は横断測線番号を示す

<b>様式-2-2(急)</b> 土砂災害特別警戒区域の区域区分図 (急傾斜地の崩壊に伴う土石等の移動により 建築物の地上部に作用すると想定される力)	土砂災害防止法施行令第二条の基準に該当する区域		N 縮尺 1:2,000	自然現象の種類	急傾斜地の崩壊	箇所番号	I-854
	土砂災害防止法施行令第三条の基準に該当する区域			告示番号	第346号	箇所名	山口
	それ以外の区域			告示年月日	平成27年8月4日	所在地	秋田県仙北市西木町 檜木内字畑中及び山口

土砂災害警戒区域等の指定の公示に係る図書(その2-3)



図中の数字は横断測線番号を示す

様式-2-3(急) 土砂災害特別警戒区域の区域区分図 (急傾斜地の崩壊に伴う土石等の堆積により 建築物の地上部に作用すると想定される力)	土砂災害防止法施行令第二条の基準に該当する区域		N 縮尺 1:2,000	自然現象の種類	急傾斜地の崩壊	箇所番号	I-854
	土砂災害防止法施行令第三条の基準に該当する区域			告示番号	第346号	箇所名	山口
	それ以外の区域			告示年月日	平成27年8月4日	所在地	秋田県仙北市西木町 檜木内字畑中及び山口

# 土砂災害警戒区域等の指定の公示に係る図書(その3)(案)

横断測線の区間	土石等の移動により建築物の地上部に作用すると想定される力				土石等の堆積により建築物の地上部に作用すると想定される力				横断測線の区間	土石等の移動により建築物の地上部に作用すると想定される力				土石等の堆積により建築物の地上部に作用すると想定される力			
	土石等の(移動)高さが1m以下の場合、土石等の移動による力が100kN/m <sup>2</sup> を超える区域		それ以外の区域		土石等の堆積の高さが3mを超える区域		それ以外の区域			土石等の(移動)高さが1m以下の場合、土石等の移動による力が100kN/m <sup>2</sup> を超える区域		それ以外の区域		土石等の堆積の高さが3mを超える区域		それ以外の区域	
	力の大きさのうち最大のもの (kN/m <sup>2</sup> )	土石等の高さ (m)	力の大きさのうち最大のもの (kN/m <sup>2</sup> )	土石等の高さ (m)	力の大きさのうち最大のもの (kN/m <sup>2</sup> )	土石等の高さ (m)	力の大きさのうち最大のもの (kN/m <sup>2</sup> )	土石等の高さ (m)		力の大きさのうち最大のもの (kN/m <sup>2</sup> )	土石等の高さ (m)	力の大きさのうち最大のもの (kN/m <sup>2</sup> )	土石等の高さ (m)	力の大きさのうち最大のもの (kN/m <sup>2</sup> )	土石等の高さ (m)	力の大きさのうち最大のもの (kN/m <sup>2</sup> )	土石等の高さ (m)
1 ~ 2	136.61	1.00	100.00	1.00	-	-	10.76	2.13	~								
2 ~ 3	144.51	1.00	100.00	1.00	-	-	11.89	2.35	~								
3 ~ 4	144.51	1.00	100.00	1.00	-	-	13.41	2.65	~								
4 ~ 5	142.01	1.00	100.00	1.00	-	-	13.41	2.65	~								
5 ~ 6	113.24	1.00	100.00	1.00	-	-	12.31	2.44	~								
6 ~ 7	113.24	1.00	100.00	1.00	-	-	12.45	2.46	~								
7 ~ 8	112.78	1.00	100.00	1.00	-	-	13.72	2.71	~								
8 ~ 9	-	-	100.00	1.00	-	-	15.16	3.00	~								
9 ~ 10	-	-	100.00	1.00	-	-	15.16	3.00	~								
10 ~ 11	114.61	1.00	100.00	1.00	-	-	14.48	2.86	~								
11 ~ 12	-	-	-	-	-	-	-	-	~								
12 ~ 13	-	-	100.00	1.00	-	-	11.35	2.25	~								
13 ~ 14	122.59	1.00	100.00	1.00	-	-	11.35	2.25	~								
14 ~ 15	116.24	1.00	100.00	1.00	-	-	10.83	2.14	~								
15 ~ 16	127.63	1.00	100.00	1.00	-	-	11.92	2.36	~								
16 ~ 17	130.29	1.00	100.00	1.00	-	-	11.96	2.37	~								
17 ~ 18	130.29	1.00	100.00	1.00	-	-	12.15	2.40	~								
18 ~ 19	129.62	1.00	100.00	1.00	-	-	12.15	2.40	~								
19 ~ 20	129.62	1.00	100.00	1.00	-	-	11.19	2.21	~								
20 ~ 21	123.65	1.00	100.00	1.00	-	-	9.21	1.82	~								
21 ~ 22	115.99	1.00	100.00	1.00	-	-	11.37	2.25	~								
22 ~ 23	115.99	1.00	100.00	1.00	-	-	11.37	2.25	~								
23 ~ 24	110.05	1.00	100.00	1.00	-	-	10.23	2.02	~								
24 ~ 25	119.83	1.00	100.00	1.00	-	-	11.64	2.30	~								
25 ~ 26	119.83	1.00	100.00	1.00	-	-	11.64	2.30	~								
26 ~ 27	126.58	1.00	100.00	1.00	-	-	11.47	2.27	~								

様式-3(急)  建築物の構造の規制に必要な衝撃に関する事項	自然現象の種類	急傾斜地の崩壊	箇所番号	I - 854
	告示番号	第346号	箇所名	山口
	告示年月日	平成27年8月4日	所在地	秋田県仙北市西木町 桜木内字畑中及び山口