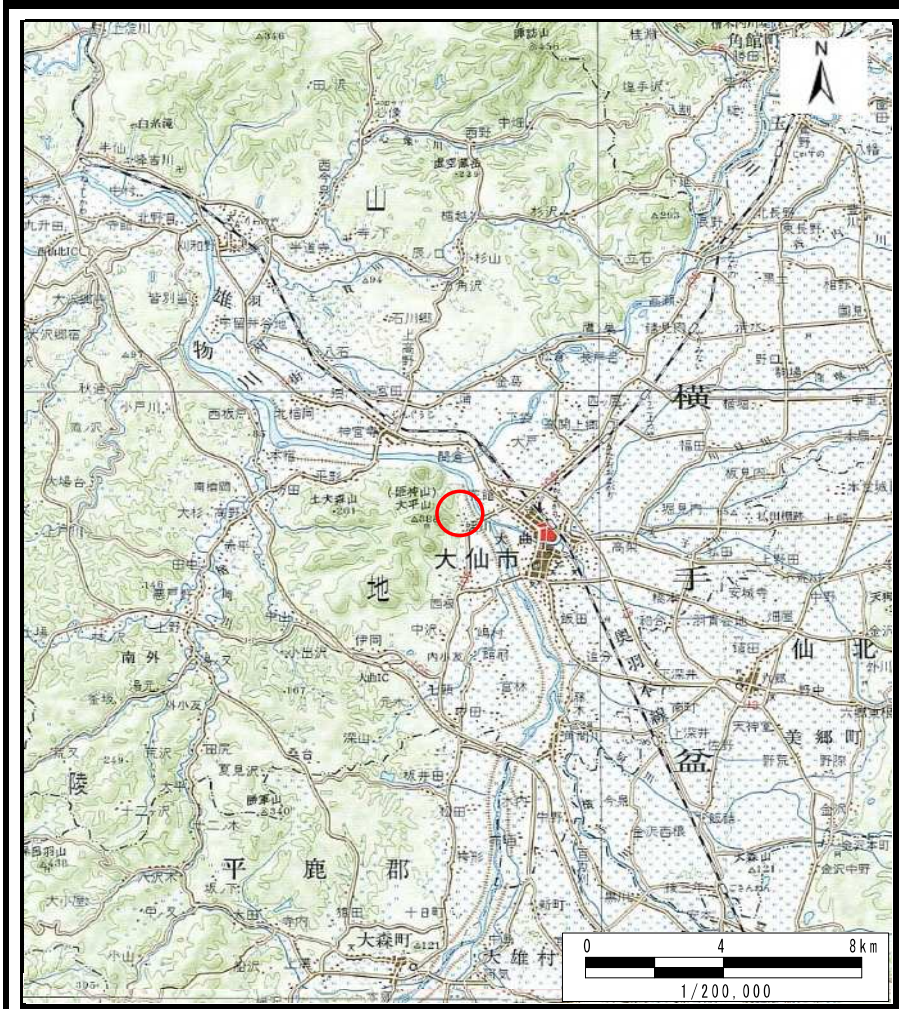
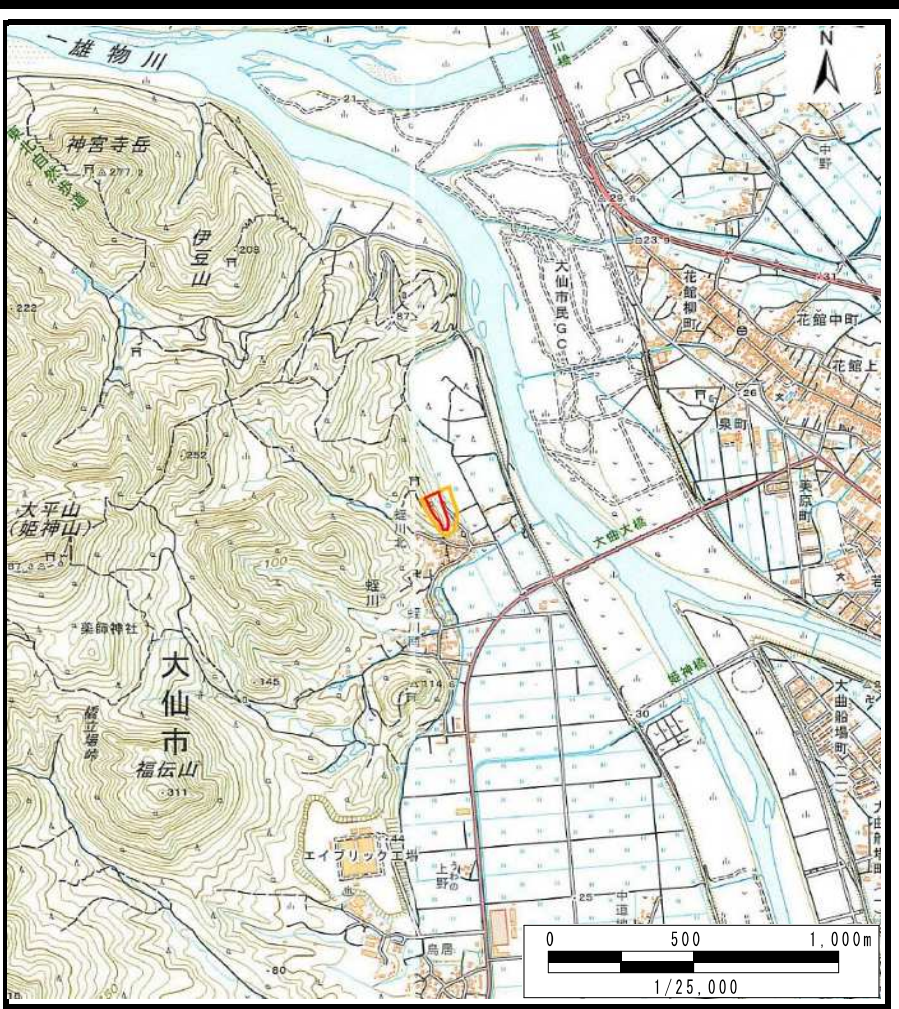


# 土砂災害警戒区域等の指定の公示に係る図書（その1）



(1/200,000)

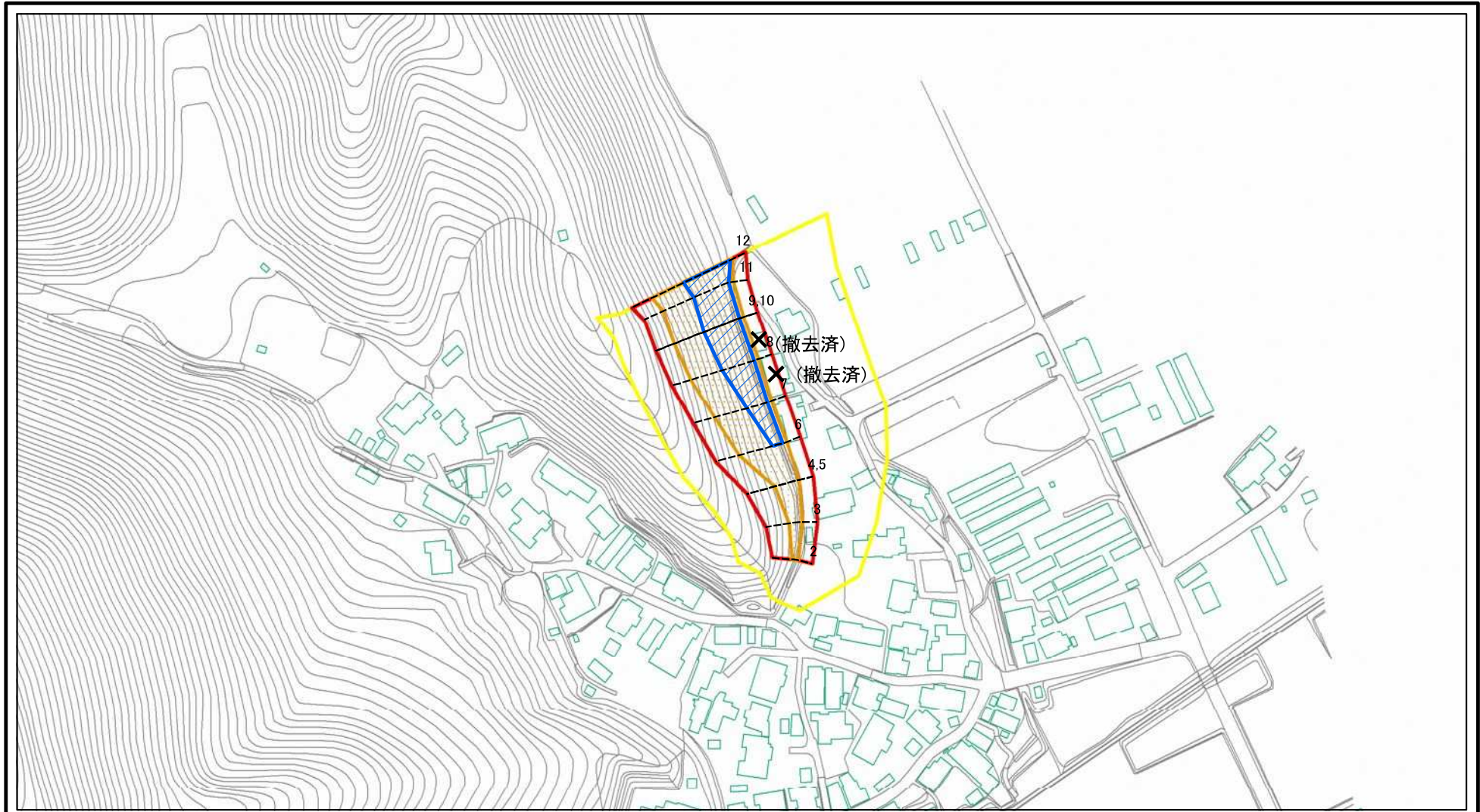


(1/25,000)

様式-1 (急) 土砂災害警戒区域・土砂災害特別警戒区域 位置図	自然現象の種類	急傾斜地の崩壊
	箇所番号	I-798
	箇所名	上屋敷1号
	所在地	秋田県大仙市蛭川字上屋敷、下屋敷及び寺屋敷

「測量法に基づく国土地理院長承認（複製）R 3JHf 302」「本製品を複製する場合には、国土地理院の長の承認を得なければならない。」

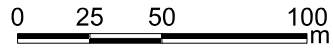
# 土砂災害警戒区域等の指定の公示に係る図書(その2)



図中の数字は横断測線番号を示す

<b>様式-2(急)</b> 土砂災害警戒区域・土砂災害特別警戒区域 区域図(その1)	土砂災害防止法施行令第二条の基準に該当する区域		N 縮尺 1:2,500	自然現象の種類	急傾斜地の崩壊	箇所番号	I-798	
	土砂災害防止法施行令第三条の基準に該当する区域			告示番号	第135号	箇所名	上屋敷1号	
	土砂等の(移動)高さが1m以下の場合、土砂等の移動による力が100kN/mを超える区域			告示年月日	令和4年3月22日	所在地	秋田県大仙市蛭川字上屋敷、下屋敷及び寺屋敷	
	土砂等の堆積の高さが3mを超える区域							
それ以外の区域								

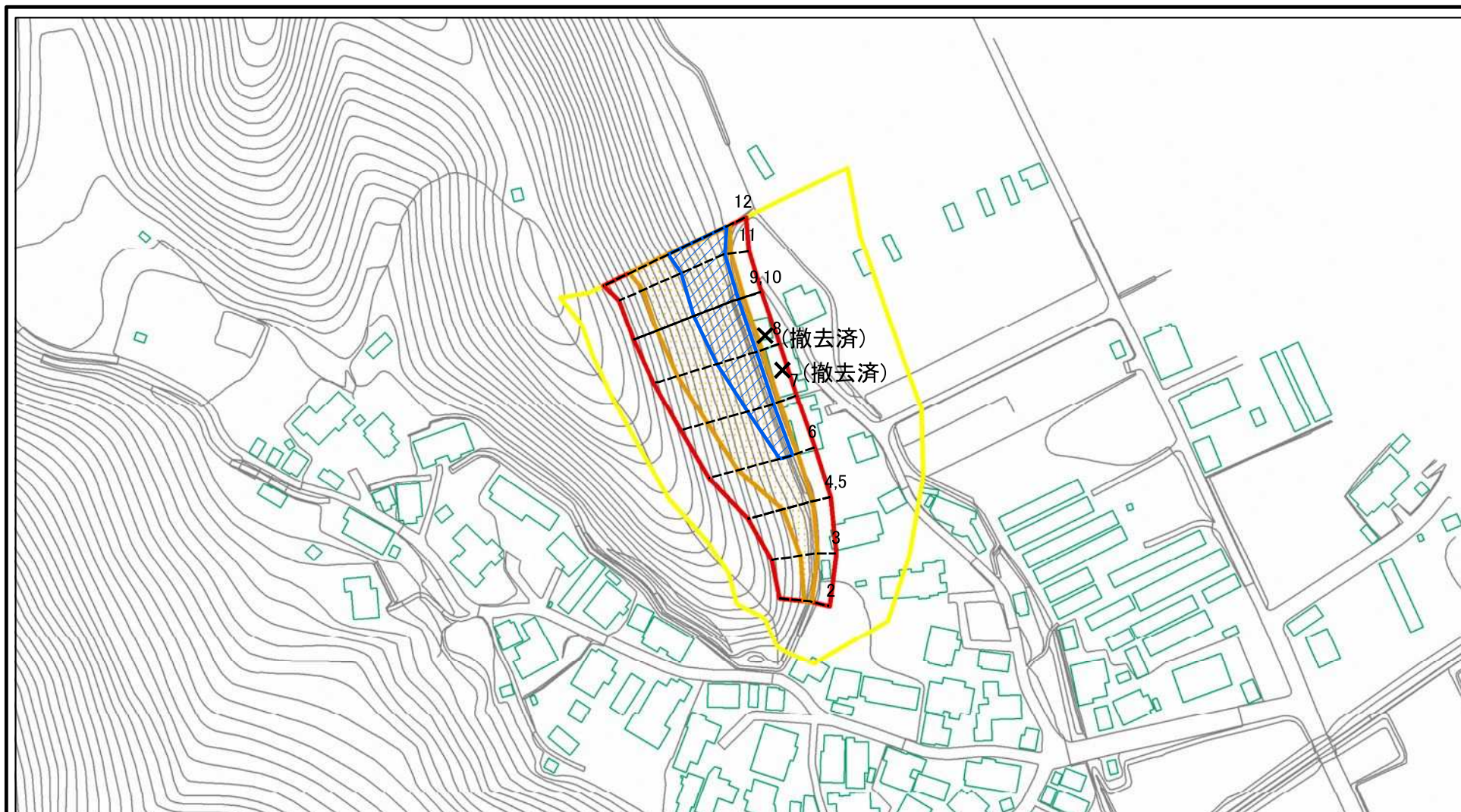
# 土砂災害警戒区域等の指定の公示に係る図書(その2)



図中の数字は横断測線番号を示す

<b>様式-2(急)</b> 土砂災害警戒区域・土砂災害特別警戒区域 区域図(その1)	土砂災害防止法施行令第二条の基準に該当する区域		N 縮尺 1:2,500	自然現象の種類	急傾斜地の崩壊	箇所番号	I-798	
	土砂災害防止法施行令第三条の基準に該当する区域			告示番号	第135号	箇所名	上屋敷1号	
	土砂等の(移動)高さが1m以下の場合、土砂等の移動による力が100kN/mを超える区域			告示年月日	令和4年3月22日	所在地	秋田県大仙市蛭川字上屋敷、下屋敷及び寺屋敷	
	土砂等の堆積の高さが3mを超える区域							

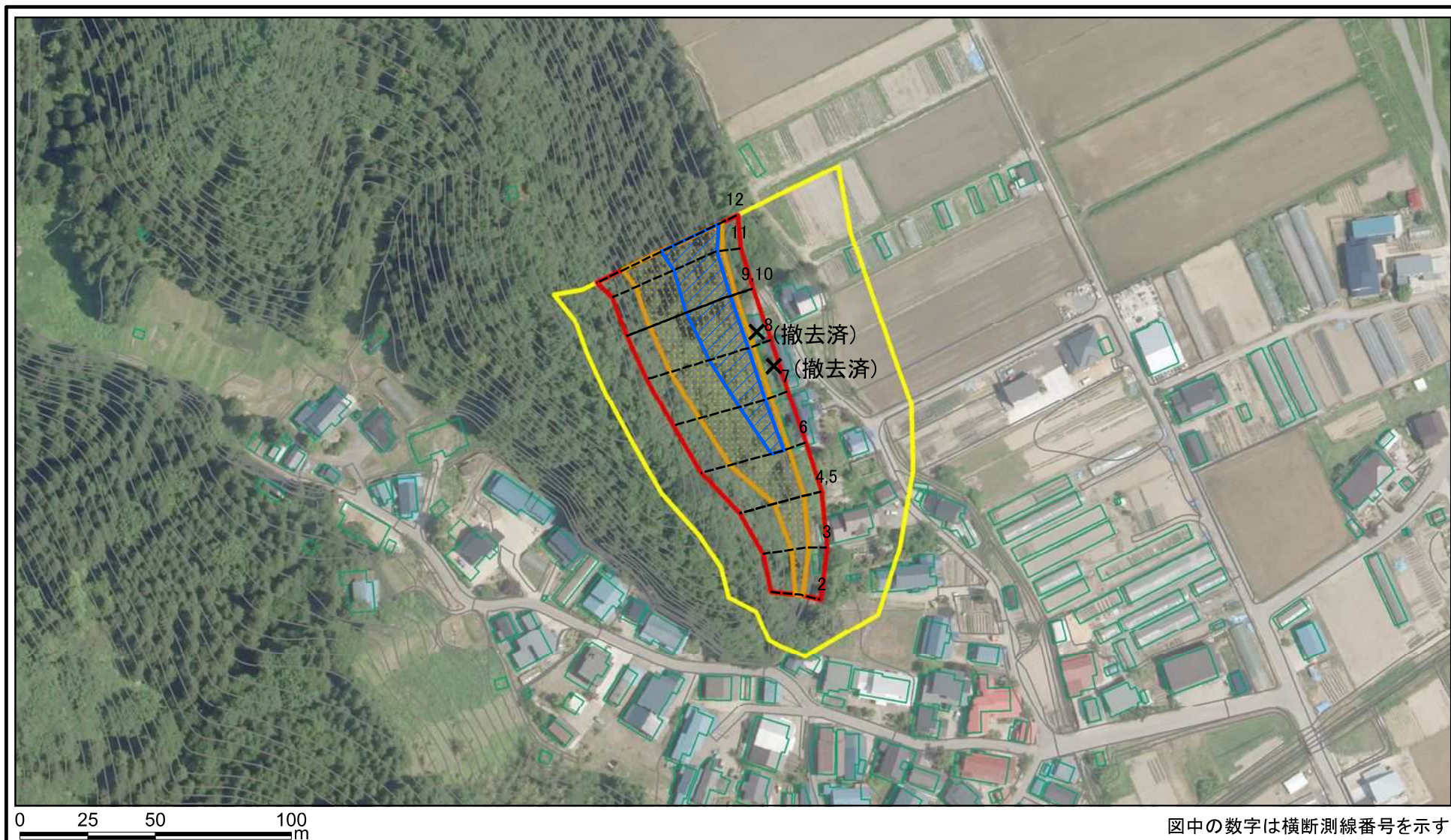
# 土砂災害警戒区域等の指定の公示に係る図書(その2-1)



図中の数字は横断測線番号を示す

<b>様式-2-1(急)</b> 土砂災害警戒区域・土砂災害特別警戒区域 区域図(その2)	土砂災害防止法施行令第二条の基準に該当する区域		N 縮尺 1:2,000	自然現象の種類	急傾斜地の崩壊	箇所番号	I-798
	土砂災害防止法施行令第三条の基準に該当する区域	土石等の(移動)高さが1m以下の場合、土石等の移動による力が100kN/mを超える区域 土石等の堆積の高さが3mを超える区域 それ以外の区域		告示番号	第135号	箇所名	上屋敷1号
				告示年月日	令和4年3月22日	所在地	秋田県大仙市蛭川字上屋敷、下屋敷及び寺屋敷

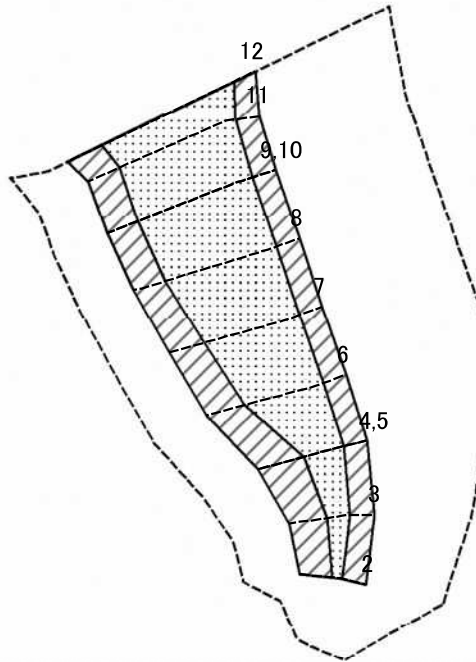
# 土砂災害警戒区域等の指定の公示に係る図書(その2-1)



図中の数字は横断測線番号を示す

<b>様式-2-1(急)</b> 土砂災害警戒区域・土砂災害特別警戒区域 区域図(その2)	土砂災害防止法施行令第二条の基準に該当する区域		N 縮尺 1:2,000	自然現象の種類	急傾斜地の崩壊	箇所番号	I-798
	土砂災害防止法施行令第三条の基準に該当する区域	土石等の(移動)高さが1m以下の場合、土石等の移動による力が100kN/mを超える区域 土石等の堆積の高さが3mを超える区域 それ以外の区域		告示番号	第135号	箇所名	上屋敷1号
				告示年月日	令和4年3月22日	所在地	秋田県大仙市蛭川字上屋敷、下屋敷及び寺屋敷

# 土砂災害警戒区域等の指定の公示に係る図書(その2-2)



0 25 50 100  
m

図中の数字は横断測線番号を示す

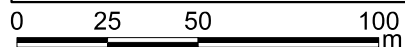
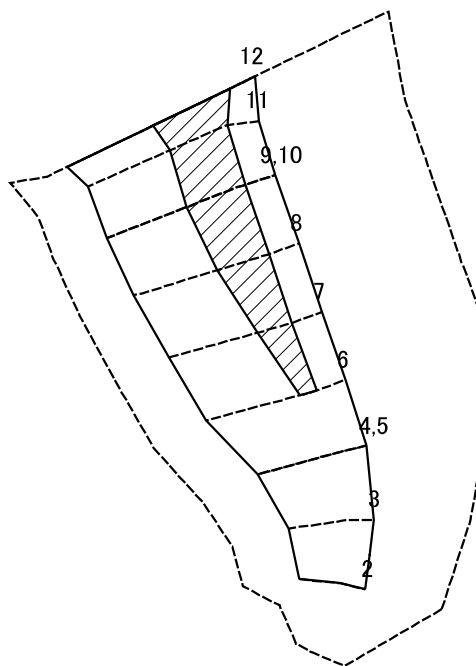
様式-2-2(急)  
土砂災害特別警戒区域の区域区分図  
(急傾斜地の崩壊に伴う土石等の移動により  
建築物の地上部に作用すると想定される力)

土砂災害防止法施行令第二条の基準に該当する区域	
土砂災害防止法施行令第三条の基準に該当する区域	
それ以外の区域	

N	
縮尺	
1:2,000	

自然現象の種類	急傾斜地の崩壊	箇所番号	I-798
告示番号	第135号	箇所名	上屋敷1号
告示年月日	令和4年3月22日	所在地	秋田県大仙市蛭川字上屋敷、 下屋敷及び寺屋敷

# 土砂災害警戒区域等の指定の公示に係る図書(その2-3)



図中の数字は横断測線番号を示す

様式-2-3(急)  
土砂災害特別警戒区域の区域区分図  
(急傾斜地の崩壊に伴う土石等の堆積により  
建築物の地上部に作用すると想定される力)

土砂災害防止法施行令第二条の基準に該当する区域	
土砂災害防止法施行令第三条の基準に該当する区域	
それ以外の区域	

N  
縮尺  
1:2,000

自然現象の種類	急傾斜地の崩壊	箇所番号	I-798
告示番号	第135号	箇所名	上屋敷1号
告示年月日	令和4年3月22日	所在地	秋田県大仙市蛭川字上屋敷、 下屋敷及び寺屋敷

# 土砂災害警戒区域等の指定の公示に係る図書(その3)(案)

(1/1)

横断測線の区間	土石等の移動により建築物の地上部に作用すると想定される力				土石等の堆積により建築物の地上部に作用すると想定される力				横断測線の区間	土石等の移動により建築物の地上部に作用すると想定される力				土石等の堆積により建築物の地上部に作用すると想定される力			
	土石等の(移動)高さが1m以下の場合、土石等の移動による力が100kN/m <sup>2</sup> を超える区域		それ以外の区域		土石等の堆積の高さが3mを超える区域		それ以外の区域			土石等の(移動)高さが1m以下の場合、土石等の移動による力が100kN/m <sup>2</sup> を超える区域		それ以外の区域		土石等の堆積の高さが3mを超える区域		それ以外の区域	
	力の大きさのうち最大のもの(kN/m <sup>2</sup> )	土石等の高さ(m)	力の大きさのうち最大のもの(kN/m <sup>2</sup> )	土石等の高さ(m)	力の大きさのうち最大のもの(kN/m <sup>2</sup> )	土石等の高さ(m)	力の大きさのうち最大のもの(kN/m <sup>2</sup> )	土石等の高さ(m)		力の大きさのうち最大のもの(kN/m <sup>2</sup> )	土石等の高さ(m)	力の大きさのうち最大のもの(kN/m <sup>2</sup> )	土石等の高さ(m)	力の大きさのうち最大のもの(kN/m <sup>2</sup> )	土石等の高さ(m)	力の大きさのうち最大のもの(kN/m <sup>2</sup> )	土石等の高さ(m)
1 ~ 2	-	-	-	-	-	-	-	-	-	-	-	-	-	-	-	-	
2 ~ 3	113.84	1.00	100.00	1.00	-	-	9.96	2.26									
3 ~ 4	116.87	1.00	100.00	1.00	-	-	9.94	2.26									
4 ~ 5	-	-	-	-	-	-	-	-									
5 ~ 6	132.07	1.00	100.00	1.00	-	-	13.20	3.00									
6 ~ 7	138.39	1.00	100.00	1.00	13.48	3.06	13.20	3.00									
7 ~ 8	144.07	1.00	100.00	1.00	14.30	3.25	13.20	3.00									
8 ~ 9	145.91	1.00	100.00	1.00	14.43	3.28	13.20	3.00									
9 ~ 10	-	-	-	-	-	-	-	-									
10 ~ 11	145.91	1.00	100.00	1.00	14.43	3.28	13.20	3.00									
11 ~ 12	143.42	1.00	100.00	1.00	15.98	3.63	13.20	3.00									
~																	
~																	
~																	
~																	
~																	
~																	
~																	
~																	
~																	
~																	
~																	

様式-3(急) 建築物の構造の規制に必要な衝撃に関する事項	自然現象の種類	急傾斜地の崩壊	箇所番号	I-798
	告示番号	第135号	箇所名	上屋敷1号
	告示年月日	令和4年3月22日	所在地	秋田県大仙市蛭川字上屋敷、下屋敷及び寺屋敷