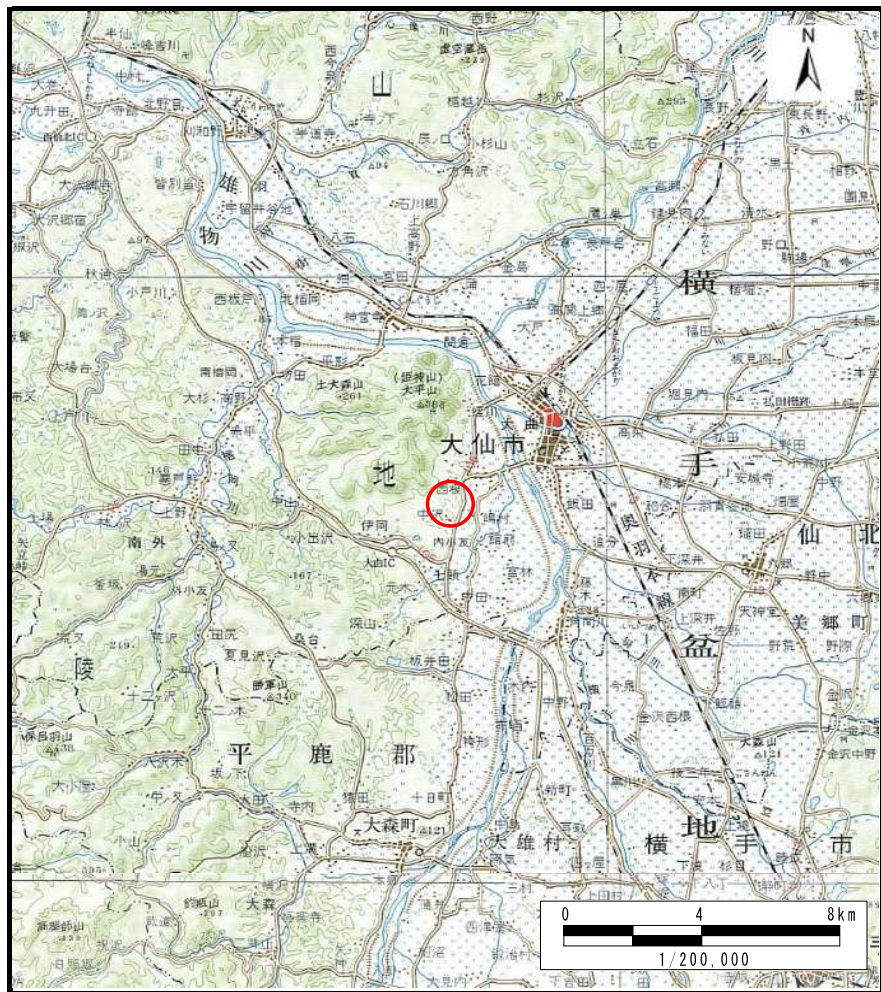
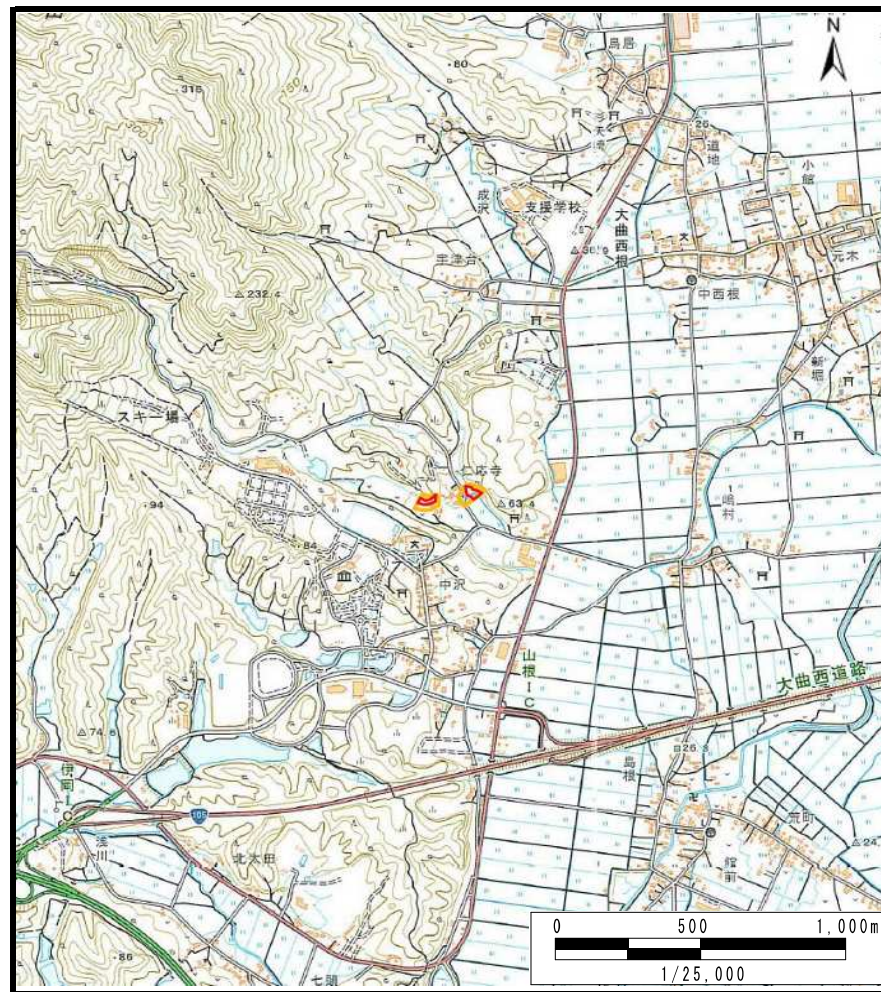


# 土砂災害警戒区域等の指定の公示に係る図書（その1）



(1/200,000)

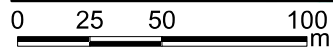
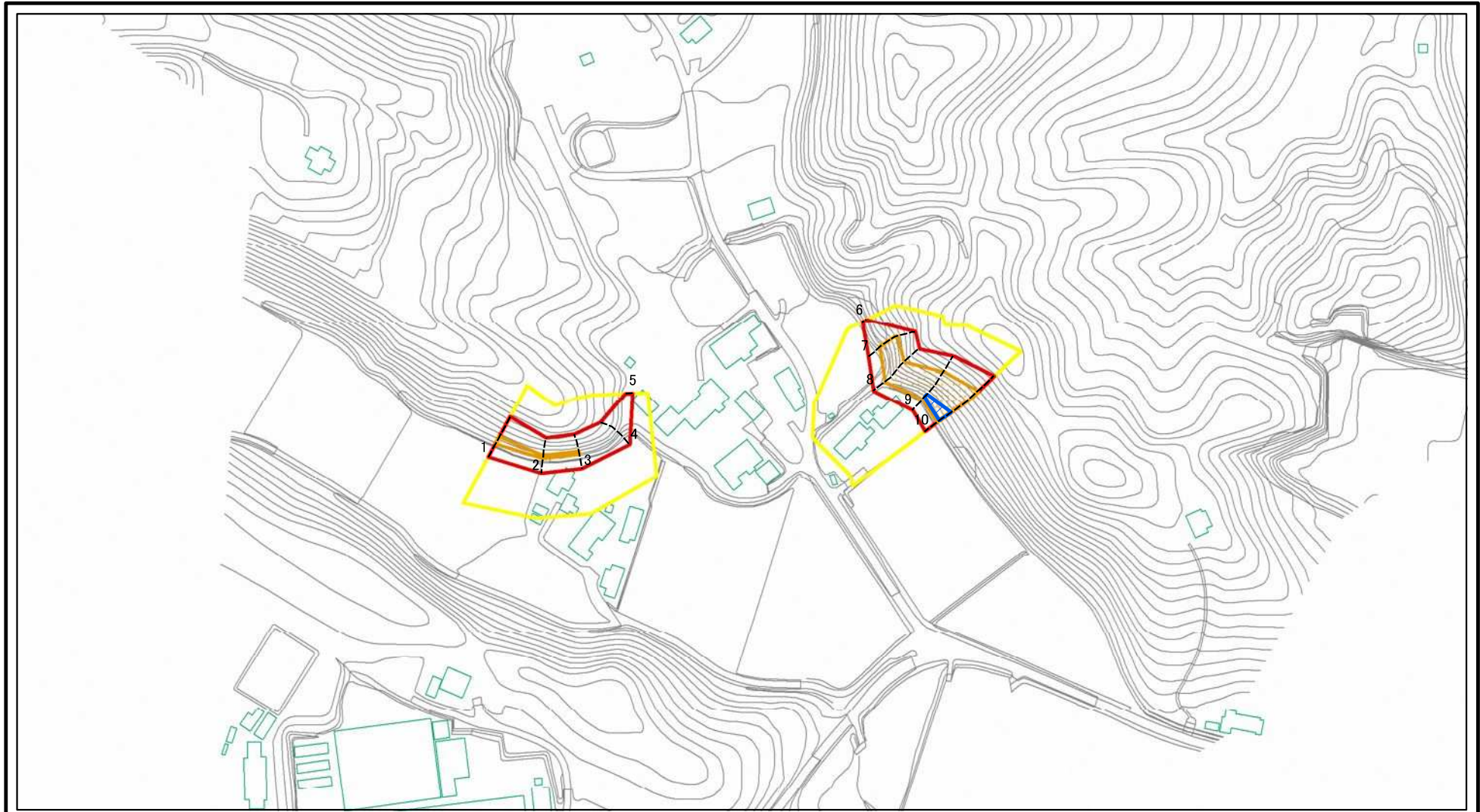


(1/25,000)

様式-1 (急) 土砂災害警戒区域・土砂災害特別警戒区域 位置図	自然現象の種類	急傾斜地の崩壊
	箇所番号	Ⅱ-1144
	箇所名	上毘沙門沢
	所在地	秋田県大仙市大曲西根字上毘沙門沢及び仁応治

「測量法に基づく国土地理院長承認（複製）R 3JHf 302」「本製品を複製する場合には、国土地理院の長の承認を得なければならない。」

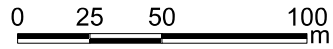
# 土砂災害警戒区域等の指定の公示に係る図書(その2)



図中の数字は横断測線番号を示す

<b>様式-2(急)</b> 土砂災害警戒区域・土砂災害特別警戒区域 区域図(その1)	土砂災害防止法施行令第二条の基準に該当する区域		N 縮尺 1:2,500	自然現象の種類	急傾斜地の崩壊	箇所番号	II-1144
	土砂災害防止法施行令第三条の基準に該当する区域			告示番号	第135号	箇所名	上毘沙門沢
	それ以外の区域			告示年月日	令和4年3月22日	所在地	秋田県大仙市大曲西根字 上毘沙門沢及び仁応治

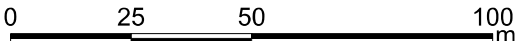
# 土砂災害警戒区域等の指定の公示に係る図書(その2)



図中の数字は横断測線番号を示す

<b>様式-2(急)</b> 土砂災害警戒区域・土砂災害特別警戒区域 区域図(その1)	土砂災害防止法施行令第二条の基準に該当する区域		N 縮尺 1:2,500	自然現象の種類	急傾斜地の崩壊	箇所番号	Ⅱ-1144	
	土砂災害防止法施行令第三条の基準に該当する区域			告示番号	第135号	箇所名	上毘沙門沢	
	土石等の(移動)高さが1m以下の場合、土石等の移動による力が100kN/mを超える区域			告示年月日	令和4年3月22日	所在地	秋田県大仙市大曲西根字上毘沙門沢及び仁応治	
	土石等の堆積の高さが3mを超える区域							
	それ以外の区域							

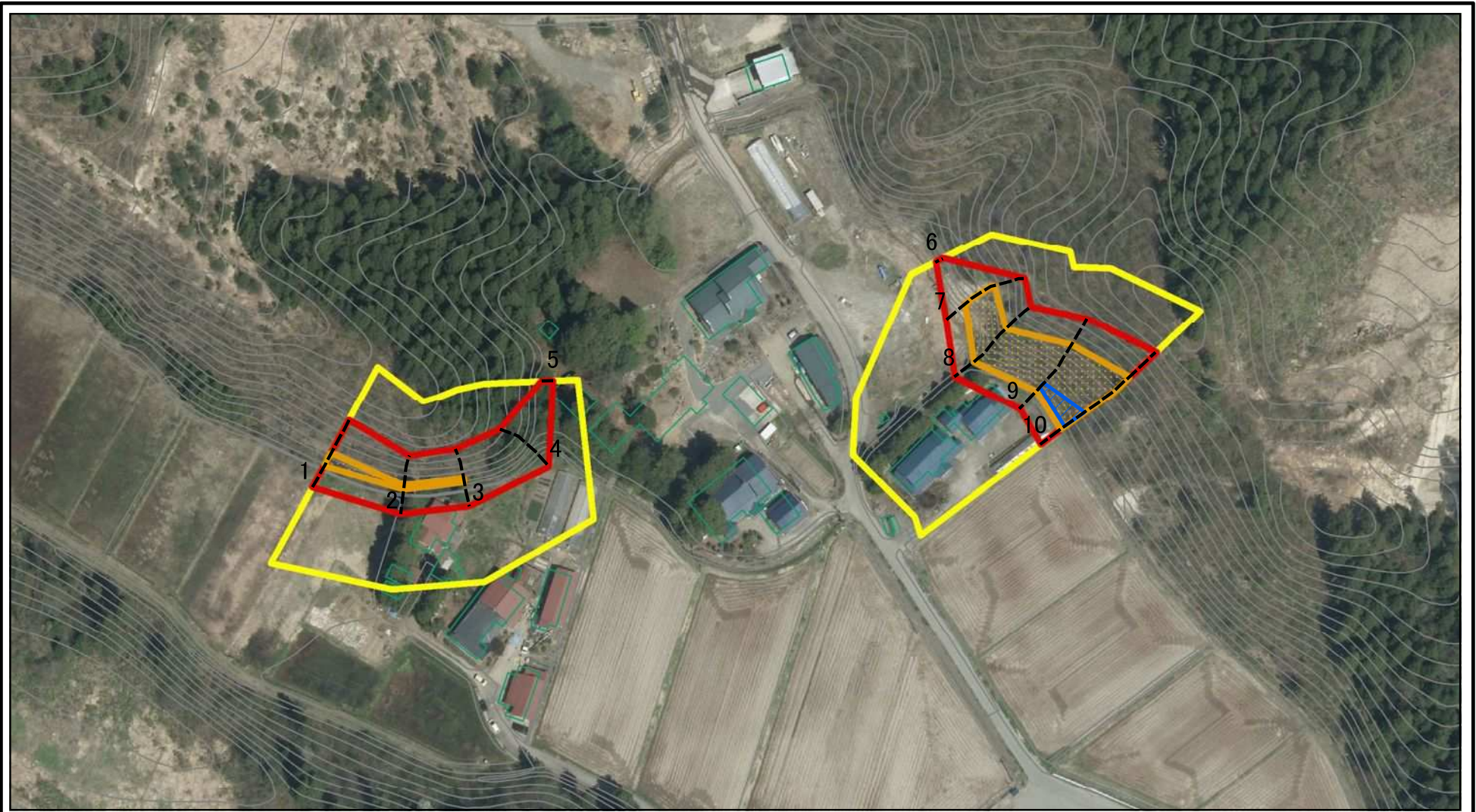
# 土砂災害警戒区域等の指定の公示に係る図書(その2-1)



図中の数字は横断測線番号を示す

<b>様式-2-1(急)</b> 土砂災害警戒区域・土砂災害特別警戒区域 区域図(その2)	土砂災害防止法施行令第二条の基準に該当する区域		N 縮尺 1:1,500	自然現象の種類	急傾斜地の崩壊	箇所番号	II-1144
	土砂災害防止法施行令第三条の基準に該当する区域	 土石等の(移動)高さが1m以下の場合、土石等の移動による力が100kN/mを超える区域  土石等の堆積の高さが3mを超える区域  それ以外の区域		告示番号	第135号	箇所名	上毘沙門沢
				告示年月日	令和4年3月22日	所在地	秋田県大仙市大曲西根字上毘沙門沢及び仁応治

# 土砂災害警戒区域等の指定の公示に係る図書(その2-1)



図中の数字は横断測線番号を示す

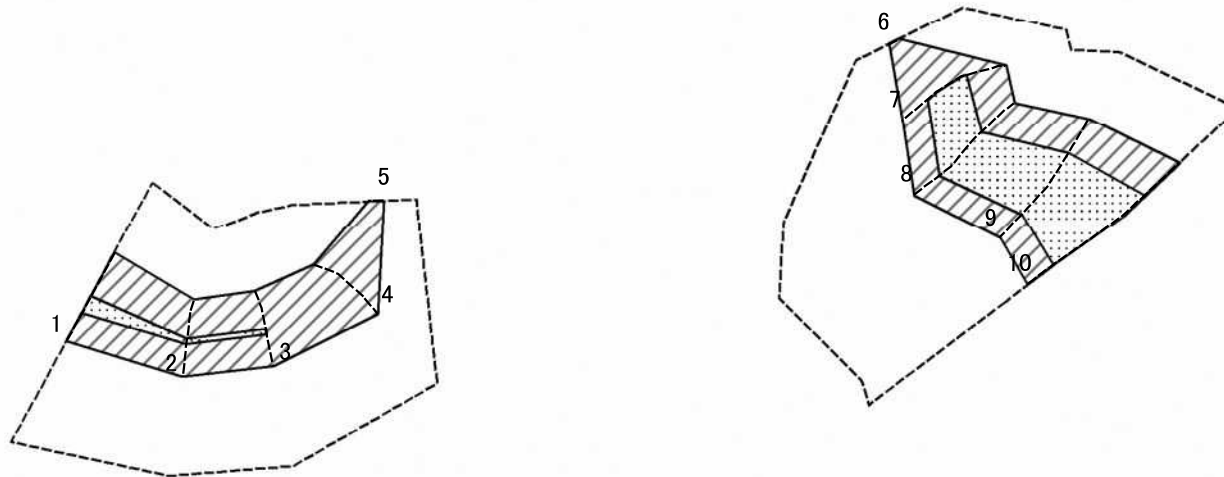
様式-2-1(急)  
土砂災害警戒区域・土砂災害特別警戒区域  
区域図(その2)

土砂災害防止法施行令第二条の基準に該当する区域	
土砂災害防止法施行令第三条の基準に該当する区域	
土砂等の(移動)高さが1m以下の場合、土砂等の移動による力が100kN/mを超える区域	
土砂等の堆積の高さが3mを超える区域	
それ以外の区域	

	N
	縮尺
	1:1,500

自然現象の種類	急傾斜地の崩壊	箇所番号	Ⅱ-1144
告示番号	第135号	箇所名	上毘沙門沢
告示年月日	令和4年3月22日	所在地	秋田県大仙市大曲西根字上毘沙門沢及び仁応治

# 土砂災害警戒区域等の指定の公示に係る図書(その2-2)



図中の数字は横断測線番号を示す

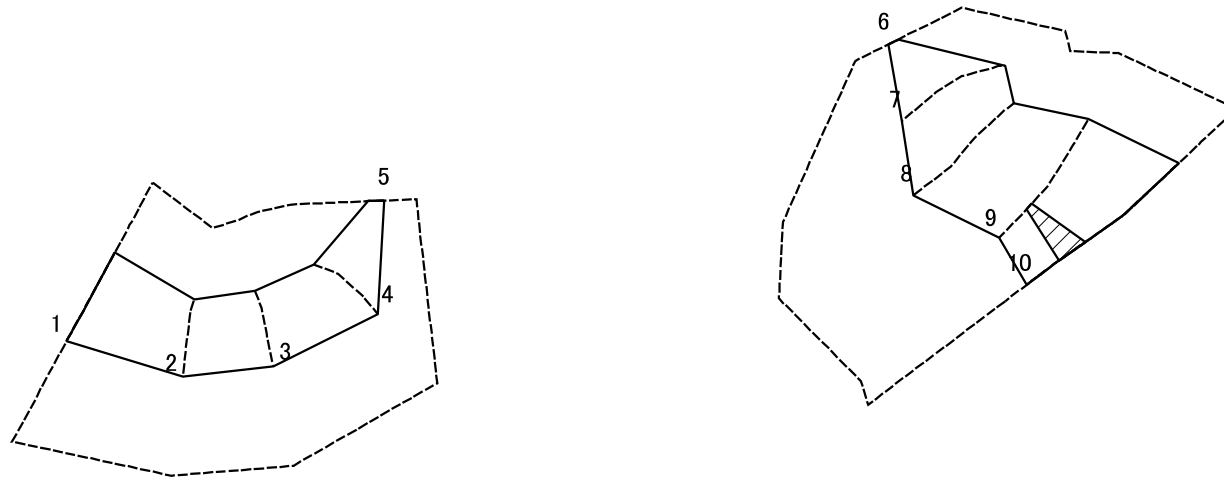
様式-2-2(急)  
土砂災害特別警戒区域の区域区分図  
(急傾斜地の崩壊に伴う土石等の移動により  
建築物の地上部に作用すると想定される力)

土砂災害防止法施行令第二条の基準に該当する区域	
土砂災害防止法施行令第三条の基準に該当する区域	
それ以外の区域	

N	
縮尺	1:1,500

自然現象の種類	急傾斜地の崩壊	箇所番号	II-1144
告示番号	第135号	箇所名	上毘沙門沢
告示年月日	令和4年3月22日	所在地	秋田県大仙市大曲西根字 上毘沙門沢及びび仁応治

# 土砂災害警戒区域等の指定の公示に係る図書(その2-3)



図中の数字は横断測線番号を示す

様式-2-3(急) 土砂災害特別警戒区域の区域区分図 (急傾斜地の崩壊に伴う土石等の堆積により 建築物の地上部に作用すると想定される力)	土砂災害防止法施行令第二条の基準に該当する区域			N 縮尺 1:1,500	自然現象の種類	急傾斜地の崩壊	箇所番号	II-1144
	土砂災害防止法施行令第三条の基準に該当する区域	土石等の堆積の高さが3mを超える区域			告示番号	第135号	箇所名	上毘沙門沢
		それ以外の区域			告示年月日	令和4年3月22日	所在地	秋田県大仙市大曲西根字上毘沙門沢及びびん応治

# 土砂災害警戒区域等の指定の公示に係る図書(その3)(案)

(1/1)

横断測線の区間	土石等の移動により建築物の地上部に作用すると想定される力				土石等の堆積により建築物の地上部に作用すると想定される力				横断測線の区間	土石等の移動により建築物の地上部に作用すると想定される力				土石等の堆積により建築物の地上部に作用すると想定される力			
	土石等の(移動)高さが1m以下の場合、土石等の移動による力が100kN/m <sup>2</sup> を超える区域		それ以外の区域		土石等の堆積の高さが3mを超える区域		それ以外の区域			土石等の(移動)高さが1m以下の場合、土石等の移動による力が100kN/m <sup>2</sup> を超える区域		それ以外の区域		土石等の堆積の高さが3mを超える区域		それ以外の区域	
	力の大きさのうち最大のもの(kN/m <sup>2</sup> )	土石等の高さ(m)	力の大きさのうち最大のもの(kN/m <sup>2</sup> )	土石等の高さ(m)	力の大きさのうち最大のもの(kN/m <sup>2</sup> )	土石等の高さ(m)	力の大きさのうち最大のもの(kN/m <sup>2</sup> )	土石等の高さ(m)		力の大きさのうち最大のもの(kN/m <sup>2</sup> )	土石等の高さ(m)	力の大きさのうち最大のもの(kN/m <sup>2</sup> )	土石等の高さ(m)	力の大きさのうち最大のもの(kN/m <sup>2</sup> )	土石等の高さ(m)	力の大きさのうち最大のもの(kN/m <sup>2</sup> )	土石等の高さ(m)
1 ~ 2	109.52	1.00	100.00	1.00	-	-	10.48	2.38	~								
2 ~ 3	103.97	1.00	100.00	1.00	-	-	10.62	2.41	~								
3 ~ 4	-	-	100.00	1.00	-	-	10.62	2.41	~								
4 ~ 5	-	-	97.93	1.00	-	-	9.39	2.13	~								
~									~								
6 ~ 7	-	-	100.00	1.00	-	-	12.79	2.91	~								
7 ~ 8	127.20	1.00	100.00	1.00	-	-	12.79	2.91	~								
8 ~ 9	135.71	1.00	100.00	1.00	-	-	13.20	3.00	~								
9 ~ 10	136.54	1.00	100.00	1.00	14.57	3.31	13.20	3.00	~								
~									~								
~									~								
~									~								
~									~								
~									~								
~									~								
~									~								
~									~								
~									~								
~									~								
~									~								
~									~								

様式-3(急) 建築物の構造の規制に必要な衝撃に関する事項	自然現象の種類	急傾斜地の崩壊	箇所番号	II-1144
	告示番号	第135号	箇所名	上毘沙門沢
	告示年月日	令和4年3月22日	所在地	秋田県大仙市大曲西根字上毘沙門沢及び仁応治