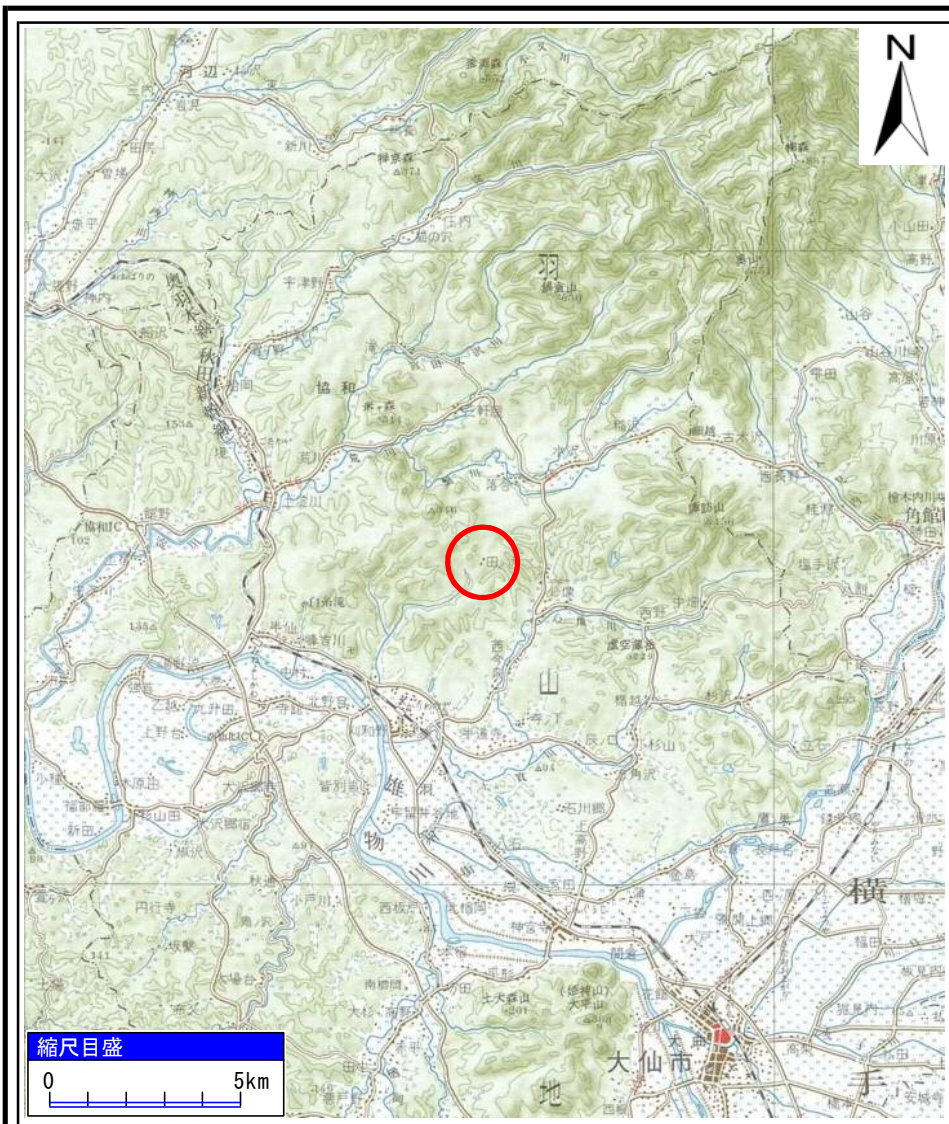
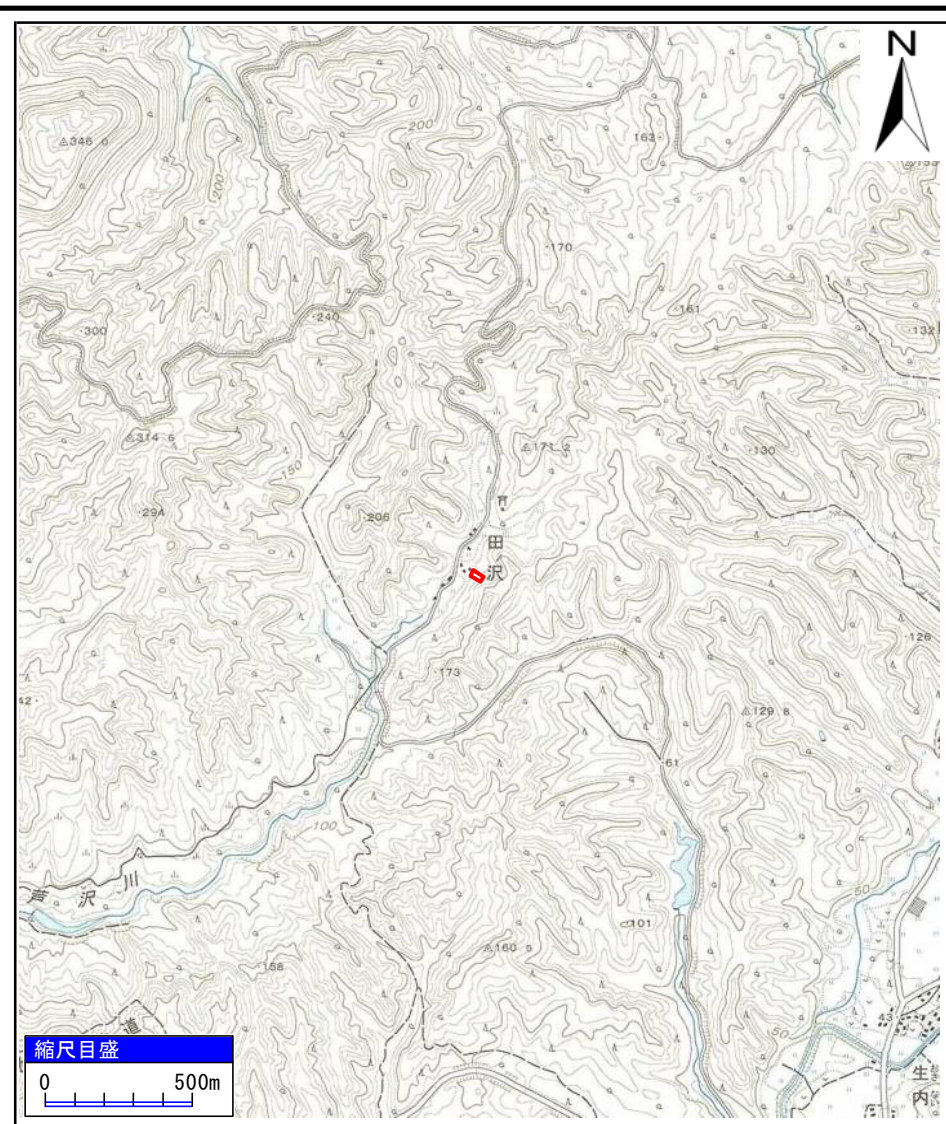


# 土砂災害警戒区域等の指定の公示に係る図書(その1)



(1/200,000)



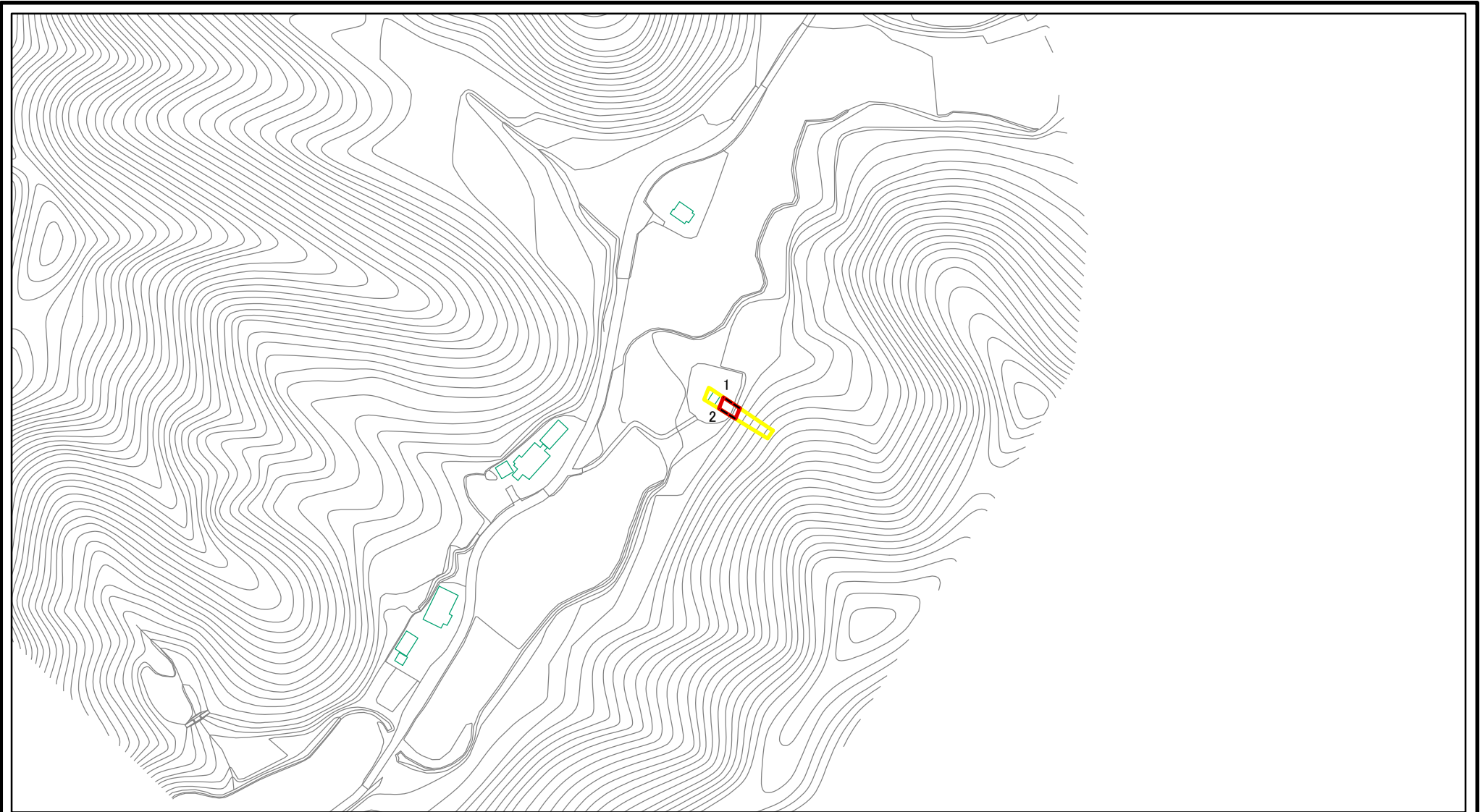
(1/25,000)

様式-1(急) 土砂災害警戒区域・土砂災害特別警戒区域 位置図	自然現象の種類	急傾斜地の崩壊
	箇所番号	Ⅱ-1148
	箇所名	家ノ前
	所在地	秋田県大仙市土川字家ノ前

「この地図は、国土地理院長の承認を得て、同院発行の20万分の1地勢図及び2万5千分の1地形図を複製したものである。(承認番号 平28情複、第828号)」



# 土砂災害警戒区域等の指定の公示に係る図書(その2)



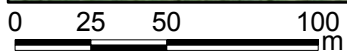
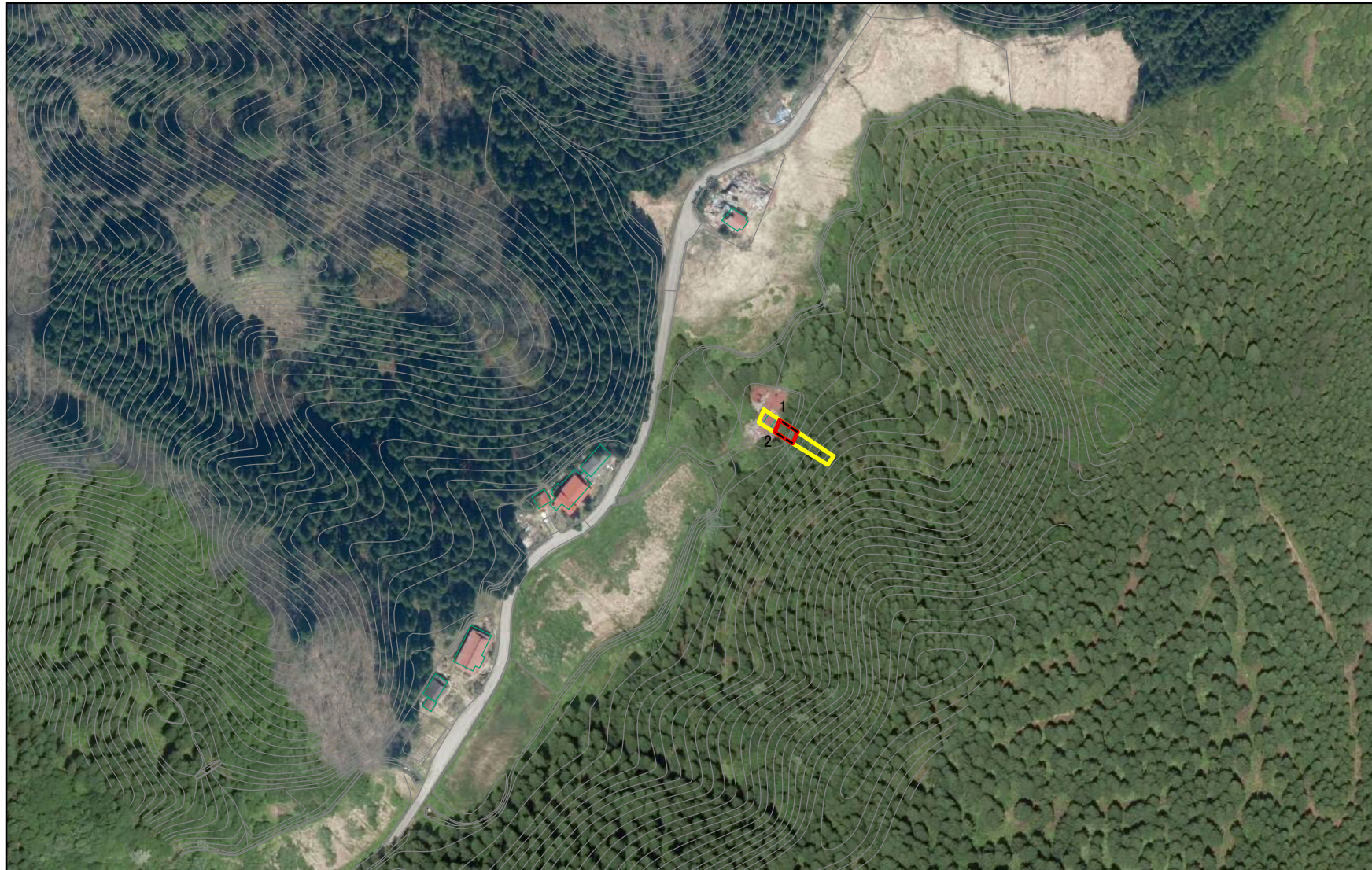
0 25 50 100  
m

図中の数字は横断測線番号を示す

様式-2(急) 土砂災害警戒区域・土砂災害特別警戒区域 区域図(その1)	土砂災害防止法施行令第二条の基準に該当する区域		N 縮尺 1:2,500	自然現象の種類	急傾斜地の崩壊	箇所番号	II-1148
	土砂災害防止法施行令第三条の基準に該当する区域			告示番号	第118号	箇所名	家ノ前
	それ以外の区域			告示年月日	平成29年3月10日	所在地	秋田県大仙市土川字家ノ前



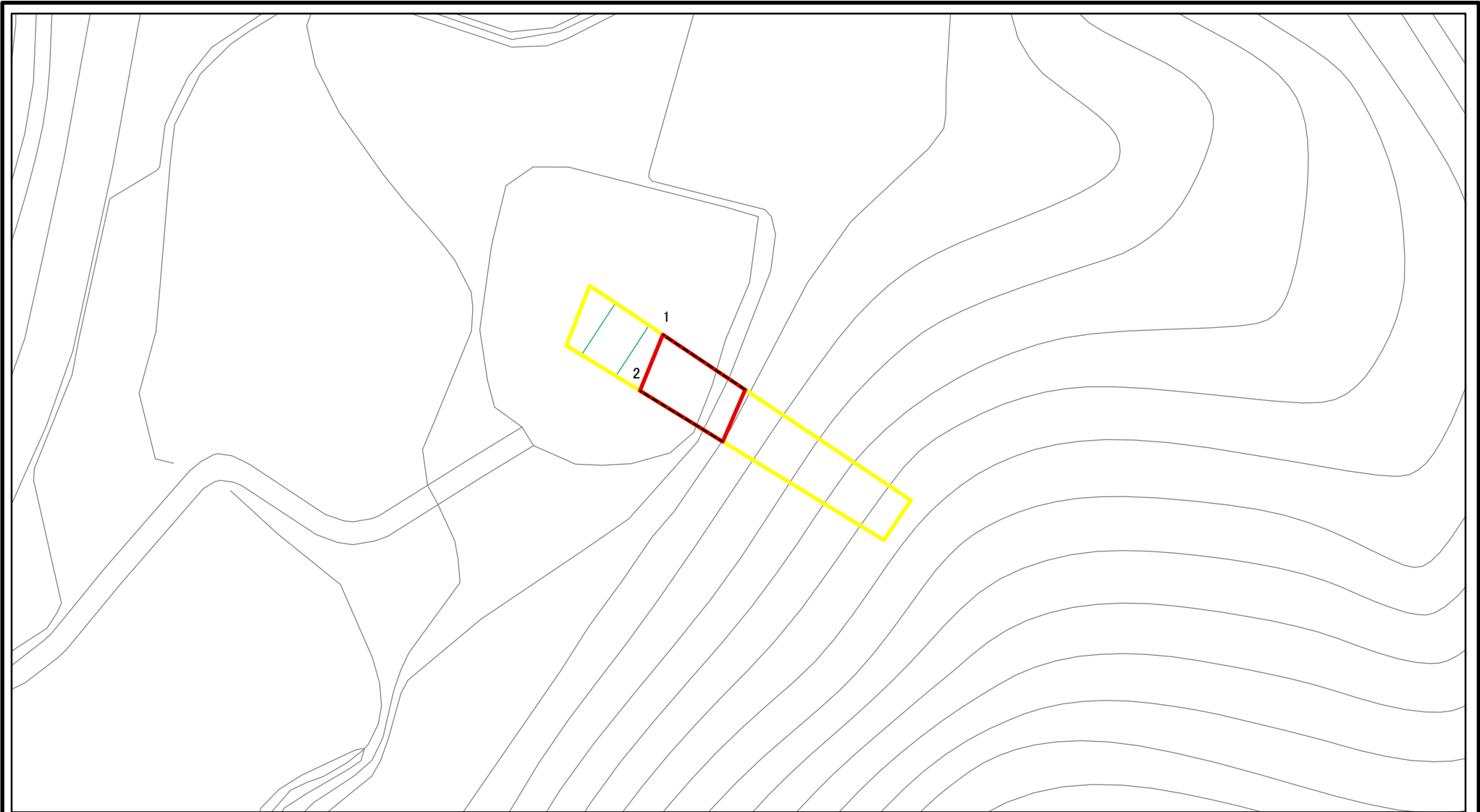
# 土砂災害警戒区域等の指定の公示に係る図書(その2)



図中の数字は横断測線番号を示す

様式-2(急) 土砂災害警戒区域・土砂災害特別警戒区域 区域図(その1)	土砂災害防止法施行令第二条の基準に該当する区域		N 縮尺 1:2,500	自然現象の種類	急傾斜地の崩壊	箇所番号	II-1148
	土砂災害防止法施行令第三条の基準に該当する区域			告示番号	第118号	箇所名	家ノ前
	土石等の(移動)高さが1m以下の場合、土石等の移動による力が100kN/mを超える区域		告示年月日	平成29年3月10日	所在地	秋田県大仙市土川字家ノ前	
	土石等の堆積の高さが3mを超える区域						
それ以外の区域							

# 土砂災害警戒区域等の指定の公示に係る図書(その2-1)



0 25 50 100m 図中の数字は横断測線番号を示す

様式-2-1(急) 土砂災害警戒区域・土砂災害特別警戒区域 区域図(その2)	土砂災害防止法施行令第二条の基準に該当する区域		N 縮尺 1:500	自然現象の種類	急傾斜地の崩壊	箇所番号	Ⅱ-1148
	土砂災害防止法施行令第三条の基準に該当する区域			告示番号	第118号	箇所名	家ノ前
	それ以外の区域			告示年月日	平成29年3月10日	所在地	秋田県大仙市土川字家ノ前



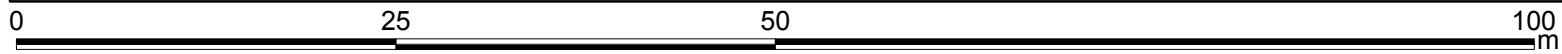
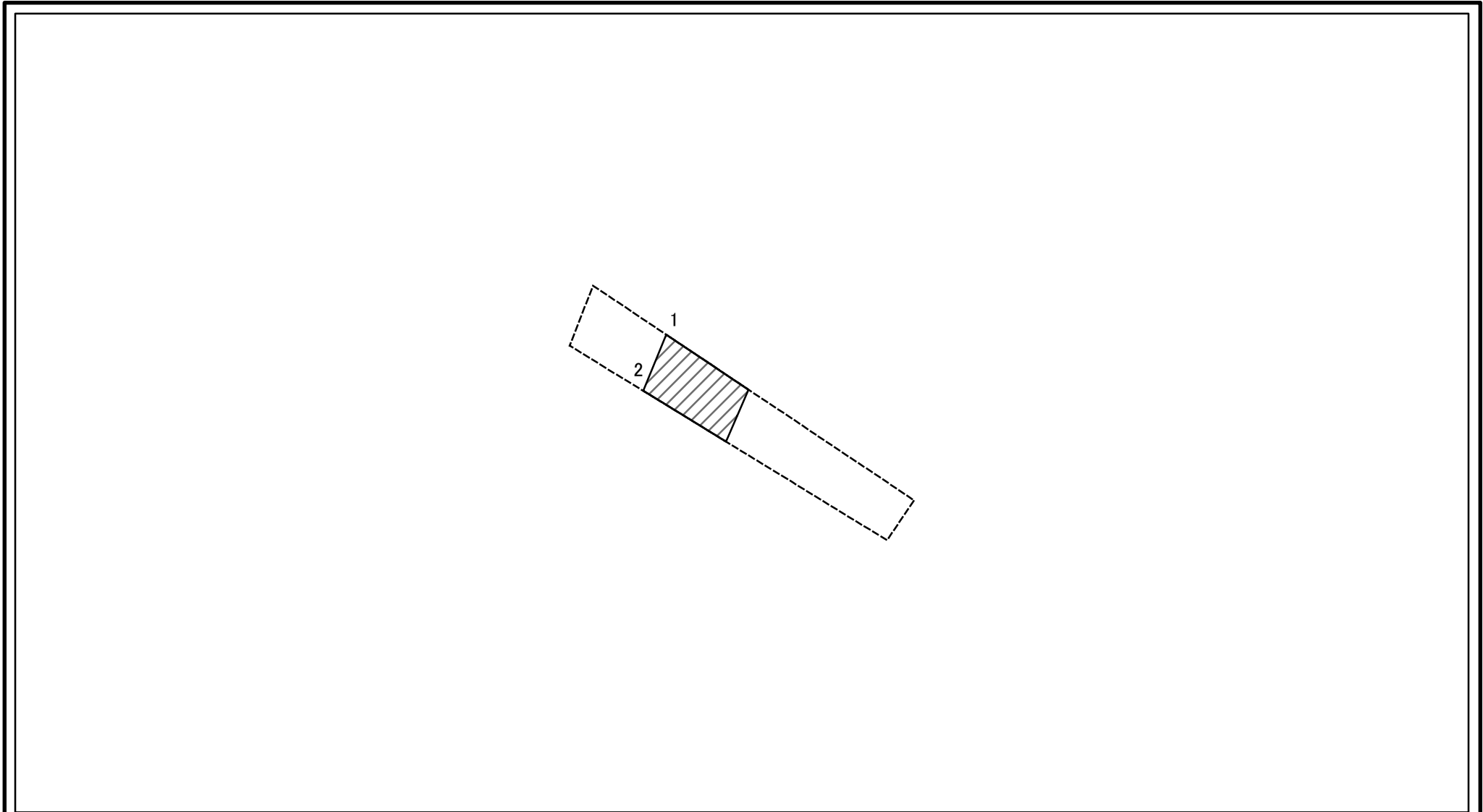
# 土砂災害警戒区域等の指定の公示に係る図書(その2-1)



0 25 50 100m 図中の数字は横断測線番号を示す

<b>様式-2-1(急)</b> <b>土砂災害警戒区域・土砂災害特別警戒区域</b> <b>区域図(その2)</b>	土砂災害防止法施行令第二条の基準に該当する区域		 縮尺 1:500	自然現象の種類	急傾斜地の崩壊	箇所番号	Ⅱ-1148
	土砂災害防止法施行令第三条の基準に該当する区域			告示番号	第118号	箇所名	家ノ前
	土砂等の(移動)高さが1m以下の場合、土砂等の移動による力が100kN/m <sup>2</sup> を超える区域		告示年月日	平成29年3月10日	所在地	秋田県大仙市土川字家ノ前	
	土砂等の堆積の高さが3mを超える区域						
それ以外の区域							

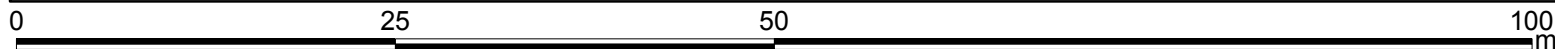
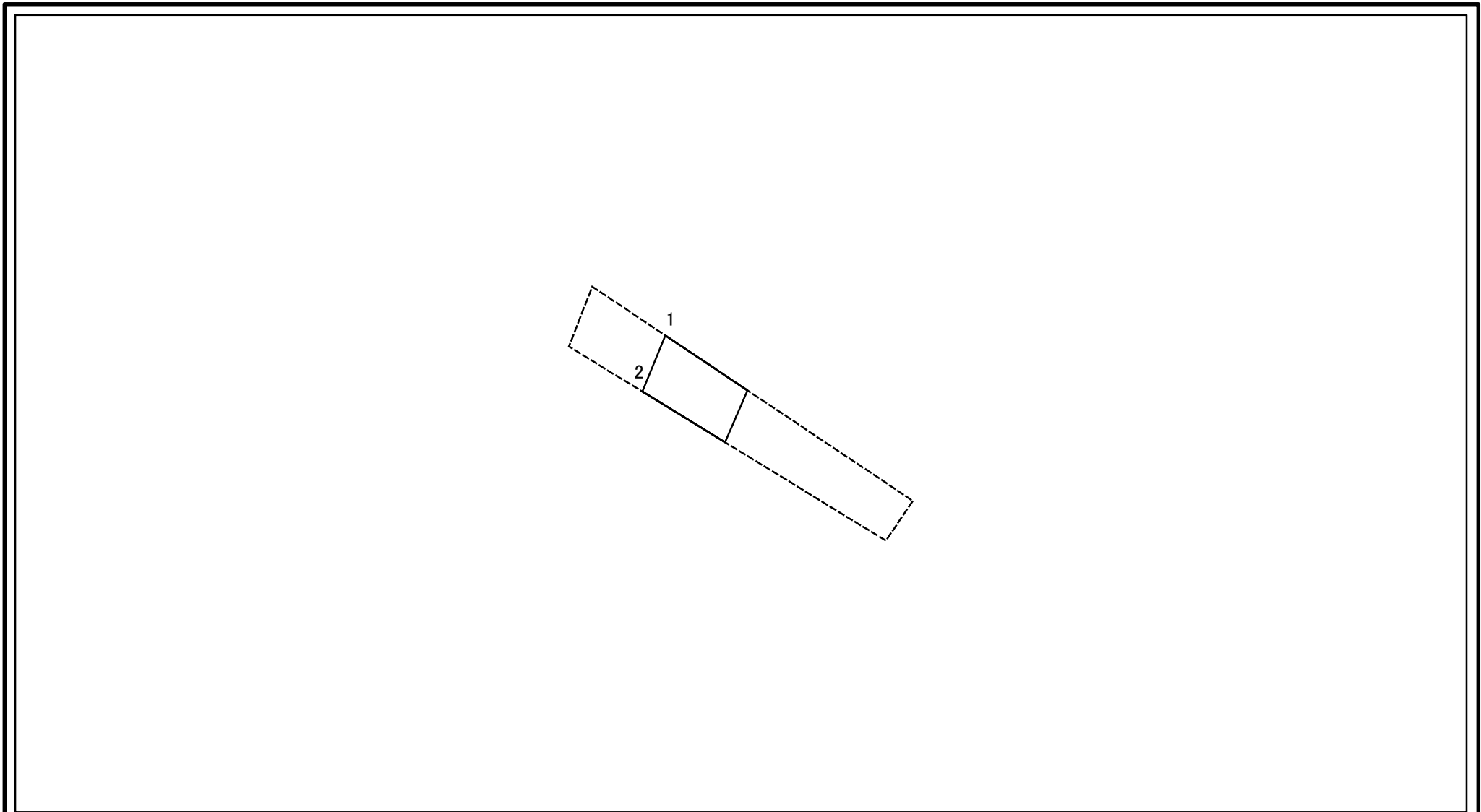
# 土砂災害警戒区域等の指定の公示に係る図書(その2-2)



図中の数字は横断測線番号を示す

<b>様式-2-2(急)</b> 土砂災害特別警戒区域の区域区分図 (急傾斜地の崩壊に伴う土石等の移動により 建築物の地上部に作用すると想定される力)	土砂災害防止法施行令第二条の基準に該当する区域		N  縮尺 1:500	自然現象の種類	急傾斜地の崩壊	箇所番号	II-1148
	土砂災害防止法施行令第三条の基準に該当する区域			告示番号	第118号	箇所名	家ノ前
	それ以外の区域			告示年月日	平成29年3月10日	所在地	秋田県大仙市土川字家ノ前

# 土砂災害警戒区域等の指定の公示に係る図書(その2-3)



図中の数字は横断測線番号を示す

<b>様式-2-3(急)</b> <b>土砂災害特別警戒区域の区域区分図</b> (急傾斜地の崩壊に伴う土石等の堆積により建築物の地上部に作用すると想定される力)	土砂災害防止法施行令第二条の基準に該当する区域		N  縮尺 1:500	自然現象の種類	急傾斜地の崩壊	箇所番号	Ⅱ-1148
	土砂災害防止法施行令第三条の基準に該当する区域			告示番号	第118号	箇所名	家ノ前
	それ以外の区域		告示年月日	平成29年3月10日	所在地	秋田県大仙市土川字家ノ前	

