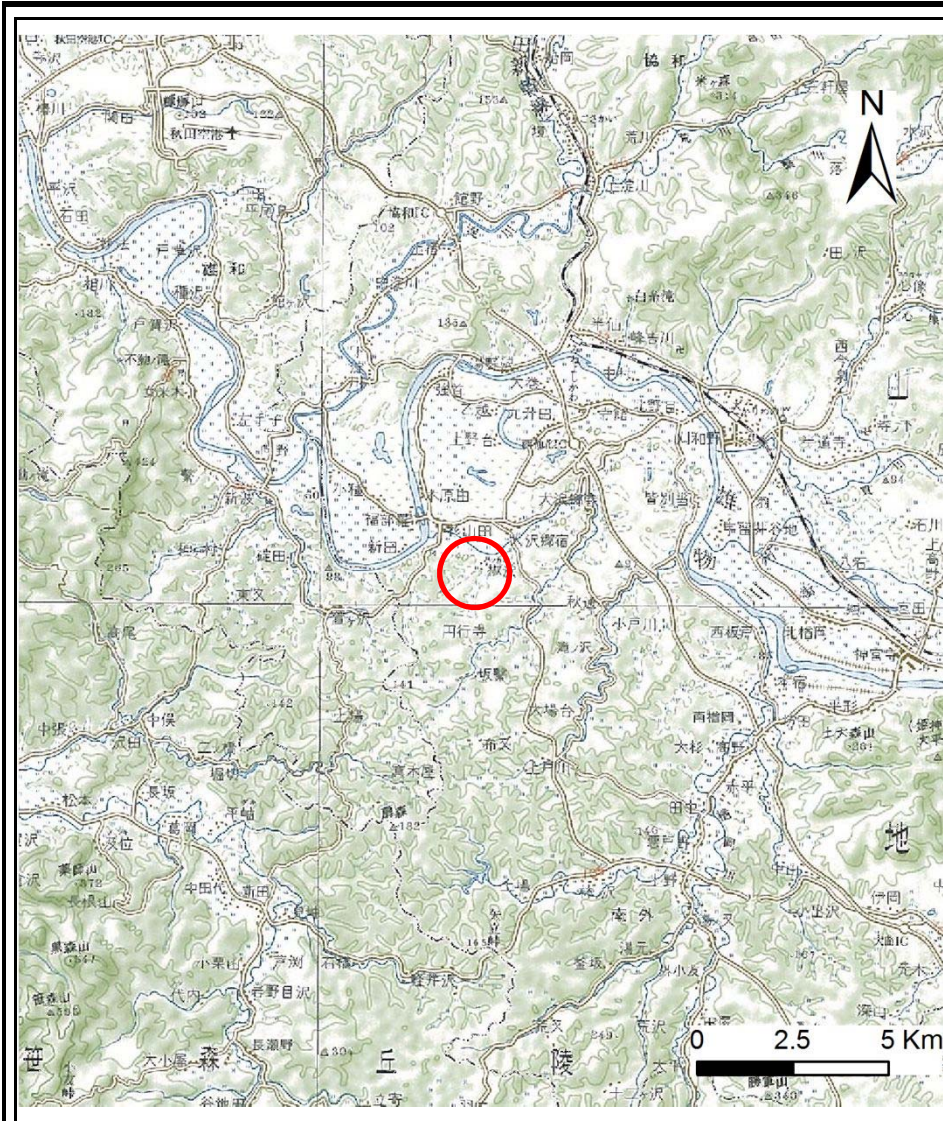
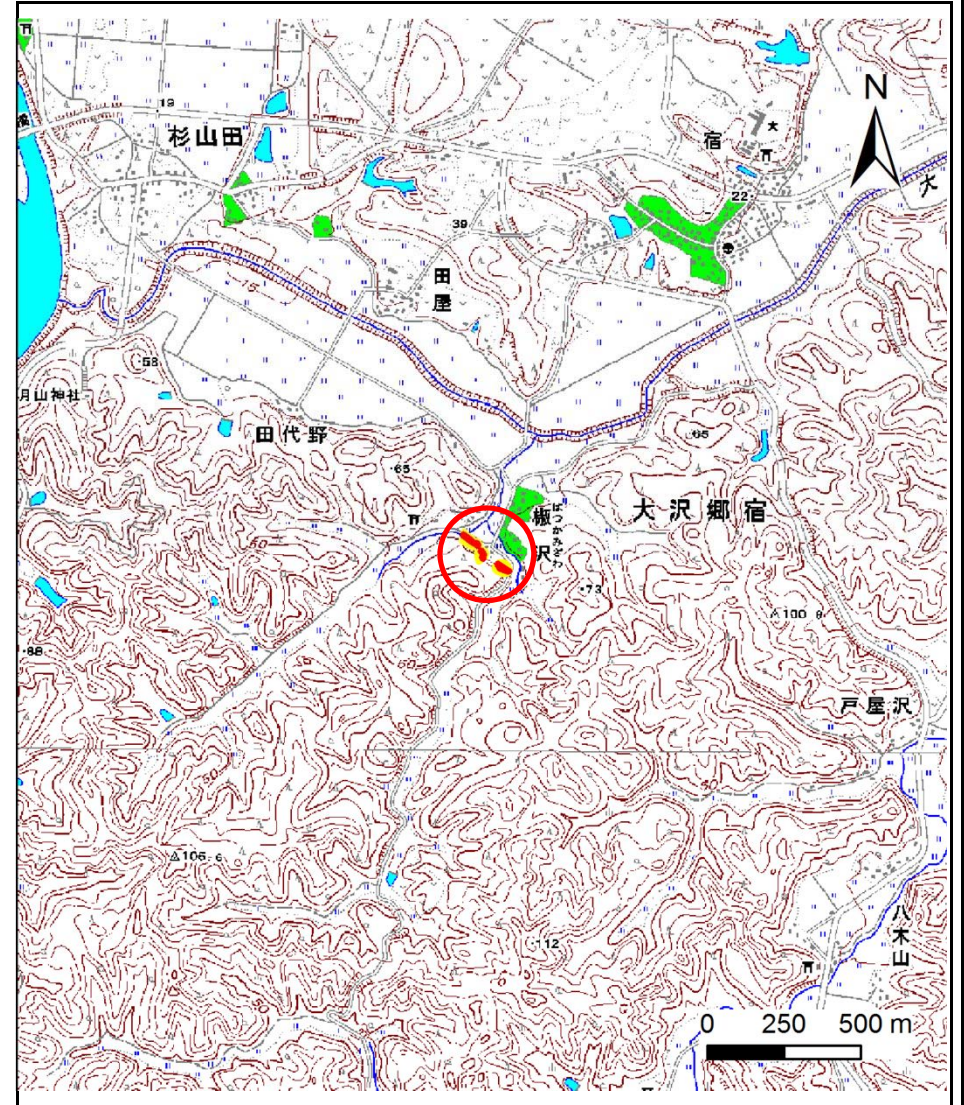


土砂災害警戒区域等の指定の公示に係る図書(その1)



(1/200,000)



(1/25,000)

様式-1(急)
土砂災害警戒区域・土砂災害特別警戒区域
位置図

自然現象の種類

箇所番号

箇所名

所在地

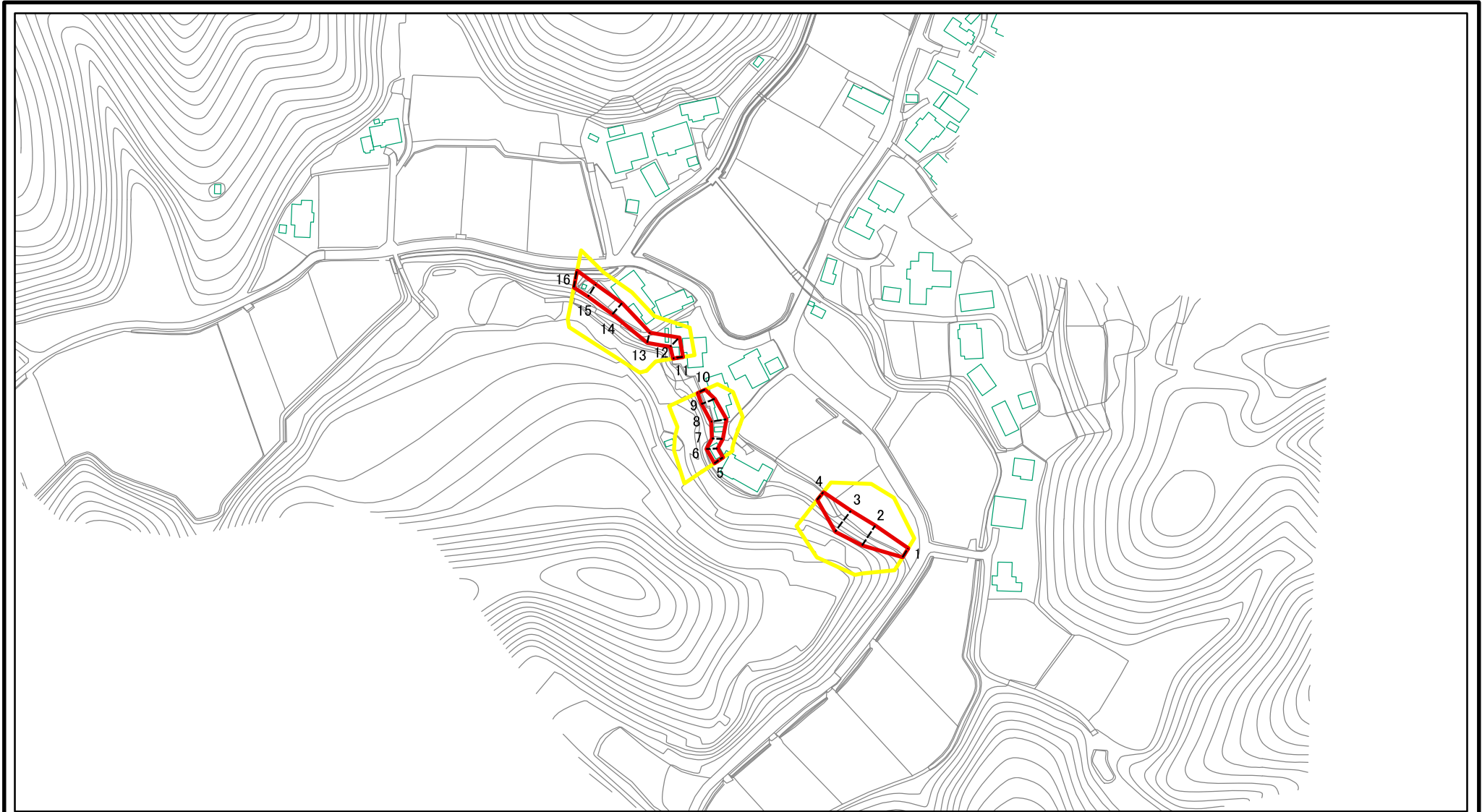
急傾斜地の崩壊

Ⅱ-1182

山ノ田1号

秋田県大仙市大沢郷宿字椒沢及び西ノ沢

土砂災害警戒区域等の指定の公示に係る図書(その2)



図中の数字は横断測線番号を示す

様式-2(急)

土砂災害警戒区域・土砂災害特別警戒区域
区域図(その1)

土砂災害防止法施行令第二条の基準に該当する区域



N

自然現象
の種類

急傾斜地の崩壊

箇所番号

II-1182

土砂災害防止法
施行令第三条の
基準に該当する
区域



縮尺

告示番号

第118号

箇所名

山ノ田1号

土石等の移動の高さが1m以下の場合、
土石等の移動による力が100kN/mを超える区域
土石等の堆積の高さが3mを超える区域
それ以外の区域

1:2,500

告示年月日

平成29年3月10日

所在地

秋田県大仙市大沢郷宿字椒沢
及び西ノ沢

土砂災害警戒区域等の指定の公示に係る図書(その2)



0 25 50 100
m

図中の数字は横断測線番号を示す

様式-2(急)

土砂災害警戒区域・土砂災害特別警戒区域
区域図(その1)

土砂災害防止法施行令第二条の基準に該当する区域



自然現象
の種類

急傾斜地の崩壊

箇所番号

II-1182

土砂災害防止法
施行令第三条の
基準に該当する
区域



縮尺

告示番号

第118号

箇所名

山ノ田1号

土石等の移動の高さが1m以下の場合、
土石等の移動による力が100kN/mを超える区域
土石等の堆積の高さが3mを超える区域
それ以外の区域



1:2,500

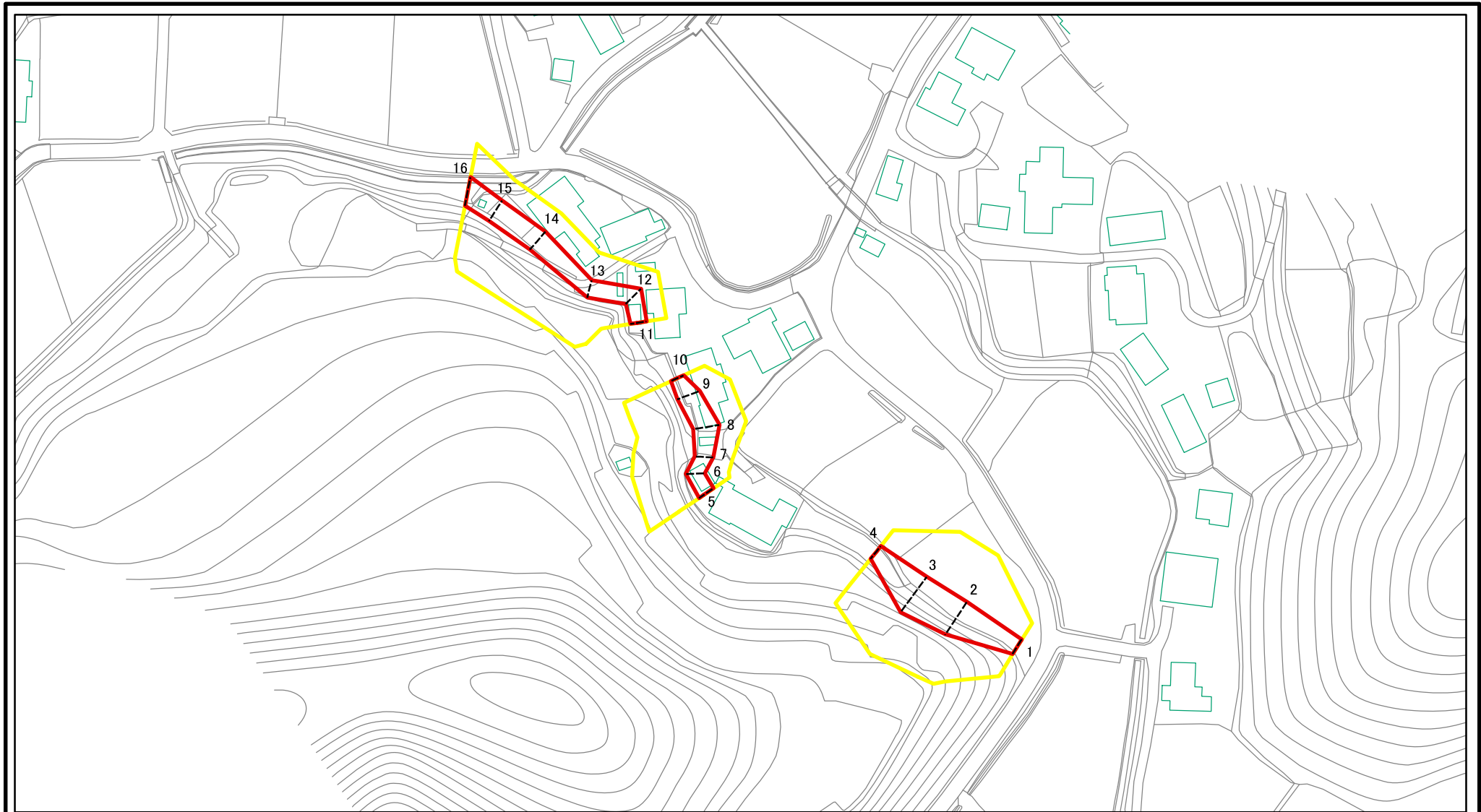
告示年月日

平成29年3月10日

所在地

秋田県大仙市大沢郷宿字椒沢
及び西ノ沢

土砂災害警戒区域等の指定の公示に係る図書(その2-1)



図中の数字は横断測線番号を示す

様式-2-1(急)

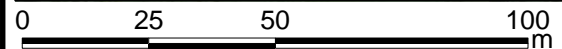
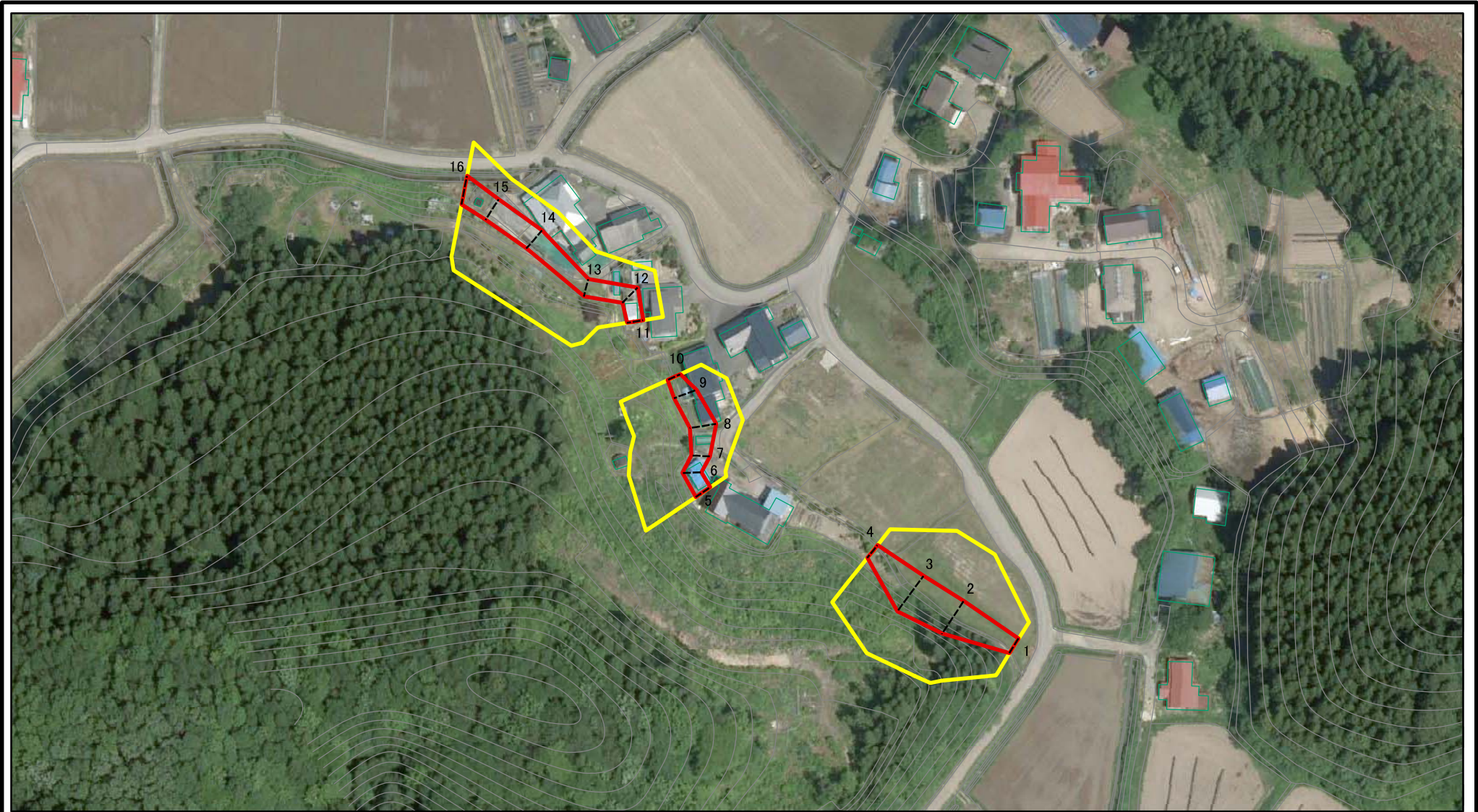
土砂災害警戒区域・土砂災害特別警戒区域
区域図(その2)

土砂災害防止法施行令第二条の基準に該当する区域	
土砂災害防止法施行令第三条の基準に該当する区域	
それ以外の区域	

	縮尺
	1:1,500

自然現象の種類	急傾斜地の崩壊	箇所番号	Ⅱ-1182
告示番号	第118号	箇所名	山ノ田1号
告示年月日	平成29年3月10日	所在地	秋田県大仙市大沢郷宿字椒沢及び西ノ沢

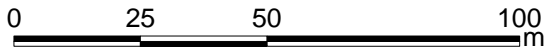
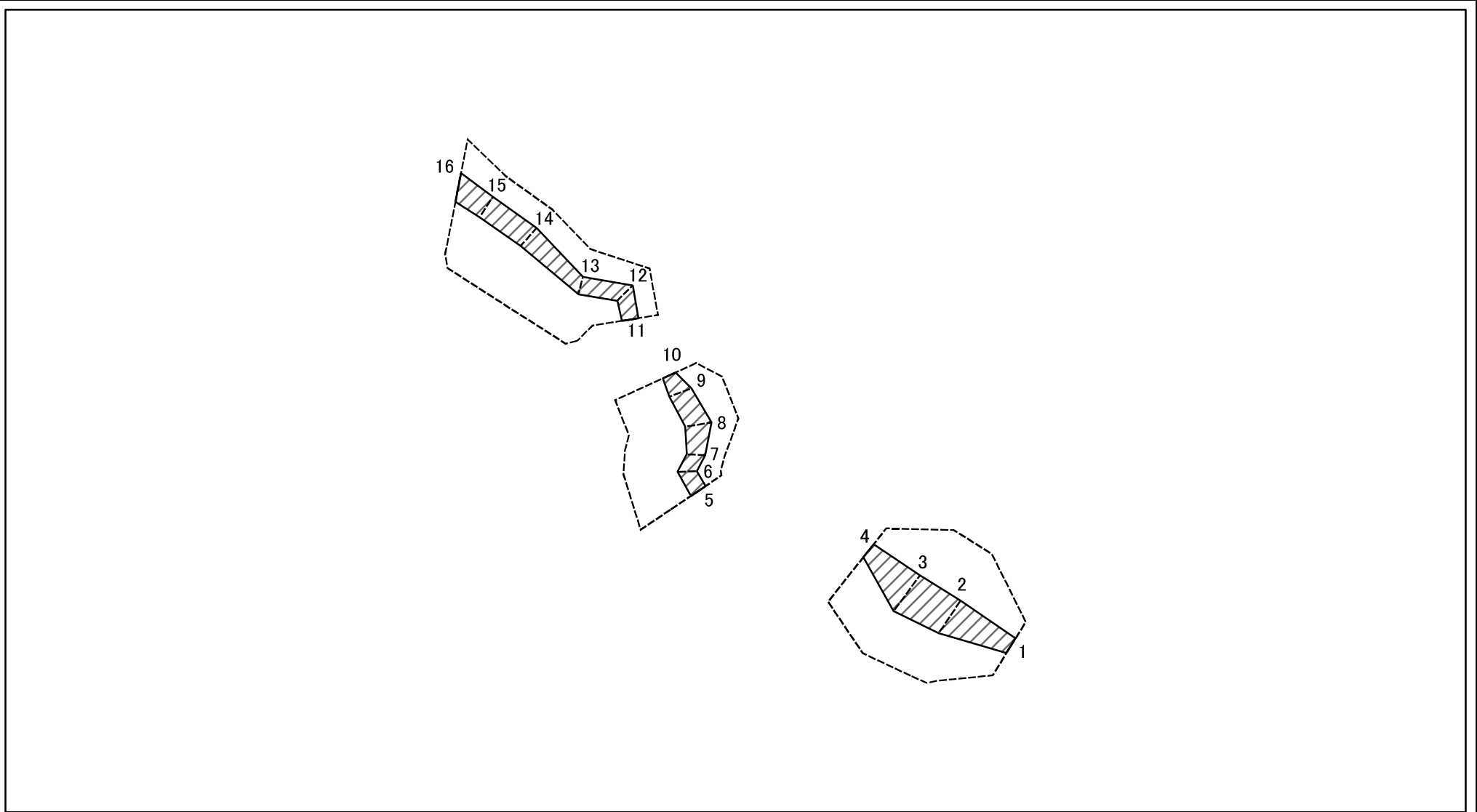
土砂災害警戒区域等の指定の公示に係る図書(その2-1)



図中の数字は横断測線番号を示す

様式-2-1(急) 土砂災害警戒区域・土砂災害特別警戒区域 区域図(その2)	土砂災害防止法施行令第二条の基準に該当する区域		N 縮尺 1:1,500	自然現象の種類	急傾斜地の崩壊	箇所番号	II-1182
	土砂災害防止法施行令第三条の基準に該当する区域			告示番号	第118号	箇所名	山ノ田1号
	土砂等の(移動)高さが1m以下の場合、土砂等の移動による力が100kN/m ² を超える区域		告示年月日	平成29年3月10日	所在地	秋田県大仙市大沢郷宿字椒沢及び西ノ沢	
	土砂等の堆積の高さが3mを超える区域						
それ以外の区域							

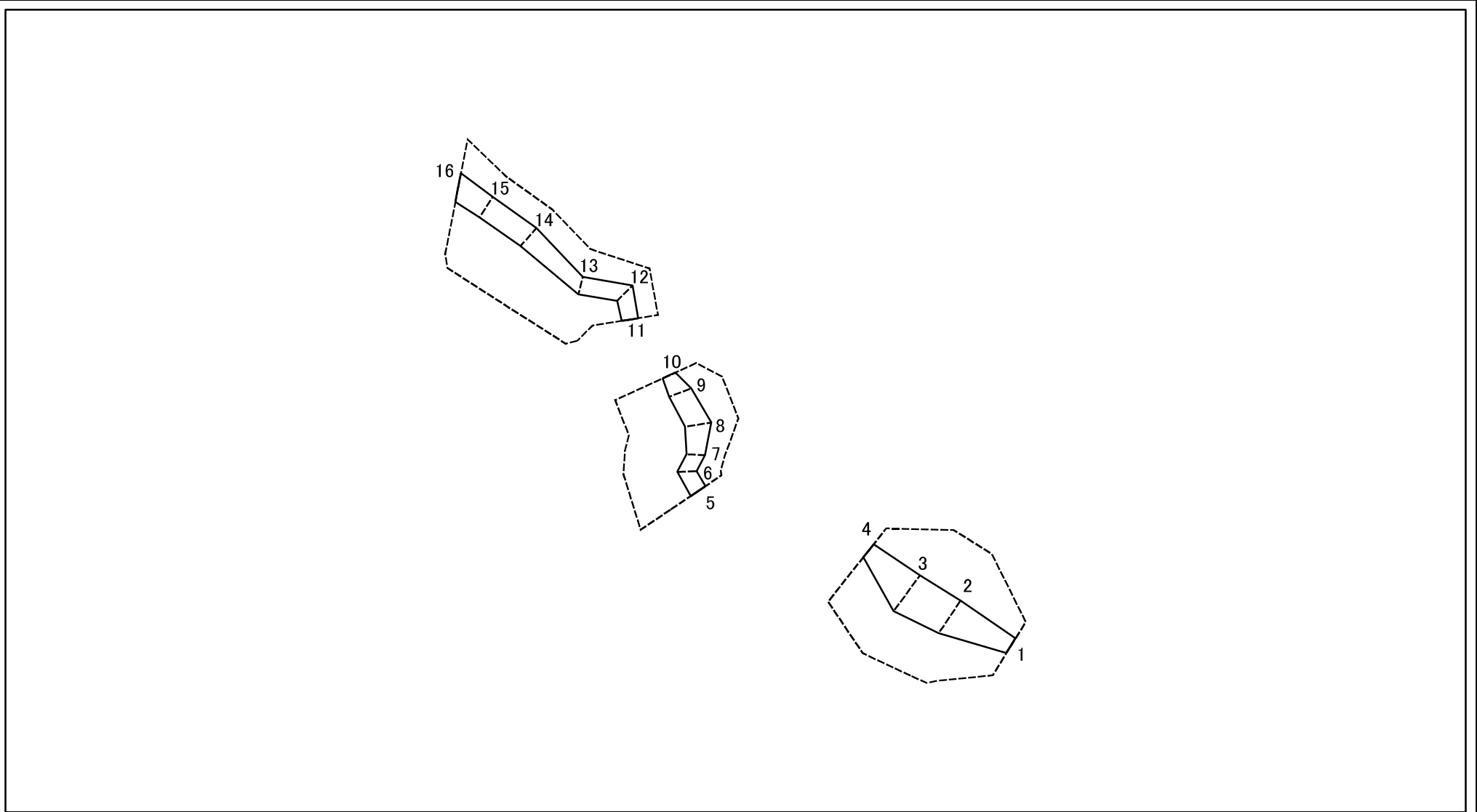
土砂災害警戒区域等の指定の公示に係る図書(その2-2)



図中の数字は横断測線番号を示す

様式-2-2(急) 土砂災害特別警戒区域の区域区分図 (急傾斜地の崩壊に伴う土石等の移動により 建築物の地上部に作用すると想定される力)	土砂災害防止法施行令第二条の基準に該当する区域		N 縮尺 1:1,500	自然現象の種類	急傾斜地の崩壊	箇所番号	II-1182
	土砂災害防止法施行令第三条の基準に該当する区域			告示番号	第118号	箇所名	山ノ田1号
	それ以外の区域			告示年月日	平成29年3月10日	所在地	秋田県大仙市大沢郷宿字椒沢及び西ノ沢

土砂災害警戒区域等の指定の公示に係る図書(その2-3)



図中の数字は横断測線番号を示す

様式-2-3(急)
土砂災害特別警戒区域の区域区分図
(急傾斜地の崩壊に伴う土石等の堆積により
建築物の地上部に作用すると想定される力)

土砂災害防止法施行令第二条の基準に該当する区域	
土砂災害防止法施行令第三条の基準に該当する区域	
それ以外の区域	

縮尺	1:1,500

自然現象の種類	急傾斜地の崩壊
告示番号	第118号
告示年月日	平成29年3月10日

箇所番号	II-1182
箇所名	山ノ田1号
所在地	秋田県大仙市大沢郷宿字椒沢及び西ノ沢

