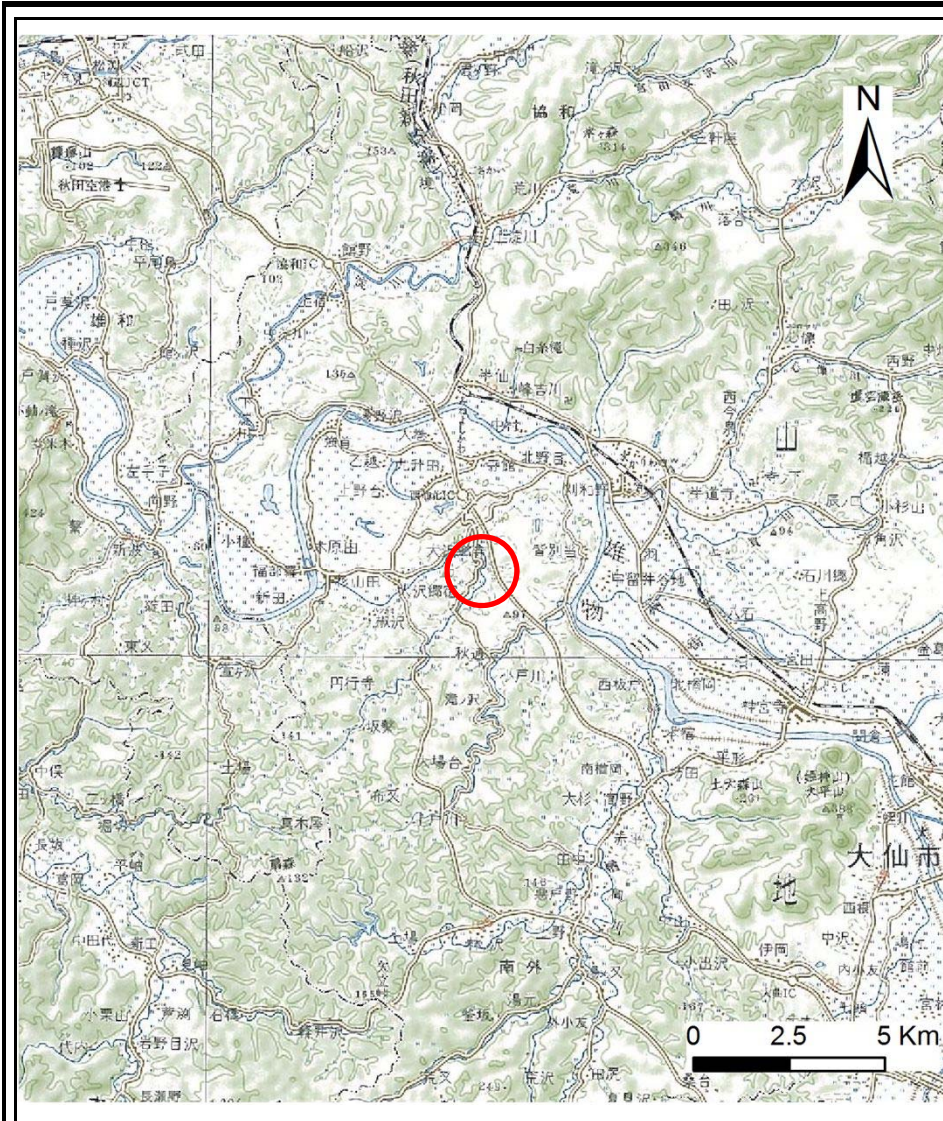
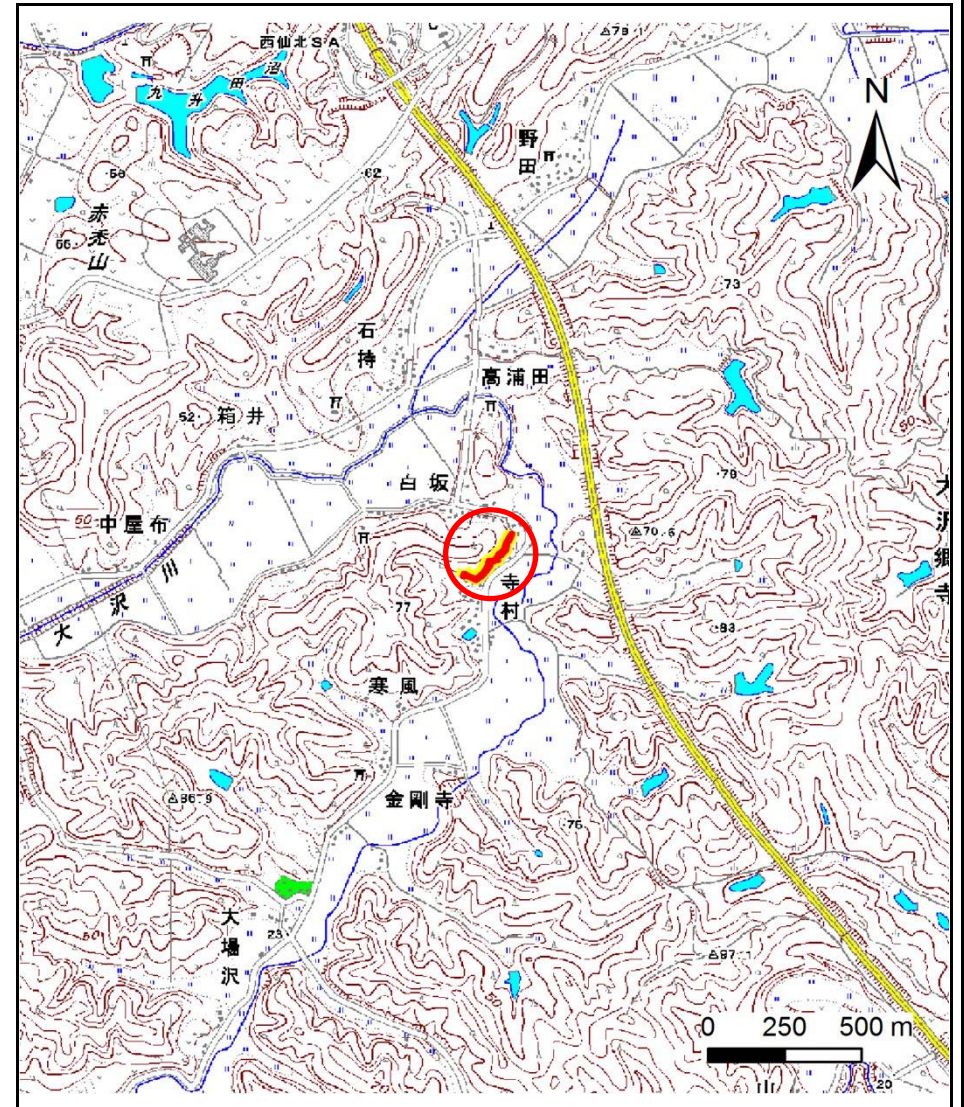


土砂災害警戒区域等の指定の公示に係る図書(その1)



(1/200,000)



(1/25,000)

様式-1(急)
土砂災害警戒区域・土砂災害特別警戒区域
位置図

自然現象の種類

箇所番号

箇所名

所在地

急傾斜地の崩壊

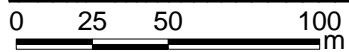
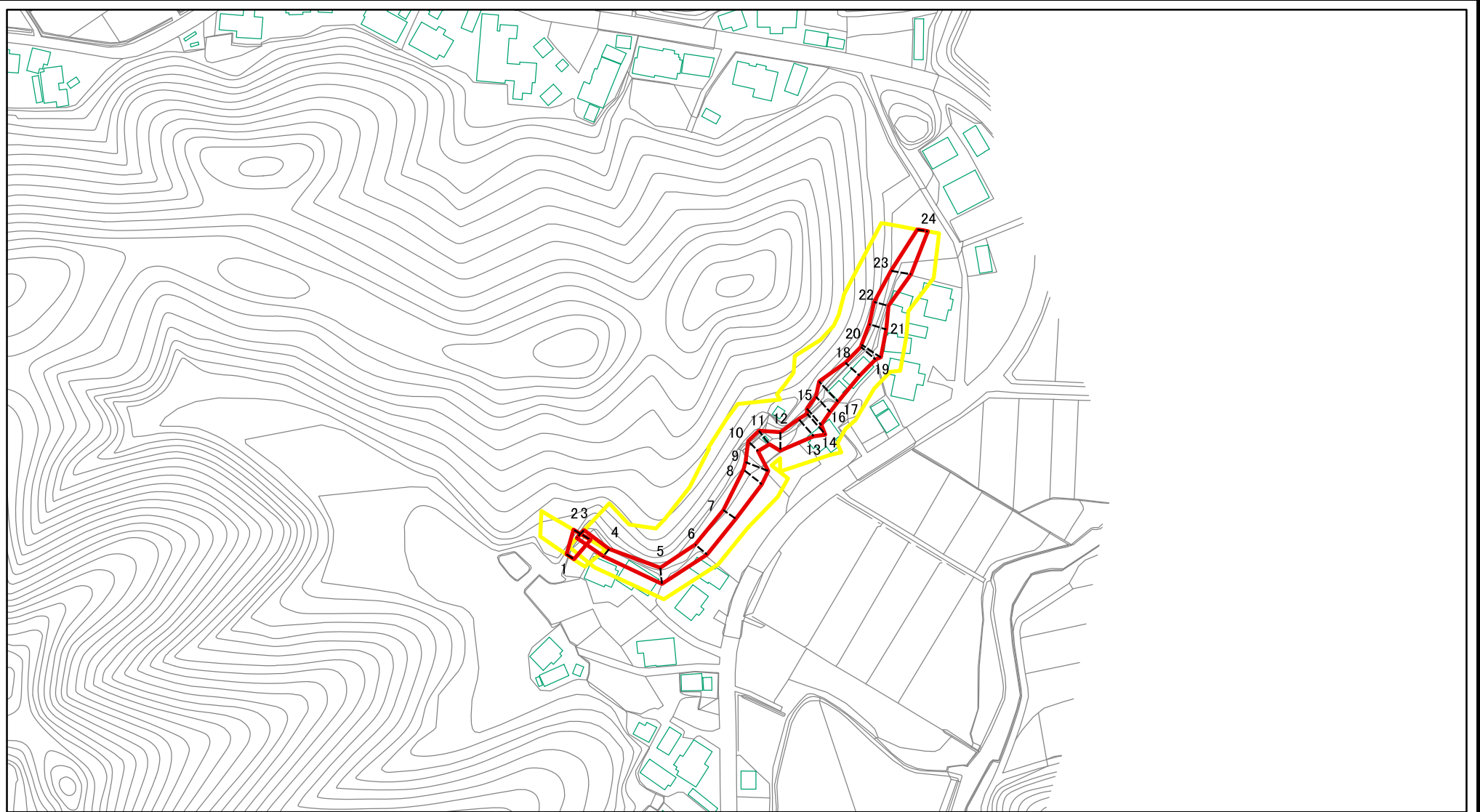
II-1165

寺村

秋田県大仙市大沢郷寺字寺村

この地図は、国土地理院の承認を得て、同院発行の20万分の1 地勢図及び数値地図25000(地図画像)を複製したものである。(承認番号 平28情複 第651号)

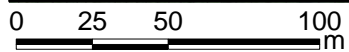
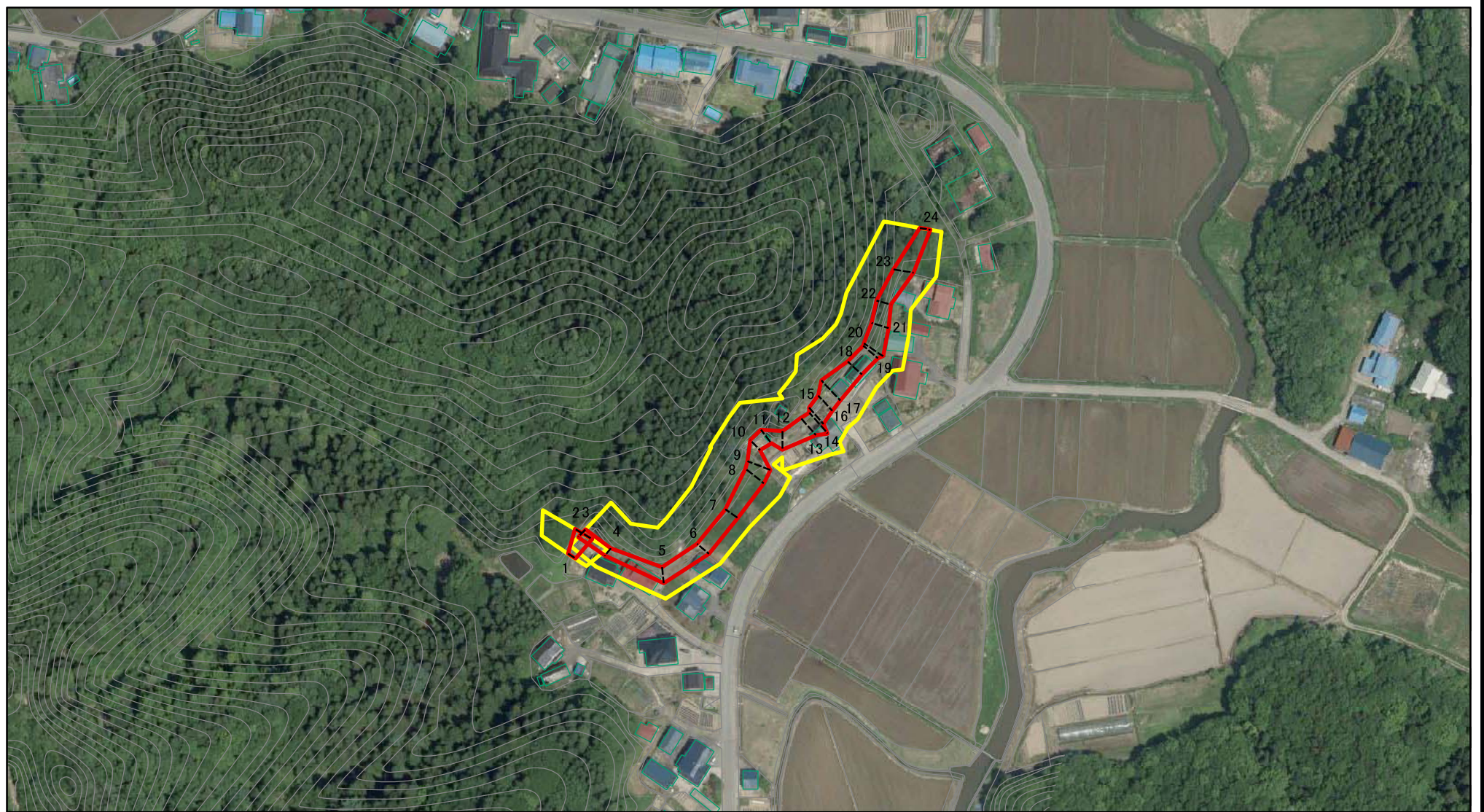
土砂災害警戒区域等の指定の公示に係る図書(その2)



図中の数字は横断測線番号を示す

様式-2(急) 土砂災害警戒区域・土砂災害特別警戒区域 区域図(その1)	土砂災害防止法施行令第二条の基準に該当する区域		N 縮尺 1:2,500	自然現象の種類	急傾斜地の崩壊	箇所番号	II-1165
	土砂災害防止法施行令第三条の基準に該当する区域			告示番号	第118号	箇所名	寺村
	それ以外の区域			告示年月日	平成29年3月10日	所在地	秋田県大仙市大沢郷寺字寺村

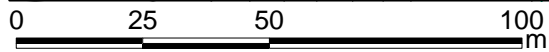
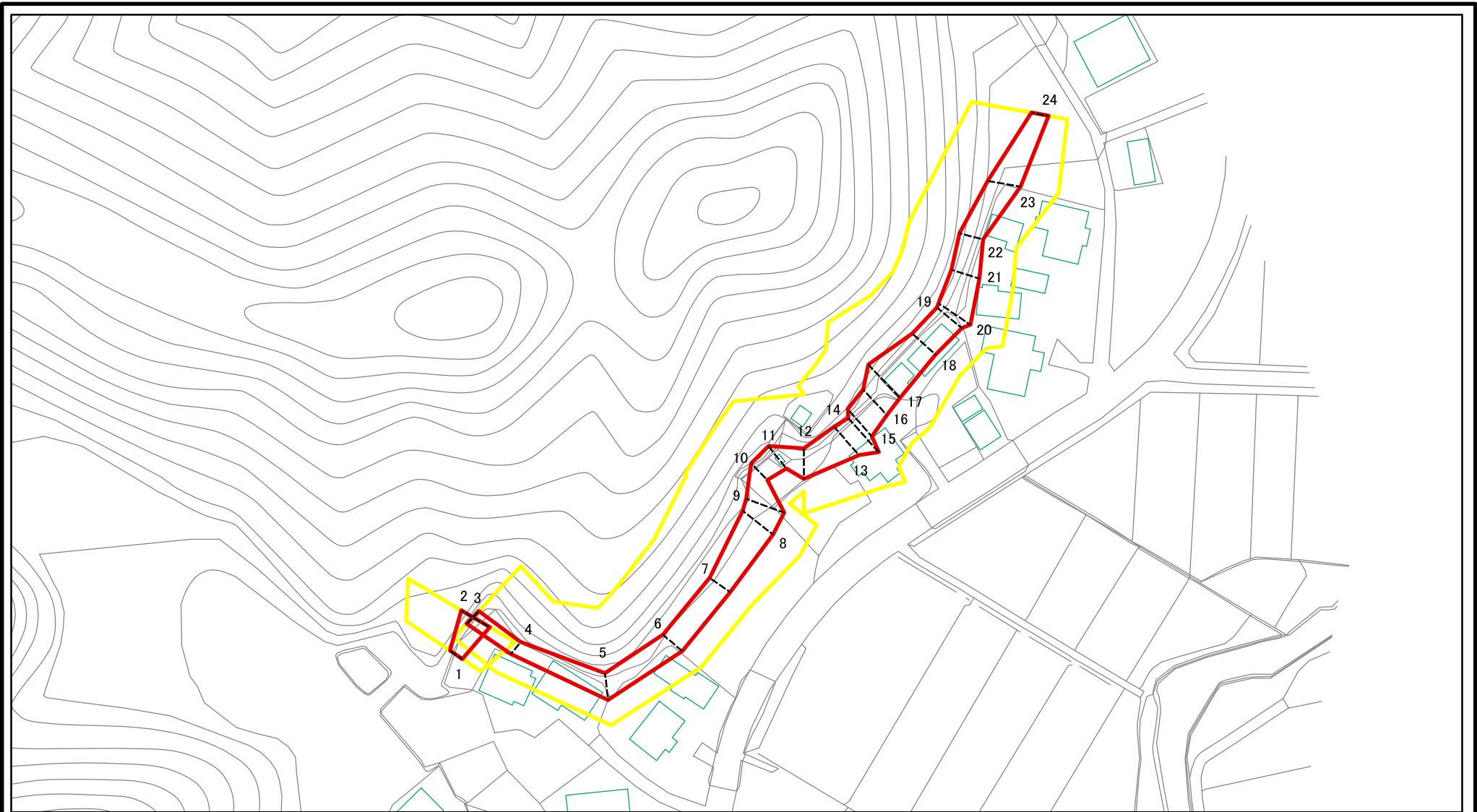
土砂災害警戒区域等の指定の公示に係る図書(その2)



図中の数字は横断測線番号を示す

様式-2(急) 土砂災害警戒区域・土砂災害特別警戒区域 区域図(その1)	土砂災害防止法施行令第二条の基準に該当する区域		N 縮尺 1:2,500	自然現象の種類	急傾斜地の崩壊	箇所番号	II-1165
	土砂災害防止法施行令第三条の基準に該当する区域			告示番号	第118号	箇所名	寺村
	それ以外の区域			告示年月日	平成29年3月10日	所在地	秋田県大仙市大沢郷寺字寺村

土砂災害警戒区域等の指定の公示に係る図書(その2-1)



図中の数字は横断測線番号を示す

様式-2-1(急)

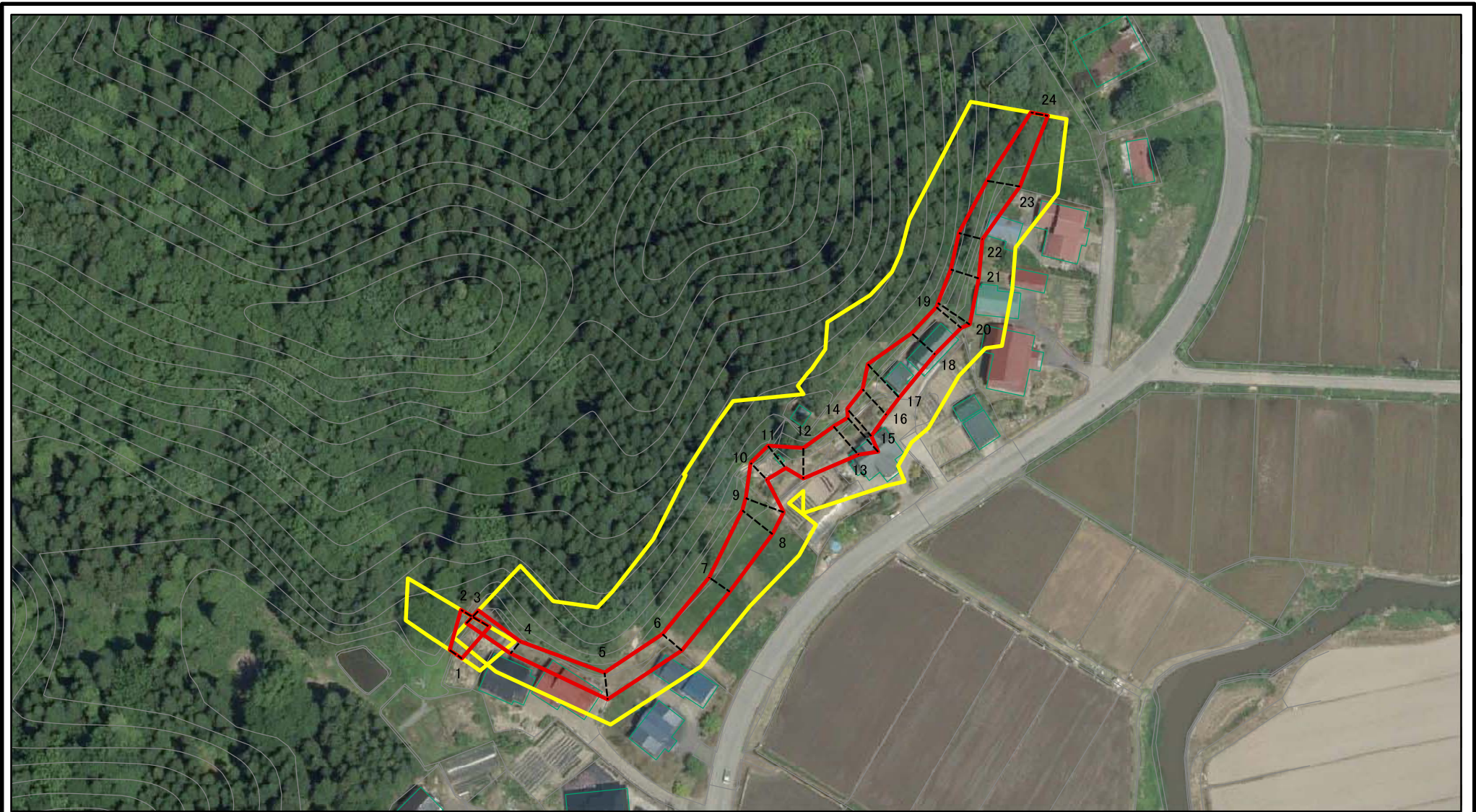
土砂災害警戒区域・土砂災害特別警戒区域
区域図(その2)

土砂災害防止法施行令第二条の基準に該当する区域	
土砂災害防止法施行令第三条の基準に該当する区域	
それ以外の区域	

	縮尺
	1:1,500

自然現象の種類	急傾斜地の崩壊	箇所番号	II-1165
告示番号	第118号	箇所名	寺村
告示年月日	平成29年3月10日	所在地	秋田県大仙市大沢郷寺字寺村

土砂災害警戒区域等の指定の公示に係る図書(その2-1)



図中の数字は横断測線番号を示す

様式-2-1(急)

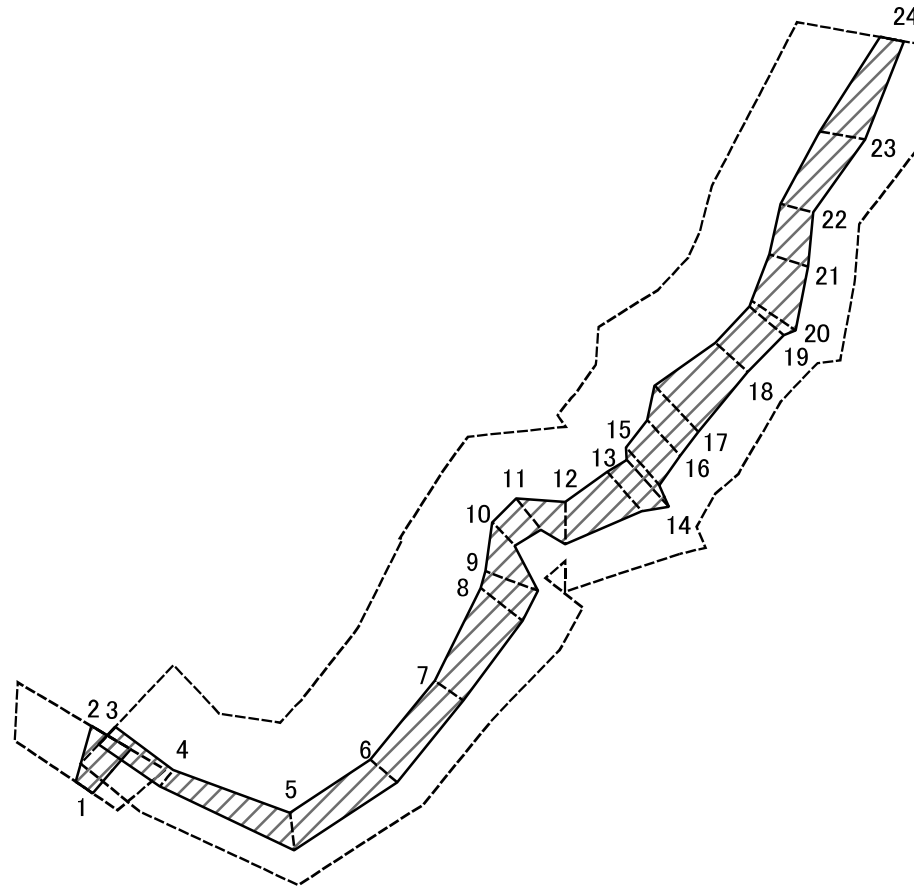
土砂災害警戒区域・土砂災害特別警戒区域
区域図(その2)

土砂災害防止法施行令第二条の基準に該当する区域	
土砂災害防止法施行令第三条の基準に該当する区域	
それ以外の区域	

	縮尺
1:1,500	

自然現象の種類	急傾斜地の崩壊	箇所番号	Ⅱ-1165
告示番号	第118号	箇所名	寺村
告示年月日	平成29年3月10日	所在地	秋田県大仙市大沢郷寺宇村

土砂災害警戒区域等の指定の公示に係る図書(その2-2)



図中の数字は横断測線番号を示す

様式-2-2(急)
土砂災害特別警戒区域の区域区分図
(急傾斜地の崩壊に伴う土石等の移動により
建築物の地上部に作用すると想定される力)

土砂災害防止法施行令第二条の基準に該当する区域	
土砂災害防止法施行令第三条の基準に該当する区域	
それ以外の区域	

縮尺
1:1,500

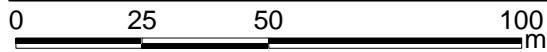
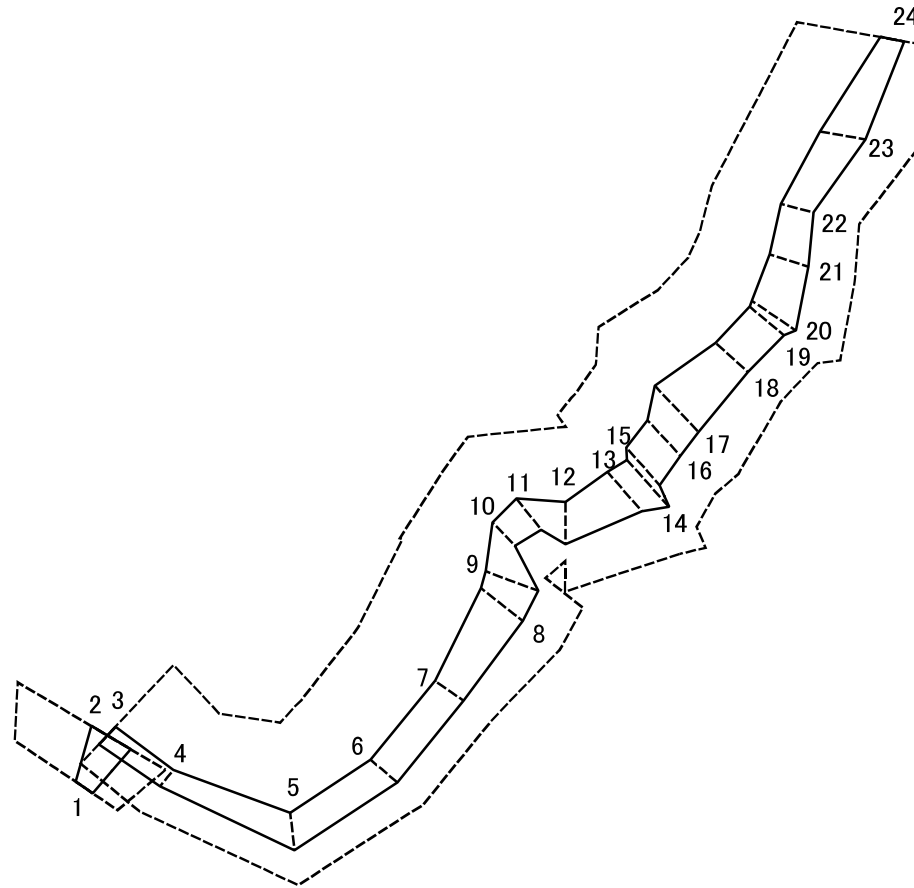
自然現象の種類
告示番号
告示年月日

急傾斜地の崩壊
第118号
平成29年3月10日

箇所番号
箇所名
所在地

II-1165
寺村
秋田県大仙市大沢郷寺字寺村

土砂災害警戒区域等の指定の公示に係る図書(その2-3)



図中の数字は横断測線番号を示す

様式-2-3(急)
土砂災害特別警戒区域の区域区分図
(急傾斜地の崩壊に伴う土石等の堆積により
建築物の地上部に作用すると想定される力)

土砂災害防止法施行令第二条の基準に該当する区域	
土砂災害防止法施行令第三条の基準に該当する区域	
それ以外の区域	

N
縮尺
1:1,500

自然現象の種類	急傾斜地の崩壊	箇所番号	II-1165
告示番号	第118号	箇所名	寺村
告示年月日	平成29年3月10日	所在地	秋田県大仙市大沢郷寺字寺村

土砂災害警戒区域等の指定の公示に係る図書(その3)

横断測線の区間	土石等の移動により建築物の地上部に作用すると想定される力				土石等の堆積により建築物の地上部に作用すると想定される力				横断測線の区間	土石等の移動により建築物の地上部に作用すると想定される力				土石等の堆積により建築物の地上部に作用すると想定される力			
	土石等の(移動)高さが1m以下の場合、土石等の移動による力が100kN/m ² を超える区域		それ以外の区域		土石等の堆積の高さが3mを超える区域		それ以外の区域			土石等の(移動)高さが1m以下の場合、土石等の移動による力が100kN/m ² を超える区域		それ以外の区域		土石等の堆積の高さが3mを超える区域		それ以外の区域	
	力の大きさのうち最大のもの(kN/m ²)	土石等の高さ(m)	力の大きさのうち最大のもの(kN/m ²)	土石等の高さ(m)	力の大きさのうち最大のもの(kN/m ²)	土石等の高さ(m)	力の大きさのうち最大のもの(kN/m ²)	土石等の高さ(m)		力の大きさのうち最大のもの(kN/m ²)	土石等の高さ(m)	力の大きさのうち最大のもの(kN/m ²)	土石等の高さ(m)	力の大きさのうち最大のもの(kN/m ²)	土石等の高さ(m)	力の大きさのうち最大のもの(kN/m ²)	土石等の高さ(m)
1 ~ 2	-	-	77.23	1.00	-	-	10.43	2.06									
3 ~ 4	-	-	59.50	1.00	-	-	10.60	2.10									
4 ~ 5	-	-	68.19	1.00	-	-	10.60	2.10									
5 ~ 6	-	-	68.19	1.00	-	-	8.19	1.62									
6 ~ 7	-	-	66.92	1.00	-	-	8.18	1.62									
7 ~ 8	-	-	76.43	1.00	-	-	7.99	1.58									
8 ~ 9	-	-	79.95	1.00	-	-	8.13	1.61									
9 ~ 10	-	-	79.95	1.00	-	-	10.81	2.14									
10 ~ 11	-	-	72.47	1.00	-	-	10.81	2.14									
11 ~ 12	-	-	73.64	1.00	-	-	10.14	2.01									
12 ~ 13	-	-	83.00	1.00	-	-	10.14	2.01									
13 ~ 14	-	-	90.85	1.00	-	-	10.08	1.99									
14 ~ 15	-	-	90.85	1.00	-	-	10.21	2.02									
15 ~ 16	-	-	80.23	1.00	-	-	10.21	2.02									
16 ~ 17	-	-	92.58	1.00	-	-	10.02	1.98									
17 ~ 18	-	-	92.58	1.00	-	-	9.65	1.91									
18 ~ 19	-	-	77.03	1.00	-	-	9.65	1.91									
19 ~ 20	-	-	84.25	1.00	-	-	9.76	1.93									
20 ~ 21	-	-	84.25	1.00	-	-	10.44	2.07									
21 ~ 22	-	-	70.68	1.00	-	-	10.88	2.15									
22 ~ 23	-	-	76.63	1.00	-	-	10.88	2.15									
23 ~ 24	-	-	76.63	1.00	-	-	10.30	2.04									

様式-3(急) 建築物の構造の規制に必要な衝撃に関する事項	自然現象の種類	急傾斜地の崩壊	箇所番号	Ⅱ-1165
	告示番号	第118号	箇所名	寺村
	告示年月日	平成29年3月10日	所在地	秋田県大仙市大沢郷寺字寺村