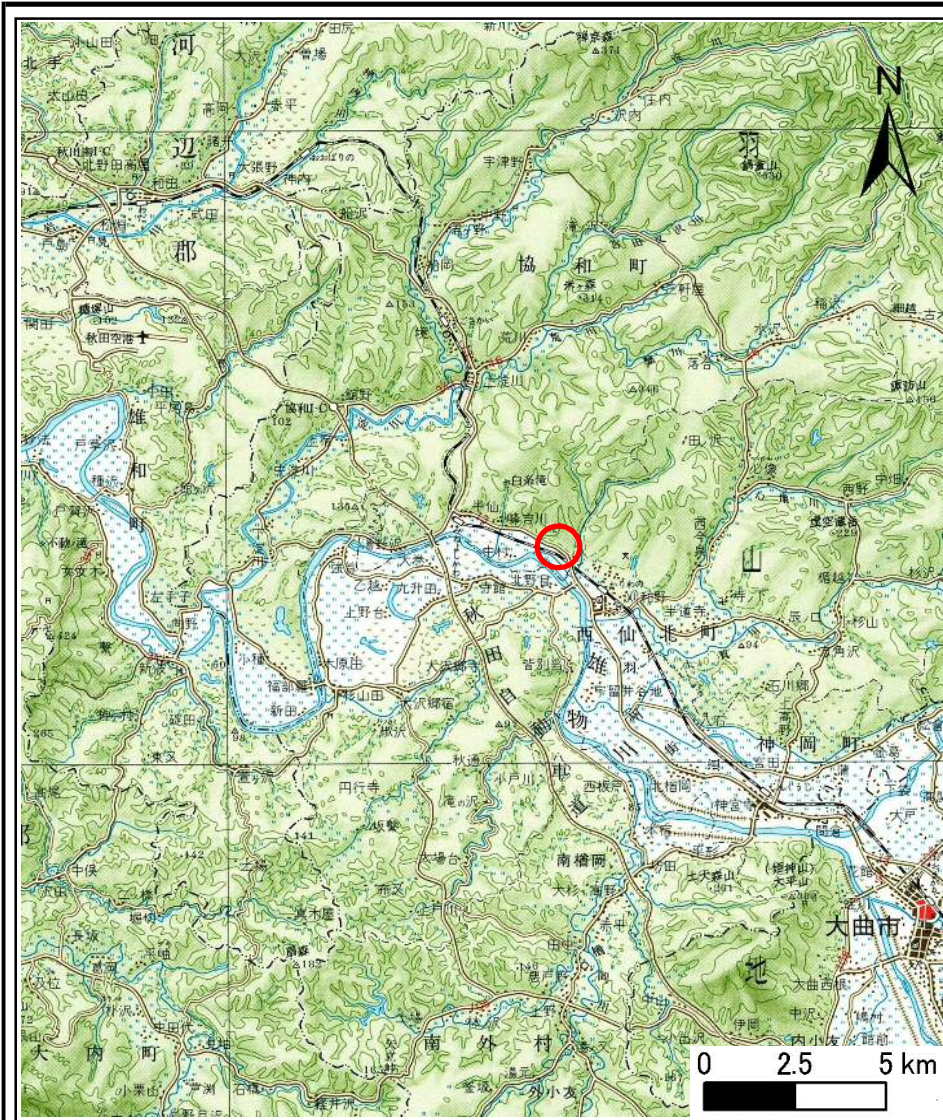
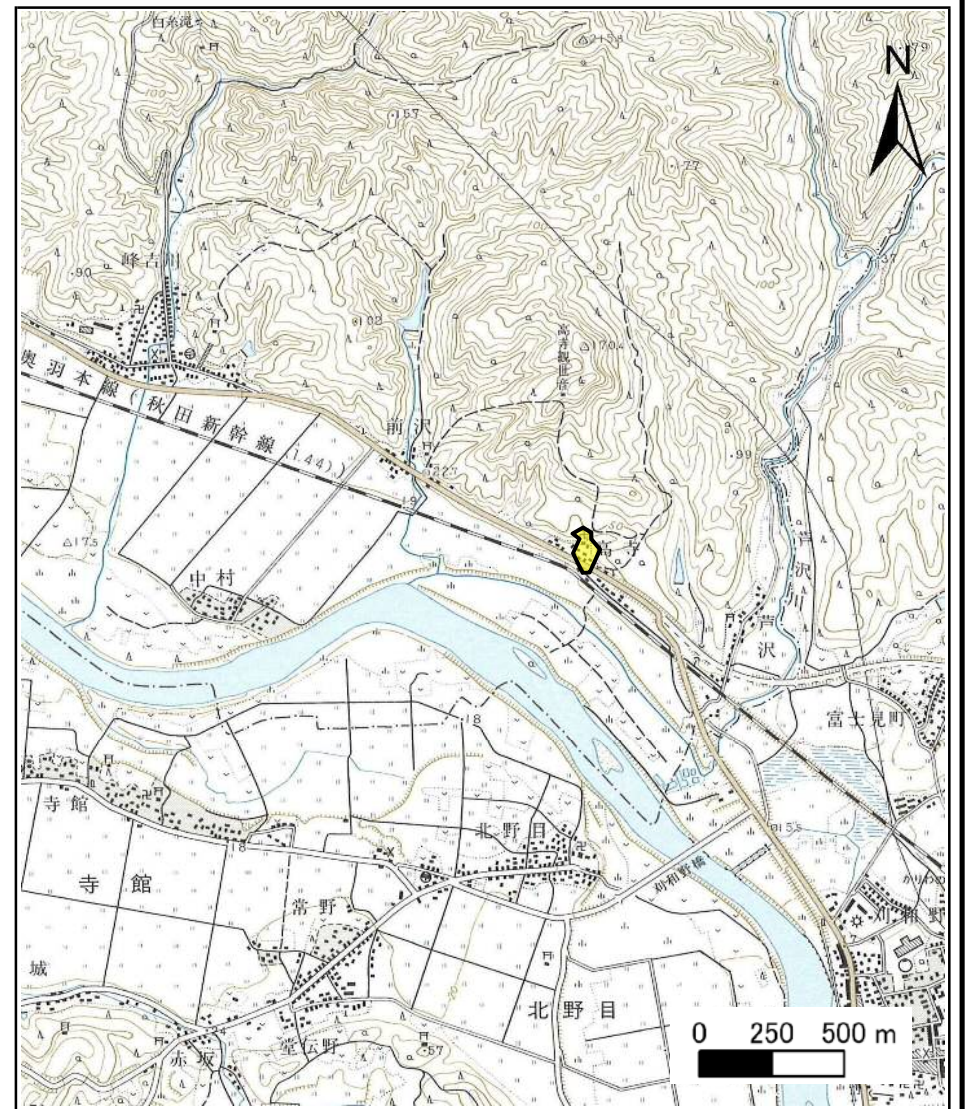


# 土砂災害警戒区域の指定の公示に係る図書(その1)



(1/200,000)



(1/25,000)

様式-1(急)  
土砂災害警戒区域・土砂災害特別警戒区域  
位置図

自然現象の種類

箇所番号

箇所名

所在地

急傾斜地の崩壊

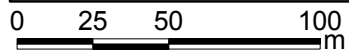
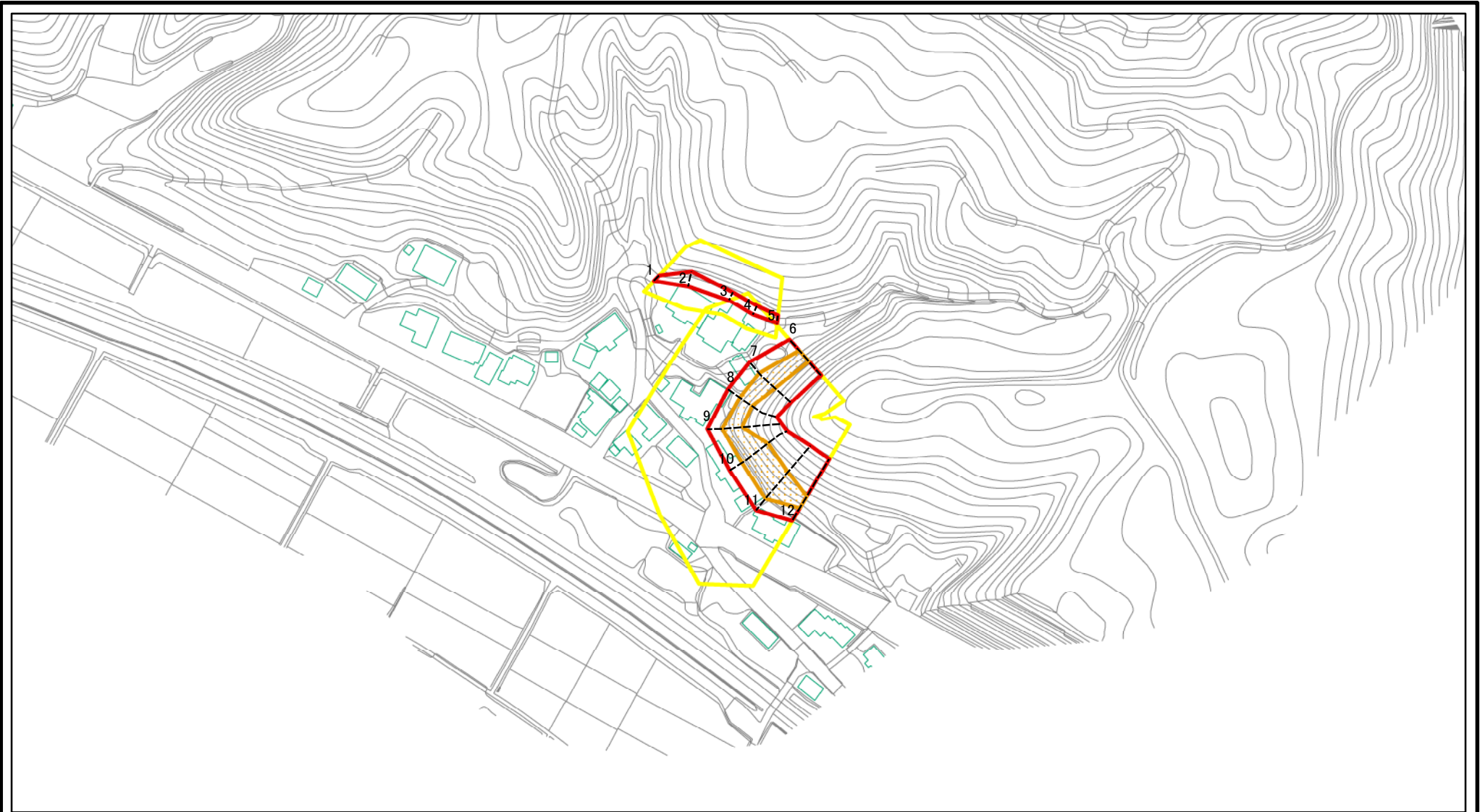
I-828

高寺

大仙市協和峰吉川字高寺山、字高寺



# 土砂災害警戒区域等の指定の公示に係る図書(その2)

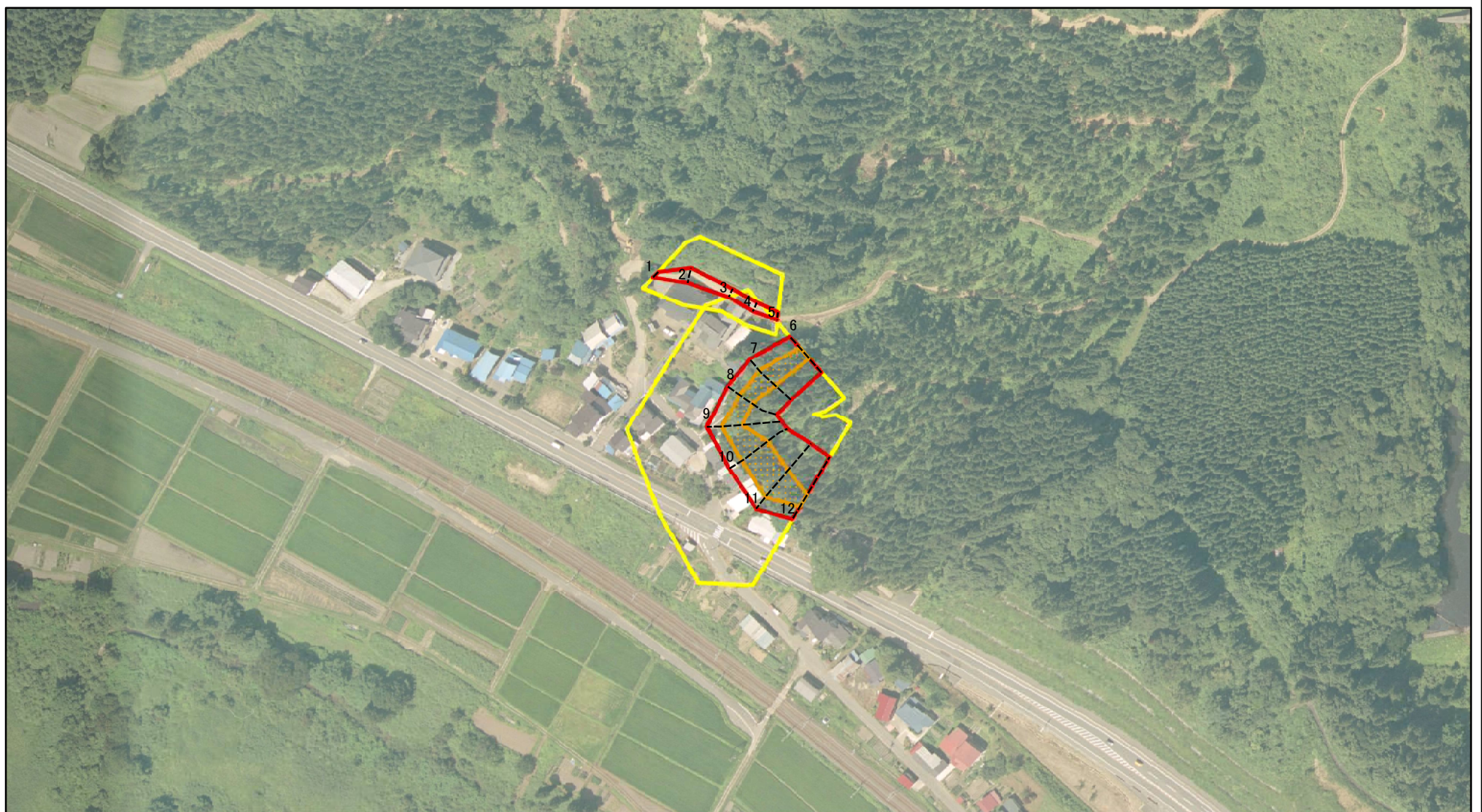


図中の数字は横断測線番号を示す

様式-2(急) 土砂災害警戒区域・土砂災害特別警戒区域 区域図(その1)	土砂災害防止法施行令第二条の基準に該当する区域		土 縮尺 1:2,500	自然現象の種類	急傾斜地の崩壊	箇所番号	I-828
	土砂災害防止法施行令第三条の基準に該当する区域			告示番号	第604号	箇所名	高寺
	それ以外の区域			告示年月日	平成25年12月27日	所在地	大仙市協和峰吉川字高寺山、字高寺
	土石等の(移動)高さが1m以下の場合、土石等の移動による力が100kN/mを超える区域						



# 土砂災害警戒区域等の指定の公示に係る図書(その2)



0 25 50 100  
m

図中の数字は横断測線番号を示す

様式-2(急)

土砂災害警戒区域・土砂災害特別警戒区域  
区域図(その1)

土砂災害防止法施行令第二条の基準に該当する区域



土

自然現象  
の種類

急傾斜地の崩壊

箇所番号

I-828

土砂災害防止法  
施行令第三条の  
基準に該当する  
区域



縮尺

告示番号

第604号

箇所名

高寺

土石等の(移動)高さが1m以下の場合、  
土石等の移動による力が100kN/mを超える区域

1:2,500

告示年月日

平成25年12月27日

所在地

大仙市協和峰吉川字高寺山、  
宇高寺

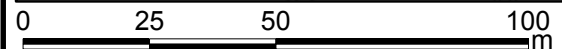
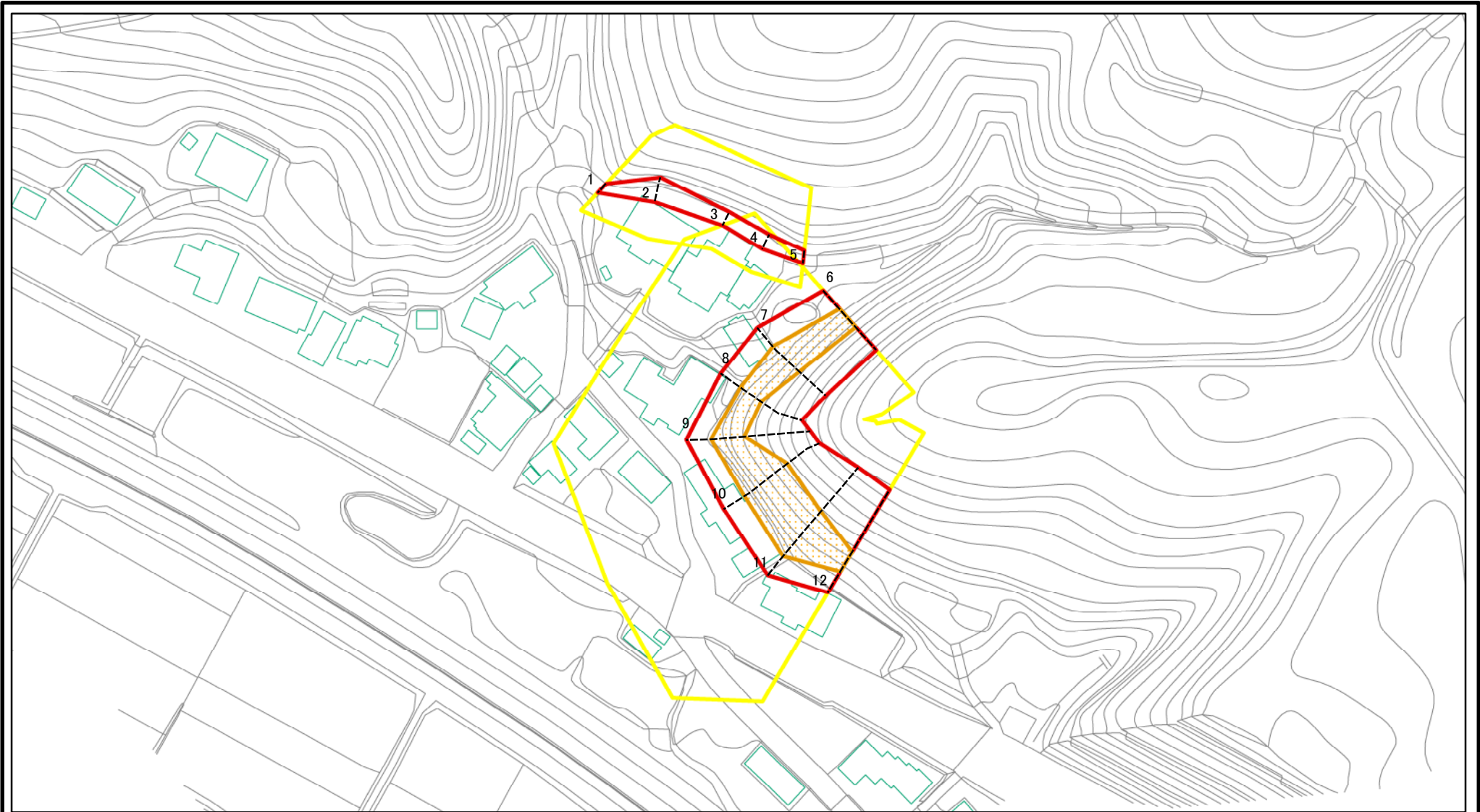
土石等の堆積の高さが3mを超える区域



それ以外の区域



# 土砂災害警戒区域等の指定の公示に係る図書(その2-1)

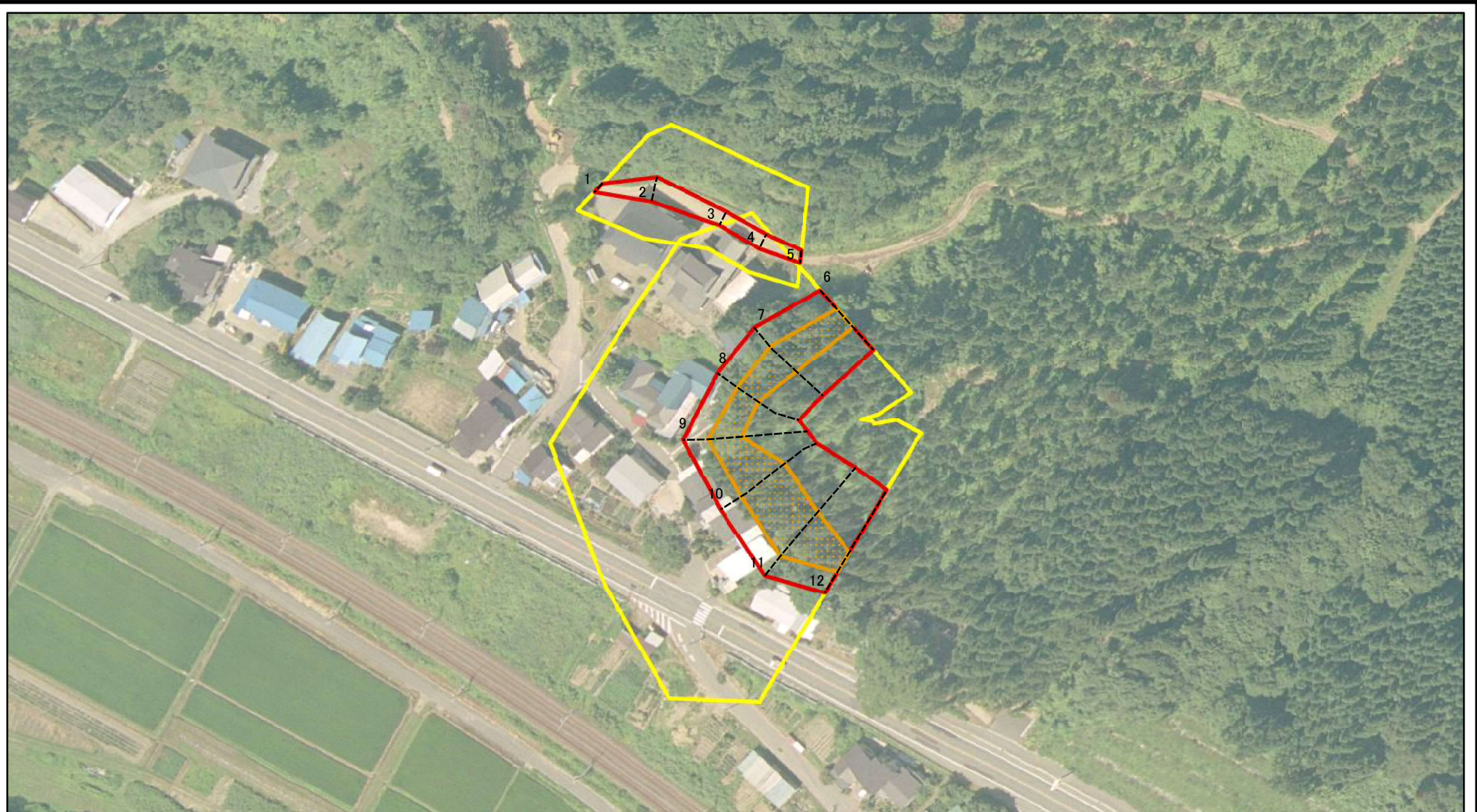


図中の数字は横断測線番号を示す

様式-2-1(急) 土砂災害警戒区域・土砂災害特別警戒区域 区域図(その2)	土砂災害防止法施行令第二条の基準に該当する区域		土 縮尺 1:1,500	自然現象の種類	急傾斜地の崩壊	箇所番号	I-828	
	土砂災害防止法施行令第三条の基準に該当する区域			告示番号	第604号	箇所名	高寺	
	土砂等の(移動)高さが1m以下の場合、土砂等の移動による力が100kN/m <sup>2</sup> を超える区域			告示年月日	平成25年12月27日	所在地	大仙市協和峰吉川字高寺山、字高寺	
	土砂等の堆積の高さが3mを超える区域							
それ以外の区域								



# 土砂災害警戒区域等の指定の公示に係る図書(その2-1)

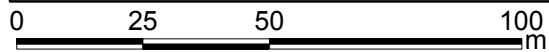
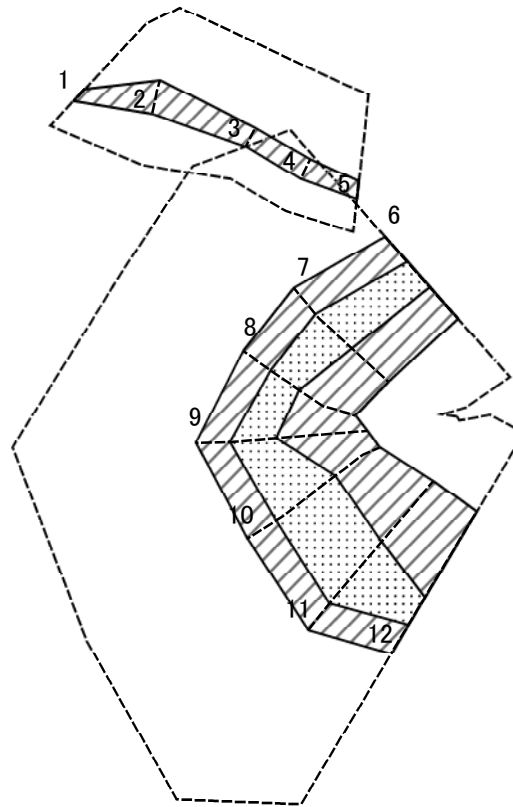


図中の数字は横断測線番号を示す

様式-2-1(急) 土砂災害警戒区域・土砂災害特別警戒区域 区域図(その2)	土砂災害防止法施行令第二条の基準に該当する区域		土 縮尺 1:1,500	自然現象の種類	急傾斜地の崩壊	箇所番号	I-828	
	土砂災害防止法施行令第三条の基準に該当する区域			告示番号	第604号	箇所名	高寺	
	土砂等の(移動)高さが1m以下の場合、土砂等の移動による力が100kN/mを超える区域			告示年月日	平成25年12月27日	所在地	大仙市協和峰吉川字高寺山、字高寺	
	土砂等の堆積の高さが3mを超える区域							
それ以外の区域								



# 土砂災害警戒区域等の指定の公示に係る図書(その2-2)



図中の数字は横断測線番号を示す

様式-2-2(急)  
土砂災害特別警戒区域の区域区分図  
(急傾斜地の崩壊に伴う土石等の移動により  
建築物の地上部に作用すると想定される力)

土砂災害防止法施行令第二条の基準に該当する区域	
土砂災害防止法施行令第三条の基準に該当する区域	
それ以外の区域	

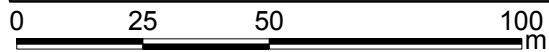
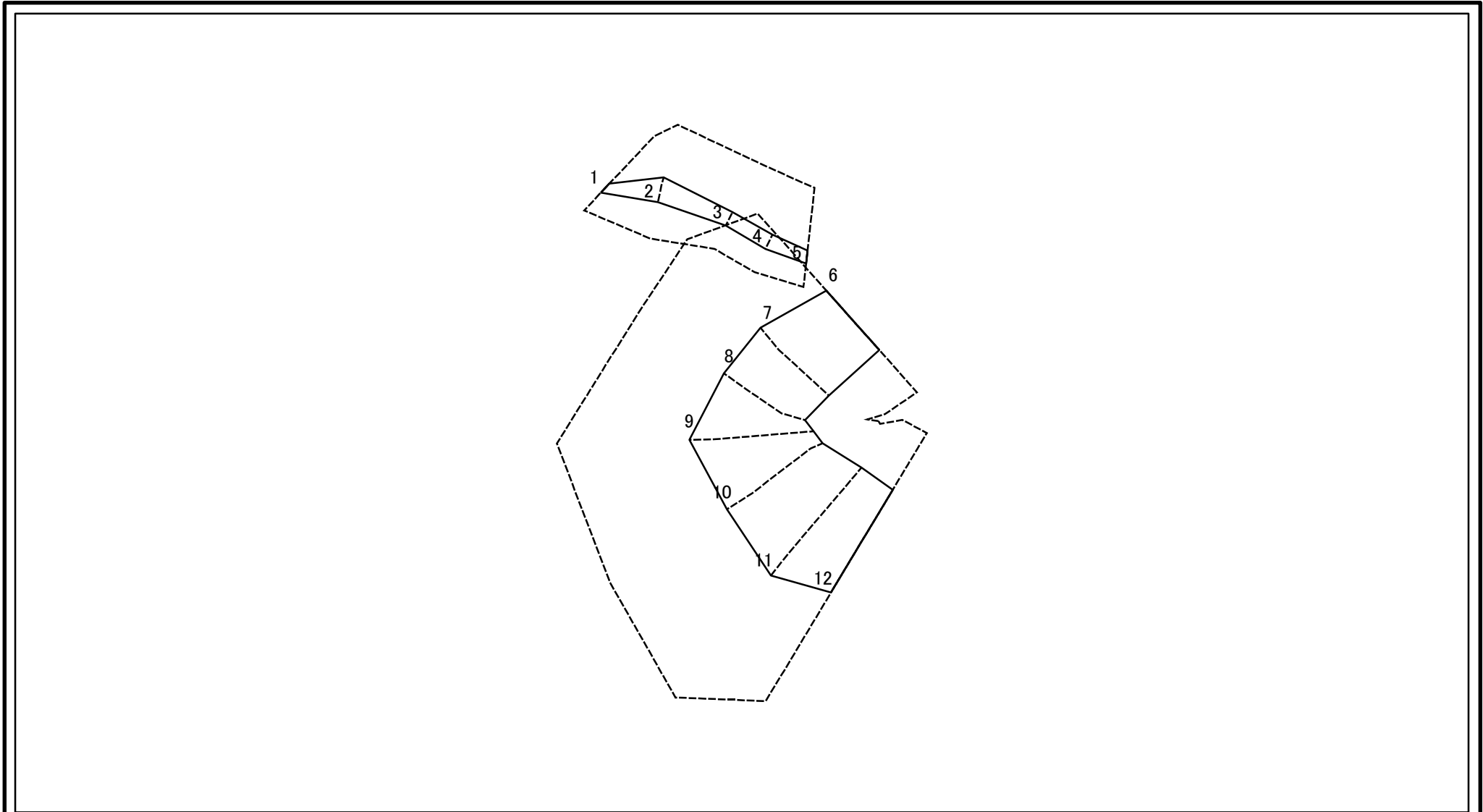
縮尺	1:1,500
----	---------

自然現象の種類	急傾斜地の崩壊
告示番号	第604号
告示年月日	平成25年12月27日

箇所番号	I-828
箇所名	高寺
所在地	大仙市協和峰吉川字高寺山、字高寺



# 土砂災害警戒区域等の指定の公示に係る図書(その2-3)



図中の数字は横断測線番号を示す

<b>様式-2-3(急)</b> 土砂災害特別警戒区域の区域区分図 (急傾斜地の崩壊に伴う土石等の堆積により 建築物の地上部に作用すると想定される力)	土砂災害防止法施行令第二条の基準に該当する区域			<b>土</b> 縮尺 1:1,500	自然現象の種類	急傾斜地の崩壊	箇所番号	I-828
	土砂災害防止法 施行令第三条の 基準に該当する 区域	土石等の堆積の高さが3mを超える区域			告示番号	第604号	箇所名	高寺
		それ以外の区域			告示年月日	平成25年12月27日	所在地	大仙市協和峰吉川字高寺山、字高寺



