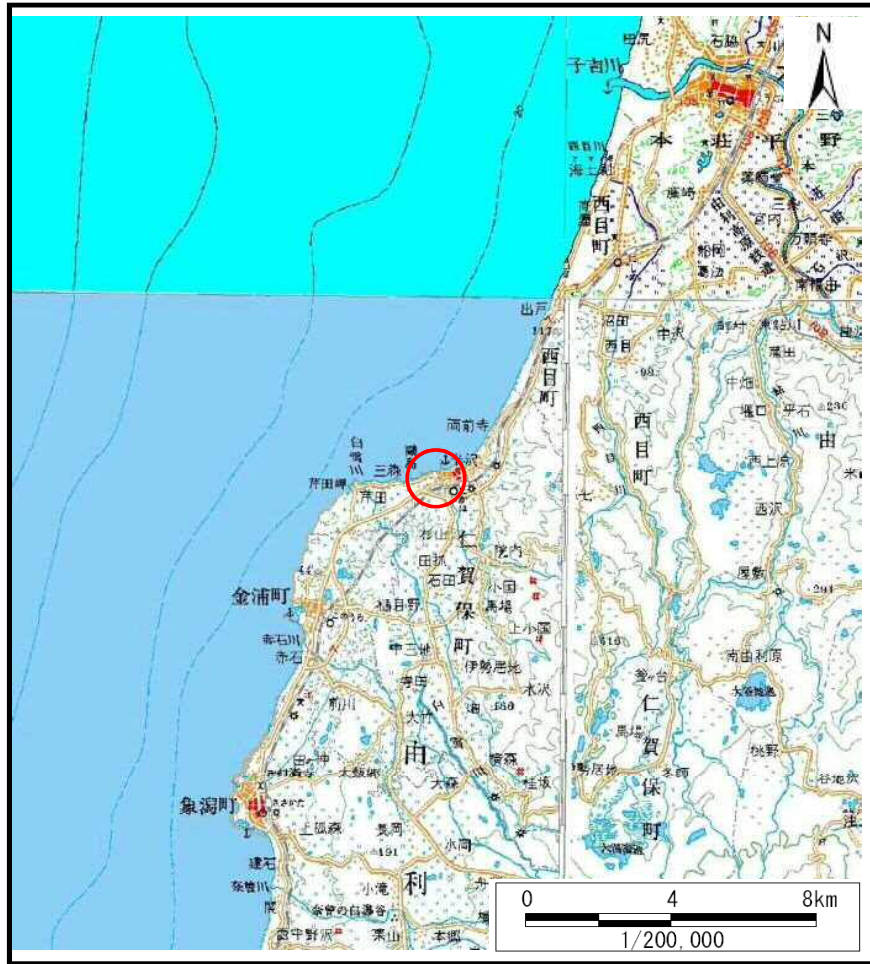
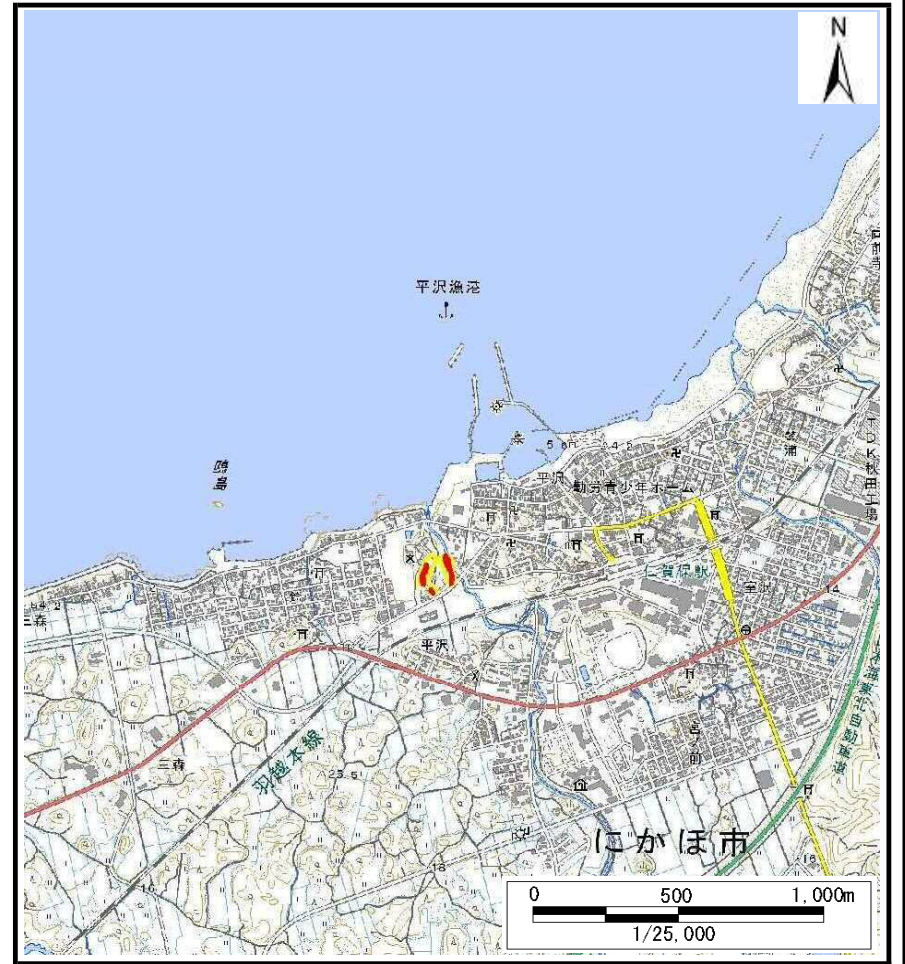


土砂災害警戒区域等の指定の公示に係る図書（その1）



(1/200,000)



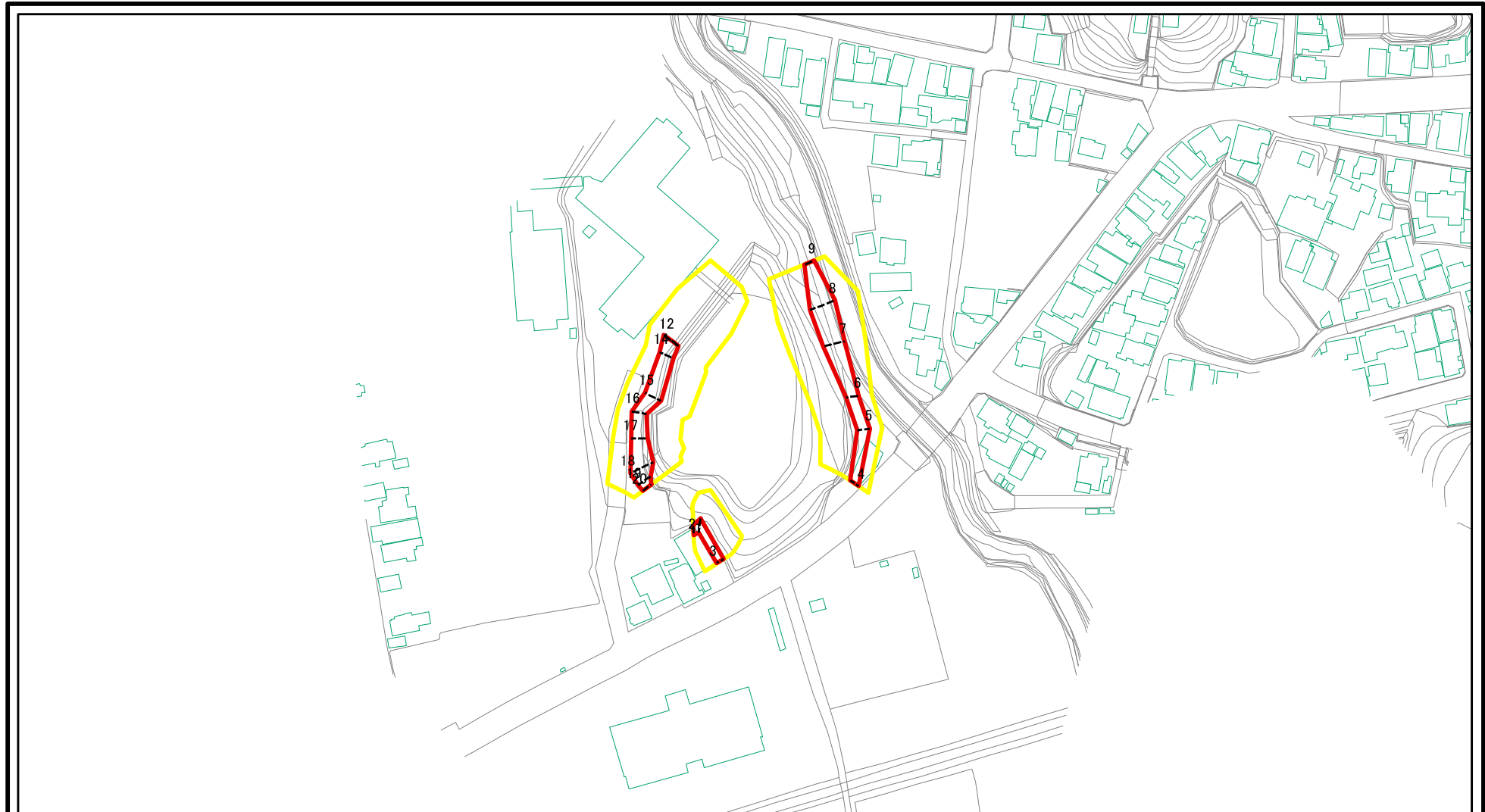
(1/25,000)

様式-1 (急)
土砂災害警戒区域・土砂災害特別警戒区域 位置図

自然現象の種類	急傾斜地の崩壊
箇所番号	II-1055
箇所名	長磯
所在地	秋田県にかほ市平沢字長磯、画書面及び京田

この地図は、国土地理院長の承認を得て、同院発行の数値地図200000(地図画像)及び電子地形図25000を複製したものである。(承認番号 平28情複、第1086号)

土砂災害警戒区域等の指定の公示に係る図書(その2)



0 25 50 100
m

図中の数字は横断測線番号を示す

様式-2(急) 土砂災害警戒区域・土砂災害特別警戒区域 区域図(その1)	土砂災害防止法施行令第二条の基準に該当する区域		土 縮尺 1:2,500	自然現象の種類	急傾斜地の崩壊	箇所番号	II-1055	
	土砂災害防止法施行令第三条の基準に該当する区域			告示番号	第553号	箇所名	長磯	
	土砂等の(移動)高さが1m以下の場合、土砂等の移動による力が100kN/mを超える区域			告示年月日	平成29年12月19日	所在地	秋田県にかほ市平沢字長磯、 画書面及び京田	
	土砂等の堆積の高さが3mを超える区域							
それ以外の区域								

土砂災害警戒区域等の指定の公示に係る図書(その2)



0 25 50 100
m

図中の数字は横断測線番号を示す

様式-2(急)

土砂災害警戒区域・土砂災害特別警戒区域
区域図(その1)

土砂災害防止法施行令第二条の基準に該当する区域



自然現象
の種類

急傾斜地の崩壊

箇所番号

II-1055

土砂災害防止法
施行令第三条の
基準に該当する
区域



縮尺

告示番号

第553号

箇所名

長磯



告示年月日

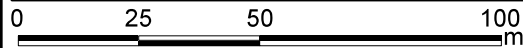
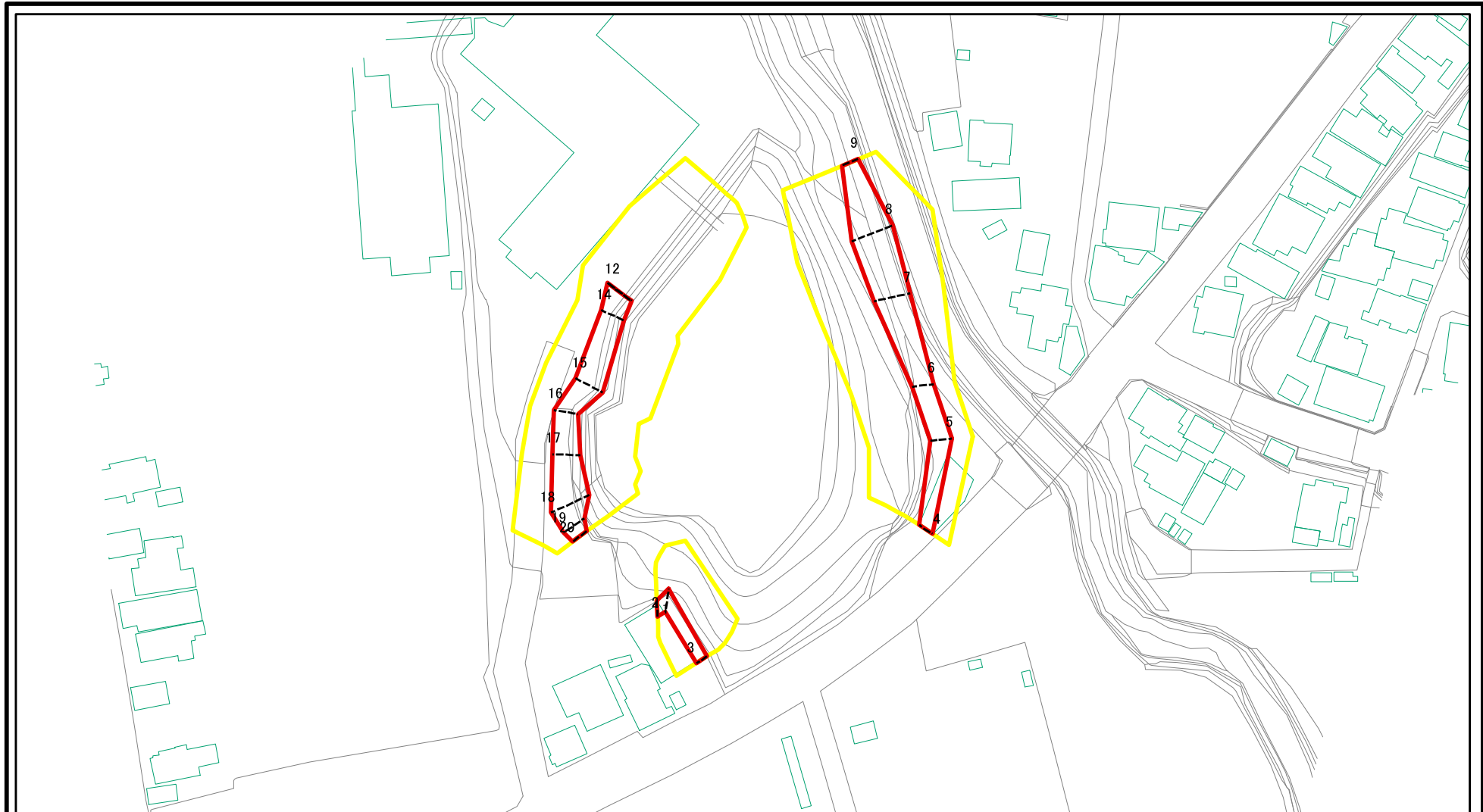
平成29年12月19日

所在地

秋田県にかほ市平沢字長磯、
画書面及び京田

1:2,500

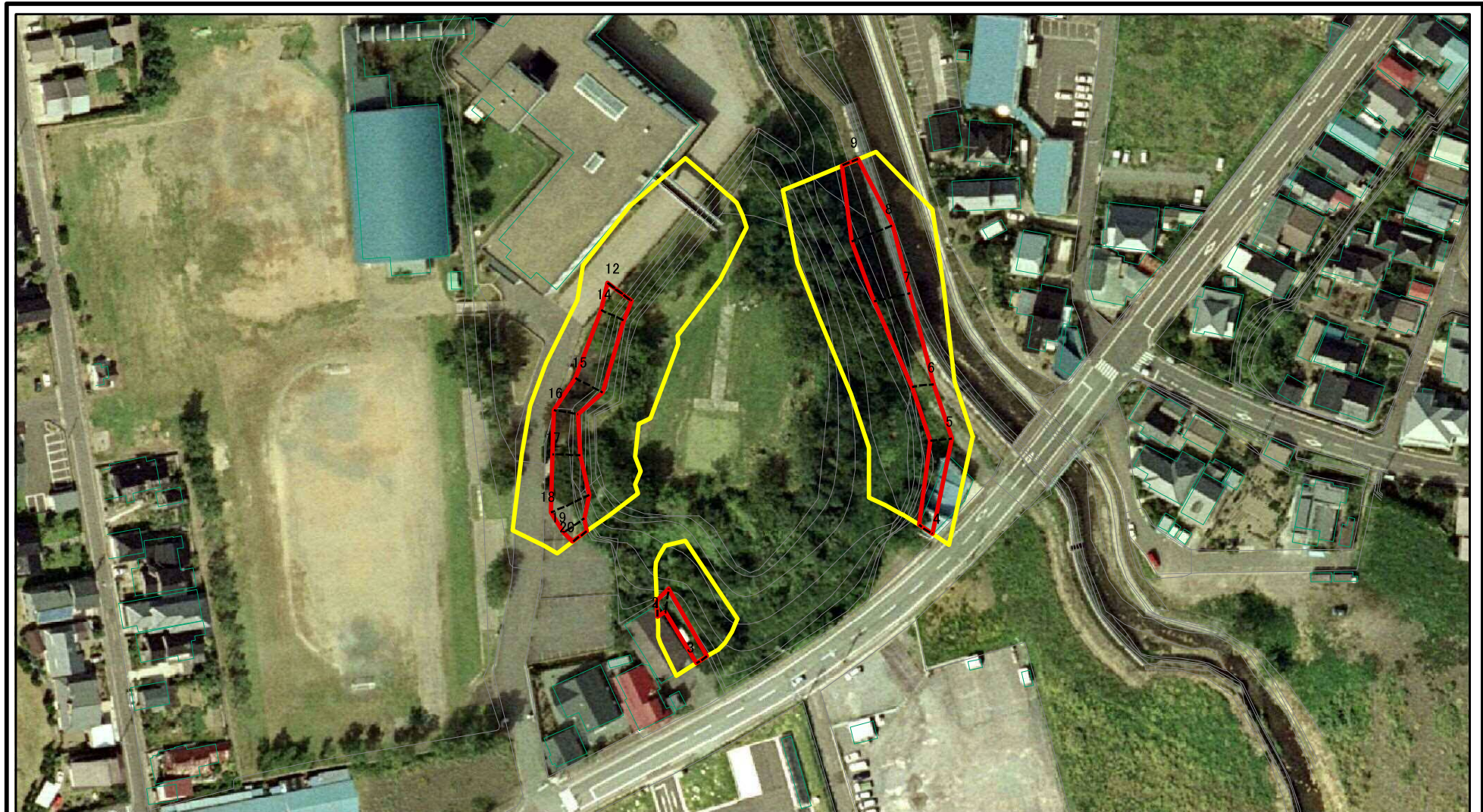
土砂災害警戒区域等の指定の公示に係る図書(その2-1)



図中の数字は横断測線番号を示す

様式-2-1(急) 土砂災害警戒区域・土砂災害特別警戒区域 区域図(その2)	土砂災害防止法施行令第二条の基準に該当する区域		土 縮尺 1:1,500	自然現象の種類	急傾斜地の崩壊	箇所番号	II-1055
	土砂災害防止法施行令第三条の基準に該当する区域			告示番号	第553号	箇所名	長磯
	それ以外の区域			告示年月日	平成29年12月19日	所在地	秋田県にかほ市平沢字長磯、 画書面及び京田

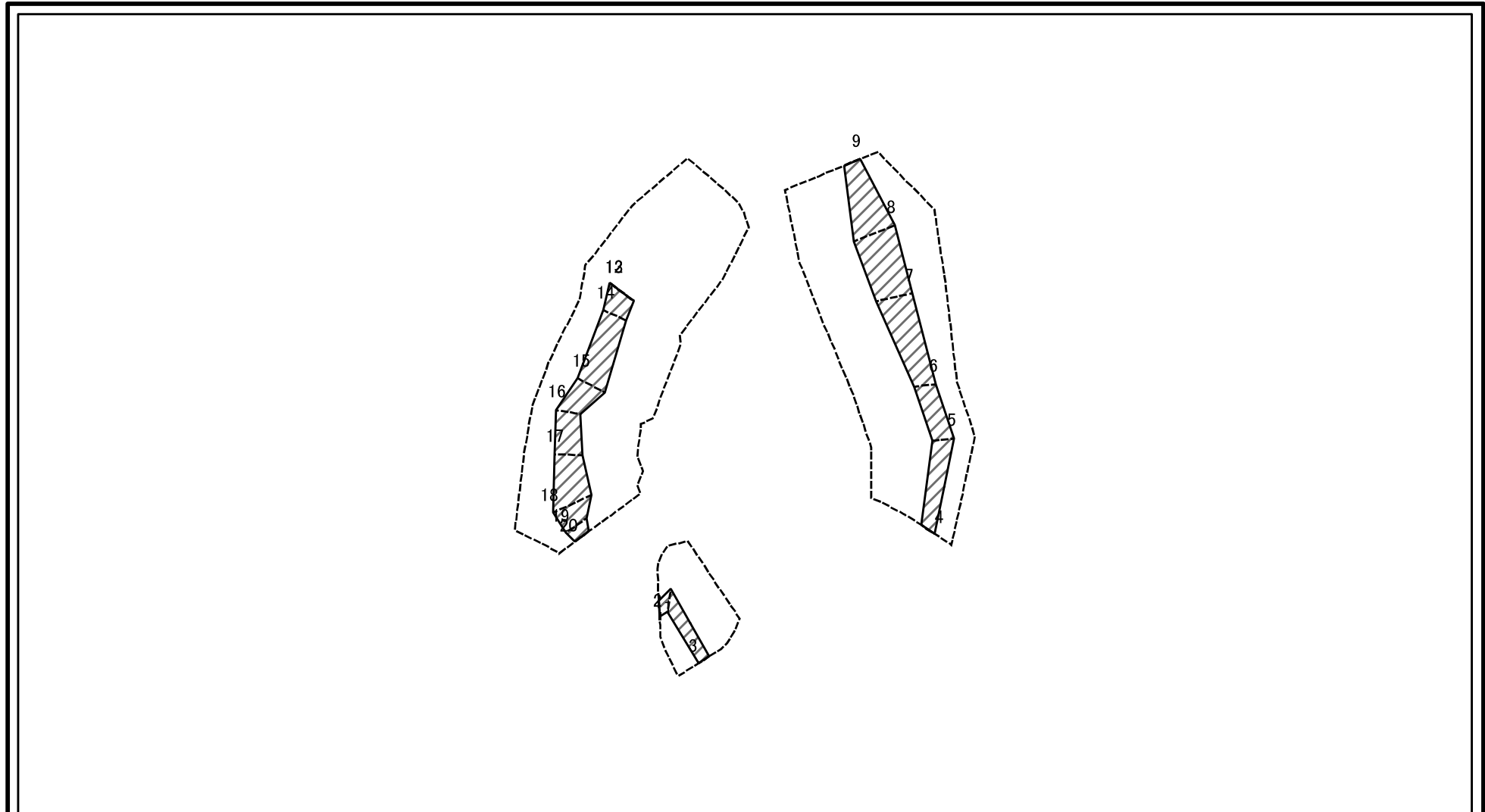
土砂災害警戒区域等の指定の公示に係る図書(その2-1)



図中の数字は横断測線番号を示す

様式-2-1(急) 土砂災害警戒区域・土砂災害特別警戒区域 区域図(その2)	土砂災害防止法施行令第二条の基準に該当する区域		土 縮尺 1:1,500	自然現象の種類	急傾斜地の崩壊	箇所番号	II-1055
	土砂災害防止法施行令第三条の基準に該当する区域	 		告示番号	第553号	箇所名	長磯
	それ以外の区域			告示年月日	平成29年12月19日	所在地	秋田県にかほ市平沢字長磯、 画書面及び京田

土砂災害警戒区域等の指定の公示に係る図書(その2-2)



0 25 50 100
m

図中の数字は横断測線番号を示す

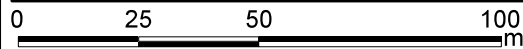
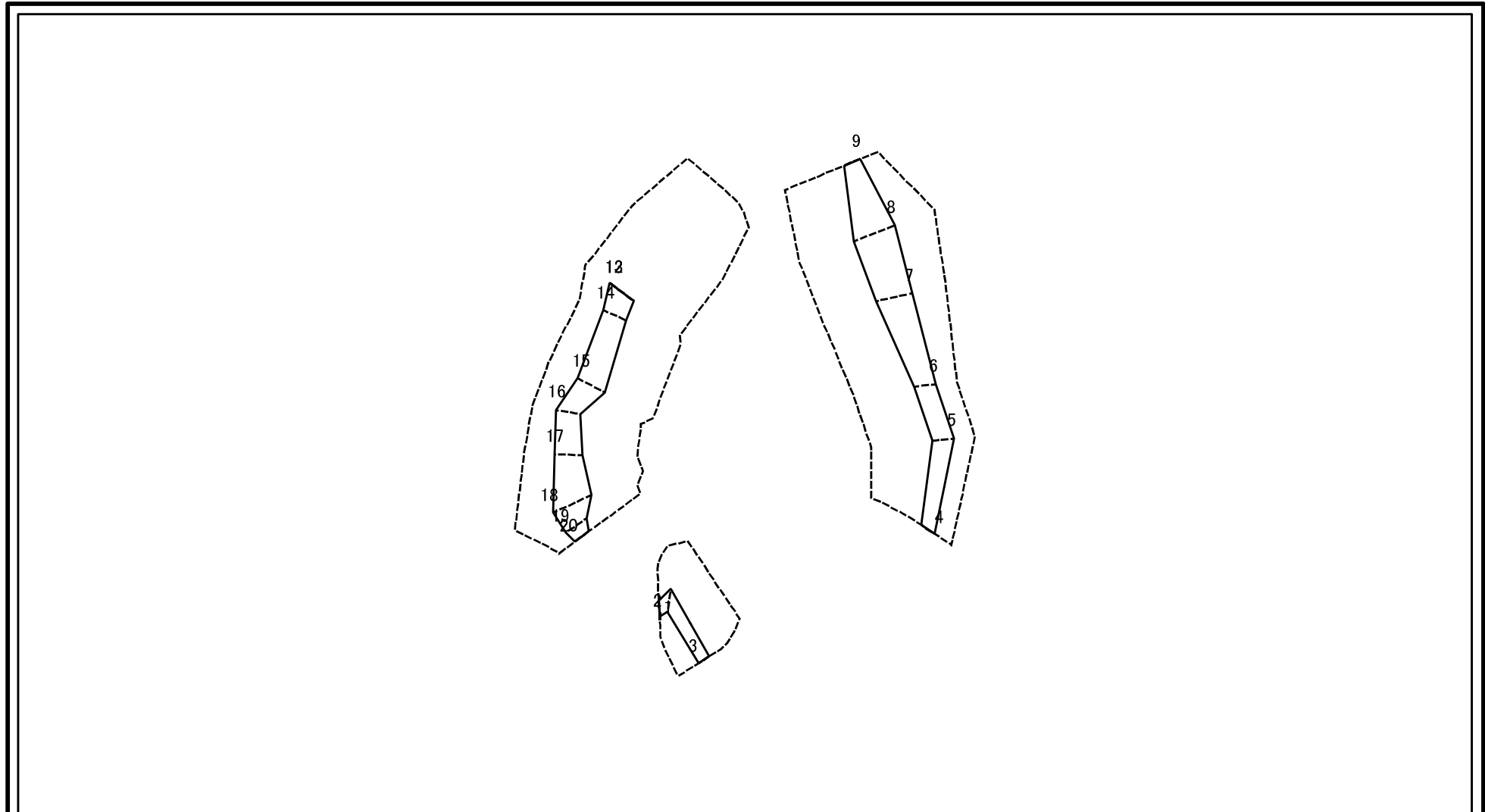
様式-2-2(急)
土砂災害特別警戒区域の区域区分図
(急傾斜地の崩壊に伴う土石等の移動により
建築物の地上部に作用すると想定される力)

土砂災害防止法施行令第二条の基準に該当する区域	
土砂災害防止法施行令第三条の基準に該当する区域	
それ以外の区域	

	縮尺
	1:1,500

自然現象の種類	急傾斜地の崩壊	箇所番号	II-1055
告示番号	第553号	箇所名	長磯
告示年月日	平成29年12月19日	所在地	秋田県にかほ市平沢字長磯、 画書面及び京田

土砂災害警戒区域等の指定の公示に係る図書(その2-3)



図中の数字は横断測線番号を示す

様式-2-3(急) 土砂災害特別警戒区域の区域区分図 (急傾斜地の崩壊に伴う土石等の堆積により 建築物の地上部に作用すると想定される力)	土砂災害防止法施行令第二条の基準に該当する区域		土 縮尺 1:1,500	自然現象の種類	急傾斜地の崩壊	箇所番号	II-1055
	土砂災害防止法施行令第三条の基準に該当する区域			告示番号	第553号	箇所名	長磯
	それ以外の区域			告示年月日	平成29年12月19日	所在地	秋田県にかほ市平沢字長磯、 画書面及び京田

土砂災害警戒区域等の指定の公示に係る図書(その3)

横断測線の区間	土石等の移動により建築物の地上部に作用すると想定される力				土石等の堆積により建築物の地上部に作用すると想定される力				横断測線の区間	土石等の移動により建築物の地上部に作用すると想定される力				土石等の堆積により建築物の地上部に作用すると想定される力			
	土石等の(移動)高さが1m以下の場合、土石等の移動による力が100kN/m ² を超える区域		それ以外の区域		土石等の堆積の高さが3mを超える区域		それ以外の区域			土石等の(移動)高さが1m以下の場合、土石等の移動による力が100kN/m ² を超える区域		それ以外の区域		土石等の堆積の高さが3mを超える区域		それ以外の区域	
	力の大きさのうち最大のもの(kN/m ²)	土石等の高さ(m)	力の大きさのうち最大のもの(kN/m ²)	土石等の高さ(m)	力の大きさのうち最大のもの(kN/m ²)	土石等の高さ(m)	力の大きさのうち最大のもの(kN/m ²)	土石等の高さ(m)		力の大きさのうち最大のもの(kN/m ²)	土石等の高さ(m)	力の大きさのうち最大のもの(kN/m ²)	土石等の高さ(m)	力の大きさのうち最大のもの(kN/m ²)	土石等の高さ(m)	力の大きさのうち最大のもの(kN/m ²)	土石等の高さ(m)
1 ~ 2	-	-	60.50	1.00	-	-	10.82	2.14	~								
2 ~ 3	-	-	60.50	1.00	-	-	11.18	2.21	~								
									~								
4 ~ 5	-	-	64.04	1.00	-	-	9.67	1.91	~								
5 ~ 6	-	-	64.04	1.00	-	-	8.81	1.74	~								
6 ~ 7	-	-	82.30	1.00	-	-	9.41	1.86	~								
7 ~ 8	-	-	91.55	1.00	-	-	9.41	1.86	~								
8 ~ 9	-	-	91.55	1.00	-	-	9.34	1.85	~								
									~								
10 ~ 11	-	-	-	-	-	-	-	-	~								
11 ~ 12	-	-	-	-	-	-	-	-	~								
13 ~ 14	-	-	74.63	1.00	-	-	9.44	1.87	~								
14 ~ 15	-	-	73.57	1.00	-	-	9.98	1.98	~								
15 ~ 16	-	-	73.57	1.00	-	-	9.98	1.98	~								
16 ~ 17	-	-	69.46	1.00	-	-	10.11	2.00	~								
17 ~ 18	-	-	88.63	1.00	-	-	10.11	2.00	~								
18 ~ 19	-	-	88.63	1.00	-	-	9.76	1.93	~								
19 ~ 20	-	-	68.34	1.00	-	-	8.89	1.76	~								
~									~								
~									~								
~									~								
~									~								
~									~								
~									~								
~									~								
~									~								
~									~								
~									~								

様式-3(急) 建築物の構造の規制に必要な衝撃に関する事項	自然現象の種類	急傾斜地の崩壊	箇所番号	II-1055
	告示番号	第553号	箇所名	長磯
	告示年月日	平成29年12月19日	所在地	秋田県にかほ市平沢字長磯、画書面及び京田