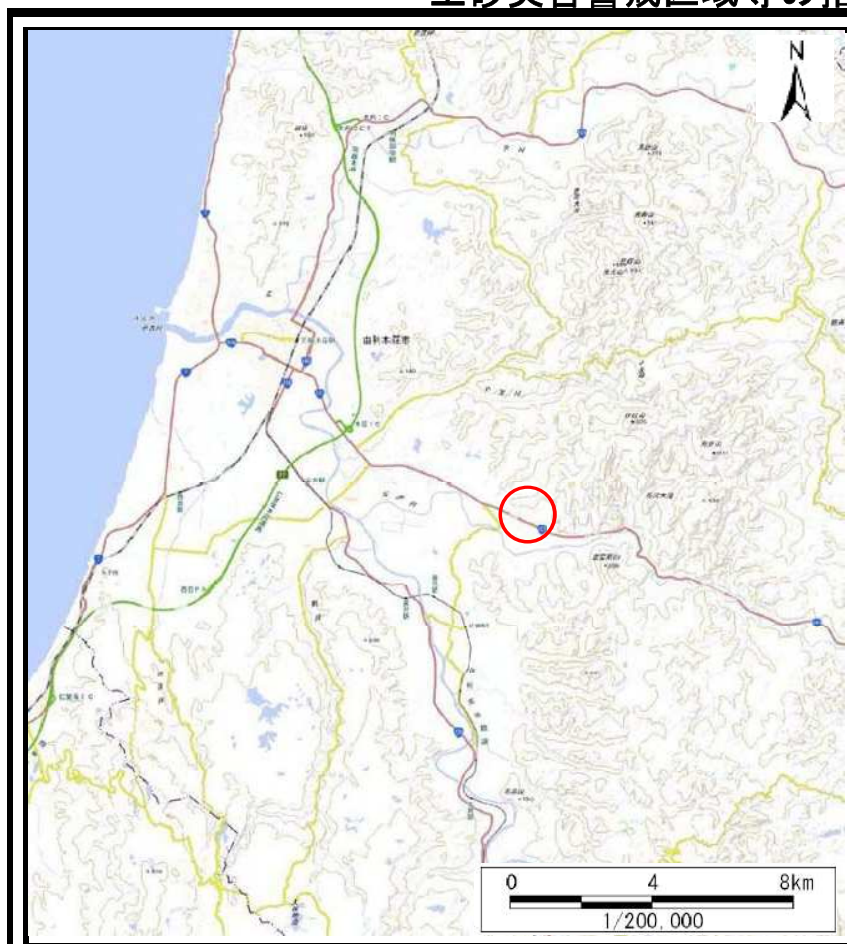
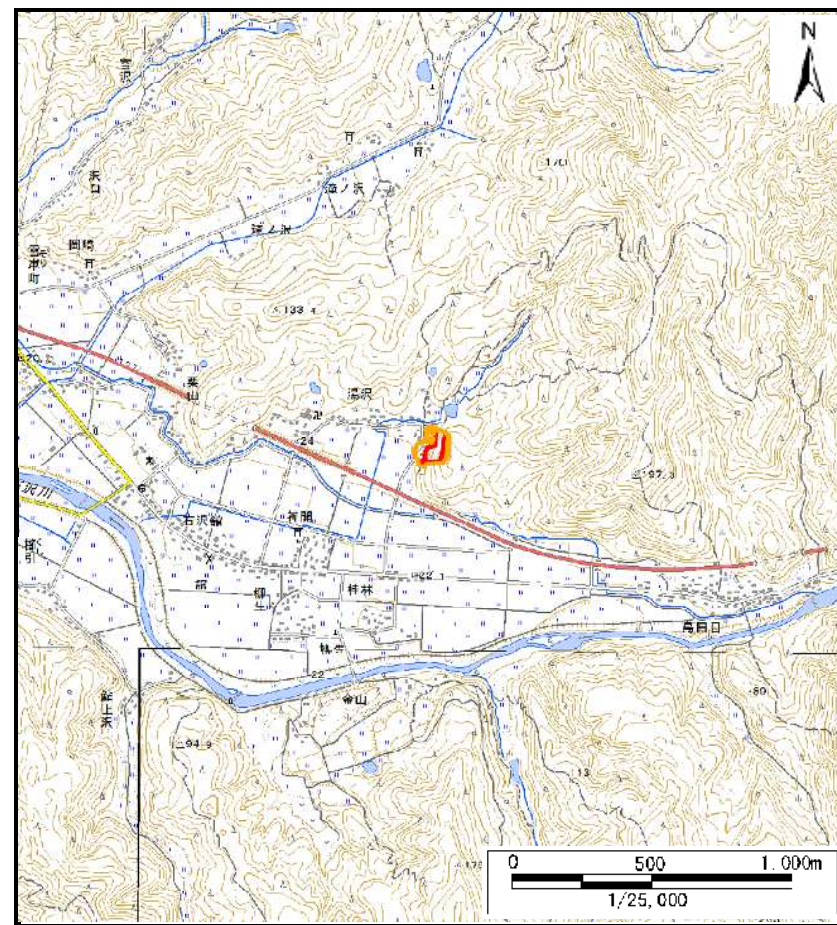


土砂災害警戒区域等の指定の公示に係る図書（その1）



(1/200,000)



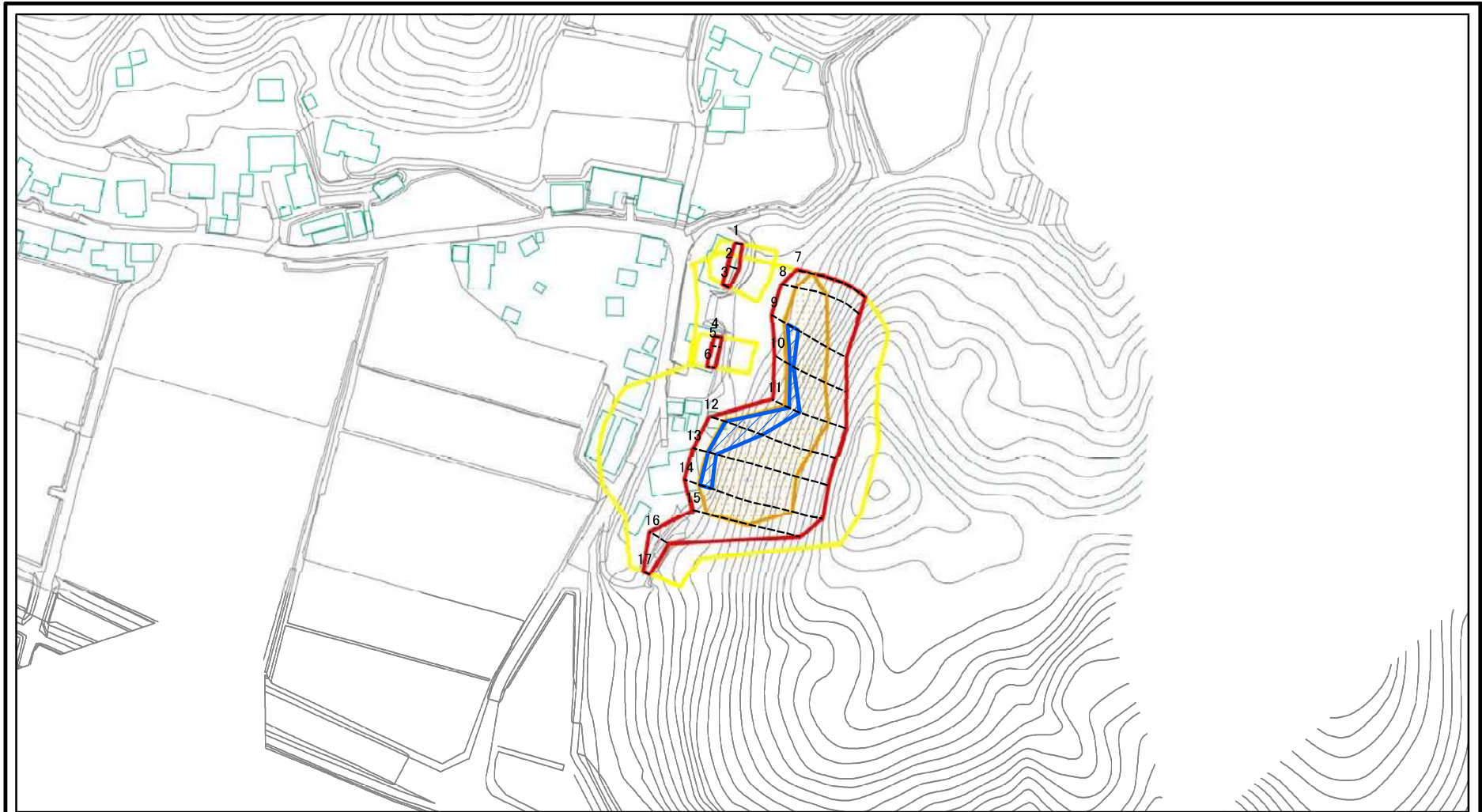
(1/25,000)

様式－1（急）
土砂災害警戒区域・土砂災害特別警戒区域 位置図

自然現象の種類	急傾斜地の崩壊
箇所番号	Ⅱ-1823
箇所名	湯沢1号
所在地	秋田県由利本荘市湯沢字隔沢及び湯沢

「測量法に基づく国土地理院長承認(複製)R 3JHf 333」本製品を複製する場合には、国土地理院の長の承認を得なければならない。」

土砂災害警戒区域等の指定の公示に係る図書(その2)



図中の数字は横断測線番号を示す

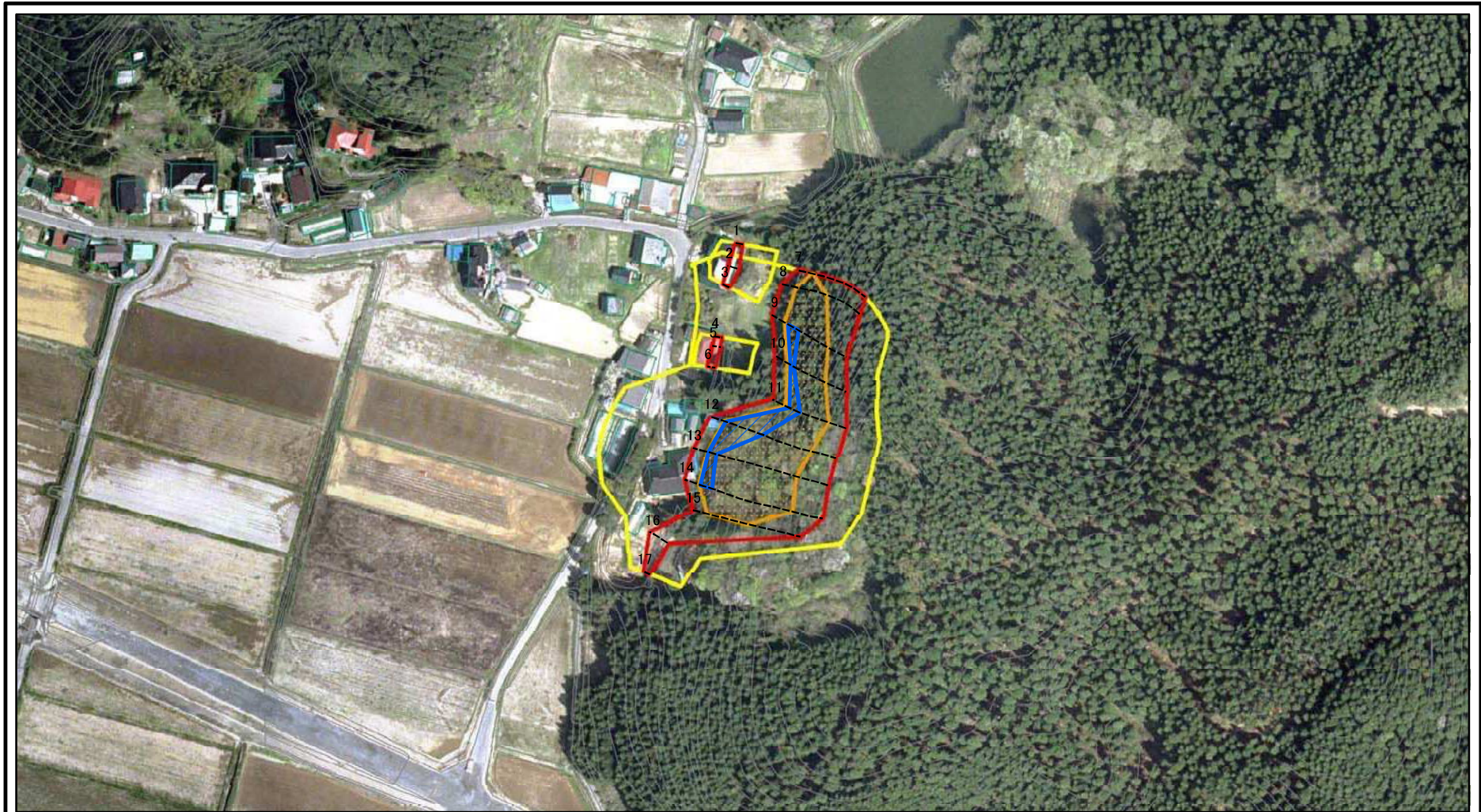
様式-2(急)
土砂災害警戒区域・土砂災害特別警戒区域
区域図(その1)

土砂災害防止法施行令第二条の基準に該当する区域	
土砂災害防止法施行令第三条の基準に該当する区域	
土砂等の(移動)高さが1m以下の場合、土砂等の移動による力が100kN/mを超える区域	
土砂等の堆積の高さが3mを超える区域	
それ以外の区域	

N
縮尺
1:2,500

自然現象の種類	急傾斜地の崩壊	箇所番号	II-1823
告示番号	第135号	箇所名	湯沢1号
告示年月日	令和4年3月22日	所在地	秋田県由利本荘市湯沢 字隔沢及び湯沢

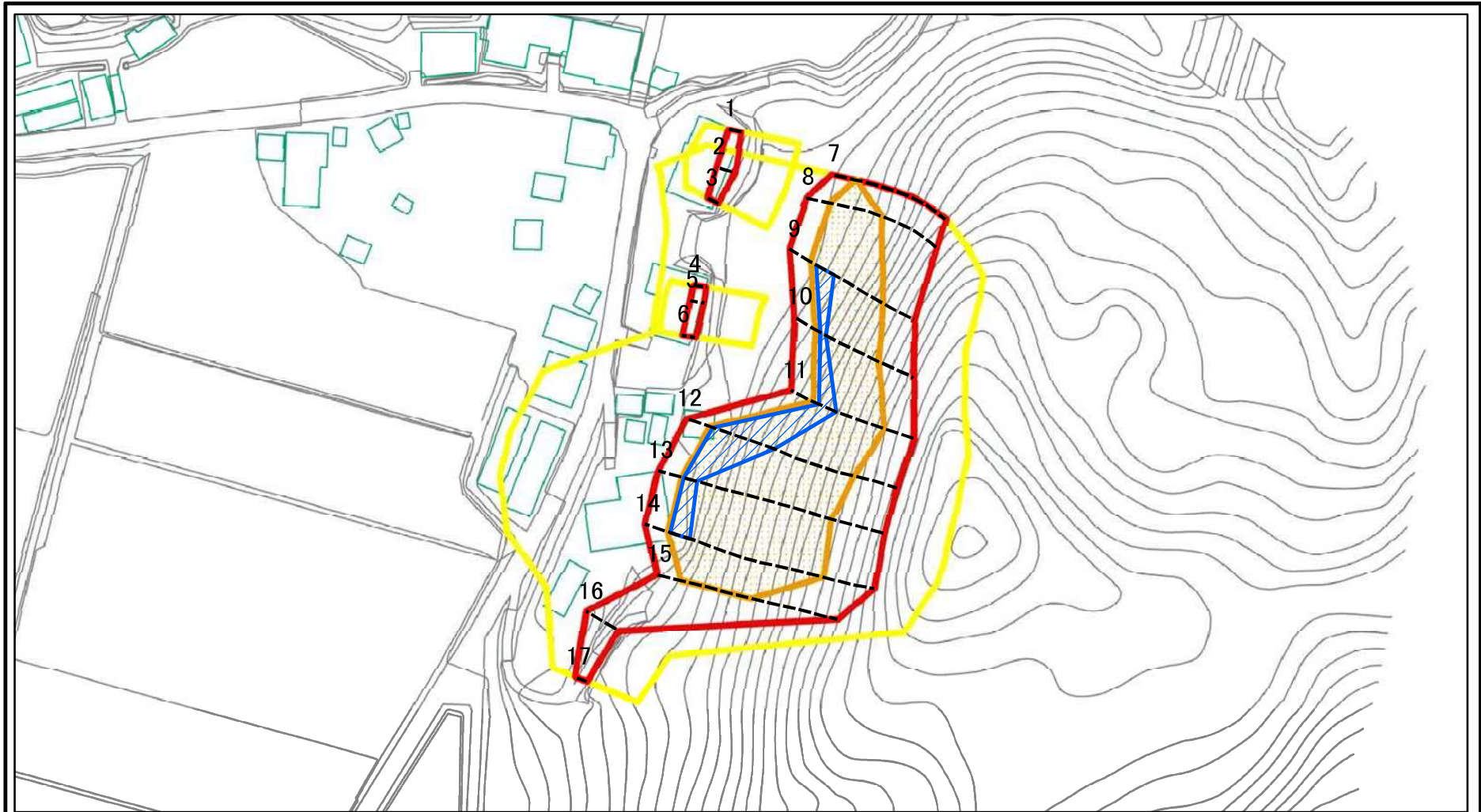
土砂災害警戒区域等の指定の公示に係る図書(その2)



図中の数字は横断測線番号を示す

様式-2(急) 土砂災害警戒区域・土砂災害特別警戒区域 区域図(その1)	土砂災害防止法施行令第二条の基準に該当する区域		N 縮尺 1:2,500	自然現象の種類	急傾斜地の崩壊	箇所番号	II-1823
	土砂災害防止法施行令第三条の基準に該当する区域			告示番号	第135号	箇所名	湯沢1号
	土砂等の(移動)高さが1m以下の場合、土砂等の移動による力が100kN/mを超える区域			告示年月日	令和4年3月22日	所在地	秋田県由利本荘市湯沢 字隔沢及び湯沢
	土砂等の堆積の高さが3mを超える区域						
それ以外の区域							

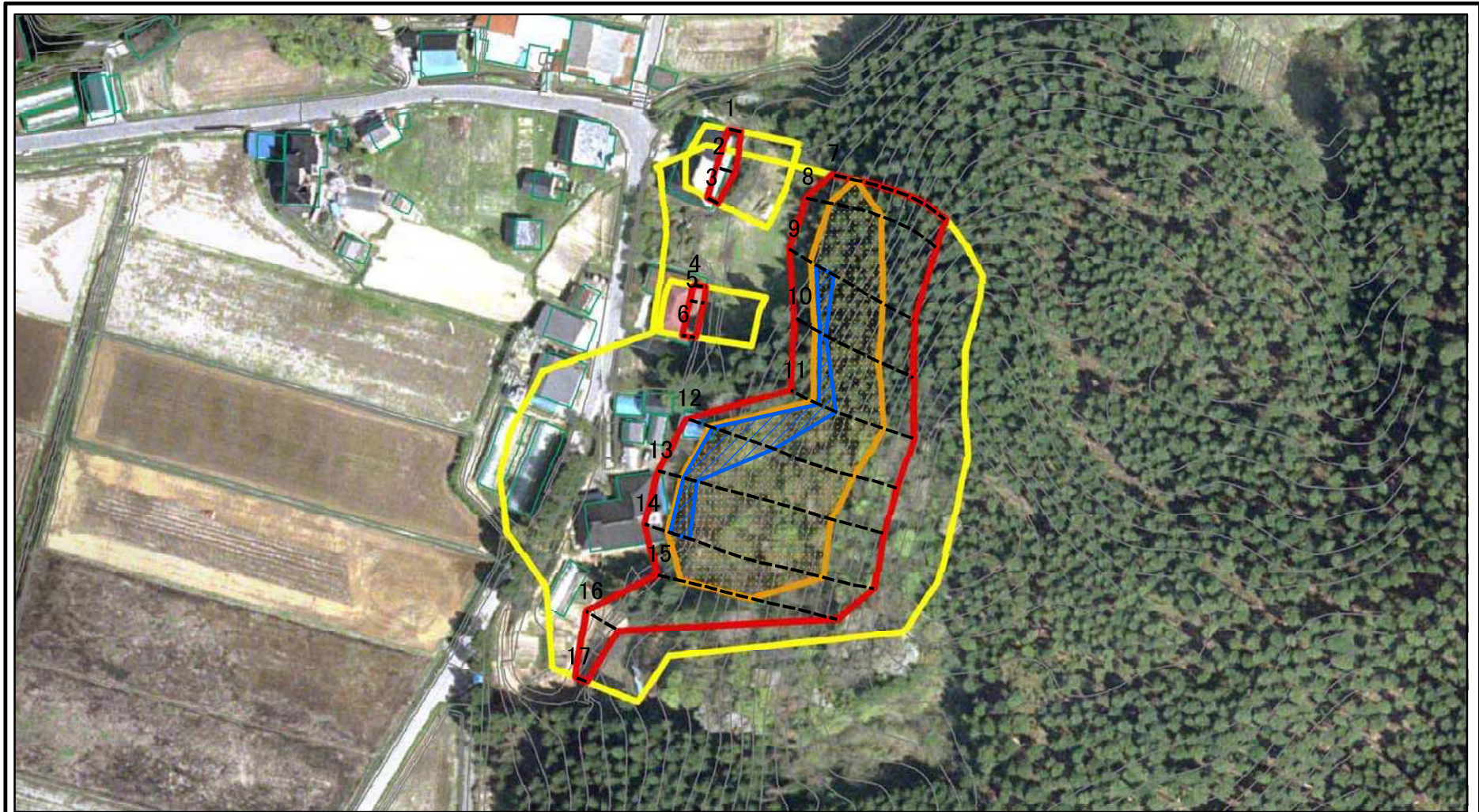
土砂災害警戒区域等の指定の公示に係る図書(その2-1)



図中の数字は横断測線番号を示す

様式-2-1(急) 土砂災害警戒区域・土砂災害特別警戒区域 区域図(その2)	土砂災害防止法施行令第二条の基準に該当する区域		N 縮尺 1:1,500	自然現象の種類	急傾斜地の崩壊	箇所番号	II-1823	
	土砂災害防止法施行令第三条の基準に該当する区域			告示番号	第135号	箇所名	湯沢1号	
	土砂等の(移動)高さが1m以下の場合、土砂等の移動による力が100kN/mを超える区域			告示年月日	令和4年3月22日	所在地	秋田県由利本荘市湯沢字隔沢及び湯沢	
	土砂等の堆積の高さが3mを超える区域			それ以外の区域				

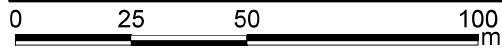
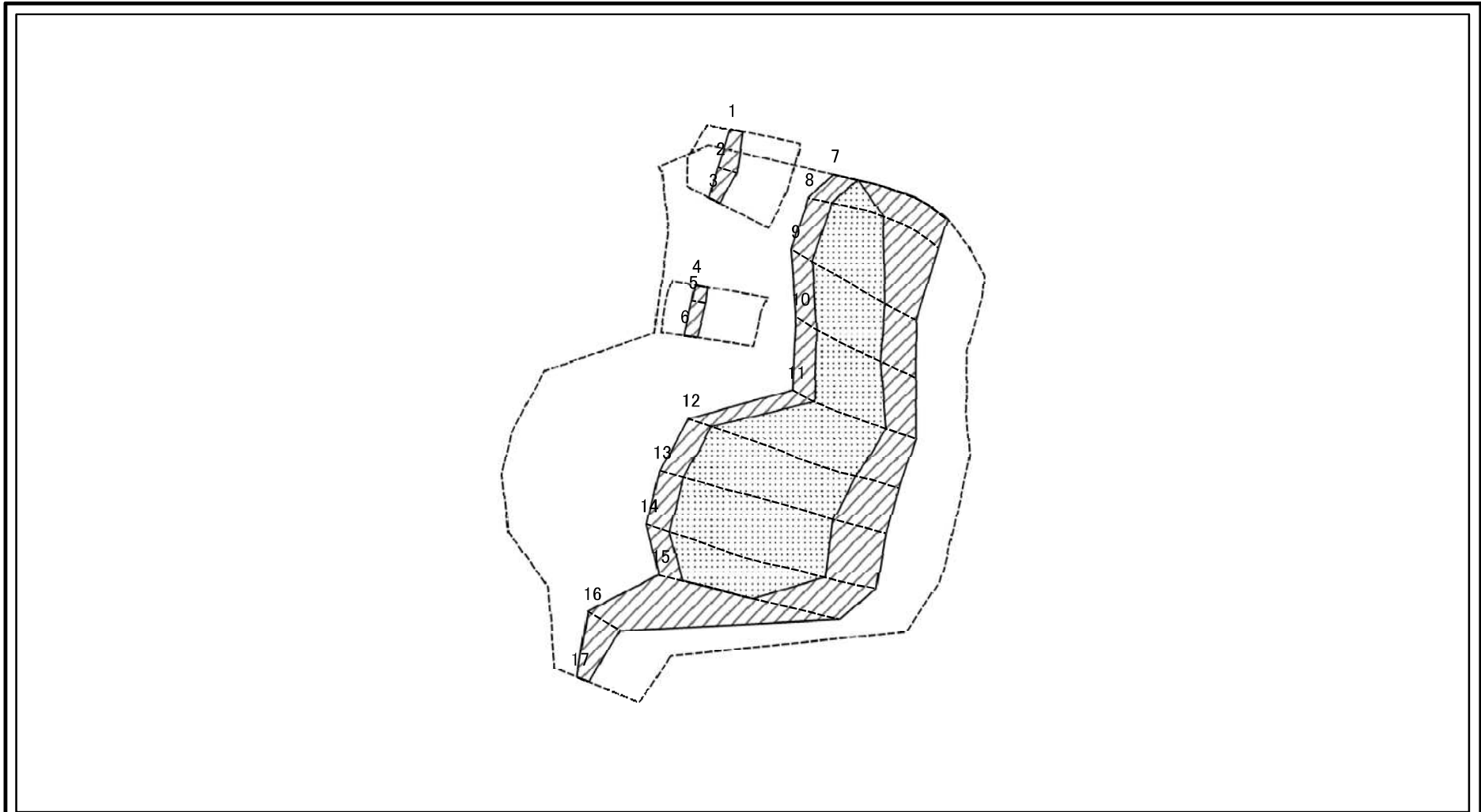
土砂災害警戒区域等の指定の公示に係る図書(その2-1)



図中の数字は横断測線番号を示す

様式-2-1(急) 土砂災害警戒区域・土砂災害特別警戒区域 区域図(その2)	土砂災害防止法施行令第二条の基準に該当する区域		N 縮尺 1:1,500	自然現象の種類	急傾斜地の崩壊	箇所番号	II-1823
	土砂災害防止法施行令第三条の基準に該当する区域			告示番号	第135号	箇所名	湯沢1号
	土砂等の(移動)高さが1m以下の場合、土砂等の移動による力が100kN/mを超える区域		告示年月日	令和4年3月22日	所在地	秋田県由利本荘市湯沢字隔沢及び湯沢	
	土砂等の堆積の高さが3mを超える区域		それ以外の区域				

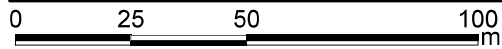
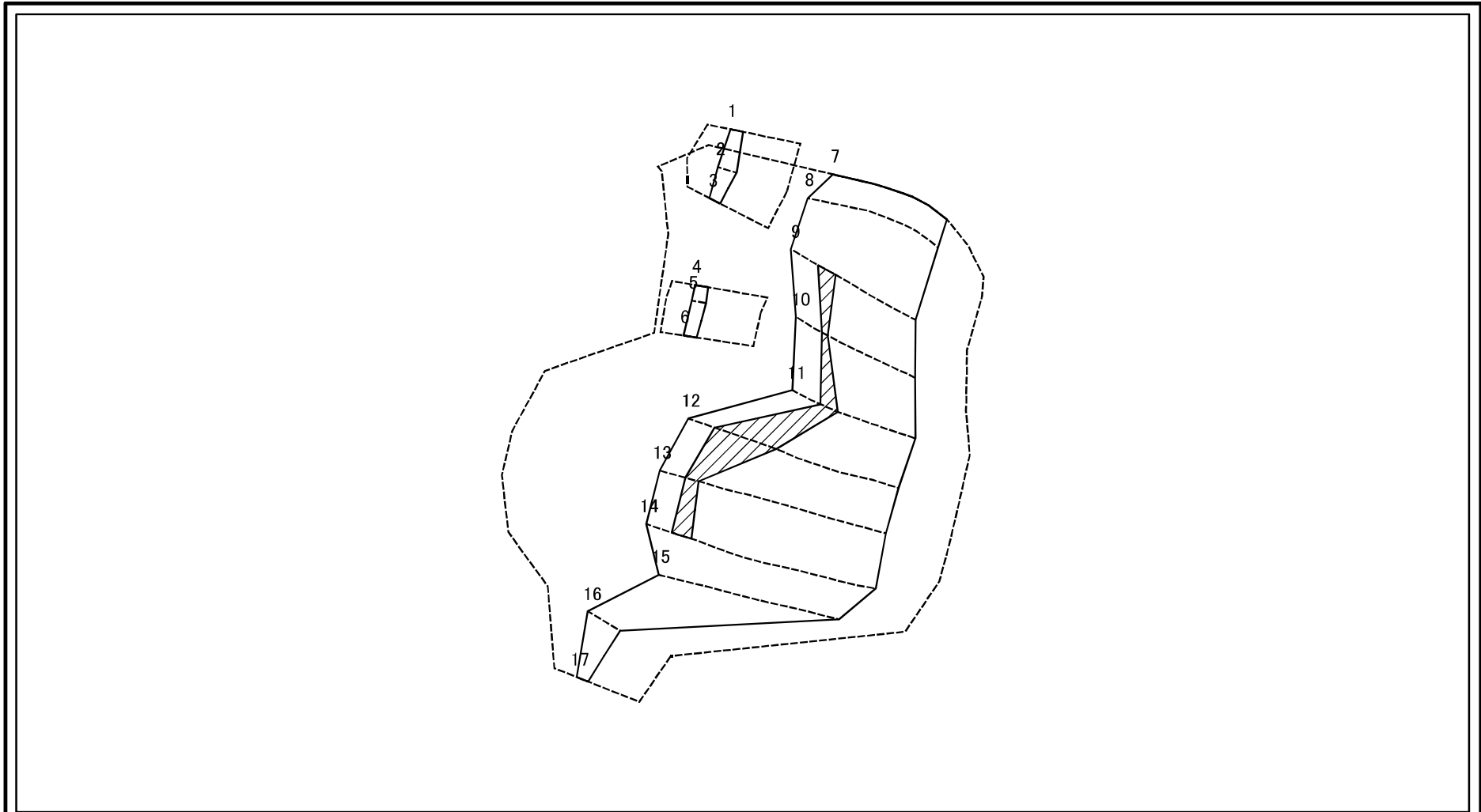
土砂災害警戒区域等の指定の公示に係る図書(その2-2)



図中の数字は横断測線番号を示す

様式-2-2(急) 土砂災害特別警戒区域の区域区分図 (急傾斜地の崩壊に伴う土石等の移動により 建築物の地上部に作用すると想定される力)	土砂災害防止法施行令第二条の基準に該当する区域		N 縮尺 1:1,500	自然現象の種類	急傾斜地の崩壊	箇所番号	II-1823
	土砂災害防止法施行令第三条の基準に該当する区域			告示番号	第135号	箇所名	湯沢1号
	それ以外の区域			告示年月日	令和4年3月22日	所在地	秋田県由利本荘市湯沢 字隔沢及び湯沢

土砂災害警戒区域等の指定の公示に係る図書(その2-3)



図中の数字は横断測線番号を示す

様式-2-3(急) 土砂災害特別警戒区域の区域区分図 (急傾斜地の崩壊に伴う土石等の堆積により 建築物の地上部に作用すると想定される力)	土砂災害防止法施行令第二条の基準に該当する区域		N 縮尺 1:1,500	自然現象の種類	急傾斜地の崩壊	箇所番号	II-1823
	土砂災害防止法施行令第三条の基準に該当する区域			告示番号	第135号	箇所名	湯沢1号
	それ以外の区域			告示年月日	令和4年3月22日	所在地	秋田県由利本荘市湯沢 字隔沢及び湯沢

土砂災害警戒区域等の指定の公示に係る図書(その3)

横断測線の区間	土石等の移動により建築物の地上部に作用すると想定される力				土石等の堆積により建築物の地上部に作用すると想定される力				横断測線の区間	土石等の移動により建築物の地上部に作用すると想定される力				土石等の堆積により建築物の地上部に作用すると想定される力			
	土石等の(移動)高さが1m以下の場合、土石等の移動による力が100kN/m ² を超える区域				それ以外の区域					土石等の堆積の高さが3mを超える区域				それ以外の区域			
	力の大きさのうち最大のもの (kN/m ²)	土石等の高さ (m)	力の大きさのうち最大のもの (kN/m ²)	土石等の高さ (m)	力の大きさのうち最大のもの (kN/m ²)	土石等の高さ (m)	力の大きさのうち最大のもの (kN/m ²)	土石等の高さ (m)		力の大きさのうち最大のもの (kN/m ²)	土石等の高さ (m)	力の大きさのうち最大のもの (kN/m ²)	土石等の高さ (m)	力の大きさのうち最大のもの (kN/m ²)	土石等の高さ (m)	力の大きさのうち最大のもの (kN/m ²)	土石等の高さ (m)
1 ~ 2	-	-	59.09	1.00	-	-	8.93	2.03									
2 ~ 3	-	-	59.09	1.00	-	-	8.93	2.03									
4 ~ 5	-	-	53.52	1.00	-	-	8.55	1.94									
5 ~ 6	-	-	53.52	1.00	-	-	8.55	1.94									
7 ~ 8	113.57	1.00	100.00	1.00	-	-	10.93	2.49									
8 ~ 9	136.64	1.00	100.00	1.00	-	-	13.20	3.00									
9 ~ 10	136.64	1.00	100.00	1.00	13.59	3.09	13.20	3.00									
10 ~ 11	140.07	1.00	100.00	1.00	14.27	3.24	13.20	3.00									
11 ~ 12	140.07	1.00	100.00	1.00	15.52	3.53	13.20	3.00									
12 ~ 13	134.73	1.00	100.00	1.00	15.52	3.53	13.20	3.00									
13 ~ 14	128.65	1.00	100.00	1.00	15.14	3.44	13.20	3.00									
14 ~ 15	128.65	1.00	100.00	1.00	-	-	13.20	3.00									
15 ~ 16	-	-	100.00	1.00	-	-	12.40	2.82									
16 ~ 17	-	-	82.22	1.00	-	-	8.69	1.98									

様式-3(急) 建築物の構造の規制に必要な衝撃に関する事項	自然現象の種類	急傾斜地の崩壊	箇所番号	II-1823
	告示番号	第135号	箇所名	湯沢1号
	告示年月日	令和4年3月22日	所在地	秋田県由利本荘市湯沢字隔沢及び湯沢